



Auralight

Manual do utilizador e de instalação

Rev4 (07/06/2024)

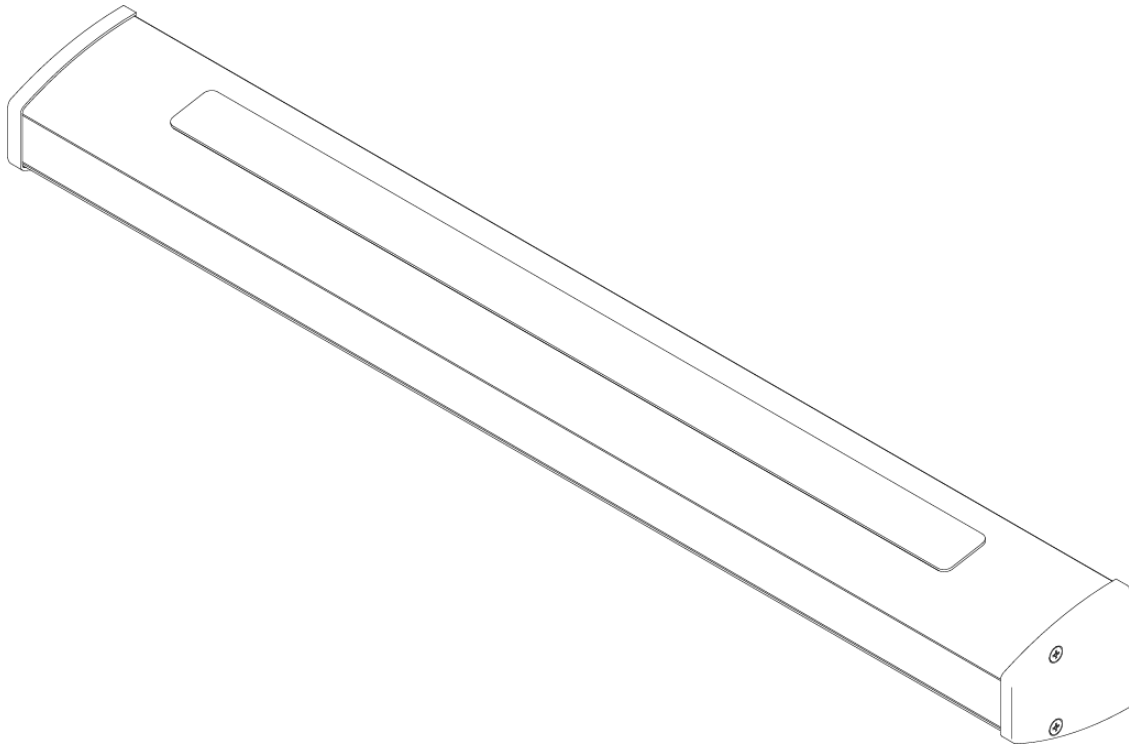


Índice

Descrição do produto.....	4
Notas para o utilizador	5
Formação de utilizadores	5
Normas aplicáveis	5
Utilização prevista	5
Condições ambientais.....	5
Instruções de segurança	6
Avisos de risco de lesões	6
Outros avisos.....	6
Símbolos de segurança complementares.....	7
Símbolos gráficos no aparelho e na embalagem.....	7
Informações sobre a etiqueta.....	8
Resumo das instruções de segurança	8
Detalhes do produto.....	10
Componentes.....	10
Instalação.....	11
Perfurações na parede	11
Suportes.....	12
Ligação	12
Pendurar o produto.....	13
Encerramento do produto	13
Manutenção	14
Substituições.....	14
Limpeza	14
Dados técnicos.....	15



Descrição do produto



A Aura light é uma moderna luz LED de montagem na parede para instalações de cuidados de saúde. Proporciona um serviço de iluminação sustentável e económico através da sua tecnologia avançada.

Foi concebido para fornecer uma luz direta que serve de luz de leitura e uma luz indireta para a iluminação global de um espaço. Dependendo da dimensão do espaço a iluminar, pode ser necessário incorporar outras fontes de luz para obter uma iluminação adequada.



CUIDADO

Este manual é parte integrante do equipamento e deve ser mantido perto do aparelho para poder ser acedido em qualquer altura.

Notas para o utilizador

Todas as operações e procedimentos descritos neste manual só devem ser efectuados por pessoal devidamente formado.

Formação de utilizadores

Antes de utilizar o aparelho pela primeira vez, este manual deve ser lido com atenção. Desta forma, poderá tirar partido de todas as funcionalidades do produto e evitar possíveis ferimentos ou danos materiais.

Entre em contacto com o seu fornecedor caso se depare com uma situação que não esteja totalmente descrita neste manual.

Normas aplicáveis

O equipamento está em conformidade com os requisitos de segurança indicados nas seguintes normas e diretivas:

- IEC 60598-2-25:1994
- IEC 60598-2-25:1994/AMD1:2004
- IEC 60598-1:2020

NOTAS

Este produto só deve ser limpo e desinfectado por pessoal de limpeza com formação adequada

A manutenção deste produto só deve ser efectuada por pessoal técnico devidamente formado e com a qualificação correspondente, seguindo as instruções do

Utilização prevista

Condições ambientais

	Transporte e armazenamento	Funcionamento
Temperatura	-10°C - 40°C	-10°C - 40°C
Humidade relativa	30% - 75%	30% - 75%
Pressão atmosférica	700 hPa - 1060 hPa	700 hPa - 1060 hPa
	Armazenar apenas no interior	Máximo 3000m AMSL

Instruções de segurança

A segurança é muito importante para nós, por isso, leia atentamente as instruções de montagem antes de as utilizar.

Avisos de risco de lesões

As notas importantes neste documento estão assinaladas com símbolos gráficos e palavras. Palavras como Perigo, Avisos ou Cuidado descrevem o nível de risco de lesão. Os símbolos triangulares



Refere-se a um perigo potencial de alto risco que, se não for evitado, causará ferimentos graves ou a morte



Refere-se a um perigo potencial com risco médio que, se não for evitado, pode causar uma lesão ligeira ou a morte



Refere-se a um perigo potencial com baixo risco que, se não for evitado, causará uma lesão grave

realçar o perigo.

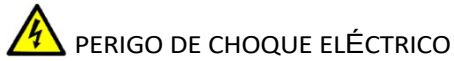
Outros avisos

AVISO

Refere-se a um perigo potencial que, se não for evitado, pode causar danos materiais

NOTA

Refere-se a informações e conselhos adicionais para uma utilização mais segura e eficiente do



Avisa do perigo elétrico que pode causar ferimentos graves ou mesmo a morte



Indica que o manual de instalação deve ser lido cuidadosamente antes da instalação do



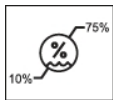
Resíduos amigos do ambiente: alerta para o perigo que pode ser causado ao ambiente com resíduos indesejados do pendente do teto



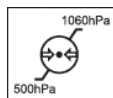
Lembrete geral para utilizar o dispositivo com cuidado

Símbolos de segurança complementares

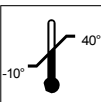
Símbolos gráficos no dispositivo e na embalagem



Humidade relativa: indica a humidade admissível para o seu transporte e armazenamento num intervalo entre 10% e 70%.



Pressão atmosférica: indica a pressão atmosférica admissível para o seu transporte e armazenamento num intervalo entre 400hPa e 1060hPa.



Temperatura ambiente: indica a temperatura ambiente admissível para o seu transporte e armazenamento num intervalo entre -10°C e 40°C.

Informações sobre o rótulo

A etiqueta de características é colocada na parte lateral do produto.



Resumo das instruções de segurança



CUIDADO

Riscos para a saúde. Os desinfetantes podem conter substâncias perigosas que podem causar lesões quando entram em contacto com a pele ou os olhos. Também podem provocar lesões no sistema respiratório quando inaladas.

Desinfeção

- Prestar atenção às diretrizes de higiene
- Ter em atenção as instruções do fabricante do desinfetante
- Efetuar uma desinfeção das superfícies após cada sessão de trabalho e em caso de contaminação



PERIGO DE CHOQUE ELÉCTRICO

Os cabos de alimentação estão instalados no interior do produto. O contacto com componentes sob tensão representa um risco de descarga eléctrica. Antes de efetuar qualquer instalação ou desinstalação e qualquer configuração, o produto deve ser desligado da rede eléctrica fornecimento.

Manutenção

- Desligue todos os conectores da alimentação principal e certifique-se de que não pode ocorrer uma nova ligação acidental
- Certifique-se de que todas as ligações não estão sob tensão.



Garantia

A TEDISEL IBERICA S.L. garante a fiabilidade funcional nas seguintes circunstâncias:

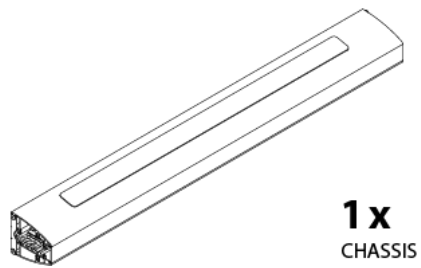
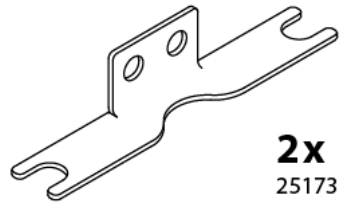
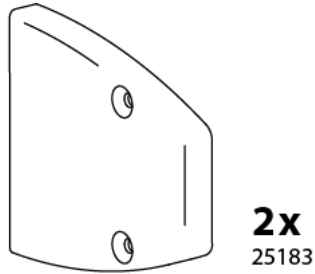
- Não é feita qualquer alteração à estrutura do teto suspenso. Por razões de segurança, não são permitidas modificações não autorizadas
- Só devem ser utilizadas as peças de substituição e os acessórios originais aprovados pela TEDISEL IBERICA S.L.. A utilização de outras substituições pode provocar riscos desconhecidos e deve ser evitada em qualquer caso.
- As inspeções e os procedimentos de manutenção devem ser realizados nos intervalos especificados.
- Os documentos relativos à montagem, desmontagem, ajustes e acessórios aprovados estão disponíveis a pedido da TEDISEL IBERICA S.L.
- A responsabilidade pela localização do dispositivo dentro da área de trabalho depende das validações de todo o sistema. Se necessário, será efectuado um procedimento de avaliação e será emitida uma declaração de acordo com o artigo 12º da Diretiva 93/43/CEE relativa ao equipamento médico

Eliminação de resíduos (conformidade RoHS)

- O pendente de teto está em conformidade com os requisitos da Diretiva RoHS 2011/65/CD (relativa à restrição do uso de determinadas substâncias perigosas em aparelhos eléctricos e electrónicos)
- Para evitar danos ambientais ou ferimentos pessoais, entre em contacto connosco ou com o seu parceiro de assistência autorizado se precisar de eliminar qualquer componente do pendente de teto
- O pendente de teto deve ser eliminado numa instalação de resíduos de acordo com os regulamentos específicos de cada país.

Detalhes do produto

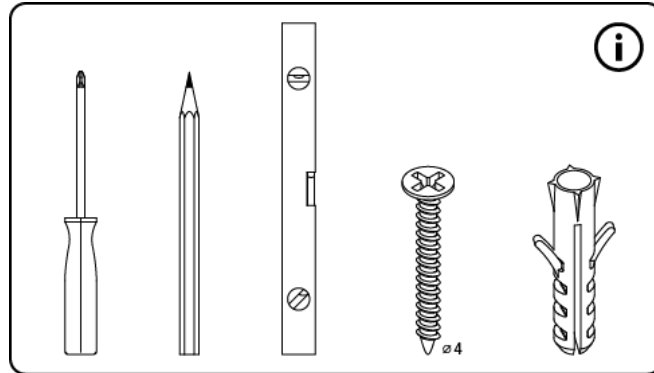
Componentes



- 8x parafusos de cabeça escareada M4 (9862)
- 2x tampas de extremidade (25183)
- 2x suportes de fixação (25173)
- 1x Chassis

Instalação

Antes de instalar o produto, é necessário preparar 4 parafusos de fixação e qualquer outro acessório necessário para o fixar à parede, uma vez que estes não estão incluídos. O diâmetro dos parafusos de fixação não deve ser superior a 4 mm. A sua cabeça deve ser superior a 5 mm

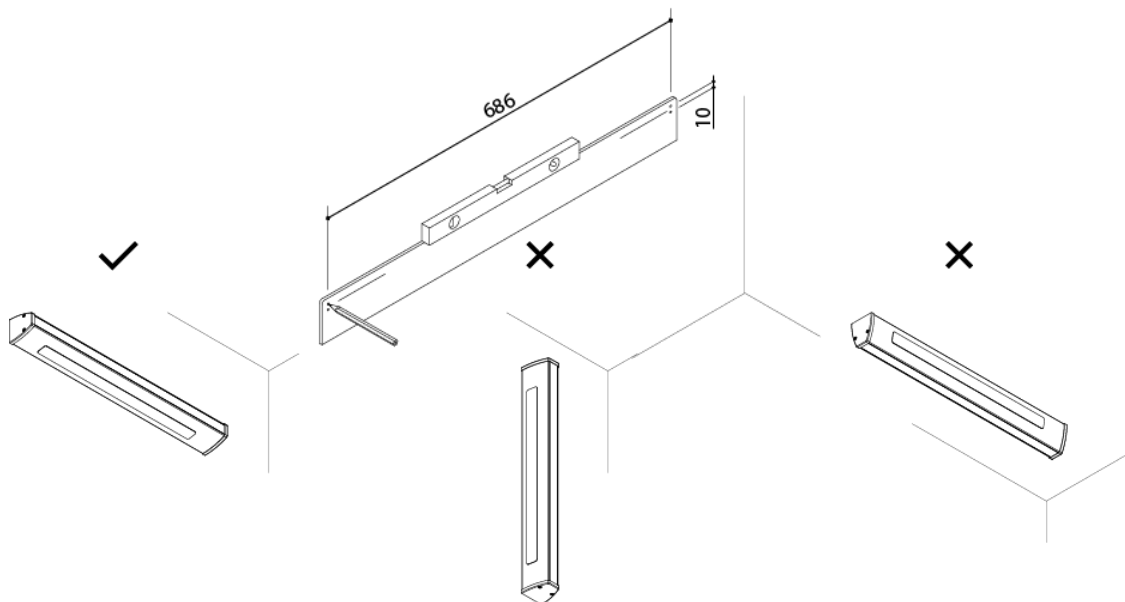


de diâmetro também.

A luz Aura só deve ser instalada na parede.

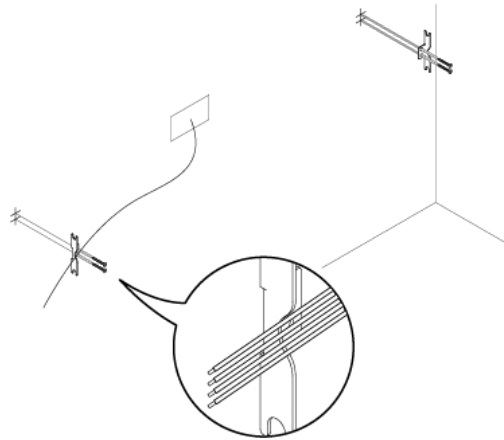
Perfurações na parede

Efetuar quatro furos para os parafusos de fixação, como indicado abaixo (dimensões em mm)



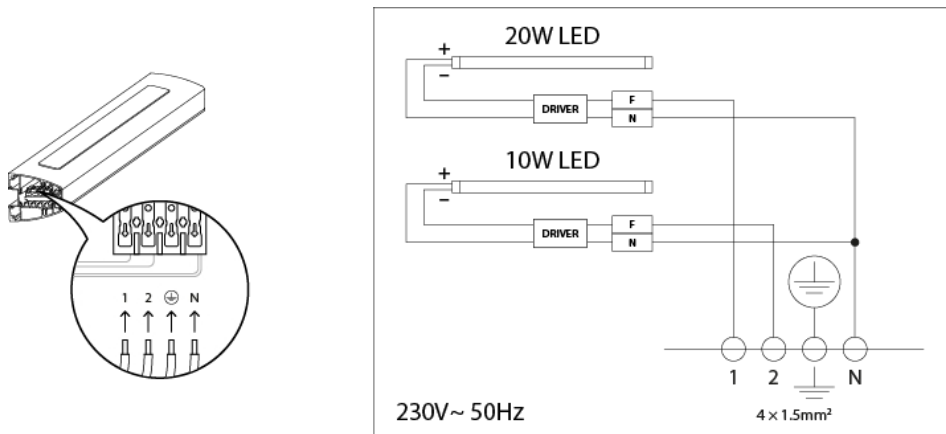
Suportes

Fixar os suportes de fixação com os 4 parafusos de fixação. Tenha em atenção que os fios passarão através da amolgadela no suporte.



Ligação

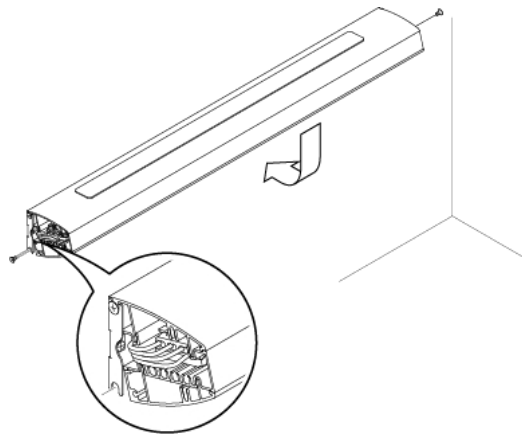
Ligue os fios seguindo a cablagem eléctrica abaixo.



Pendurar o produto

Se ainda não estiverem instalados, aparafusar 2 dos parafusos M4 fornecidos na parte superior dos lados da luminária (um de cada lado).

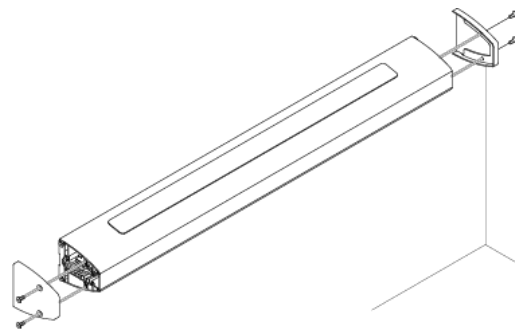
Pendurar a luminária nos suportes, certificando-se de que todos os cabos passam através da abertura na sua parte lateral. Quando todos os cabos estiverem corretamente colocados e a luminária estiver completamente plana



contra a parede, aparafusar os 2 parafusos M4 inferiores (um de cada lado).

Encerramento do produto

Quando a luminária estiver firmemente fixada à parede, pode aparafusar as tampas laterais



lugar. Utilize 2 parafusos M4 para cada lado.

Manutenção

A Aura light não necessita de qualquer manutenção periódica específica.

Substituições

A fonte de luz contida nessa luminária não é substituível.

Quando a fonte de luz atinge o seu fim de vida, a luminária completa deve ser substituída. A substituição da fonte luminosa só pode ser efectuada pelo fabricante, pelo seu agente de assistência técnica ou por uma pessoa qualificada similar.

Limpeza

Tendo em conta as características do produto e a sua resistência à água, a limpeza deve ser efectuada com um pano ligeiramente húmido para não deixar entrar água.

- Não utilizar ferramentas, líquidos abrasivos ou duros, como desinfectantes que contenham hipoclorito de sódio ou qualquer outro componente que possa causar danos no alumínio.
- Nenhuma peça ou componente da unidade é invasiva, pelo que não será necessário esterilizá-la.

Recomenda-se a utilização de desinfectantes para áreas críticas sem formol, como o Saint Nebul Ald da Proder Pharma. O método de aplicação é o seguinte:

- Dissolver 4 doses de válvula fornecidas pelo fabricante em 5 litros de água.
- Pulverizar o composto sobre a água e deixá-lo atuar durante 15 minutos.
- Remova-o com água ou solução de sabão e um pano.



Dados técnicos

Material	Alumínio
Acabamento	Pintado com epóxi
Tecnologia	LED (SMT)
Temperatura de cor	4500 K
CIE _{Ra}	>80
Alimentação eléctrica	120-240 V ~ / 50-60 Hz
Potência nominal	20-80W
Fluxo luminoso	945 lm↓ 1890 lm↑
Número de luzes e potência	2 - 4 tiras, (1-2x10W)/(1-2x20W)↓ (1-2x10W)/(1-2x20W)↑
Ligação	Terminais/conectores
Proteção contra choques	Classe I
Grau de proteção	IP 40
Superfície de contacto	Adequado para superfícies normalmente inflamáveis

tediselmedical.com

Sant Lluc, 69 / 8108918 Badalona - BCN - España

info@tedisel.com

..:+34 93 399 20 58