

tediselmedical

ICARUS

ONDERHOUDSHANDLEIDING



CE 0197

tediselmedical.com

Inhoud

1.	Fabrikant	4
2.	Veiligheidsinformatie	4
2.1.	Waarschuwingen voor letselrisico's	4
2.2.	Waarschuwingen voor risico op schade	4
2.3.	Aanvullende symbolen gebruikt in de veiligheidsinstructies	5
2.4.	Vermelding van aanvullende informatie	5
2.5.	Correct gebruik van zuurstof.	5
2.5.1.	Zuurstofexplosie	5
2.5.2.	Brandgevaar	6
3.	Risico's.....	6
3.1.	Gasexplosie	6
3.2.	Risico van defect aan het apparaat	6
3.3.	Brandgevaar.....	6
3.4.	Gevaar voor elektrische schok.....	6
3.5.	Overwegingen met betrekking tot essentiële prestaties en basisveiligheid	7
3.6.	Elektromagnetische interferentie.....	7
4.	Gebruikte symbolen	7
5.	Productgegevens.....	9
5.1.	Opslagvoorwaarden.....	10
5.2.	Gebruiksomstandigheden.....	10
5.3.	Levensduur.....	10
5.4.	Doel van het product	10
6.	Onderhoud	11
6.1.	Opleiding.....	11
6.2.	Verwijderen en monteren van banden.....	11
6.2.1.	Verwijderen van diffusors	11
6.2.2.	Verwijderen van bovenste en onderste afdekkingen	11
6.2.3.	Verwijdering van de voorkant	12
6.2.4.	Verwijderen van zijpanelen	13
6.3.	Circuits voor de toevoer van medische gassen	14
6.4.	Elektrische circuits en spraak- en datacircuits, verlichting.....	15

6.5.	Vervanging van ledstrips en controllers in verlichtingsmodules	16
6.6.	Behuizingen en structurele elementen	17
6.7.	Onderhoudsplan	17
7.	Reiniging	19
8.	Afvalbeheer	20
9.	Regelgeving	20
9.1.	Classificatie van apparatuur.....	20
9.2.	Referentienormen	20
9.3.	Elektromagnetische compatibiliteit.....	20

ICARUS

Onderhoudshandleiding

1. Fabrikant

Fabrikant: TEDISEL IBÉRICA S.L.

Adres: C/ Sant Lluç, 69-81. 08918 - Badalona (Barcelona) SPANJE

Tel. +34 933 992 058

Fax +34 933 984 547

tedisel@tedisel.com

www.tediselmedical.com



2. Veiligheidsinformatie

Belangrijke opmerkingen in deze gebruiksaanwijzing zijn gemarkeerd met grafische symbolen en waarschuwingswoorden.

2.1. Waarschuwingen voor letselrisico's

Waarschuwingswoorden zoals GEVAAR, WAARSCHUWING of VOORZICHTIG beschrijven de mate van letselrisico. De verschillende driehoekige symbolen benadrukken visueel de mate van gevaar.



WAARSCHUWING

Dit verwijst naar een potentieel gevaarlijke situatie die, indien niet voorkomen, kan leiden tot de dood of ernstig letsel.



VOORZICHTIG

Dit verwijst naar een potentieel gevaar dat, indien niet vermeden, kan leiden tot lichte of kleine verwondingen.



GEVAAR

Dit verwijst naar een onmiddellijk gevaar dat, indien niet vermeden, de dood of ernstig letsel tot gevolg heeft.



Risico op beknelling van vingers

2.2. Waarschuwingen voor risico op schade

Het waarschuwingswoord WAARSCHUWING beschrijft de mate van risico op materiële schade. Het driehoekige symbool benadrukt visueel de mate van gevaar.



WAARSCHUWING

Beschadiging van oppervlakken: waarschuwt voor beschadiging van oppervlakken door ongeschikte reinigings- en desinfectiemiddelen.

Verwijst naar een potentieel gevaar dat, indien niet vermeden, schade aan de apparatuur kan veroorzaken.

2.3. Aanvullende symbolen die worden gebruikt in de veiligheidsinstructies



Brandgevaar

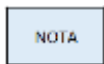


Explosiegevaar: waarschuwt voor ontbranding van explosieve gasmengsels.



Gevaarlijke spanning: waarschuwt voor elektrische schokken die ernstig letsel of zelfs de dood kunnen veroorzaken.

2.4. Aanduiding van aanvullende informatie



Een **OPMERKING** geeft aanvullende informatie en nuttige tips voor een veilig en efficiënt gebruik van het apparaat.

2.5. Correct gebruik van zuurstof.

2.5.1. Zuurstofexplosie



Zuurstof wordt explosief wanneer het in contact komt met oliën, vetten en smeermiddelen.

Gecomprimeerde zuurstof vormt een explosiegevaar:

- Zorg ervoor dat de zuurstof- en gasuitlaten vrij zijn van olie, vetten en smeermiddelen!
- Gebruik geen reinigingsmiddelen die olie, vet of smeermiddelen bevatten.

2.5.2. brandgevaar



GEVAAR: Ontsnappende zuurstof is brandbaar:

- Open vuur, gloeiende voorwerpen en open licht zijn verboden bij het werken met zuurstof!
- Niet roken!

3. Risico's

3.1. Gasexplosie



Zuurstof wordt explosief wanneer het in contact komt met oliën, vetten en smeermiddelen.

Wanneer medicinale gassen in contact komen met zuurstof in de lucht, kunnen ze een explosief of licht ontvlambaar gasmengsel vormen. De apparatuur is niet geschikt voor gebruik in omgevingen met ontvlambare mengsels van anesthetica met hoge concentraties zuurstof of lachgas.

Als er in de omgeving van het apparaat zulke hoge concentraties ontvlambare mengsels van anesthetica met zuurstof of lachgas voorkomen, bestaat er onder bepaalde omstandigheden een risico op ontbranding.

3.2. Risico op storing van het apparaat



LET OP: Als een apparaat op de apparatuur wordt aangesloten en het beveiligingsmechanisme van het betreffende circuit in de faciliteiten van de zorginstelling wordt geactiveerd, krijgen ook de andere apparaten die daarop zijn aangesloten geen stroom.

3.3. Brandgevaar



De stekkerverbindingen voor de toevoer van medische gassen mogen niet in contact komen met olie, vet of brandbare vloeistoffen.

3.4. Gevaar voor elektrische schokken



Signaalkabels (netwerk, audio, video, enz.) moeten elektrisch geïsoleerd zijn van de apparatuur en de uiteinden van de aansluitingen in het gebouw om contact met stromen te voorkomen die ernstig letsel of zelfs de dood kunnen veroorzaken.

3.5. Overwegingen met betrekking tot essentiële prestaties en basisveiligheid

Om de BASISVEILIGHEID en ESSENTIËLE PRESTATIES te garanderen, wordt verwacht dat tijdens het beoogde gebruik aan de volgende voorwaarden wordt voldaan:

- dat de stopcontacten correct functioneren
- dat de lichtmodules correct functioneren

Door onverwachte externe elektromagnetische storingen kan de ESSENTIËLE PRESTATIE echter worden aangetast, wat kan leiden tot:

- Gevaar voor de gebruiker/patiënt
- Storing of onderbreking van de stroomtoevoer naar de stopcontacten

3.6. Elektromagnetische interferentie



WAARSCHUWING: draagbare radiofrequentiecommunicatieapparatuur, inclusief antennes, kan de systemen beïnvloeden. Dit soort apparaten mag niet worden gebruikt binnen 30 cm (12 inch) van enig onderdeel van het systeem, inclusief kabels.

4. Gebruikte symbolen



Toepasselijk deel B



Aarde (massa)



Potentiaalvereffening



Beschermende aarding (massa)



Aansluitpunt voor de neutrale geleider



Drukknop voor verpleegsteroproep



Directe verlichting



Indirecte verlichting



Bedieningsinstructies



Medisch hulpmiddel



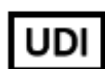
Afval van elektrische apparaten



CE-symbool



Productcode



Unieke identificatiecode



Serienummer



Fabrikant



Fabricagedatum



Verwijzing naar de handleiding



Beschadigingen aan oppervlakken



Brandgevaar



Explosiegevaar



Gevaarlijke spanning



WAARSCHUWING

Waarschuwing



Risiko op beknelling van vingers



WAARSCHUWING

Waarschuwing



VOORZICHTIG

Voorzichtig



GEVAAR

Gevaar

5. Productgegevens

Deze handleiding heeft betrekking op het model ICARUS. Dit model maakt deel uit van de SICA-familie.

5.1. Opslagvoorwaarden

De individuele verpakking van dit type product bestaat uit een noppenfolie aan de binnenkant en een kartonnen doos aan de buitenkant. Verpakking niet stapelbaar.

Het product mag in geen geval worden opgeslagen met een geopende of beschadigde verpakking. Als u het product bij ontvangst inspecteert en niet binnen 1 dag installeert, moet u de verpakking van het product opnieuw verzegelen.



WAARSCHUWING: Het niet opvolgen van deze instructies kan schade aan de apparatuur veroorzaken.

Aanbevolen temperatuurbereik: -20 °C tot 60 °C

Aanbevolen vochtigheidsbereik: 10 % tot 75 %

Atmosferische druk: 500 hPa tot 1.060 hPa

5.2. Bedrijfsomstandigheden



WAARSCHUWING: Het niet opvolgen van deze instructies kan schade aan de apparatuur veroorzaken.

Aanbevolen temperatuurbereik: -10 °C tot 40 °C

Aanbevolen vochtigheidsbereik: 30 % tot 75 %

Atmosferische druk: 700 hPa tot 1.060 hPa

5.3. Levensduur

De levensduur van de producten van de SICA-familie wordt bepaald door de levensduur van de medicinale gasafnamekoppelingen die erin zijn verwerkt, namelijk 8 jaar.

Er zijn geen speciale instructies nodig om de BASISVEILIGHEID en ESSENTIËLE PRESTATIES met betrekking tot ELEKTROMAGNETISCHE STORINGEN tijdens de VERWACHTE LEVENSDUUR te handhaven.

5.4. Doel van het product

Deze systemen hebben drie verschillende hoofdfuncties binnen het ziekenhuis:

- Medische gasvoorziening
- Elektriciteit, spraak en data
- Verlichting
- Verpleegstersoproep

Ze bestaan uit een frame van aluminium profielen, waarin de elektrische voorzieningen, oproepsystemen, spraak- en datasystemen en de installatie en leidingen voor medische gassen zijn geïntegreerd.

6. Onderhoud

6.1. Opleiding

Het onderhoudspersoneel moet door de klant worden opgeleid en gekwalificeerd. Personen die:

1. de opleiding hebben gevolgd en naar behoren zijn geregistreerd (in de gevallen waarin de wettelijke bepalingen een dergelijke registratie vereisen).
2. zijn geïnstrueerd in het onderhoud van dit apparaat aan de hand van deze handleiding.
3. in staat zijn om de taken die zij uitvoeren te beoordelen op basis van hun eigen beroepservaring en opleiding in de relevante veiligheidsvoorschriften en die de potentiële gevaren van het werk kunnen onderkennen.

6.2. Verwijderen en monteren van afdekkingen

Voor het onderhoud van de apparatuur moeten de buitenkappen worden verwijderd.

6.2.1. Verwijderen van diffusers

- Verwijder met behulp van een plat gereedschap de lichtverspreiders ① zoals weergegeven in afbeelding 1 en zorg ervoor dat u de verf van de bovenste en onderste afdekkingen ② niet beschadigt.
- Plaats de diffusers terug op de apparatuur door ze op hun plaats te brengen en druk uit te oefenen totdat u het klikgeluid hoort.

6.2.2. Verwijderen van de bovenste en onderste afdekkingen

- Verwijder met behulp van een plat gereedschap de bovenste en onderste afdekkingen ② zoals weergegeven in afbeelding 1. Let erop dat u geen andere delen van de behuizing bekrast en bewaar de afdekkingen op een veilige plaats.
- Plaats de bovenste en onderste afdekkingen ② weer op het apparaat door ze op hun plaats te brengen en druk uit te oefenen totdat u het klikgeluid hoort.

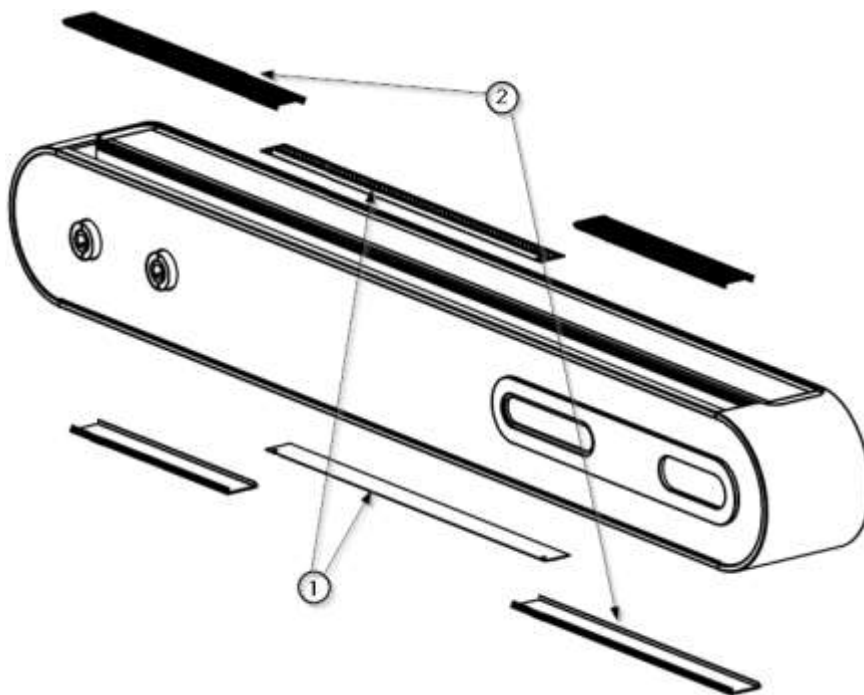


Fig. 1 Verwijderen van diffusors en bovenste en onderste afdekkingen

6.2.3. Verwijderen van de voorkant

- Verwijder de bovenste afdekkingen zoals aangegeven in het vorige punt.

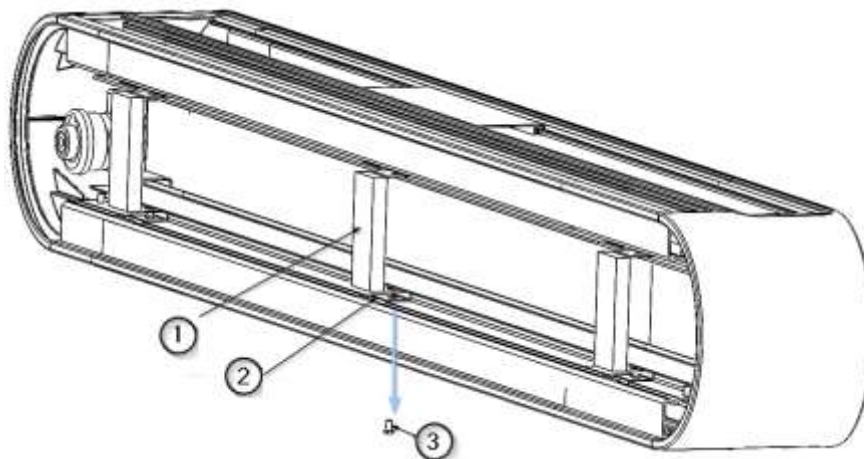


Fig. 2 Verwijderen van de schroeven van de voorkant

- Verwijder de schroeven M4 x 8 DIN 7505 ③ waarmee de kliklipjes van de voorkant ② zijn bevestigd. De steun ① is aan de voorkant bevestigd.
- Verwijder de voorklep ⑤ met behulp van twee zuignappen ④ zoals weergegeven in figuur 3, zodat de vooraf geïnstalleerde gasinlaten in het apparaat zichtbaar worden.

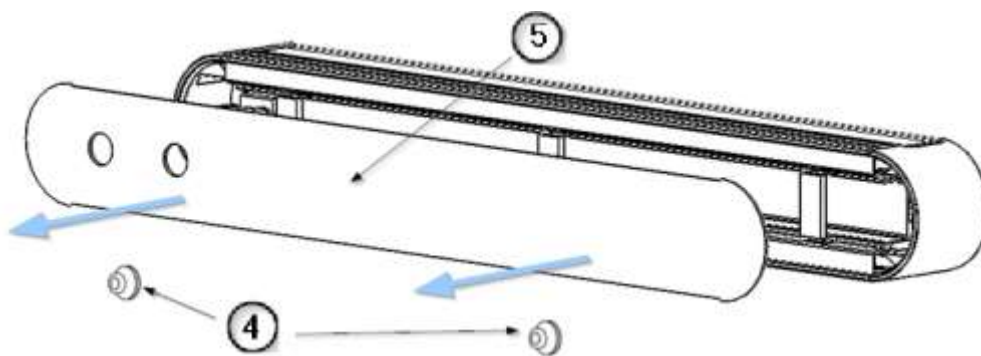


Fig. 3 Verwijderen van de voorkant

- Om de middelste afdekking weer op het apparaat te plaatsen, brengt u deze in positie en drukt u erop tot u het klikgeluid hoort.

6.2.4. Verwijderen van de zijpanelen

- Verwijder de bovenste afdekkingen zoals aangegeven in punt 6.1.2 van deze handleiding. De schroef ② waarmee de zijwand is bevestigd, komt nu in het zicht.

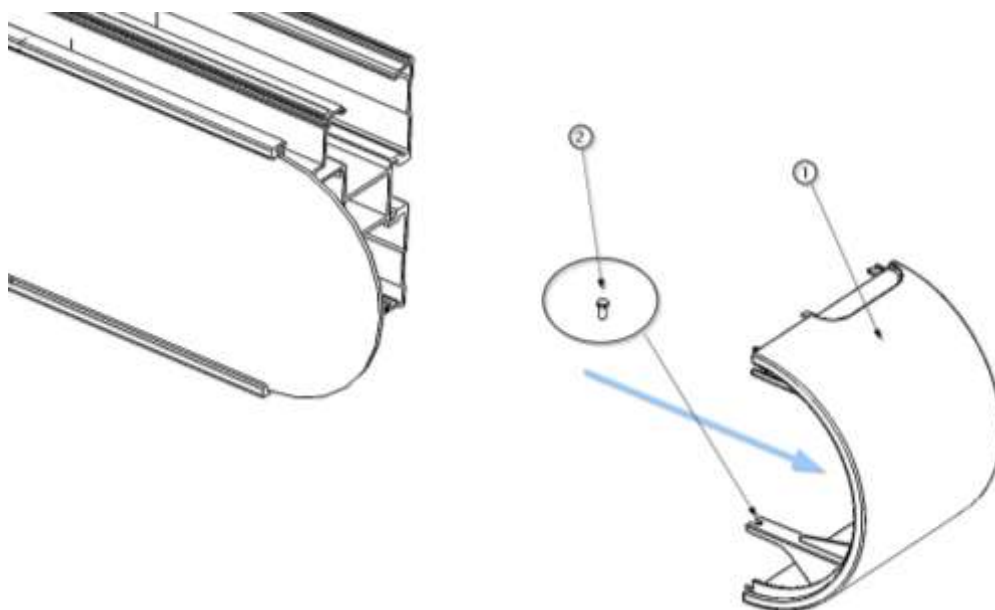


Fig. 4 Verwijderen van de zijpanelen

- Verwijder de schroef M4 x 10 ② DIN 7505 en schuif de zijwand ① in de richting van het chassis van het apparaat om deze te verwijderen, zoals aangegeven in afbeelding 4.
- Om de frontplaat ① weer terug te plaatsen, hoeft u deze alleen maar in de richting van het chassis in zijn positie te schuiven totdat de frontplaat tegen de aanslag komt en de bevestigingsschroef ② aan te brengen.

6.3. Circuits voor de toevoer van medische gassen



Het wordt aanbevolen om het apparaat elektrisch los te koppelen voordat u met de controle begint.

- Verwijder het voorpaneel dat de gasleidingen beschermt.



Zie punt 6.1 van deze handleiding.

Stap	Beschrijving	Periodiciteit	Gereedschap/benodigdheden
1	<p>Gedetailleerde visuele inspectie:</p> <p>A) Voer een grondige visuele inspectie uit van alle binnenleidingen om tekenen van slijtage of schade op te sporen.</p>	Jaarlijks	Set schroevendraaiers, beschermende handschoenen, zaklamp
2	<p>Lekdetectie:</p> <p>A) Maak een zeepoplossing in een bakje.</p> <p>B) Breng de oplossing met een kwast of borstel aan op de verbindingpunten van de leidingen met de gasafzuigunits en andere gelaste verbindingen.</p> <p>C) Kijk of er belletjes ontstaan, wat wijst op een lek.</p> <p>D) Als u een lek ontdekt, markeer dan het gebied voor latere reparatie.</p>	Tweejaarlijks	Zeepoplossing, kwast of borstel
3	<p>Controle van de bevestigingen van de gasaansluitingen:</p> <p>A) Beoordeel fysiek de staat en integriteit van de kanaalsteunen. Controleer of ze slijtage of structurele schade vertonen.</p> <p>B) Zorg ervoor dat de steunen stevig</p>	Jaarlijks	Handgereedschap, beschermende handschoenen

	aan het profiel zijn bevestigd en dat ze niet kunnen bewegen of speling hebben.		
4	<p>Onderhoudsregister:</p> <p>A) Noteer na elke inspectie of interventie alle details, zoals de datum, bevindingen, uitgevoerde handelingen, naam van de technicus en vervangen onderdelen, in een document of beheersysteem.</p> <p>B) Houd dit register overzichtelijk en toegankelijk voor toekomstige raadplegingen en audits.</p>	Altijd	Onderhoudsregister

Extra opmerking: Zorg ervoor dat u alle relevante veiligheidsvoorschriften en -aanbevelingen opvolgt. Het is essentieel dat het personeel dat deze taken uitvoert, over de juiste opleiding beschikt en persoonlijke beschermingsmiddelen gebruikt.

6.4. Elektrische, spraak- en datacircuits, verlichting

Het wordt aanbevolen om de apparatuur elektrisch los te koppelen voordat u met de inspectie begint.

- Verwijder de bovenste en onderste afdekkingen die de leidingen voor elektrische, spraak- en datacomponenten en verlichting beschermen.



Zie punt 6.1 van deze handleiding

NOTA

Voor apparatuur waarbij een elektrisch onderdeel in de middelste rail is aangevraagd, moet u opnieuw de beschermkap van deze rail verwijderen.

- Voer een visuele inspectie uit voordat u met de controles begint.
- Stopcontacten: Controleer de spanning op elk van de stopcontacten van het apparaat.
- Verlichting: Controleer het in- en uitschakelen met de drukknoppen op het apparaat en/of met de oproepknop. Als deze niet correct werken, zie dan punt 6.5 van deze handleiding.

- Spraak en gegevens: Controleer elk van de mechanismen van het apparaat en de oproepknop. Uit te voeren door het IT- en communicatiepersoneel van het centrum.

6.5. Vervanging van LED-strips en controllers in verlichtingsmodule

Wanneer de verlichtingsmodules van het ICARUS-systeem storingen vertonen, moeten zowel de LED-strips ⑤ als de controllers ⑦ worden vervangen.



Koppel de apparatuur los van het elektriciteitsnet voordat u tot vervanging overgaat.

- Verwijder de diffusers zoals aangegeven in punt 6.1.1 van deze handleiding. De verlichtingsmodule komt nu in het zicht.
- Koppel de snelkoppeling van de LED-strips ① los.
- Koppel de voeding van de controllers ③ los van het aansluitblok.
- Draai de zeskantbouten M4 x16 ⑤ DIN 933 los en maak de lipjes ④ los waarmee de controllers ③ vastzitten.

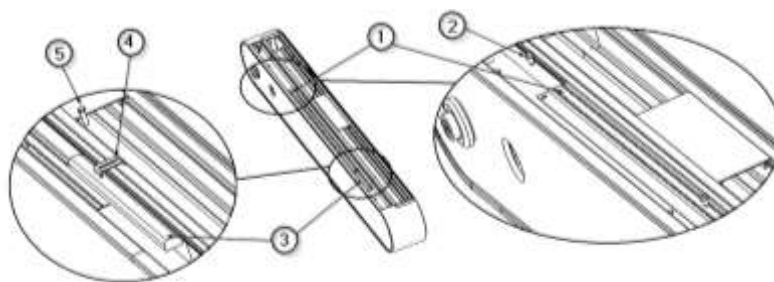


Fig.5 Vervanging van ledstrips en controllers

- Plaats de nieuwe controllers ③ en zet ze vast met de lipjes ④ door de zeskantbouten ⑤ vast te draaien.
- Sluit de voeding van de controllers opnieuw aan op de aansluitstrip.
- Draai de twee zeskantbouten M4 x 8 ② DIN 7505 los en maak de ledstrips ① los.
- Plaats de nieuwe ledstrips ① en zet ze vast met de zeskantschroeven ②.
- Sluit de snelkoppeling van de voeding van de nieuw geïnstalleerde LED-strips ① aan.
- Controleer of de verlichtingsmodule goed vastzit.
- Voed het verlichtingscircuit en voer een test uit om te controleren of de verlichtingsmodule in- en uitschakelt.



Contact met actieve onderdelen kan een elektrische schok veroorzaken.

- Plaats de diffusers terug.





6.6. Behuizingen en structurele elementen

Voer een visuele inspectie uit om te controleren of er onderdelen zijn die niet goed zijn bevestigd.



Bij twijfel moet u de onderdelen fysiek controleren en opnieuw goed vastzetten.

6.7. n onderhoudsplan

Te inspecteren element	Beschrijving	Periodiciteit	Inspectiemethode
Gasafnamepunten	Inspectie van medische gasafnamepunten*	Jaarlijks	Visuele inspectie en functionele test Gemakkelijk aan- en afkoppelen Slijtage of beschadigingen Markering en labels
Koperen aansluitingen voor gassen I	Controle en verificatie van de staat* Het wordt aanbevolen om het apparaat elektrisch los te koppelen voordat u  it tot de revisie.	Jaarlijks	Visuele inspectie Controle van steunen Zie punt 6.3 <i>Toevoerleidingen voor medische gassen</i> 
Koperen aansluitingen voor gassen II	Controle en verificatie van de staat* Het wordt aanbevolen om de apparatuur elektrisch los te koppelen voordat u  it tot de revisie.	Tweejaarlijks	Lekdetectie Zie punt 6.3 <i>Toevoerleidingen voor medische gassen</i> 
LED-verlichting	Controle van LED-strips voor directe en indirecte verlichting	Halfjaarlijks	Visuele inspectie en werkingstest Zie punt 6.5 <i>Vervanging van ledstrips en controllers in verlichtingsmodules</i> 
Verpleegstersoproep	Werking van het oproepsysteem	Halfjaarlijks	 ie van oproep en reactie van het systeem. Zorgen voor effectieve communicatie met de

			verpleging
Schakelaars	Controle van de werking van de verlichting	Jaarlijks	Werkingstest. Werking controleren
RJ45-aansluitingen	Controle van spraak- en data-aansluitingen	Jaarlijks	Aansluiting op apparaten en test van gegevensoverdracht
Elektrische aansluitingen	Controle van de stroomvoorziening van apparatuur*	Halfjaarlijks	Gebruik van een multimeter om de voedingsspanning en continuïteit (3) te controleren, en aansluiting van apparaten
Elektrische en datakabels	<p>Controle en verificatie van de staat en functionaliteit*</p> <p>Het wordt aanbevolen om de apparatuur elektrisch los te koppelen voordat u met de controle begint</p> 	Jaarlijks	<p>Visuele inspectie en functionele test. Controleer de aansluitingen en of de signalering correct is.</p> <p>Controleer volgens de geldende voorschriften</p> <p>Zie punt 6.4 <i>Elektrische circuits en spraak- en datacommunicatie, verlichting</i></p> 
Ingangen of toegangen (gassen en elektriciteit)	Controle van leiding- en elektrische aansluitingen*	Jaarlijks	Visuele inspectie. Controleer aansluitingen, afwezigheid van obstructies en correcte signalering
Video- en audio-aansluitingen	Werking van HDMI-, USB-aansluitingen, enz.	Jaarlijks	Aansluiting op apparaten en overdracht van gegevens/video/audio
Beveiligingsmechanismen	Controle van aardingen en beveiligingen*	Jaarlijks	Gebruik van een multimeter (3) voor continuïteitstests
Behandeling en afwerking	Controle van de staat van de verf	Jaarlijks	Visuele inspectie en tactiele test (4)
Vinyl en fenol	Controleer de staat van vinyl en platen	Jaarlijks	Visuele inspectie en tactiele test (4)
Testeros	Inspectie van de kopstukken en hun staat	Jaarlijks	Visuele inspectie en tactiele test (4)

Beschadigde, vervormde of ontbrekende onderdelen moeten zo snel mogelijk worden vervangen. Neem in dat geval contact op met de leverancier van de apparatuur.

*Als tijdens de inspectie wordt vastgesteld dat een van de bovengenoemde punten niet aan de eisen voldoet, moet het systeem uit voorzorg onmiddellijk buiten gebruik worden gesteld om grotere schade aan personen en apparatuur te voorkomen. Breng de leverancier van het systeem onmiddellijk op de hoogte.

(3) Gebruik van de multimeter:

- Deze wordt gebruikt om te controleren of de stopcontacten en aanverwante onderdelen correct functioneren. Hiermee kunnen waarden worden gemeten zoals spanning (om te garanderen dat de stopcontacten de juiste spanning leveren), weerstand (om mogelijke storingen of kortsluitingen op te sporen) en continuïteit (om te garanderen dat de circuits volledig zijn en er geen onderbrekingen zijn).

(4) Tastproef:

- Dit verwijst naar het gebruik van de tastzin om een oppervlak of onderdeel te beoordelen. Door bijvoorbeeld met de hand of vingers over de verf van een constructie te gaan, kan worden vastgesteld of er oneffenheden, oneffenheden of afbladderingen zijn.

7. Reiniging

Voer deze handeling uit met licht vochtige reinigingsinstrumenten, om ervoor te zorgen dat er geen vloeistof in de apparatuur binnendringt. Aangezien geen enkel onderdeel of component van het systeem invasief is, is sterilisatie niet nodig.



Er mogen geen schurende of zeer harde reinigingsmiddelen worden gebruikt die schade kunnen veroorzaken aan de buitenbekleding, zoals desinfectiemiddelen die natriumhypochloriet bevatten, aangezien dit zeer corrosief is voor aluminium.



WAARSCHUWING: Kan schade aan de apparatuur veroorzaken

Het wordt aanbevolen om **formaldehydevrije** desinfectiemiddelen te gebruiken, zoals Saint Nebul Ald van Proder Pharma. Toepassingsmethode:

1. Verdun 4 pompjes van de door de fabrikant meegeleverde pomp per 5 liter water.
2. Spuit het mengsel op het product en laat het 15 minuten inwerken.
3. Verwijder met water of een zeepoplossing met een uitgewrongen doek.



Schakel de stroomtoevoer uit

Contact met actieve onderdelen kan een elektrische schok veroorzaken.

- Koppel het apparaat altijd los van de hoofdstroomvoorziening voordat u het reinigt en desinfecteert.
- Steek geen voorwerpen in de openingen van het apparaat.

8. Afvalbeheer

De richtlijn WEE2012/19 en de richtlijn RoHS 2011/65/EU, wijziging 2015/863/EU, zijn van toepassing. Het apparaat bevat elektrische en elektronische onderdelen en mag daarom niet als organisch afval worden weggegooid, maar als elektrisch/elektronisch afval.

9. -norm

9.1. Classificatie van de apparatuur

Volgens de nieuwe verordening MDD 93/42/EEG betreffende medische hulpmiddelen wordt deze productfamilie geclassificeerd als:

- Klasse IIb, volgens bijlage II, met uitzondering van sectie 4, regel 11.
- Beschermingsniveau IP20 volgens IEC 60529

Apparatuur bedoeld voor continu gebruik.

9.2. Referentienormen

Het apparaat voldoet aan de veiligheidseisen van de volgende normen en richtlijnen:

ISO11197: Medische toevoereenheden

IEC 60601-1: Elektromedische apparatuur. Deel 1. Algemene eisen voor basisveiligheid en essentiële werking.

IEC 60601-1-2: Elektromedische apparatuur. Deel 1-2. Algemene eisen voor basisveiligheid en essentiële functies. Aanvullende norm. Pe

Elektromagnetische storingen.

9.3. Elektromagnetische compatibiliteit.

Volgens EN 60601-1-2:2015 is dit apparaat bedoeld voor gebruik in de hieronder gespecificeerde elektromagnetische omgeving. De gebruiker van dit apparaat moet ervoor zorgen dat het in een dergelijke omgeving wordt gebruikt.

Metingen van interferentie-emissies	Conformiteit	Opmerking
AF-emissies volgens de norm CISPR 11	Groep 1	De voedingseenheid gebruikt uitsluitend AF-energie voor zijn interne WERKING. Daarom is de AF-emissie minimaal en is interferentie met apparaten in de directe omgeving onwaarschijnlijk.
AF-emissies volgens CISPR 11	Klasse A	De plafondvoedingseenheid is geschikt voor gebruik in andere dan huishoudelijke installaties en in installaties die rechtstreeks zijn aangesloten op het OPENBARE VOEDINGSNET, dat ook woongebouwen van stroom voorziet.
Harmonische emissies volgens de norm IEC 61000-3-2	Klasse A	
Spanningsschommelingen/transiënten conform de norm IEC 61000-3-3	Conform	
		<div style="border: 1px solid black; padding: 2px; display: inline-block;">NOTA</div> De EMISSIE-eigenschappen van dit apparaat maken het geschikt voor gebruik in industriële omgevingen en ziekenhuizen (CISPR 11 klasse A). Bij gebruik in een woonomgeving (waarvoor normaal gesproken CISPR 11 klasse B vereist is), biedt dit apparaat mogelijk onvoldoende bescherming voor radiocommunicatiediensten. De gebruiker moet mogelijk maatregelen nemen om dit te verhelpen, zoals het verplaatsen of heroriënteren van de apparatuur.

Weerstand tegen interferentie	Testniveau volgens IEC 60601	Conformiteitsniveau	Omgeving/richtlijnen
Elektrostatische ontlading (ESD) conform IEC 61000-4-2 ()	±8 kV contactontlading 15 kV luchtontlading	±8 kV contactontlading 15 kV luchtontlading	De vloeren moeten van hout, beton of keramiek zijn. Als de vloer bedekt is met een synthetisch materiaal, moet de relatieve luchtvochtigheid minimaal 30% zijn.
Snelle amplitudes van tijdelijke elektrische storingen/bursts	±2 kV voor voedingskabels ±1 kV voor ingangs- en	±2 kV voor voedingskabels ±1 kV voor ingangs- en uitgangskabels	De kwaliteit van de voedingsspanning moet typisch zijn voor een commerciële of

volgens de norm IEC 61000-4-4	uitgangskabels		ziekenhuisomgeving.
Piekstromen (golven) volgens de norm IEC 61000-4-5	±1 kV spanning tussen fasen ±2 kV spanning tussen fase en aarde	±1 kV spanning tussen fasen ±2 kV spanning tussen fase en aarde	De kwaliteit van de voedingsspanning moet overeenkomen met de typische in een commerciële of ziekenhuisomgeving
Spanningsdalingen en schommelingen in de voedingsspanning volgens de norm IEC 61000-4- 11	100% daling van U_N voor 0,5 periode 100% daling van U_N voor 1 periode 30% daling van U_N voor 25 periodes Opmerking: U_N is de wisselspanning van het net vóór het toepassen van het testniveau	100% daling van de U_N voor 0,5 periode 100% daling van U_N voor 1 periode 30% daling van U_N voor 25 perioden	De kwaliteit van de voedingsspanning moet typisch zijn voor een commerciële of ziekenhuisomgeving. Als de gebruiker van de plafondvoedingseenheid een continue werking wenst, zelfs bij stroomonderbrekingen, wordt aanbevolen om de plafondvoedingseenheid te voeden vanuit een apparaat met een ononderbroken stroomvoorziening of een batterij.
Korte onderbrekingen van de voedingsspanning volgens de norm IEC 61000-4- 11	100% gedurende 5 s Opmerking: U_N is de wisselspanning van het net vóór het toepassen van het testniveau		De kwaliteit van de voedingsspanning moet typisch zijn voor een commerciële of ziekenhuisomgeving. Als de gebruiker van de plafondvoeding een continue werking vereist, zelfs in geval van stroomonderbrekingen, wordt aanbevolen om de plafondvoeding te voeden vanuit een apparaat met een

			ononderbroken stroomvoorziening of een batterij.
Magnetisch veld voor voedingsfrequenties (50/60 Hz) volgens de norm IEC 61000-4-8	30 A/m	30 A/m	De magnetische velden die door de frequentie van het elektriciteitsnet worden gecreëerd, zouden dezelfde moeten zijn als de die eigen zijn aan een commerciële of ziekenhuisomgeving.

Weerstand tegen interferentie	Controlniveau volgens IEC 60601	Niveau van conformiteit	Omgeving/richtlijnen																																																		
Geïnduceerde AF-storingen volgens IEC 61000-4-6	3 Vrms 150 kHz tot 80 MHz 6 Vrms ISM-band	3 Vrms 6 Vrms	AM-modulatie 1 kHz Diepte 80%																																																		
AF-interferenties geïnduceerd volgens IEC 61000-4-3	<table border="1"> <thead> <tr> <th>RANGE</th> <th>FREQUENCY</th> <th>MODULATION</th> <th>STEP</th> <th>LEVEL</th> </tr> </thead> <tbody> <tr> <td>A</td> <td>80-1000MHz</td> <td>AM 1 kHz Prof: 80%</td> <td>LOG 1%</td> <td>10 V/m</td> </tr> <tr> <td>B</td> <td>1000-2000MHz</td> <td>AM 1 kHz Prof: 80%</td> <td>LOG 1%</td> <td>10 V/m</td> </tr> <tr> <td>C</td> <td>2000-2700MHz</td> <td>AM 1 kHz Prof: 80%</td> <td>LOG 1%</td> <td>10 V/m</td> </tr> <tr> <td>D</td> <td>385MHz</td> <td>PM 18 Hz Cycle: 50%</td> <td>-</td> <td>27 V/m</td> </tr> <tr> <td>E</td> <td>450MHz</td> <td>FM 1 kHz Desv: ± 5 kHz</td> <td>-</td> <td>28 V/m</td> </tr> <tr> <td>F</td> <td>810-930MHz</td> <td>PM 18 Hz Cycle: 50%</td> <td>-</td> <td>28 V/m</td> </tr> <tr> <td>G</td> <td>1720-1970MHz</td> <td>PM 217 Hz Cycle: 50%</td> <td>-</td> <td>28 V/m</td> </tr> <tr> <td>H</td> <td>2450MHz</td> <td>PM 217 Hz Cycle: 50%</td> <td>-</td> <td>28 V/m</td> </tr> <tr> <td>I</td> <td>5240-5785MHz</td> <td>PM 217 Hz Cycle: 50%</td> <td>-</td> <td>9 V/m</td> </tr> </tbody> </table>			RANGE	FREQUENCY	MODULATION	STEP	LEVEL	A	80-1000MHz	AM 1 kHz Prof: 80%	LOG 1%	10 V/m	B	1000-2000MHz	AM 1 kHz Prof: 80%	LOG 1%	10 V/m	C	2000-2700MHz	AM 1 kHz Prof: 80%	LOG 1%	10 V/m	D	385MHz	PM 18 Hz Cycle: 50%	-	27 V/m	E	450MHz	FM 1 kHz Desv: ± 5 kHz	-	28 V/m	F	810-930MHz	PM 18 Hz Cycle: 50%	-	28 V/m	G	1720-1970MHz	PM 217 Hz Cycle: 50%	-	28 V/m	H	2450MHz	PM 217 Hz Cycle: 50%	-	28 V/m	I	5240-5785MHz	PM 217 Hz Cycle: 50%	-	9 V/m
RANGE	FREQUENCY	MODULATION	STEP	LEVEL																																																	
A	80-1000MHz	AM 1 kHz Prof: 80%	LOG 1%	10 V/m																																																	
B	1000-2000MHz	AM 1 kHz Prof: 80%	LOG 1%	10 V/m																																																	
C	2000-2700MHz	AM 1 kHz Prof: 80%	LOG 1%	10 V/m																																																	
D	385MHz	PM 18 Hz Cycle: 50%	-	27 V/m																																																	
E	450MHz	FM 1 kHz Desv: ± 5 kHz	-	28 V/m																																																	
F	810-930MHz	PM 18 Hz Cycle: 50%	-	28 V/m																																																	
G	1720-1970MHz	PM 217 Hz Cycle: 50%	-	28 V/m																																																	
H	2450MHz	PM 217 Hz Cycle: 50%	-	28 V/m																																																	
I	5240-5785MHz	PM 217 Hz Cycle: 50%	-	9 V/m																																																	

Nominaal vermogen van de zender	Veiligheidsafstand afhankelijk van de zendfrequentie Omgeving/Richtlijnen (m)		
	150 kHz tot 80 MHz $D = t \cdot 1,2 P$	80 MHz tot 800 MHz $D = t \cdot 1,2 P$	800 MHz tot 2,5 GHz $D = 2, 3 P$
0,01	0,12	0,12	0,23
0,1	0,38	0,38	0,73
1	1,2	1,2	2,3
10	3,8	3,8	7,3
100	12	12	23



WAARSCHUWING: het stapelen van het apparaat of het installeren ervan in de buurt van

andere apparatuur kan de prestaties van de systemen beïnvloeden als gevolg van EMI-storingen.

ICARUS

Onderhoudshandleiding