

tediselmedical

ANTEA

LIETOŠANAS UN TĪRĪŠANAS ROKASGRĀMATA



CE 0197

tediselmedical.com

Satura rādītājs

1.	Ražotājs	4
2.	Drošības informācija.....	4
2.1.	Brīdinājumi par traumu risku.....	4
2.1.	Brīdinājumi par bojājumu risku	4
2.2.	Papildu simboli, kas izmantoti drošības instrukcijās.....	5
2.3.	Papildu informācijas norādīšana.....	5
2.4.	Skābekļa pareiza lietošana.....	5
2.4.1.	Skābekļa eksplozija	5
2.4.2.	Ugunsgrēka bīstamība	5
3.	Riski	6
3.1.	Gāzes sprādziens.....	6
3.2.	Ierīces darbības traucējumu risks	6
3.3.	Ugunsgrēka risks	6
3.4.	Elektriskās strāvas trieciena risks.....	6
4.	Izmantotie simboli.....	7
5.	Produkta dati.....	9
5.1.	Uzglabāšanas nosacījumi	9
5.2.	Darbības apstākļi.....	10
5.3.	Dzīves ilgums.....	10
5.4.	Produkta apraksts	10
5.4.1.	Vispārīgās īpašības.....	10
5.4.2.	Citas īpašības un konfigurācijas	12
6.	Paredzētais lietojums	14
6.1.	Nepareiza lietošana	14
7.	Iekārtas lietošana	15
7.1.	Produkta sagatavošana.....	15
7.2.	Vide. Vides apstākļi.....	15
7.3.	Apmācība	15
8.	Tīrība.....	16
9.	Atkritumu apsaimniekošana	16
10.	Informācija lietotājam par brīdinājumiem	16
10.1.	Apgaismojuma problēmas	17

ANTEA

Lietošanas un tīrīšanas

10.2.	Elektroenerģijas piegādes problēmas.....	17
10.3.	Medicīnisko gāzu piegādes problēmas.....	17
11.	Informācija par incidentiem.....	17
12.	Noteikumi.....	17
12.1.	Iekārtas klasifikācija.....	17
12.2.	Atsauces normas.....	17
12.3.	Elektromagnētiskā saderība.....	18

ANTEA

Lietošanas un tīrīšanas

1. Ražotājs

Ražotājs: TEDISEL IBÉRICA S.L.

Adrese: C/ Sant Lluc, 69-81. 08918 - Badalona (Barcelona) SPĀNIJA

Tālr. +34 933 992 058

Fakss +34 933 984 547

tedisel@tedisel.com

www.tediselmedical.com



2. Drošības informācija

Svarīgās piezīmes šajās ekspluatācijas instrukcijās ir atzīmētas ar grafiskiem simboliem un brīdinājuma vārdiem.

2.1. Brīdinājumi par traumu risku

Brīdinājuma vārdi, piemēram, BĪSTAMS, BRĪDINĀJUMS vai UZMANĪBU, apraksta traumu riska pakāpi.

Dažādi trīsstūrveida simboli vizuāli uzsver bīstamības pakāpi.



BRĪDINĀJUMS

Attiecas uz potenciāli bīstamu situāciju, kas, ja netiek novērsta, var izraisīt nāvi vai smagus ievainojumus.



UZMANĪBU

Attiecas uz potenciālu briesmu, kas, ja netiek novērsta, var izraisīt nelielas vai vieglas traumas.



BĪSTAMS

Attiecas uz tūlītēju briesmu, kas, ja netiek novērsta, var izraisīt nāvi vai smagus ievainojumus.



Pirkstu iespiešanās risks

2.1. Brīdinājumi par bojājumu risku

Brīdinājuma vārds AVISO apraksta materiālo bojājumu riska pakāpi. Trīsstūrveida simbols vizuāli uzsver bīstamības pakāpi.



Virsmām nodarīti bojājumi: brīdina par virsmām nodarītiem bojājumiem, ko rada neatbilstoši tīrīšanas un dezinfekcijas līdzekļi.



BRĪDINĀJUMS

Attiecas uz potenciālu briesmu, kas, ja netiek novērsta, var izraisīt iekārtas bojājumus.

2.2. Papildu simboli, kas izmantoti drošības instrukcijās



Ugunsgrēka bīstamība

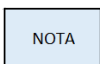


Sprādzienbīstamība: brīdina par sprādzienbīstamu gāzu maisījumu uzliesmošanu.



Bīstama sprieguma: brīdina par elektriskās strāvas triecienu, kas var izraisīt smagus ievainojumus vai pat nāvi.

2.3. Papildu informācijas norāde



PIEZĪME sniedz papildu informāciju un noderīgus padomus par ierīces drošu un efektīvu lietošanu.

2.4. Pareiza skābekļa lietošana.

2.4.1. Skābekļa eksplozija



Skābeklis kļūst sprādzienbīstams, saskaroties ar eļļām, taukiem un smērvielām.

Saspriests skābeklis rada sprādzienbīstamu situāciju:

- Pārlicinieties, ka skābekļa un gāzes izplūdes vietas ir brīvas no eļļas, taukiem un smērvielām!
- Nelietojiet tīrīšanas līdzekļus, kas satur eļļu, taukus vai smērvielas.

2.4.2. Ugunsgrēka bīstamība



Noplūstošais skābeklis ir uzliesmojošs:

- Strādājot ar skābekli, nav atļauts izmantot atklātu uguni, karstus priekšmetus un atklātu gaismu!
- Nesmēķējiet!

3. Riski

3.1. Gāzes eksplozija



Skābeklis kļūst sprādzienbīstams, saskaroties ar eļļām, taukiem un smērvielām.

Saskaroties ar gaisā esošo skābekli, medicīniskās gāzes var veidot sprādzienbīstamu vai viegli uzliesmojošu gāzu maisījumu. Iekārta nav piemērota lietošanai vidē, kurā ir uzliesmojoši anestēzijas līdzekļu maisījumi ar augstu skābekļa vai slāpekļa oksīda koncentrāciju.

Ja ierīces vidē rodas tik augstas koncentrācijas uzliesmojošu anestēzijas līdzekļu maisījumu ar skābekli vai slāpekļa oksīdu, noteiktos apstākļos pastāv aizdegšanās risks.

3.2. Ierīces darbības traucējumu risks



BRĪDINĀJUMS: Ja ierīce tiek pievienota aprīkojumam un izraisa attiecīgā ķēdes aizsardzības mehānisma iedarbināšanu veselības aprūpes iestādes telpās, arī pārējās ierīces, kas pievienotas šim aprīkojumam, nesaņems elektrisko spriegumu.

3.3. Ugunsgrēka risks



Medicīnisko gāzu padeves savienojumi nedrīkst nonākt saskarē ar eļļu, taukiem vai uzliesmojošiem šķidrumiem.

3.4. Elektriskās strāvas trieciena bīstamība



Signāla vadi (tīkla, audio, video utt.) nedrīkst būt elektriski izolēti no iekārtas un ēkas savienojumu galiem, lai izvairītos no saskares ar strāvām, kas var izraisīt smagus ievainojumus vai pat nāvi.

3.5. Apsverumi par būtisko veiktspēju un pamata drošību

Lai nodrošinātu PAMATDROŠĪBU un BŪTISKO DARBĪBU, paredzētajā lietošanā ir jābūt šādiem apstākļiem:

- strāvas padeves ir kārtībā
- gaismas moduļi darbojas pareizi

Tomēr negaidītu ārēju elektromagnētisko traucējumu dēļ BŪTISKĀS FUNKCIJAS var pasliktināties, kas var izraisīt:

- risku lietotājam/pacientam
- elektrības padeves pārtraukšanu vai traucējumus strāvas pieslēgumos

3.6. Elektromagnētiskie traucējumi



BRĪDINĀJUMS: portatīvie radiofrekvences sakaru iekārtas, tostarp antenas, var ietekmēt sistēmas. Šāda veida ierīces nedrīkst lietot tuvāk par 30 cm (12 collām) no jebkuras sistēmas daļas, tostarp vadiem.

4. Izmantotie simboli



Attiecināmā daļa B



Zeme (masa)



Ekvipotentialitāte



Aizsardzības zeme (masa)



Vadītāja savienojuma punkts Neitrāls



Medmāsas izsaukšanas pogu



Tiešās gaismas ieslēgšana



Netiešās apgaismojuma ieslēgšana



Darbības instrukcijas



Medicīnas izstrādājums



Elektrisko ierīču atkritumi



CE simbols



Produkta kods



Unikālais identifikācijas kods



Sērijas numurs



Ražotājs



Ražošanas datums



Atsauce uz lietošanas instrukciju



Virsmām nodarītie bojājumi



Ugunsgrēka bīstamība



Sprādzienbīstamība

ANTEA

Lietošanas un tīrīšanas



Bīstams spriegums



BRĪDINĀJUMS

Brīdinājums



Pirkstu iespiešanās risks



BRĪDINĀJUMS

Brīdinājums



UZMANĪBU

Uzmanīties



BĪSTAMS

Briesmas

5. Produkta dati

Šī rokasgrāmata attiecas uz modeli Antea. Šis modelis pieder SICA produktu saimei.

5.1. Uzglabāšanas nosacījumi

Šāda veida produktu individuālā iepakojumā ir burbuļplēve iekšpusē un kartona kaste ārpusē. Iepakojums nav kraujams.

Nekādā gadījumā to nedrīkst uzglabāt ar atvērtu vai bojātu iepakojumu. Ja pēc produkta saņemšanas tiek veikta pārbaude un uzstādīšana netiek veikta 1 dienas laikā, produkta iepakojums ir jāaizzīmogo atkārtoti.



BRĪDINĀJUMS: Šo norādījumu neievērošana var izraisīt iekārtas bojājumus.

Ieteicamais temperatūras diapazons: -20 °C līdz 60 °C

Ieteicamais mitruma diapazons: 10 % līdz 75 %

Atmosfēras spiediens: 500 hPa līdz 1060 hPa

5.2. Darbības apstākļi



BRĪDINĀJUMS: Šo norādījumu neievērošana var izraisīt iekārtas bojājumus.

Ieteicamais temperatūras diapazons: -10 °C līdz 40 °C

Ieteicamais mitruma diapazons: 30 % līdz 75 %

Atmosfēras spiediens: 700 hPa līdz 1060 hPa

5.3. Dzīves ilgums

SICA produktu grupas produktu kalpošanas laiks ir atkarīgs no tajos iestrādāto medicīnisko gāzu savienojumu kalpošanas laika, kas ir 8 gadi.

5.4. Produkta apraksts

Šīm sistēmām ir trīs galvenās funkcijas, kas atšķiras atkarībā no slimnīcas un no jomas, kurā tās tiek izmantotas:

- Medicīnisko gāzu pakalpojumi
- Elektroenerģijas, balss un datu pakalpojumi
- Zvanišana medmāsai

ANTEA modelis sastāv no alumīnija profilu šasijas, kas ļauj integrēt elektrisko aprīkojumu, apgaismojumu, izsaukšanas, balss un datu sistēmas, kā arī medicīnisko gāzu pieslēgumu uzstādīšanu un kanālu izveidi.

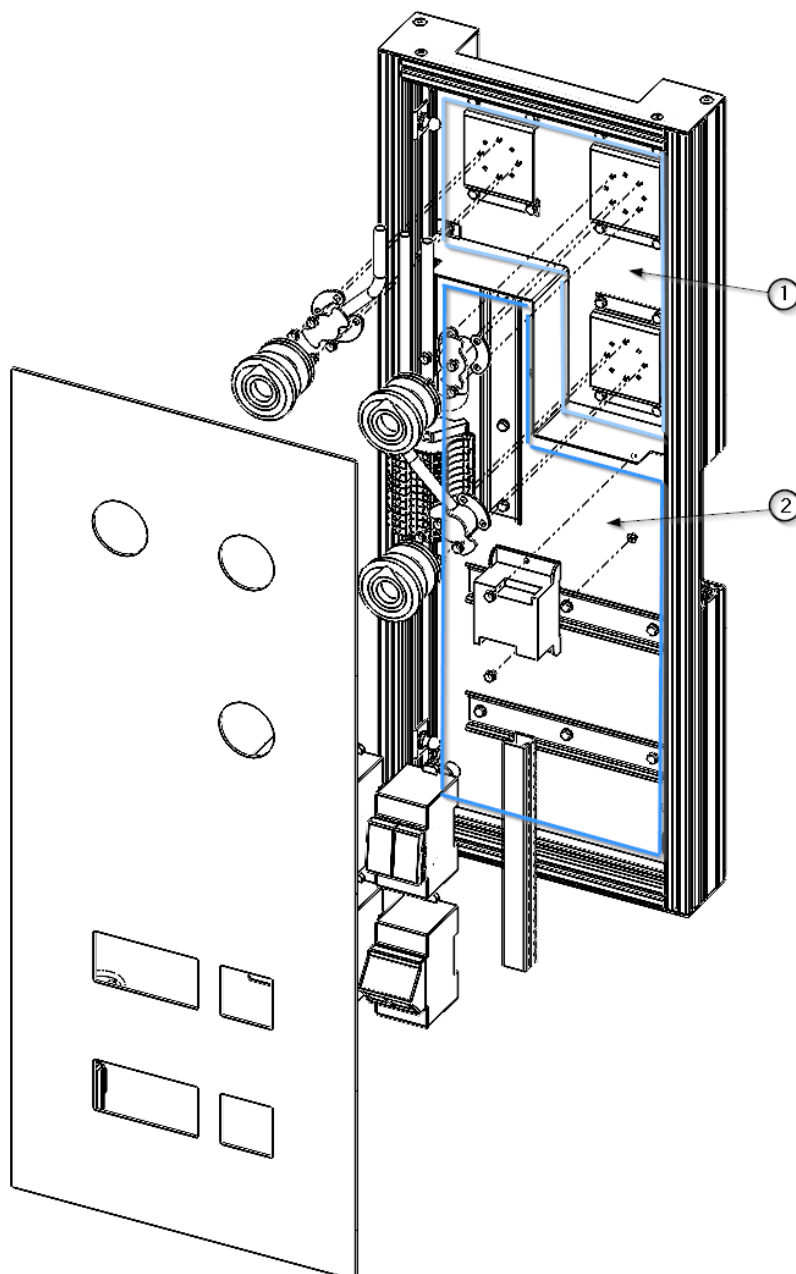
Centrs var nodrošināt kabeļus un piederumus.



BRĪDINĀJUMS: Ārējo kabeļu vai piederumu izmantošana, kas nav piegādāti no Tedisel, var negatīvi ietekmēt EMC veiktspēju.

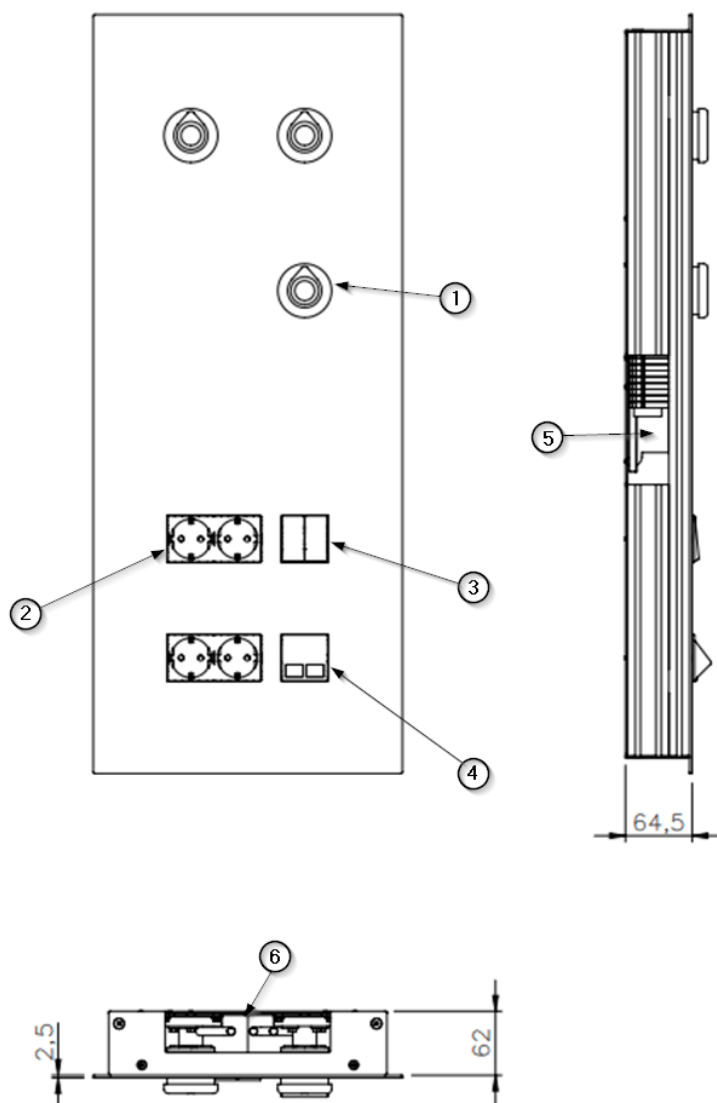
5.4.1. Vispārīgās īpašības

Šasija no cauruļveida profila un alumīnija loksnes, kas sastāv no 2 dobumiem, no kuriem pirmais paredzēts medicīnisko gāzu pieslēgumu uzstādīšanai, bet otrs — elektrisko elementu, balss un datu elementu uzstādīšanai.



1. att. ANTEA galvenā šasijas sekcija

Tālāk ir parādīta tipiska ANTEA konfigurācija ar standarta elektrisko un gāzes aprīkojumu:



*Medidas adaptables según proyecto

2. attēls ANTEA tipiskā konfigurācija

1. Gāzes pieslēgumi
2. Elektrības pieslēgumi iekārtu barošanai
3. Dubultā slēdzis apgaismojuma ieslēgšanai
4. Divkārtšs RJ45 pieslēgums 45° leņķī
5. Sānu ieeja elektrisko savienojumu izveidei ar instalāciju un vājiem signāliem
6. Augšējais ievads gāzes cauruļu savienojumiem ar instalāciju

5.4.2. Citas īpašības un konfigurācijas

Tālāk ir sniegts kopsavilkums par dažādām ANTEA modeļa īpašībām un konfigurācijām:

1. Montāža

Galvasgala montāža var būt tikai iebūvēta.

2. Šasijas izmērs un orientācija

Šasijas izmēri ir atšķirīgi atkarībā no katra projekta. Iekārtas maksimālie izmēri var atšķirties atkarībā no projekta vai uzstādīšanas prasībām.

Šasijas orientācija var būt horizontāla (kas ir visbiežāk sastopamā) vai vertikāla.

3. Apstrāde un apdare

Alumīnija profilu apstrāde var būt neapstrādāta un pēc tam pulēta vai anodēta.

Apdare var būt ar epoksīda krāsu vai antibakteriālu krāsu. Standarta krāsa ir matēti balta, bet saskaņā ar projekta specifikācijām ir iespējama jebkura cita krāsa.

4. Vinila un fenola plāksnes

Iespēja uzlīmēt vinilu uz priekšējiem vākiem. Iespēja uzlīmēt fenola plāksnes ar biezumu no 0,5 līdz 1 mm. Vinila un fenola plākšņu dizains vai motīvi ir atkarīgi no katra projekta specifikācijām. Iespēja veikt digitālo druku uz priekšējiem vākiem.

5. Piedziņas

Iespēja kontrolēt un vadīt apgaismojumu ar dažādiem vadības elementiem: slēdžiem, pogām, medmāsu izsaukšanas pogām, potenciometriem vai regulētājiem un komutatoriem.

Iespēja uzstādīt pogas vai slēdžus žalūziju vadībai.

Iespēja uzstādīt sēnīšu tipa avārijas pogas.

6. Elektrības rozetes

Iespēja uzstādīt A un B tipa (standarta un slimnīcu) elektriskās rozetes, C, D, E, F, G, H, I, J, K, L, M, N, O tipa rozetes un daudzstandartu rozetes.

Iespēja mainīt elektrisko kontaktligzdas krāsu atbilstoši reģiona normatīviem un projekta vajadzībām.

7. Balss un datu pieslēgvietas un vāji signāli

Iespēja uzstādīt RJ45 Cat. 5/6/6A/7/7A kontaktligzdas, RJ12 kontaktligzdas un RJ11 kontaktligzdas.

Iespēja uzstādīt slimnīcai piemērotas zvanu sistēmas, gan no paša piegādes, gan paredzot un pielāgojot trešo personu piegādātos moduļus.

Iespēja uzstādīt relejus, tālvadības slēdžus un 24 V vadības sistēmu apgaismojuma ieslēgšanai un vadībai ar zvanu sistēmas palīdzību.

8. Aizsardzības mehānismi un zemējumi

Iespēja uzstādīt zemējuma kontaktligzdas un ekvipotenciālas sistēmas.

9. Video, audio un datu pieslēgvietas

Iespēja uzstādīt HDMI, S-VIDEO, BNC 3G, 4K SDI, VGA un DisplayPort pieslēgvietas.

Iespēja uzstādīt USB 2.0/3.0/3.1 pieslēgvietas. Iespēja uzstādīt USB lādētājus mobilo ierīču un planšetdatoru uzlādēšanai.

10. Nākotnes plāni un/vai paplašināšana

Iespēja uzstādīt aizsargvākus elementu prognozēšanai un to turpmākai paplašināšanai.

11. Signālgaismas

Iespēja uzstādīt 1W LED signālgaismas indikatoru.

12. Gāzes pieslēgumi

Iespēja uzstādīt un piegādāt gāzes pieslēgvietas atbilstoši ISO/EN un NFPA/CGA standartiem. ISO/EN standartos ir iekļauti šādi tipi: DIN 13260-2, AFNOR NF S 90-116 / FD S 90-119, SS 875 24 30, BS 5682:2015, CM, CSN 85 2762, ENV 737-6, EN 15908, UNI 9507, SDEGA EN ISO 9170-2.

NFPA/CGA normatīvos ir iekļauti šādi standarti: ALLIED/CHEMETRON, DISS, OHIO/OHMEDA, PURITAN/BENNETT un OXEQUIP/MEDSTAR.

Iespēja uzstādīt dažādu gāzu pieslēgumus: O₂, medicīniskā gaisa, vakuuma, N₂O, CO₂, gaisa 800, N₂, motora gaisa, heliox un EGA pieslēgumi (pasīvi vai ar Venturi sistēmu).

6. Paredzētais lietojums

ANTEA pieder SICA sistēmu saimei, kas ir paredzētas uzstādīšanai uz sienas virs gultas slimnīcas palātās, neatliekamās palīdzības telpās, intensīvās terapijas telpās, URPA telpās utt., lai nodrošinātu medicīnisko gāzu padevi, elektrisko strāvu un komunikāciju piekļuves punktus, tiešo un netiešo medmāsu izsaukšanas ierīci, apgaismojumu un atbalsta stieni citu medicīnisko ierīču uzskāršanai.

6.1. nepareiza lietošana

Nav konstatēta nepareiza lietošana, kas varētu radīt riskus vai nevēlamas blakusparādības.

7. Iekārtas lietošana

Iekārtas lietošanas laikā jāņem vērā katra iekārtas funkcionālā elementa specifikācijas.

- Elektrisko, balss un datu ķēdes.
- Zvanišana medmāsai
- Gāzes pieslēgumi



Skatīt iekārtas komplektācijā iekļauto produkta un uzstādīšanas plānu.



PIEZĪME: Produkta definīcijas plānā ir sīki aprakstīti elementi un to īpašības.

7.1. Produkta sagatavošana

Pirms NODOŠANAS EKSPLUATĀCIJĀ, uzturēšanas, pārbaudes, apkopes laikā un pēc REMONTA ir jāveic funkcionāla pārbaude uzstādīšanas vietā. Šo funkcionālo pārbaudi veic operators vai operators pilnvarota persona, un operatora pilnvarotajām personām ir jābūt atbilstoši apmācītām.

Šī prasība tiek uzskatīta par izpildītu, ja:

1. Sistēmas funkcionālā uzticamība ir nodrošināta.
2. Ierīces pareiza darbība ir apstiprināta operatoram pirmās palaišanas laikā un dokumentēta, parakstot pārbaudes ziņojumu saskaņā ar EN 62353 G pielikumu.

Skatīt šīs rokasgrāmatas 3. punktu.



BRĪDINĀJUMS: Lai izvairītos no vadības elementu nejaušas iedarbināšanas, pārliecinieties, ka visi vadi un elastīgās caurules atrodas pietiekami tālu no vadības elementiem.

7.2. Vide. Vides apstākļi

Pārliecinieties, ka vides apstākļi atbilst noteiktam diapazonam, lai nodrošinātu iekārtas pareizu darbību.



Skatīt šīs rokasgrāmatas 5.2. punktu.

7.3. Apmācība

Personālam, kas veic uzstādīšanu, jābūt atbilstoši apmācītam un kvalificētam no klienta puses. Iekārtu drīkst IZMANTOT tikai pilnvarots personāls. Personas, kas:

1. ir saņēmušas medicīnisko apmācību un ir atbilstoši reģistrētas (iestādēs, kurās likumiskie noteikumi paredz šādu reģistrāciju).

2. ir apmācītas šīs ierīces lietošanā, pamatojoties uz šo lietošanas instrukciju.
3. spēj novērtēt veicamos uzdevumus, pamatojoties uz savu profesionālo pieredzi un apmācību attiecīgajos drošības noteikumos, un spēj atpazīt darba potenciālos draudus.

8. Tīršana

Veiciet šo darbību ar viegli mitriem tīršanas līdzekļiem, lai nodrošinātu, ka šķidrums neiekļūst iekārtā. Tā kā neviena sistēmas daļa vai komponents nav invazīvs, sterilizācija nav nepieciešama.



Nedrīkst izmantot abrazīvus vai ļoti cietus tīršanas līdzekļus, kas var bojāt ārējos pārklājumus, piemēram, dezinfekcijas līdzekļus, kas satur nātrija hipohlorītu, jo tas ir ļoti korozivs alumīnijam.



BRĪDINĀJUMS: Var bojāt iekārtu

Ieteicams izmantot dezinfekcijas līdzekļus **bez formaldehīda**, piemēram, Saint Nebul Ald no Proder Pharma. Lietošanas veids:

3. Atšķaidiet 4 nospiedienus no ražotāja piegādātā vārsta uz katriem 5 litriem ūdens.
4. Izsmidziniet maisījumu uz izstrādājumu un ļaujiet iedarboties 15 minūtes.
5. Noņemiet ar ūdeni vai ziepju šķīdumu, izmantojot izspiestu drānu.



Izslēdziet strāvas padevi

Saskare ar strāvas vadījošām daļām var izraisīt elektriskās strāvas triecienu.

- Vienmēr atvienojiet ierīci no galvenā strāvas avota pirms tās tīršanas un dezinfekcijas.
- Neievietojiet priekšmetus ierīces atvērumos.

9. Atkritumu apsaimniekošana

Piemēro direktīvu WEE2012/19 un direktīvu RoHS 2011/65/EU, grozījumu 2015/863/EU. Ierīce satur elektriskas un elektroniskas detaļas, tāpēc to nedrīkst izmest kā organiskos atkritumus, bet gan kā elektriskos/elektroniskos atkritumus.

10. Informācija lietotājam par brīdinājumiem



Lietotājs nekādā gadījumā nedrīkst noņemt nekādas ierīces apvalka detaļas, lai veiktu pārbaudes.

10.1. Apgaismojuma problēmas

Ja apgaismojuma sistēmās rodas kļūme vai darbības traucējumi, pārbaudiet ieslēgšanu no visiem paredzētajiem vadības elementiem. Ja problēma saglabājas, sazinieties ar apkopes personālu.

10.2. Elektroenerģijas padeves problēmas

Ja kādai iekārtai, kas pieslēgta pie barošanas vienības, rodas kļūme vai darbības traucējumi, pārbaudiet šo iekārtu, pieslēdzot to citai līdzvērtīgai barošanas vienībai. Ja problēma saglabājas, sazinieties ar apkopes personālu.

10.3. Medicīnisko gāzu piegādes problēmas

Ja medicīnisko gāzu piegādes sistēmā rodas kļūme vai darbības traucējumi, pārbaudiet šādas lietas:

- Vai jūs mēģināt veikt savienojumu ar atbilstošo gāzes pieslēgvietu.
- Vai gāzes pieslēguma vārsts darbojas pareizi un nav bloķēts.

Ja problēma saglabājas, sazinieties ar apkopes personālu.

11. Informācija par incidentiem

Par jebkuru nopietnu incidentu, kas saistīts ar produktu, jāziņo Tedisel Ibérica un kompetentajai iestādei dalībvalstī, kurā atrodas lietotājs un/vai pacients.



Skatīt šīs rokasgrāmatas 1. punktu.

12. Noteikumi

12.1. Iekārtas klasifikācija

Saskaņā ar jauno MDD 93/42/EEK regulu par medicīnas ierīcēm šī produktu grupa ir klasificēta kā:

- IIb klase, saskaņā ar II pielikumu, izņemot 4. iedaļu, 11. noteikumu.
- Aizsardzības līmenis IP20 saskaņā ar IEC 60529

Iekārta paredzēta nepārtrauktai darbībai.

12.2. Atsauces standarti

Ierīce atbilst šādu standartu un direktīvu drošības prasībām:

ISO11197: Medicīniskās aprūpes iekārtas

IEC 60601-1: Elektromedicīnas iekārtas. 1. daļa. Vispārīgās prasības pamatdrošībai un būtiskai darbībai.

IEC 60601-1-2: Elektromedicīnas iekārtas. 1-2. daļa. Vispārīgās prasības pamatdrošībai un būtiskai darbībai. Papildu standarts. Elektromagnētiskie traucējumi.

12.3. Elektromagnētiskā saderība

Saskaņā ar EN 60601-1-2:2015 šī iekārta ir paredzēta lietošanai turpmāk norādītajā elektromagnētiskajā vidē. Šīs iekārtas lietotājam ir jāpārlicinās, ka tā tiek lietota šādā vidē.

Traucējumu emisiju mērījumi	Atbilstība	Komentārs
AF emisijas saskaņā ar standartu CISPR 11	1. grupa	Piegādes vienība izmanto AF enerģiju tikai savai iekšējai DARBĪBAI. Tāpēc tās AF emisijas ir minimālas un traucējumi tuvumā esošajām ierīcēm ir maz ticami.
AF emisijas saskaņā ar standartu CISPR 11	A klase	Griestu barošanas vienība ir paredzēta lietošanai iekārtās, kas nav mājsaimniecības iekārtas, un iekārtās, kas ir tieši pieslēgtas PUBLISKAJAM BAROŠANAS TĪKLAM, kas apgādā arī dzīvojamās ēkas. Šīs iekārtas EMISIJAS īpašības padara to piemērotu
Harmonisko emisiju atbilstoši standartam IEC 61000-3-2	A klase	
Sprieguma svārstību/pārejošo procesu emisijas saskaņā ar standartu IEC 61000-3-3	Atbilst	<div style="border: 1px solid black; padding: 2px; display: inline-block;">NOTA</div> lietošanai rūpniecības zonās un slimnīcās (CISPR 11 A klase). Ja to lieto dzīvojamā VIDĒ (kur parasti ir nepieciešama CISPR 11 B klase), šī iekārta var nenodrošināt atbilstošu aizsardzību radiofrekvences sakaru pakalpojumiem. Lietotājam var būt nepieciešams veikt pasākumus, lai mazinātu ietekmi, piemēram, pārvietot vai pārorientēt iekārta.

Izturība pret traucējumiem	Pārbaudes līmenis saskaņā ar IEC 60601	Atbilstības līmenis	Vide/Vadlīnijas
Statiskās elektrības izlāde (ESD) saskaņā ar standartu IEC 61000-4-2 ()	±8 kV kontakta izlāde 15 kV gaisa izlāde	±8 kV kontakta izlāde 15 kV gaisa izlāde	Grīdas segumam jābūt no koka, betona vai keramikas. Ja grīdas segums ir no sintētiska materiāla, relatīvajam gaisa mitrumam jābūt vismaz 30 %.
Ātrs pārejošu elektriskā	±2 kV elektroapgādes	±2 kV elektroapgādes kabeļiem	Elektroenerģijas sprieguma kvalitātei jābūt tipiskai

traucējumu amplitūdas / pārspriegumu diapazons saskaņā ar standartu IEC 61000-4-4	kabeļiem ±1kV ieejas kabeļiem un izejas kabeļiem	±1 kV ieejas unizejas kabeļiem	komerciālai vai slimnīcas videi.
Pārspriegumi (viļņi) saskaņā ar standartu IEC 61004 5	±1 kV spriegums starp fāzēm ±2 kV spriegums starp fāzi un zemi	±1 kV spriegums starp fāzēm ±2 kV spriegums starp fāzi un zemi	Piegādes sprieguma kvalitātei jābūt tipiskai komerciālai vai slimnīcas videi
Spēka kritumi un barošanas sprieguma svārstības saskaņā ar standartu IEC 61000-4- 11	100 % U_N kritums 0,5 periodam 100 % U_N kritums 1 periodam 30 % U_N kritums () 25 periodiem Piezīme: UN ir maiņstrāvas spriegums tīklā pirms pārbaudes līmeņa piemērošanas	100 % U_N kritums 0,5 periodam 100 % U_N kritums 1 periodam 30 % U_N kritums 25 periodiem	Piegādes sprieguma kvalitātei jābūt tipiskai komerciālai vai slimnīcas videi. Ja lietotājam, kas izmanto griestu barošanas bloku, ir nepieciešama nepārtraukta darbība pat gadījumā, ja notiek strāvas padeves pārtraukumi, ieteicams griestu barošanas bloku barot no ierīces ar nepārtrauktu barošanu vai akumulatora.
Īslaicīgi barošanas sprieguma pārtraukumi saskaņā ar standartu IEC 61000-4- 11	100 % uz 5 sekundēm Piezīme: UN ir maiņstrāvas spriegums pirms pārbaudes līmeņa piemērošanas		Piegādes sprieguma kvalitātei jābūt tipiskai komerciālai vai slimnīcas videi. Ja griestu barošanas bloka lietotājam ir nepieciešama nepārtraukta darbība pat gadījumā, ja notiek pārtraukumi elektroenerģijas piegādē, ieteicams griestu barošanas bloku barot no

			ierīces ar nepārtrauktu barošanu vai akumulatora.
Magnētiskais lauks barošanas frekvencēm (50/60 Hz) saskaņā ar standartu IEC 61000-4-8	30 A/m	30 A/m	Elektrisko tīklu frekvences radītie magnētiskie lauki būtu jābūt tādiem, kādi ir komerciālajā vai slimnīcu vidē.

Izturība pret traucējumiem	Pārbaudes līmenis saskaņā ar IEC 60601	Atbilstības līmenis	Vide/vadlīnijas																																																		
Inducētie AF traucējumi saskaņā ar IEC 61000-4-6	3 Vrms 150 kHz līdz 80 MHz 6 Vrms ISM josla	3 Vrms 6 Vrms	AM modulācija 1KHz Dziļums 80%																																																		
Inducētie AF traucējumi saskaņā ar IEC 61000-4-3	<table border="1"> <thead> <tr> <th>RANGE</th> <th>FREQUENCY</th> <th>MODULATION</th> <th>STEP</th> <th>LEVEL</th> </tr> </thead> <tbody> <tr> <td>A</td> <td>80-1000MHz</td> <td>AM 1 kHz Prof: 80%</td> <td>LOG 1%</td> <td>10 V/m</td> </tr> <tr> <td>B</td> <td>1000-2000MHz</td> <td>AM 1 kHz Prof: 80%</td> <td>LOG 1%</td> <td>10 V/m</td> </tr> <tr> <td>C</td> <td>2000-2700MHz</td> <td>AM 1 kHz Prof: 80%</td> <td>LOG 1%</td> <td>10 V/m</td> </tr> <tr> <td>D</td> <td>385MHz</td> <td>PM 18 Hz Cycle: 50%</td> <td>-</td> <td>27 V/m</td> </tr> <tr> <td>E</td> <td>450MHz</td> <td>FM 1 kHz Desv:± 5 kHz</td> <td>-</td> <td>28 V/m</td> </tr> <tr> <td>F</td> <td>810-930MHz</td> <td>PM 18 Hz Cycle: 50%</td> <td>-</td> <td>28 V/m</td> </tr> <tr> <td>G</td> <td>1720-1970MHz</td> <td>PM 217 Hz Cycle: 50%</td> <td>-</td> <td>28 V/m</td> </tr> <tr> <td>H</td> <td>2450MHz</td> <td>PM 217 Hz Cycle: 50%</td> <td>-</td> <td>28 V/m</td> </tr> <tr> <td>I</td> <td>5240-5785MHz</td> <td>PM 217 Hz Cycle: 50%</td> <td>-</td> <td>9 V/m</td> </tr> </tbody> </table>			RANGE	FREQUENCY	MODULATION	STEP	LEVEL	A	80-1000MHz	AM 1 kHz Prof: 80%	LOG 1%	10 V/m	B	1000-2000MHz	AM 1 kHz Prof: 80%	LOG 1%	10 V/m	C	2000-2700MHz	AM 1 kHz Prof: 80%	LOG 1%	10 V/m	D	385MHz	PM 18 Hz Cycle: 50%	-	27 V/m	E	450MHz	FM 1 kHz Desv:± 5 kHz	-	28 V/m	F	810-930MHz	PM 18 Hz Cycle: 50%	-	28 V/m	G	1720-1970MHz	PM 217 Hz Cycle: 50%	-	28 V/m	H	2450MHz	PM 217 Hz Cycle: 50%	-	28 V/m	I	5240-5785MHz	PM 217 Hz Cycle: 50%	-	9 V/m
RANGE	FREQUENCY	MODULATION	STEP	LEVEL																																																	
A	80-1000MHz	AM 1 kHz Prof: 80%	LOG 1%	10 V/m																																																	
B	1000-2000MHz	AM 1 kHz Prof: 80%	LOG 1%	10 V/m																																																	
C	2000-2700MHz	AM 1 kHz Prof: 80%	LOG 1%	10 V/m																																																	
D	385MHz	PM 18 Hz Cycle: 50%	-	27 V/m																																																	
E	450MHz	FM 1 kHz Desv:± 5 kHz	-	28 V/m																																																	
F	810-930MHz	PM 18 Hz Cycle: 50%	-	28 V/m																																																	
G	1720-1970MHz	PM 217 Hz Cycle: 50%	-	28 V/m																																																	
H	2450MHz	PM 217 Hz Cycle: 50%	-	28 V/m																																																	
I	5240-5785MHz	PM 217 Hz Cycle: 50%	-	9 V/m																																																	

Raidītāja nominālā jauda	Drošības attālums atkarībā no raidīšanas frekvences Vide/Pamatnostādnes (m)		
	150 kHz līdz 80 MHz $D = 1,2 P$	80 MHz līdz 800 MHz $D = 1,2 P$	800 MHz līdz 2,5 GHz $D = 2, 3 P$
0,01	0,12	0,12	0,23
0,1	0,38	0,38	0,73
1	1,2	1,2	2,3
10	3,8	3,8	7,3
100	12	12	23



BRĪDINĀJUMS: ierīces novietošana uz cita aprīkojuma vai uzstādīšana tā tuvumā var ietekmēt sistēmu darbību EMI traucējumu dēļ.

ANTEA

Lietošanas un tīrīšanas