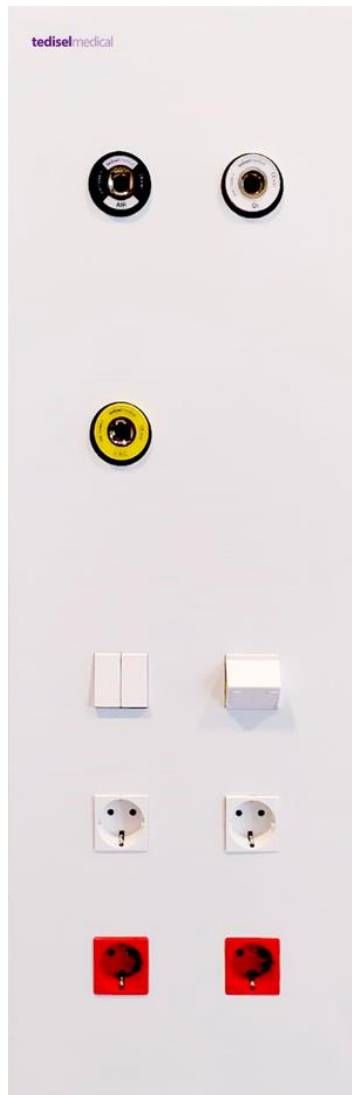


# tediselmedical

## ANTEA

ΕΓΧΕΙΡΙΔΙΟ ΧΡΗΣΗΣ ΚΑΙ ΚΑΘΑΡΙΣΜΟΥ



CE 0197

[tediselmedical.com](http://tediselmedical.com)

# Περιεχόμενο

1.	Κατασκευαστής.....	4
2.	Πληροφορίες ασφαλείας.....	4
2.1.	Προειδοποιήσεις για κίνδυνο τραυματισμού.....	4
2.1.	Προειδοποιήσεις για κίνδυνο ζημιάς.....	5
2.2.	Συμπληρωματικά σύμβολα που χρησιμοποιούνται στις οδηγίες ασφαλείας.....	5
2.3.	Επισημάνσεις πρόσθετων πληροφοριών.....	5
2.4.	Σωστή χρήση του οξυγόνου.....	5
2.4.1.	Έκρηξη οξυγόνου.....	5
2.4.2.	Κίνδυνος πυρκαγιάς.....	6
3.	Κίνδυνοι.....	6
3.1.	Έκρηξη αερίου.....	6
3.2.	Κίνδυνος δυσλειτουργίας της συσκευής.....	6
3.3.	Κίνδυνος πυρκαγιάς.....	6
3.4.	Κίνδυνος ηλεκτροπληξίας.....	6
4.	Χρησιμοποιούμενα σύμβολα.....	7
5.	Στοιχεία προϊόντος.....	9
5.1.	Συνθήκες αποθήκευσης.....	10
5.2.	Συνθήκες λειτουργίας.....	10
5.3.	Διάρκεια ζωής.....	10
5.4.	Περιγραφή προϊόντος.....	10
5.4.1.	Γενικά χαρακτηριστικά.....	11
5.4.2.	Άλλα χαρακτηριστικά και διαμορφώσεις.....	13
6.	Προβλεπόμενη χρήση.....	14
6.1.	Ακατάλληλη χρήση.....	15
7.	Χρήση του εξοπλισμού.....	15
7.1.	Προετοιμασία του προϊόντος.....	15
7.2.	Περιβάλλον. Περιβαλλοντικές συνθήκες.....	16
7.3.	Εκπαίδευση.....	16
8.	Καθαριότητα.....	16
9.	Διαχείριση αποβλήτων.....	17
10.	Πληροφορίες για τον χρήστη σχετικά με προειδοποιήσεις.....	17
10.1.	Προβλήματα φωτισμού.....	17

# ANTEA

Εγχειρίδιο χρήσης και

10.2.	Προβλήματα ηλεκτρικής τροφοδοσίας .....	17
10.3.	Προβλήματα παροχής ιατρικών αερίων .....	17
11.	Πληροφορίες προειδοποίησης σε περίπτωση συμβάντων.....	18
12.	Κανονισμοί.....	18
12.1.	Ταξινόμηση του εξοπλισμού .....	18
12.2.	Πρότυπα αναφοράς.....	18
12.3.	Ηλεκτρομαγνητική συμβατότητα .....	18

**ANTEA**

Εγχειρίδιο χρήσης και

## 1. Κατασκευαστής

Κατασκευαστής: TEDISEL IBÉRICA S.L.

Διεύθυνση: C/ Sant Lluc, 69-81. 08918 - Badalona (Βαρκελώνη) ΙΣΠΑΝΙΑ

Τηλ. +34 933 992 058

Φαξ +34 933 984 547

tedisel@tedisel.com

[www.tediselmedical.com](http://www.tediselmedical.com)



## 2. Πληροφορίες ασφαλείας

Οι σημαντικές σημειώσεις στις παρούσες οδηγίες λειτουργίας επισημαίνονται με γραφικά σύμβολα και προειδοποιητικές λέξεις.

### 2.1. Προειδοποιήσεις για κίνδυνο τραυματισμού

Οι προειδοποιητικές λέξεις όπως ΚΙΝΔΥΝΟΣ, ΠΡΟΕΙΔΟΠΟΙΗΣΗ ή ΠΡΟΣΟΧΗ περιγράφουν τον βαθμό κινδύνου τραυματισμού. Τα διάφορα τριγωνικά σύμβολα τονίζουν οπτικά τον βαθμό κινδύνου.



ΠΡΟΕΙΔΟΠΟΙΗΣΗ

Αναφέρεται σε μια δυνητικά επικίνδυνη κατάσταση που, εάν δεν αποφευχθεί, μπορεί να προκαλέσει θάνατο ή σοβαρούς τραυματισμούς.



ΠΡΟΣΟΧΗ

Αναφέρεται σε έναν πιθανό κίνδυνο που, αν δεν αποφευχθεί, μπορεί να προκαλέσει ελαφρά ή ήσσονος σημασίας τραυματισμούς.



ΚΙΝΔΥΝΟΣ

Αναφέρεται σε άμεσο κίνδυνο που, αν δεν αποφευχθεί, θα προκαλέσει θάνατο ή σοβαρούς τραυματισμούς.



Κίνδυνος παγίδευσης των δακτύλων

## 2.1. Προειδοποιήσεις για κίνδυνο ζημιάς

Η προειδοποιητική λέξη ΠΡΟΣΟΧΗ περιγράφει τον βαθμό κινδύνου υλικών ζημιών. Το τριγωνικό σύμβολο τονίζει οπτικά τον βαθμό κινδύνου.



ΠΡΟΕΙΔΟΠΟΙΗΣΗ

Ζημιά σε επιφάνειες: προειδοποιεί για ζημιά σε επιφάνειες από ακατάλληλα καθαριστικά και απολυμαντικά.

Αναφέρεται σε έναν πιθανό κίνδυνο που, εάν δεν αποφευχθεί, μπορεί να προκαλέσει ζημιά στον εξοπλισμό.

## 2.2. Συμπληρωματικά σύμβολα που χρησιμοποιούνται στις οδηγίες ασφαλείας



Κίνδυνος πυρκαγιάς

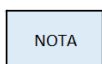


Κίνδυνος έκρηξης: προειδοποιεί για την ανάφλεξη εκρηκτικών μιγμάτων αερίων.



Επικίνδυνη τάση: προειδοποιεί για ηλεκτροπληξία που μπορεί να προκαλέσει σοβαρούς τραυματισμούς ή ακόμα και θάνατο.

## 2.3. Ένδειξη πρόσθετων πληροφοριών



Μια ΣΗΜΕΙΩΣΗ παρέχει πρόσθετες πληροφορίες και χρήσιμες συμβουλές για την ασφαλή και αποτελεσματική χρήση της συσκευής.

## 2.4. Σωστή χρήση του οξυγόνου.

### 2.4.1. Έκρηξη οξυγόνου



Το οξυγόνο γίνεται εκρηκτικό όταν έρχεται σε επαφή με λάδια, λίπη και λιπαντικά.

Το συμπιεσμένο οξυγόνο ενέχει κίνδυνο έκρηξης:

- Βεβαιωθείτε ότι τα σημεία εξόδου οξυγόνου και αερίου είναι απαλλαγμένα από λάδια, λιπαρά υλικά και λιπαντικά!
- Μην χρησιμοποιείτε καθαριστικά προϊόντα που περιέχουν λάδι, λίπη ή λιπαντικά.

### 2.4.2. Κίνδυνος πυρκαγιάς



Το διαφεύγον οξυγόνο είναι εύφλεκτο:

- Δεν επιτρέπεται η χρήση ανοιχτής φωτιάς, πυρακτωμένων αντικειμένων και ανοιχτού φωτός κατά την εργασία με οξυγόνο!
- Μην καπνίζετε!

## 3. Κίνδυνοι

### 3.1. Έκρηξη αερίου



Το οξυγόνο γίνεται εκρηκτικό όταν έρχεται σε επαφή με λάδια, λίπη και λιπαντικά.

Όταν έρχονται σε επαφή με το οξυγόνο του αέρα, τα ιατρικά αέρια μπορούν να σχηματίσουν ένα εκρηκτικό ή εύκολα αναφλέξιμο μείγμα αερίων. Ο εξοπλισμός δεν είναι κατάλληλος για χρήση σε περιβάλλοντα που περιέχουν αναφλέξιμα μείγματα αναισθητικών με υψηλές συγκεντρώσεις οξυγόνου ή υποξειδίου του αζώτου.

Εάν υπάρχουν τόσο υψηλές συγκεντρώσεις εύφλεκτων μειγμάτων αναισθητικών με οξυγόνο ή υποξείδιο του αζώτου στο περιβάλλον της συσκευής, υπάρχει κίνδυνος ανάφλεξης υπό ορισμένες συνθήκες.

### 3.2. Κίνδυνος δυσλειτουργίας της συσκευής



**ΠΡΟΣΟΧΗ:** Εάν μια συσκευή συνδεθεί στον εξοπλισμό και ενεργοποιηθεί τον μηχανισμό προστασίας του αντίστοιχου κυκλώματος στις εγκαταστάσεις του κέντρου υγείας, οι άλλες συσκευές που είναι συνδεδεμένες σε αυτόν δεν θα τροφοδοτηθούν με ηλεκτρικό ρεύμα.

### 3.3. Κίνδυνος πυρκαγιάς



Οι συνδέσεις για την παροχή ιατρικών αερίων δεν πρέπει να έρχονται σε επαφή με λάδια, γράσα ή εύφλεκτα υγρά.

### 3.4. Κίνδυνος ηλεκτροπληξίας



Τα καλώδια σήματος (δίκτυο, ήχος, βίντεο κ.λπ.) πρέπει να είναι ηλεκτρικά μονωμένα από τον εξοπλισμό και τα άκρα των συνδέσεων του κτιρίου, ώστε να αποφεύγεται η επαφή με ρεύματα που μπορεί να προκαλέσουν σοβαρούς τραυματισμούς ή ακόμη και θάνατο.

### 3.5. Σκέψεις σχετικά με την βασική απόδοση και την βασική ασφάλεια

Για να διασφαλιστεί η ΒΑΣΙΚΗ ΑΣΦΑΛΕΙΑ και η ΟΥΣΙΑΣΤΙΚΗ ΑΠΟΔΟΣΗ, αναμένεται να ισχύουν οι ακόλουθες συνθήκες κατά τη διάρκεια της προβλεπόμενης χρήσης:

- οι πρίζες να λειτουργούν σωστά
- οι μονάδες φωτισμού να λειτουργούν σωστά

Ωστόσο, λόγω απρόβλεπτων εξωτερικών ηλεκτρομαγνητικών διαταραχών, η ΒΑΣΙΚΗ ΑΠΟΔΟΣΗ μπορεί να υποβαθμιστεί, με αποτέλεσμα:

- Κίνδυνο για τον χρήστη/ασθενή
- Διακοπή ή διακοπή της παροχής ηλεκτρικού ρεύματος στις πρίζες

### 3.6. Ηλεκτρομαγνητικές παρεμβολές



**ΠΡΟΕΙΔΟΠΟΙΗΣΗ:** Οι φορητές συσκευές ραδιοσυχνότητων, συμπεριλαμβανομένων των κεραιών, ενδέχεται να επηρεάσουν τα συστήματα. Αυτού του είδους οι συσκευές δεν πρέπει να χρησιμοποιούνται σε απόσταση μικρότερη των 30 cm (12 ίντσες) από οποιοδήποτε μέρος του συστήματος, συμπεριλαμβανομένων των καλωδίων.

## 4. Σύμβολα που χρησιμοποιούνται



Εφαρμοστέο μέρος Β



Γείωση (μάζα)



Ισοδυναμία



Γείωση προστασίας (μάζα)



Σημείο σύνδεσης για τον αγωγό Ουδέτερο



Πλήκτρο κλήσης νοσοκόμας



Άμεση ενεργοποίηση φωτισμού



Άναμμα έμμεσου φωτισμού



Οδηγίες λειτουργίας



Ιατρικό προϊόν



Απόβλητα ηλεκτρικών συσκευών



Σύμβολο CE



Κωδικός προϊόντος



Μοναδικός κωδικός αναγνώρισης



Αριθμός σειράς



Κατασκευαστής



Ημερομηνία κατασκευής

# ANTEA

Εγχειρίδιο χρήσης και



Αναφορά στο εγχειρίδιο οδηγιών



Ζημιές στις επιφάνειες



Κίνδυνος πυρκαγιάς



Κίνδυνος έκρηξης



Επικίνδυνη τάση



ΠΡΟΕΙΔΟΠΟΙΗΣΗ

Προειδοποίηση



Κίνδυνος παγίδευσης δακτύλων



ΠΡΟΕΙΔΟΠΟΙΗΣΗ

Προειδοποίηση



ΠΡΟΣΟΧΗ

Προσοχή



ΚΙΝΔΥΝΟΣ

Κίνδυνος

## 5. Στοιχεία προϊόντος

Το παρόν εγχειρίδιο αναφέρεται στο μοντέλο Antea. Το μοντέλο αυτό ανήκει στην οικογένεια SICA.

### 5.1. Συνθήκες αποθήκευσης

Η ατομική συσκευασία αυτού του τύπου προϊόντος αποτελείται από ένα κάλυμμα με φυσαλίδες στο εσωτερικό και ένα κουτί από χαρτόνι στο εξωτερικό. Η συσκευασία δεν είναι στοιβαζόμενη.

Σε καμία περίπτωση δεν πρέπει να αποθηκεύεται με ανοιχτή ή κατεστραμμένη συσκευασία. Σε περίπτωση που πραγματοποιηθεί έλεγχος κατά την παραλαβή του προϊόντος και η εγκατάσταση δεν πραγματοποιηθεί εντός 1 ημέρας, η συσκευασία του προϊόντος πρέπει να σφραγιστεί εκ νέου.



**ΠΡΟΕΙΔΟΠΟΙΗΣΗ:** Η μη τήρηση αυτών των οδηγιών μπορεί να προκαλέσει ζημιά στον εξοπλισμό.

Συνιστώμενο εύρος θερμοκρασίας: -20 °C έως 60 °C

Συνιστώμενο εύρος υγρασίας: 10 % έως 75 %

Ατμοσφαιρική πίεση: 500 hPa έως 1.060 hPa

### 5.2. Συνθήκες λειτουργίας



**ΠΡΟΕΙΔΟΠΟΙΗΣΗ:** Η μη τήρηση αυτών των οδηγιών μπορεί να προκαλέσει ζημιά στον εξοπλισμό.

Συνιστώμενο εύρος θερμοκρασίας: -10 °C έως 40 °C

Συνιστώμενο εύρος υγρασίας: 30 % έως 75 %

Ατμοσφαιρική πίεση: 700 hPa έως 1.060 hPa

### 5.3. Διάρκεια ζωής

Η διάρκεια ζωής των προϊόντων της οικογένειας SICA καθορίζεται από τη διάρκεια ζωής των υποδοχών ιατρικών αερίων που ενσωματώνουν, η οποία είναι 8 έτη.

### 5.4. Περιγραφή προϊόντος

Αυτά τα συστήματα έχουν τρεις κύριες λειτουργίες που διαφέρουν ανάλογα με το νοσοκομείο και τον τομέα στον οποίο προορίζονται:

- Υπηρεσίες ιατρικών αερίων
- Ηλεκτρικές υπηρεσίες, φωνή και δεδομένα
- Κλήση νοσοκόμας

Το μοντέλο ANTEA αποτελείται από ένα πλαίσιο κατασκευασμένο από προφίλ αλουμινίου που επιτρέπει την ενσωμάτωση ηλεκτρικού εξοπλισμού, φωτισμού, συστημάτων κλήσης, φωνής και δεδομένων, καθώς και την εγκατάσταση και διοχέτευση παροχών ιατρικών αερίων.

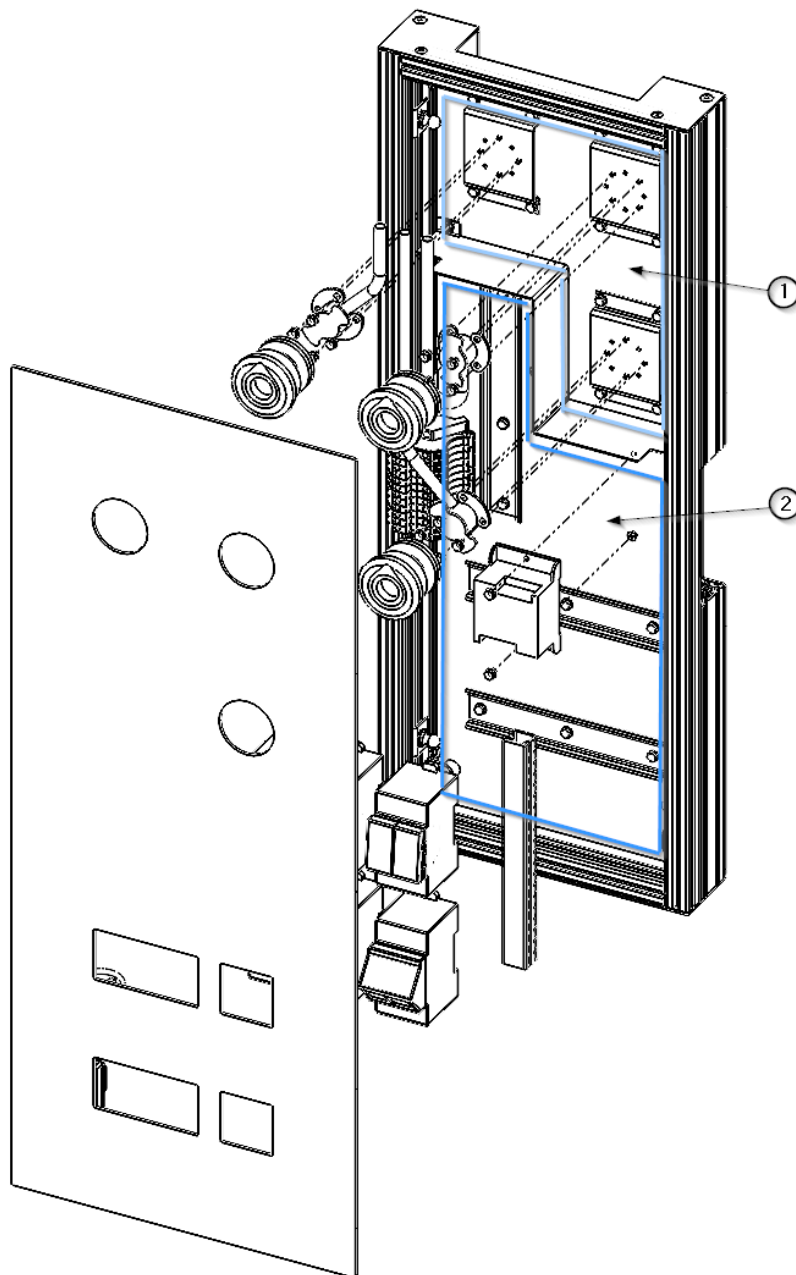
Το κέντρο μπορεί να παρέχει καλώδια και εξαρτήματα.



**ΠΡΟΕΙΔΟΠΟΙΗΣΗ:** Η χρήση εξωτερικών καλωδίων ή εξαρτημάτων που δεν παρέχονται από την Tedisel μπορεί να επηρεάσει αρνητικά την απόδοση EMC.

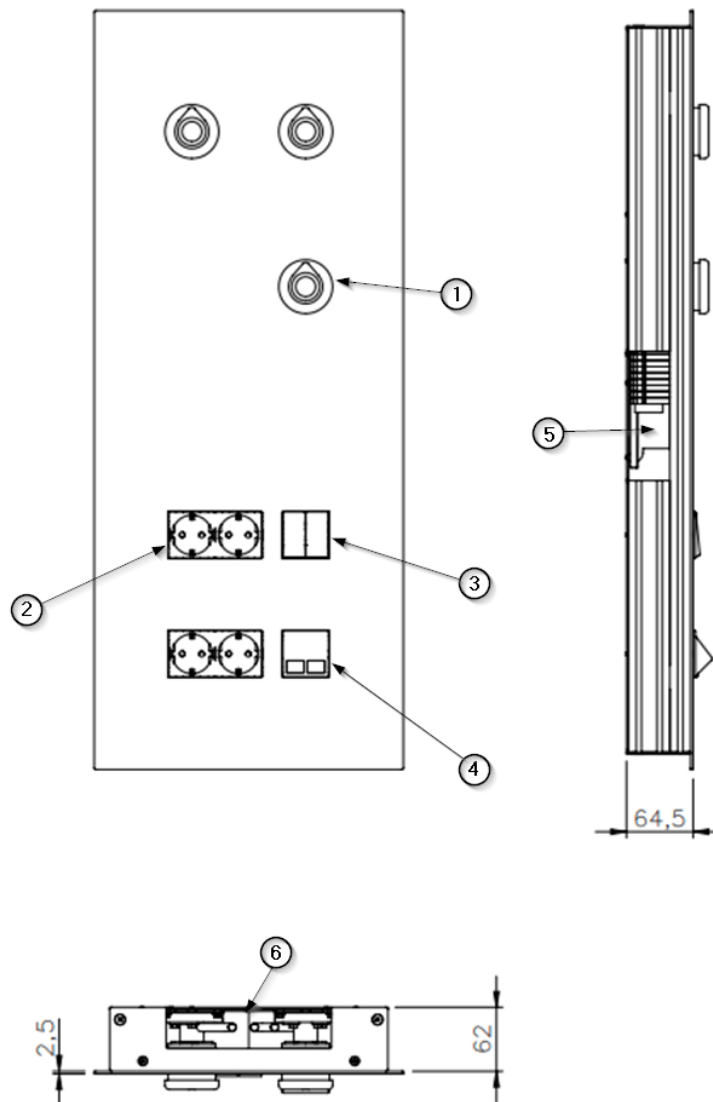
#### 5.4.1. Γενικά χαρακτηριστικά

Σασί από σωληνωτή δομή προφίλ και φύλλο αλουμινίου που αποτελείται από 2 κοιλότητες, η πρώτη προορίζεται για την τοποθέτηση των παροχών ιατρικών αερίων και η δεύτερη για την τοποθέτηση των ηλεκτρικών στοιχείων και των στοιχείων φωνής και δεδομένων.



Εικ. 1 Τμήμα του κύριου πλαισίου του ANTEA

Ακολουθεί μια τυπική διαμόρφωση του ANTEA με τυπικό ηλεκτρικό και αεριοφόρο εξοπλισμό:



\*Medidas adaptables según proyecto

Εικ. 2 Τυπική διαμόρφωση για ANTEA

1. Υποδοχές αερίων
2. Ηλεκτρικές πρίζες για την τροφοδοσία εξοπλισμού
3. Διπλός διακόπτης για την ενεργοποίηση του φωτισμού
4. Διπλή πρίζα RJ45 σε γωνία 45
5. Πλευρική είσοδος για ηλεκτρικές συνδέσεις με την εγκατάσταση και ασθενή σήματα
6. Επάνω είσοδος για σύνδεση σωλήνων αερίων με την εγκατάσταση

## 5.4.2. Άλλα χαρακτηριστικά και διαμορφώσεις

Ακολουθεί μια σύνοψη των διαφορετικών χαρακτηριστικών και διαμορφώσεων που επιτρέπει το μοντέλο ANTEA:

### 1. Συναρμολόγηση

Η συναρμολόγηση του κεφαλιού μπορεί να γίνει μόνο ενσωματωμένη.

### 2. Διαστάσεις πλαισίου και προσανατολισμός

Οι διαστάσεις του πλαισίου ποικίλλουν ανάλογα με κάθε έργο. Οι μέγιστες διαστάσεις του εξοπλισμού μπορεί να διαφέρουν ανάλογα με τις απαιτήσεις του έργου ή της εγκατάστασης.

Η διάταξη του πλαισίου μπορεί να είναι οριζόντια (η πιο συνηθισμένη) ή κάθετη.

### 3. Επεξεργασία και φινιρίσματα

Η επεξεργασία των προφίλ αλουμινίου μπορεί να είναι ακατέργαστη και να γυαλίζεται εκ των υστέρων, ή να είναι ανοδιωμένη.

Τα φινιρίσματα μπορούν να είναι με εποξειδική βαφή ή με αντιβακτηριακή βαφή. Το πρότυπο χρώμα που χρησιμοποιείται είναι το λευκό ματ, αλλά είναι δυνατή η χρήση οποιουδήποτε άλλου χρώματος σύμφωνα με τις προδιαγραφές του έργου.

### 4. Βινύλια και φαινολικά

Δυνατότητα επικόλλησης βινυλίου στα μπροστινά καλύμματα. Δυνατότητα επικόλλησης φαινολικών πλακών πάχους από 0,5 έως 1 mm. Τα σχέδια ή τα μοτίβα των βινυλίων και των φαινολικών πλακών υπόκεινται στις προδιαγραφές κάθε έργου. Δυνατότητα ψηφιακής εκτύπωσης στα μπροστινά καλύμματα.

### 5. Μηχανισμοί

Δυνατότητα ελέγχου και χειρισμού του φωτισμού μέσω διαφορετικών μηχανισμών: διακόπτες, κουμπιά, κλήσεις νοσοκόμας, ποτενσιόμετρα ή ρυθμιστές και διακόπτες.

Δυνατότητα εγκατάστασης κουμπιών ή διακοπών για τον έλεγχο των περιόδων.

Δυνατότητα εγκατάστασης κουμπιών έκτακτης ανάγκης τύπου μανιτάρι.

### 6. Ηλεκτρικές πρίζες

Δυνατότητα εγκατάστασης ηλεκτρικών πριζών τύπου A και B (κανονικές και νοσοκομειακές), τύπου C, D, E, F, G, H, I, J, K, L, M, N, O και πολυπρότυπων πριζών.

Δυνατότητα αλλαγής χρώματος της ηλεκτρικής πρίζας σύμφωνα με τους κανονισμούς της περιοχής και τις ανάγκες του έργου.

### 7. Υποδοχές φωνής & δεδομένων και ασθενών σημάτων

Δυνατότητα εγκατάστασης υποδοχών RJ45 Cat. 5/6/6A/7/7A, υποδοχών RJ12 και υποδοχών RJ11.

Δυνατότητα εγκατάστασης συστημάτων κλήσης συμβατών με το νοσοκομείο, είτε από δική μας προμήθεια, είτε με πρόβλεψη και προσαρμογή μονάδων που παρέχονται από τρίτους.

Δυνατότητα εγκατάστασης ρελέ, τηλεδιακοπών και συστήματος χειρισμού 24V για την ενεργοποίηση και τον χειρισμό του φωτισμού μέσω του συστήματος κλήσης.

#### **8. Μηχανισμοί προστασίας και γείωσης**

Δυνατότητα εγκατάστασης υποδοχών γείωσης και ισοδυναμικών σωλήνων.

#### **9. Υποδοχές βίντεο, ήχου και δεδομένων**

Δυνατότητα εγκατάστασης υποδοχών HDMI, S-VIDEO, BNC 3G, 4K SDI, VGA και DisplayPort.

Δυνατότητα εγκατάστασης υποδοχών USB 2.0/3.0/3.1. Δυνατότητα εγκατάστασης φορτιστών USB για την επαναφόρτιση κινητών συσκευών και *tablet*.

#### **10. Προβλέψεις και/ή μελλοντικές επεκτάσεις**

Δυνατότητα εγκατάστασης τυφλών καλυμμάτων για πρόβλεψη στοιχείων και μελλοντική επέκτασή τους.

#### **11. Φωτεινές ενδείξεις**

Δυνατότητα εγκατάστασης ενδεικτικής λυχνίας LED 1W.

#### **12. Υποδοχές αερίων**

Δυνατότητα εγκατάστασης και παροχής συνδέσεων αερίων σύμφωνα με τα πρότυπα ISO/EN και NFPA/CGA. Τα πρότυπα ISO/EN καλύπτουν τους ακόλουθους τύπους: DIN 13260-2, AFNOR NF S 90-116 / FD S 90-119, SS 875 24 30, BS 5682:2015, CM, CSN 85 2762, ENV 737-6, EN 15908, UNI 9507, SDEGA EN ISO 9170-2.

Στα πρότυπα NFPA/CGA περιλαμβάνονται τα ακόλουθα πρότυπα: ALLIED/CHEMETRON, DISS, OHIO/OHMEDA, PURITAN/BENNETT και OXEQUIP/MEDSTAR.

Δυνατότητα εγκατάστασης υποδοχών για διαφορετικά αέρια: O<sub>2</sub>, ιατρικός αέρας, κενό, N<sub>2</sub>O, CO<sub>2</sub>, αέρας 800, N<sub>2</sub>, κινητήριος αέρας, ηλίοξ και υποδοχές EGA (παθητικές ή με σύστημα Venturi).

## **6. Προβλεπόμενη χρήση**

Το ANTEA ανήκει στην οικογένεια SICA, συστήματα σχεδιασμένα για να στερεώνονται στον τοίχο πάνω από το κρεβάτι σε νοσοκομειακά δωμάτια, κουτιά έκτακτης ανάγκης, κουτιά UCI, κουτιά URPA κ.λπ. για την παροχή ιατρικών αερίων, ηλεκτρικού ρεύματος και σημείων πρόσβασης επικοινωνίας, συσκευής κλήσης νοσοκόμας, άμεσης και έμμεσης. φώτα και μπάρα στήριξης για την ανάρτηση άλλων ιατρικών συσκευών.

## 6.1. Ακατάλληλη χρήση

Δεν έχουν εντοπιστεί λανθασμένες χρήσεις που να ενέχουν κινδύνους ή ανεπιθύμητες παρενέργειες.

## 7. Χρήση του εξοπλισμού

Κατά τη χρήση του εξοπλισμού πρέπει να λαμβάνονται υπόψη οι προδιαγραφές κάθε ενός από τα λειτουργικά στοιχεία του εξοπλισμού.

- Ηλεκτρικά κυκλώματα και κυκλώματα φωνής και δεδομένων.
- Κλήση νοσοκόμας
- Υποδοχές αερίων



Βλέπε σχέδιο προϊόντος και εγκατάστασης που συνοδεύει τον εξοπλισμό.



**ΠΡΟΕΙΔΟΠΟΙΗΣΗ:** Στο σχέδιο ορισμού του προϊόντος θα βρείτε λεπτομερείς πληροφορίες για τα στοιχεία και τα χαρακτηριστικά τους.

### 7.1. Προετοιμασία του προϊόντος

Πριν από τη ΘΕΣΗ ΣΕ ΛΕΙΤΟΥΡΓΙΑ, κατά τη ΔΙΑΤΗΡΗΣΗ, ΕΠΙΘΕΩΡΗΣΗ, ΣΥΝΤΗΡΗΣΗ και μετά την ΕΠΙΣΚΕΥΗ, πρέπει να πραγματοποιείται δοκιμή λειτουργίας στον τόπο εγκατάστασης. Αυτή η δοκιμή λειτουργίας πρέπει να πραγματοποιείται από τον χειριστή ή από πρόσωπο εξουσιοδοτημένο από τον χειριστή, και τα πρόσωπα που εξουσιοδοτούνται από τον χειριστή πρέπει να έχουν λάβει την κατάλληλη εκπαίδευση.

Η απαίτηση αυτή θεωρείται ότι πληρούται εάν:

1. Η λειτουργική αξιοπιστία του συστήματος είναι εξασφαλισμένη.
2. Η σωστή λειτουργία της συσκευής έχει εγκριθεί από τον χειριστή κατά την πρώτη θέση σε λειτουργία και έχει τεκμηριωθεί με την υπογραφή μιας έκθεσης δοκιμής σύμφωνα με το Παράρτημα G EN 62353



Βλέπε σημείο 3 του παρόντος εγχειριδίου.



**ΠΡΟΕΙΔΟΠΟΙΗΣΗ:** Για να αποφευχθεί η ακούσια ενεργοποίηση των στοιχείων ελέγχου, βεβαιωθείτε ότι όλα τα καλώδια και οι εύκαμπτοι σωλήνες βρίσκονται σε επαρκή

απόσταση από τα στοιχεία ελέγχου.

## 7.2. Περιβάλλον. Περιβαλλοντικές συνθήκες

Βεβαιωθείτε ότι οι συνθήκες περιβάλλοντος βρίσκονται εντός του προδιαγεγραμμένου εύρους για τη σωστή λειτουργία του εξοπλισμού.



Βλέπε σημείο 5.2 του παρόντος εγχειριδίου.

## 7.3. Εκπαίδευση

Το προσωπικό που πραγματοποιεί την εγκατάσταση πρέπει να είναι κατάλληλα εκπαιδευμένο και πιστοποιημένο από τον πελάτη. Ο εξοπλισμός πρέπει να ΧΡΗΣΙΜΟΠΟΙΕΙΤΑΙ μόνο από εξουσιοδοτημένο προσωπικό. Άτομα που:

1. έχουν λάβει ιατρική εκπαίδευση και είναι δεόντως εγγεγραμμένα (σε περιπτώσεις όπου οι νομικές διατάξεις απαιτούν την εγγραφή αυτή).
2. έχουν εκπαιδευτεί στη χρήση αυτής της συσκευής με βάση το παρόν εγχειρίδιο οδηγιών.
3. είναι σε θέση να αξιολογούν τις εργασίες που εκτελούν με βάση την επαγγελματική τους εμπειρία και την κατάρτισή τους στους σχετικούς κανόνες ασφαλείας και μπορούν να αναγνωρίζουν τους πιθανούς κινδύνους που ενέχει η εργασία.

## 8. Καθαρισμός

Πραγματοποιήστε αυτή τη διαδικασία με ελαφρώς υγρά καθαριστικά εργαλεία, ώστε να διασφαλίσετε ότι δεν θα εισχωρήσει υγρό στον εξοπλισμό. Δεδομένου ότι κανένα μέρος ή εξάρτημα του συστήματος δεν είναι επεμβατικό, δεν είναι απαραίτητη η αποστείρωση.



Δεν πρέπει να χρησιμοποιούνται αιχμηρά ή πολύ σκληρά καθαριστικά μέσα που μπορεί να προκαλέσουν ζημιά στα εξωτερικά καλύμματα, όπως για παράδειγμα απολυμαντικά που περιέχουν υποχλωριώδες νάτριο, καθώς είναι ιδιαίτερα διαβρωτικά για το αλουμίνιο.



**ΠΡΟΕΙΔΟΠΟΙΗΣΗ:** Μπορεί να προκαλέσει ζημιά στον εξοπλισμό

Συνιστάται η χρήση απολυμαντικών **χωρίς φορμόλη**, όπως το Saint Nebul Ald της Proder Pharma.

Μέθοδος εφαρμογής:

3. Αραιώστε 4 πατήσεις της βαλβίδας που παρέχεται από τον κατασκευαστή για κάθε 5 λίτρα νερού.
4. Ψεκάστε το μείγμα πάνω στο προϊόν και αφήστε το να δράσει για 15 λεπτά.
5. Αφαιρέστε με νερό ή σαπουνόνερο με ένα στριμμένο πανί.



Απενεργοποιήστε την πηγή τροφοδοσίας

Η επαφή με ενεργά μέρη μπορεί να προκαλέσει ηλεκτροπληξία.

- Αποσυνδέστε πάντα τη συσκευή από την κύρια πηγή τροφοδοσίας πριν από τον καθαρισμό και την απολύμανσή της.
- Μην εισάγετε αντικείμενα στις οπές της συσκευής.

## 9. Διαχείριση αποβλήτων

Ισχύει η οδηγία WEE2012/19 και η οδηγία RoHS 2011/65/EU, τροποποίηση 2015/863/EU. Ο εξοπλισμός περιέχει ηλεκτρικά και ηλεκτρονικά εξαρτήματα, επομένως δεν μπορεί να απορριφθεί ως οργανικό απόβλητο, αλλά ως ηλεκτρικό/ηλεκτρονικό.

## 10. Πληροφορίες για τον χρήστη σχετικά με προειδοποιήσεις



Σε καμία περίπτωση ο χρήστης δεν πρέπει να αφαιρέσει οποιοδήποτε στοιχείο από το περίβλημα του εξοπλισμού για να πραγματοποιήσει ελέγχους.

### 10.1. Προβλήματα φωτισμού

Σε περίπτωση βλάβης ή δυσλειτουργίας των συστημάτων φωτισμού, ελέγξτε την ενεργοποίηση από όλους τους προβλεπόμενους ενεργοποιητές. Εάν το πρόβλημα παραμένει, επικοινωνήστε με το προσωπικό συντήρησης.

### 10.2. Προβλήματα ηλεκτρικής τροφοδοσίας

Σε περίπτωση βλάβης ή δυσλειτουργίας σε κάποιο εξοπλισμό που είναι συνδεδεμένος στη μονάδα τροφοδοσίας, ελέγξτε τον εν λόγω εξοπλισμό συνδέοντάς τον σε άλλο σημείο της αντίστοιχης μονάδας τροφοδοσίας. Εάν το πρόβλημα παραμένει, επικοινωνήστε με το προσωπικό συντήρησης.

### 10.3. Προβλήματα στην παροχή ιατρικών αερίων

Σε περίπτωση βλάβης ή δυσλειτουργίας του συστήματος παροχής ιατρικών αερίων, ελέγξτε τα εξής:

- Ότι προσπαθείτε να πραγματοποιήσετε τη σύνδεση στην αντίστοιχη πρίζα αερίου.
- Ότι ο μηχανισμός της πρίζας αερίου λειτουργεί σωστά και δεν μπλοκάρει.

Εάν το πρόβλημα παραμένει, επικοινωνήστε με το προσωπικό συντήρησης.

## 11. Πληροφορίες προειδοποίησης σε περίπτωση συμβάντων

Οποιοδήποτε σοβαρό περιστατικό σχετικό με το προϊόν πρέπει να γνωστοποιείται στην Tedisel Ibérica και στην αρμόδια αρχή του κράτους μέλους στο οποίο είναι εγκατεστημένοι ο χρήστης και/ή ο ασθενής.



Βλέπε σημείο 1 του παρόντος εγχειριδίου.

## 12. Κανονισμοί

### 12.1. Ταξινόμηση του εξοπλισμού

Σύμφωνα με τον νέο κανονισμό MDD 93/42/EEC σχετικά με τα ιατροτεχνολογικά προϊόντα, αυτή η οικογένεια προϊόντων ταξινομείται ως:

- Κατηγορία IIb, σύμφωνα με το Παράρτημα II, εξαιρουμένου του τμήματος 4, κανόνας 11.
- Επίπεδο προστασίας IP20 σύμφωνα με το πρότυπο IEC 60529

Εξοπλισμός σχεδιασμένος για συνεχή λειτουργία.

### 12.2. Πρότυπα αναφοράς

Η συσκευή πληροί τις απαιτήσεις ασφαλείας των ακόλουθων προτύπων και οδηγιών:

ISO11197: Μονάδες ιατρικής παροχής

IEC 60601-1: Ηλεκτροϊατρικός εξοπλισμός. Μέρος 1. Γενικές απαιτήσεις για βασική ασφάλεια και βασική λειτουργία.

IEC 60601-1-2: Ηλεκτροϊατρικός εξοπλισμός. Μέρος 1-2. Γενικές απαιτήσεις για βασική ασφάλεια και βασική λειτουργία. Παράλληλος κανόνας. Ηλεκτρομαγνητικές διαταραχές.

### 12.3. Ηλεκτρομαγνητική συμβατότητα

Σύμφωνα με το πρότυπο EN 60601-1-2:2015, ο εξοπλισμός αυτός έχει σχεδιαστεί για χρήση στο ηλεκτρομαγνητικό περιβάλλον που καθορίζεται παρακάτω. Ο χρήστης αυτού του εξοπλισμού πρέπει να βεβαιωθεί ότι χρησιμοποιείται σε αυτό το περιβάλλον.

Μετρήσεις εκπομπών	Συμμόρφωση	Σχόλιο
--------------------	------------	--------

παρεμβολών		
Εκπομπές AF σύμφωνα με το πρότυπο CISPR 11	Ομάδα 1	Η μονάδα τροφοδοσίας χρησιμοποιεί ενέργεια AF αποκλειστικά για την εσωτερική της ΛΕΙΤΟΥΡΓΙΑ. Ως εκ τούτου, οι εκπομπές AF είναι ελάχιστες και οι παρεμβολές σε συσκευές που βρίσκονται σε κοντινή απόσταση είναι απίθανες.
Εκπομπές AF σύμφωνα με το πρότυπο CISPR 11	Κατηγορία A	Η μονάδα τροφοδοσίας οροφής ενδείκνυται για χρήση σε εγκαταστάσεις εκτός οικιακού χώρου και σε εγκαταστάσεις που είναι συνδεδεμένες απευθείας με το ΔΗΜΟΣΙΟ ΔΙΚΤΥΟ ΤΡΟΦΟΔΟΣΙΑΣ ( ), το οποίο τροφοδοτεί και κτίρια κατοικιών.
Εκπομπές αρμονικών σύμφωνα με το πρότυπο IEC 61000-3-2	Κατηγορία A	
Εκπομπές διακυμάνσεων τάσης/μεταβατικών φαινομένων σύμφωνα με το πρότυπο IEC 61000-3-3	Σύμφωνο	Τα χαρακτηριστικά ΕΚΠΟΜΠΗΣ αυτού του <span style="border: 1px solid black; padding: 2px;">NOTA</span> εξοπλισμού τον καθιστούν κατάλληλο για χρήση σε βιομηχανικές περιοχές και νοσοκομεία (CISPR 11 κλάση A). Εάν χρησιμοποιείται σε οικιακό ΠΕΡΙΒΑΛΛΟΝ (για το οποίο απαιτείται συνήθως CISPR 11 κλάση B), αυτός ο εξοπλισμός ενδέχεται να μην παρέχει επαρκή προστασία στις υπηρεσίες ραδιοσυχνότητας. Ο χρήστης ενδέχεται να χρειαστεί να λάβει μέτρα μετριασμού, όπως η μετακίνηση ή η αναπροσανατολισμός του εξοπλισμού.

Ανοχή σε παρεμβολές	Επίπεδο ελέγχου σύμφωνα με το πρότυπο IEC 60601	Επίπεδο συμμόρφωσης	Περιβάλλον/Κατευθυντήριες γραμμές
Αποφόρτιση στατικού ηλεκτρισμού (ESD) σύμφωνα με το πρότυπο IEC 61000-4-2 της Διεθνούς Επιτροπής Ηλεκτρονικής ( )	±8 kV εκφόρτιση επαφής 15 kV εκφόρτιση αέρα	±8 kV εκφόρτιση επαφής 15 kV εκφόρτιση αέρα	Τα δάπεδα πρέπει να είναι από ξύλο, σκυρόδεμα ή κεραμικά. Εάν το δάπεδο είναι καλυμμένο με συνθετικό υλικό, η σχετική υγρασία του αέρα πρέπει να είναι τουλάχιστον 30%.
Γρήγορες διακυμάνσεις ηλεκτρικών	±2 kV για καλώδια τροφοδοσίας	±2 kV για καλώδια τροφοδοσίας ±1 kV για καλώδια	Η ποιότητα της τάσης τροφοδοσίας πρέπει να είναι η τυπική για ένα εμπορικό ή

παρεμβολών / εκρήξεων σύμφωνα με το πρότυπο IEC 61000-4-4	±1kV για καλώδια εισόδου και εξόδου	εισόδου και εξόδου	νοσοκομειακό περιβάλλον.
Υπερτάσεις (κύματα) σύμφωνα με το πρότυπο IEC 61000-4-5	±1 kV τάσης μεταξύ φάσεων ±2 kV τάση μεταξύ φάσης και γείωσης	±1 kV τάση μεταξύ φάσεων ±2 kV τάση μεταξύ φάσης και γείωσης	Η ποιότητα της τάσης τροφοδοσίας πρέπει να είναι η τυπική για ένα εμπορικό ή νοσοκομειακό περιβάλλον
Πτώσεις τάσης και διακυμάνσεις της τάσης τροφοδοσίας σύμφωνα με το πρότυπο IEC 61000-4- 11	100% πτώση της UN για 0,5 περίοδο 100% πτώση της UN για 1 περίοδο 30% πτώση της UN για 25 περιόδους  Παρατήρηση: UN είναι η εναλλασσόμενη τάση δικτύου πριν από την εφαρμογή του επιπέδου ελέγχου	100% πτώση της UN για 0,5 περίοδο 100% πτώση της UN για 1 περίοδο 30% πτώση της UN για 25 περιόδους	Η ποιότητα της τάσης τροφοδοσίας πρέπει να είναι η τυπική για ένα εμπορικό ή νοσοκομειακό περιβάλλον.  Εάν ο χρήστης της μονάδας τροφοδοσίας οροφής απαιτεί συνεχή λειτουργία ακόμη και σε περίπτωση διακοπής της παροχής ρεύματος, συνιστάται η τροφοδοσία της μονάδας τροφοδοσίας οροφής από συσκευή με αδιάλειπτη τροφοδοσία ή μπαταρία.
Σύντομες διακοπές της τάσης τροφοδοσίας σύμφωνα με το πρότυπο IEC 61000-4- 11	100% για 5 δευτερόλεπτα  Παρατήρηση: UN είναι η εναλλασσόμενη τάση δικτύου πριν από την εφαρμογή του επιπέδου ελέγχου		Η ποιότητα της τάσης τροφοδοσίας πρέπει να είναι η τυπική για ένα εμπορικό ή νοσοκομειακό περιβάλλον.  Εάν ο χρήστης της μονάδας τροφοδοσίας οροφής απαιτεί συνεχή λειτουργία ακόμη και σε περίπτωση διακοπής της παροχής ηλεκτρικού ρεύματος, συνιστάται η τροφοδοσία της μονάδας τροφοδοσίας οροφής από

			συσκευή με αδιάλειπτη τροφοδοσία ή μπαταρία.
Μαγνητικό πεδίο για τις συχνότητες τροφοδοσίας (50/60 Hz) σύμφωνα με το πρότυπο IEC 61000-4-8	30 A/m	30 A/m	Τα μαγνητικά πεδία που δημιουργούνται από τη συχνότητα του ηλεκτρικού δικτύου θα πρέπει να είναι τα ίδια με αυτά που υπάρχουν σε εμπορικό ή νοσοκομειακό περιβάλλον.

Αντοχή σε παρεμβολές	Επίπεδο ελέγχου σύμφωνα με IEC 60601	Επίπεδο συμμόρφωσης	Περιβάλλον/Κατευθυντήριες γραμμές																																																		
Επαγωγικές παρεμβολές AF σύμφωνα με το πρότυπο IEC 61000-4-6	3 Vrms 150 kHz έως 80 MHz 6 Vrms ζώνη ISM	3 Vrms 6 Vrms	Διαμόρφωση AM 1KHz Βάθος 80%																																																		
Επαγωγικές παρεμβολές AF σύμφωνα με το IEC 61000-4-3	<table border="1"> <thead> <tr> <th>RANGE</th> <th>FREQUENCY</th> <th>MODULATION</th> <th>STEP</th> <th>LEVEL</th> </tr> </thead> <tbody> <tr> <td>A</td> <td>80-1000MHz</td> <td>AM 1 kHz Prof: 80%</td> <td>LOG 1%</td> <td>10 V/m</td> </tr> <tr> <td>B</td> <td>1000-2000MHz</td> <td>AM 1 kHz Prof: 80%</td> <td>LOG 1%</td> <td>10 V/m</td> </tr> <tr> <td>C</td> <td>2000-2700MHz</td> <td>AM 1 kHz Prof: 80%</td> <td>LOG 1%</td> <td>10 V/m</td> </tr> <tr> <td>D</td> <td>385MHz</td> <td>PM 18 Hz Cycle: 50%</td> <td>-</td> <td>27 V/m</td> </tr> <tr> <td>E</td> <td>450MHz</td> <td>FM 1 kHz Desv:± 5 kHz</td> <td>-</td> <td>28 V/m</td> </tr> <tr> <td>F</td> <td>810-930MHz</td> <td>PM 18 Hz Cycle: 50%</td> <td>-</td> <td>28 V/m</td> </tr> <tr> <td>G</td> <td>1720-1970MHz</td> <td>PM 217 Hz Cycle: 50%</td> <td>-</td> <td>28 V/m</td> </tr> <tr> <td>H</td> <td>2450MHz</td> <td>PM 217 Hz Cycle: 50%</td> <td>-</td> <td>28 V/m</td> </tr> <tr> <td>I</td> <td>5240-5785MHz</td> <td>PM 217 Hz Cycle: 50%</td> <td>-</td> <td>9 V/m</td> </tr> </tbody> </table>			RANGE	FREQUENCY	MODULATION	STEP	LEVEL	A	80-1000MHz	AM 1 kHz Prof: 80%	LOG 1%	10 V/m	B	1000-2000MHz	AM 1 kHz Prof: 80%	LOG 1%	10 V/m	C	2000-2700MHz	AM 1 kHz Prof: 80%	LOG 1%	10 V/m	D	385MHz	PM 18 Hz Cycle: 50%	-	27 V/m	E	450MHz	FM 1 kHz Desv:± 5 kHz	-	28 V/m	F	810-930MHz	PM 18 Hz Cycle: 50%	-	28 V/m	G	1720-1970MHz	PM 217 Hz Cycle: 50%	-	28 V/m	H	2450MHz	PM 217 Hz Cycle: 50%	-	28 V/m	I	5240-5785MHz	PM 217 Hz Cycle: 50%	-	9 V/m
RANGE	FREQUENCY	MODULATION	STEP	LEVEL																																																	
A	80-1000MHz	AM 1 kHz Prof: 80%	LOG 1%	10 V/m																																																	
B	1000-2000MHz	AM 1 kHz Prof: 80%	LOG 1%	10 V/m																																																	
C	2000-2700MHz	AM 1 kHz Prof: 80%	LOG 1%	10 V/m																																																	
D	385MHz	PM 18 Hz Cycle: 50%	-	27 V/m																																																	
E	450MHz	FM 1 kHz Desv:± 5 kHz	-	28 V/m																																																	
F	810-930MHz	PM 18 Hz Cycle: 50%	-	28 V/m																																																	
G	1720-1970MHz	PM 217 Hz Cycle: 50%	-	28 V/m																																																	
H	2450MHz	PM 217 Hz Cycle: 50%	-	28 V/m																																																	
I	5240-5785MHz	PM 217 Hz Cycle: 50%	-	9 V/m																																																	

Ονομαστική ισχύς του πομπού	Απόσταση ασφαλείας ανάλογα με τη συχνότητα εκπομπής Περιβάλλον/Κατευθυντήριες γραμμές (m)		
	150 kHz έως 80 MHz D = 1,2 P	80 MHz έως 800 MHz D = 1,2 P	800 MHz έως 2,5 GHz D = 2, 3 P
0,01	0,12	0,12	0,23
0,1	0,38	0,38	0,73
1	1,2	1,2	2,3
10	3,8	3,8	7,3

100	12	12	23
-----	----	----	----



ΠΡΟΕΙΔΟΠΟΙΗΣΗ: η στοίβαξη της συσκευής ή η εγκατάστασή της κοντά σε άλλο εξοπλισμό μπορεί να επηρεάσει την απόδοση των συστημάτων λόγω παρεμβολών EMI.

# ANTEA

Εγχειρίδιο χρήσης και