

tediselmedical

ICARUS

MANUEL D'ENTRETIEN



CE 0197

tediselmedical.com

Contenu

| | | |
|--------|---|----|
| 1. | Fabricant | 4 |
| 2. | Informations sur la sécurité | 4 |
| 2.1. | Avertissements concernant les risques de blessures | 4 |
| 2.2. | Avertissements concernant les risques de dommages | 4 |
| 2.3. | Symboles supplémentaires utilisés dans les instructions de sécurité | 5 |
| 2.4. | Indication d'informations complémentaires | 5 |
| 2.5. | Utilisation correcte de l'oxygène. | 5 |
| 2.5.1. | Explosion d'oxygène | 5 |
| 2.5.2. | Risque d'incendie | 5 |
| 3. | Risques | 6 |
| 3.1. | Explosion de gaz | 6 |
| 3.2. | Risque de dysfonctionnement de l'appareil | 6 |
| 3.3. | Risque d'incendie | 6 |
| 3.4. | Risque d'électrocution | 6 |
| 4. | Symboles utilisés | 7 |
| 5. | Données du produit | 9 |
| 5.1. | Conditions de stockage | 9 |
| 5.2. | Conditions de fonctionnement | 10 |
| 5.3. | Durée de vie | 10 |
| 5.4. | Objectif du produit | 10 |
| 6. | Maintenance | 10 |
| 6.1. | Formation | 10 |
| 6.2. | Dépose et pose des couvercles | 11 |
| 6.2.1. | Retrait des diffuseurs | 11 |
| 6.2.2. | Retrait des couvercles supérieur et inférieur | 11 |
| 6.2.3. | Se retire du front | 11 |
| 6.2.4. | Suppression des parois latérales | 12 |
| 6.3. | Circuits d'alimentation en gaz médicaux | 13 |
| 6.4. | Circuits électriques, voix et données, éclairage | 15 |
| 6.5. | Remplacement des bandes LED et des pilotes dans les modules d'éclairage | 15 |
| 6.6. | Enveloppes et éléments structurels | 16 |
| 6.7. | Plan de maintenance | 16 |

| | | |
|------|---------------------------------------|----|
| 7. | Nettoyage | 19 |
| 8. | Gestion des déchets | 19 |
| 9. | Réglementation | 20 |
| 9.1. | Classement des équipes..... | 20 |
| 9.2. | Normes de référence..... | 20 |
| 9.3. | Compatibilité électromagnétique. | 20 |

ICARUS

Manuel d'entretien

1. Fabricant

Fabricant : TEDISEL IBÉRICA S.L.

Adresse : C/ Sant Lluç, 69-81. 08918 - Badalona (Barcelona) ESPAGNE

Tel. +34 933 992 058

Fax +34 933 984 547

tedisel@tedisel.com

www.tediselmedical.com



2. Informations sur la sécurité

Les remarques importantes contenues dans ce mode d'emploi sont marquées par des symboles graphiques et des mots de signalisation.

2.1. Avertissements concernant les risques de blessures

Les mots de signalisation tels que DANGER, AVERTISSEMENT ou ATTENTION décrivent le degré de risque de blessure. Les différents symboles triangulaires soulignent visuellement le degré de danger.



ATTENTION

Se réfère à une situation potentiellement dangereuse qui, si elle n'est pas évitée, peut entraîner la mort ou des blessures graves.



ATTENTION

Se réfère à un danger potentiel qui, s'il n'est pas évité, peut entraîner des blessures mineures ou légères.



DANGER

Se réfère à un danger immédiat qui, s'il n'est pas évité, entraînera la mort ou des blessures graves.



Risque de coincement des doigts

2.2. Avertissements concernant les risques de dommages

Le mot de signalisation AVERTISSEMENT décrit le degré de risque de dommages matériels. Le symbole triangulaire souligne visuellement le degré de danger.



Dommmages aux surfaces : alerte sur les dommages causés aux surfaces par des produits de nettoyage et des désinfectants inadaptés.



AVIS

Désigne un danger potentiel qui, s'il n'est pas évité, peut endommager l'équipement.

2.3. Symboles supplémentaires utilisés dans les instructions de sécurité



Risque d'incendie



Risque d'explosion : avertit de l'inflammation de mélanges de gaz explosifs.



Tension dangereuse : met en garde contre les chocs électriques pouvant entraîner des blessures graves, voire mortelles.

2.4. Indication d'informations complémentaires



Une NOTE fournit des informations supplémentaires et des conseils utiles pour une utilisation sûre et efficace de l'appareil.

2.5. Utilisation correcte de l'oxygène.

2.5.1. Explosion d'oxygène



L'oxygène devient explosif au contact des huiles, des graisses et des lubrifiants.

L'oxygène comprimé présente un risque d'explosion :

- Veillez à ce que les prises d'oxygène et de gaz soient exemptes d'huile, de matières grasses et de lubrifiants !
- N'utilisez pas de produits de nettoyage contenant de l'huile, de la graisse ou des lubrifiants.

2.5.2. Risque d'incendie



DANGER : L'oxygène qui s'échappe est combustible :

- Le feu ouvert, les objets chauffés au rouge et la lumière ouverte ne sont pas autorisés lorsque vous travaillez avec de l'oxygène !

- Ne fumez pas !

3. Risques

3.1. Explosion de gaz



L'oxygène devient explosif au contact des huiles, des graisses et des lubrifiants.

Au contact de l'oxygène de l'air, les gaz médicaux peuvent former un mélange gazeux explosif ou facilement inflammable. L'équipement ne convient pas à une utilisation dans des environnements contenant des mélanges inflammables d'anesthésiques avec des concentrations élevées d'oxygène ou d'oxyde nitreux.

Si de telles concentrations élevées de mélanges inflammables d'anesthésiques avec de l'oxygène ou du protoxyde d'azote se trouvent dans l'environnement de l'appareil, il existe un risque d'inflammation dans certaines conditions.

3.2. Risque de dysfonctionnement de l'appareil



ATTENTION : Si un appareil est connecté à l'équipement et déclenche le mécanisme de protection du circuit correspondant dans l'établissement de santé, les autres appareils connectés à l'équipement seront également mis hors tension.

3.3. Risque d'incendie



Les raccords enfichables pour l'alimentation en gaz médicaux ne doivent pas entrer en contact avec de l'huile, de la graisse ou des liquides inflammables.

3.4. Risque d'électrocution



Les câbles de signaux (réseau, audio, vidéo, etc.) doivent être isolés électriquement des équipements et des extrémités de connexion du bâtiment afin d'éviter tout contact avec des courants susceptibles de provoquer des blessures graves, voire mortelles.

4. Symboles utilisés

| | |
|---|--|
|  | Partie B applicable |
|  | Terre (masse) |
|  | Equipotentialité |
|  | Terre de protection (masse) |
| N | Point de connexion pour le conducteur neutre |
|  | Bouton d'appel infirmière |
|  | Éclairage direct |
|  | Éclairage indirect |
|  | Mode d'emploi |
|  | Produit de santé |
|  | Déchets d'équipements électriques |



Symbole CE



Code produit



Code d'identification unique



Numéro de série



Fabricant



Date de fabrication



Référence au manuel d'instructions



Dommages aux surfaces



Risque d'incendie



Risque d'explosion



Une tension dangereuse

Avis



AVIS



Risque de coincement des doigts



ATTENTION

Avertissement



ATTENTION

Attention



DANGER

Danger

5. Données du produit

Ce manuel se réfère au modèle ICARUS. Ce modèle fait partie de la famille SICA.

5.1. Conditions de stockage

L'emballage individuel de ce type de produit se compose d'un film à bulles à l'intérieur et d'une boîte en carton à l'extérieur. Emballage non empilable.

Le produit ne doit en aucun cas être stocké dans un emballage ouvert ou endommagé. Si le produit est inspecté à la réception et que l'installation n'est pas effectuée dans un délai d'un jour, l'emballage du produit doit être refermé.



AVIS : Le non-respect de ces instructions peut endommager l'appareil.

Plage de température recommandée : -20 °C à 60 °C

Plage d'humidité recommandée : 10 % à 75 %.

Pression atmosphérique : 500 hPa à 1 060 hPa

5.2. Conditions de fonctionnement



AVIS : Le non-respect de ces instructions peut endommager l'appareil.

Plage de température recommandée : -10 °C à 40 °C

Plage d'humidité recommandée : 30 % à 75 %.

Pression atmosphérique : 700 hPa à 1 060 hPa

5.3. Durée de vie

La durée de vie des produits de la famille SICA est déterminée par la durée de vie des prises de gaz médicaux qu'ils intègrent, qui est de 8 ans.

5.4. Objectif du produit

Ces systèmes ont trois fonctions principales distinctes au sein de l'hôpital :

- Services de gaz médicaux
- Services électriques, vocaux et de données
- Eclairage
- Appel de l'infirmière

Ils sont constitués d'un châssis en profilés d'aluminium qui intègre l'équipement électrique, les systèmes d'appel, de voix et de données, ainsi que l'installation et la canalisation des sorties de gaz médicaux.

6. Maintenance

6.1. Formation

Le personnel chargé de l'entretien doit être formé et qualifié par le client. Les personnes qui :

1. ont reçu la formation et sont dûment enregistrés (aux niveaux où les dispositions légales rendent cet enregistrement nécessaire).
2. avoir été formé à l'entretien de cet appareil à l'aide de ce manuel d'instructions.
3. sont capables d'évaluer les tâches qu'ils effectuent sur la base de leur propre expérience professionnelle et de leur formation aux normes de sécurité pertinentes et peuvent reconnaître les risques potentiels liés au travail.

6.2. Dépose et pose des couvercles

Pour l'entretien de l'équipement, les couvercles extérieurs doivent être enlevés.

6.2.1. Retrait des diffuseurs

- À l'aide d'un outil à bec plat, retirez les diffuseurs de lumière ① comme indiqué dans la figure 1, en veillant à ne pas rayer la peinture des couvercles supérieur et inférieur ②.
- Remplacez les diffuseurs sur l'appareil et appuyez dessus jusqu'à ce que vous entendiez le bruit d'écrêtage.

6.2.2. Retrait des couvercles supérieur et inférieur

- À l'aide d'un outil à bec plat, retirez les couvercles supérieur et inférieur de ②, comme indiqué dans la figure 1, en prenant soin de ne pas rayer d'autres parties du boîtier et laissez-les en lieu sûr.
- Remplacez les couvercles supérieur et inférieur ② sur l'appareil en les poussant en position et en les appuyant l'un sur l'autre jusqu'à ce que vous entendiez le son de l'écrêtage.

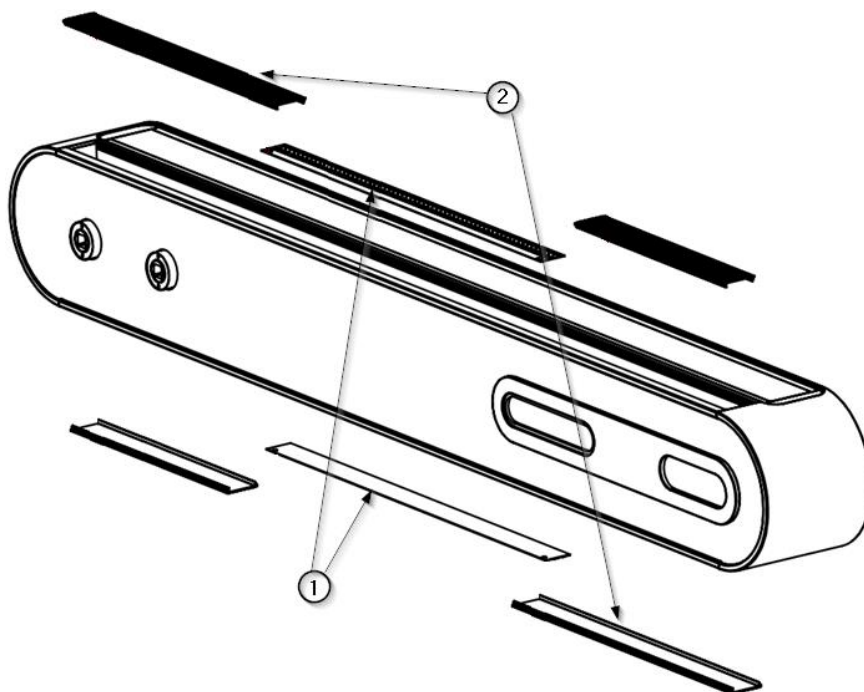


Fig. 1 Démontage des diffuseurs et des couvercles supérieur et inférieur

6.2.3. Se retire du front

- Retirez les couvercles supérieurs comme décrit au point précédent.

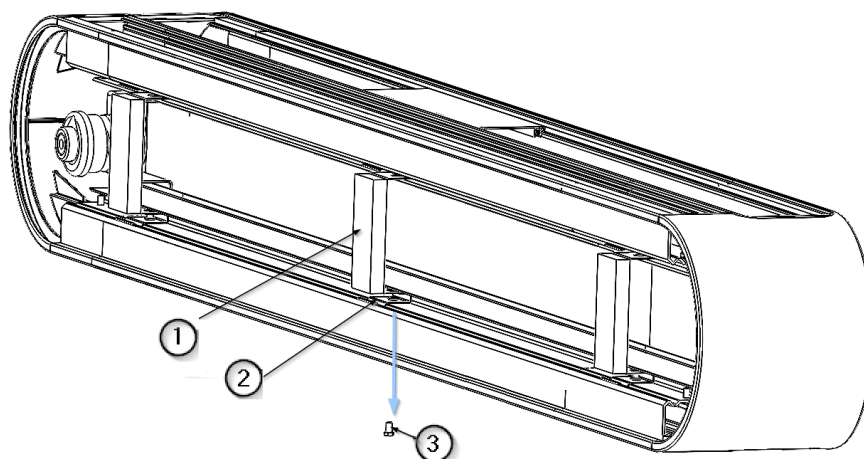


Fig. 2 Démontage des éléments du panneau avant

- Retirez les vis M4 x 8 DIN 7505 (3) fixant les pattes de serrage du panneau avant (2). Le support (1) est fixé au panneau avant.
- Retirez le couvercle avant (5) à l'aide de deux ventouses (4) comme indiqué dans la figure 3 pour révéler les entrées de gaz préinstallées sur l'appareil.

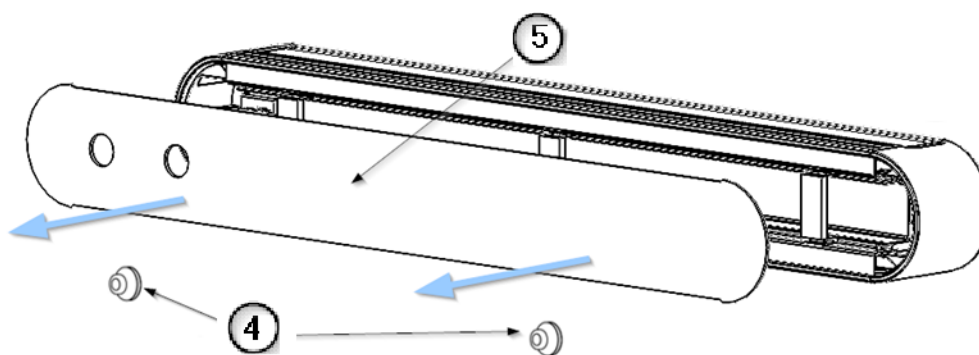


Fig. 3 Démontage du panneau avant

- Pour remettre le couvercle central sur l'appareil, mettez-le en place et appuyez dessus jusqu'à ce que vous entendiez le son de l'écricage.

6.2.4. Suppression des parois latérales

- Retirez les couvercles supérieurs comme décrit dans la section 6.1.2 de ce manuel. La vis (2) qui fixe l'embout sera visible.

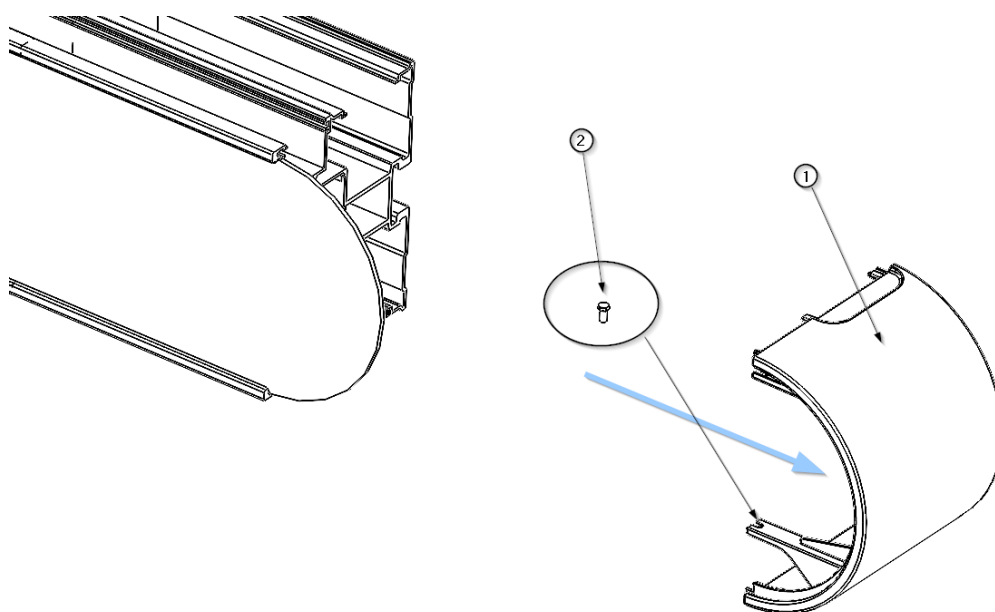


Fig. 4 Démontage des parois latérales

- Retirez la vis M4 x 10 (2) DIN 7505 et faites glisser le capuchon d'extrémité (1) en direction du châssis de l'équipement pour le retirer, comme le montre la figure 4.
- Pour remettre en place le capuchon d'extrémité (1), il suffit de le pousser en position dans le sens du châssis jusqu'à ce que le capuchon d'extrémité s'arrête et de mettre en place la vis de fixation (2).

6.3. Circuits d'alimentation en gaz médicaux



Il est recommandé de débrancher l'appareil avant toute intervention.

- Retirez le couvercle frontal qui protège les tuyaux de gaz.



Voir la section 6.1 de ce manuel.

| Passage | Description | Périodicité | Outils/fournitures |
|---------|--|-------------|--|
| 1 | <p>Inspection visuelle détaillée :</p> <p>A) Procédez à une inspection visuelle complète de tous les conduits intérieurs afin de détecter tout signe d'usure ou de détérioration.</p> | Annuel | Jeu de tournevis, gants de protection, chalumeau, torche, etc. |
| 2 | <p>Détection des fuites :</p> <p>A) Préparez une solution de savon dans un</p> | Biannuel | Solution savonneuse, brosse ou pinceau |

| | | | |
|----------|--|----------|------------------------------------|
| | <p>réceptient.</p> <p>B) À l'aide d'une brosse ou d'un pinceau, appliquez la solution sur les points de jonction de la tuyauterie avec les unités terminales de gaz et sur les autres connexions soudées.</p> <p>C) Observez la formation de bulles, qui indiquent la présence d'une fuite.</p> <p>D) Si une fuite est détectée, marquez la zone pour une correction ultérieure.</p> | | |
| 3 | <p>Vérification des supports des terminaux à gaz :</p> <p>A) Évaluez physiquement l'état et l'intégrité des supports de goulotte. Vérifiez l'absence d'usure ou de dommages structurels.</p> <p>B) Assurez-vous que les supports sont fermement fixés au profilé et qu'il n'y a pas de mouvement ou de jeu dans les supports.</p> | Annuel | Outils à main, gants de protection |
| 4 | <p>Registre de maintenance :</p> <p>A) Après chaque inspection ou intervention, enregistrez dans un document ou un système de gestion tous les détails, tels que la date, les résultats, les mesures prises, le nom du technicien et les pièces remplacées.</p> <p>B) Conservez ce dossier de manière organisée et accessible à des fins de référence et d'audit.</p> | Toujours | Registre de maintenance |

Remarque complémentaire : veillez à respecter toutes les règles et recommandations en matière de sécurité. Il est essentiel que le personnel impliqué dans ces tâches soit correctement formé et porte des équipements de protection individuelle.

6.4. Circuits électriques, voix et données, éclairage

Il est recommandé de débrancher l'appareil avant toute intervention.

- Retirez les couvercles supérieurs et inférieurs qui protègent les conduits des composants électriques, vocaux et de données, ainsi que de l'éclairage.



Voir le point 6.1 du présent manuel

NOTA

Pour les équipements dans lesquels un élément électrique situé sur le rail central a été demandé, le couvercle de protection de ce rail doit être retiré à nouveau.

- Effectuez un contrôle visuel avant de commencer les vérifications.
- Prises : Vérifiez la tension sur chacune des prises de l'appareil.
- Eclairage : Vérifiez l'allumage et l'extinction à partir des boutons-poussoirs de l'équipement et/ou de la commande d'appel. S'ils ne fonctionnent pas correctement, reportez-vous au point 6.5 du présent manuel.
- Voix et données : Vérifier chacun des mécanismes de l'équipement et du contrôle d'appel. A effectuer par le personnel informatique et de communication du centre.

6.5. Remplacement des bandes LED et des pilotes dans les modules d'éclairage

En cas de dysfonctionnement des modules d'éclairage du système ICARUS, les bandes LED ⑤ et les contrôleurs ⑦ doivent être remplacés.



Débranchez l'équipement électriquement avant de le remplacer.

- Retirez les diffuseurs comme indiqué au paragraphe 6.1.1 du présent manuel. Le module d'éclairage doit être exposé.
- Débranchez le connecteur rapide des bandes LED ①.
- Débranchez l'alimentation électrique des contrôleurs ③ du bornier.
- Dévisser les vis hexagonales M4 x16 ⑤ DIN 933 en dégageant les languettes ④ retenant les contrôleurs ③.

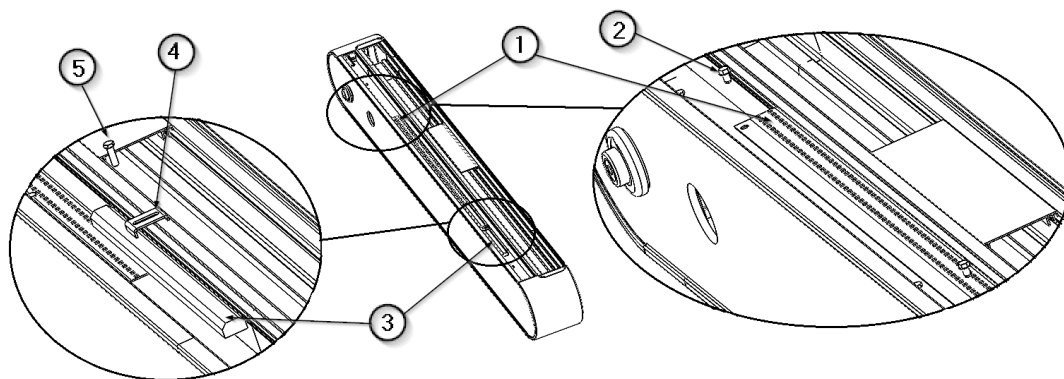


Fig.5 Remplacement des bandes LED et des pilotes

- Mettez en place les nouveaux contrôleurs ③ et fixez-les avec les languettes ④ en vissant les vis hexagonales ⑤.
- Rebranchez l'alimentation électrique des contrôleurs sur le bornier.
- Dévissez les deux vis hexagonales M4 x 8 ② DIN 7505 pour libérer les bandes LED ①.
- Installez les nouvelles bandes LED ① et fixez-les avec les vis hexagonales ②.
- Branchez le connecteur rapide de l'alimentation des bandes LED nouvellement installées ①.
- Vérifiez que le module d'éclairage est fixé en position.
- Mettez le circuit d'éclairage sous tension et effectuez un essai pour vérifier que le module d'éclairage s'allume et s'éteint.



Le contact avec des pièces sous tension peut provoquer un choc électrique.

- Remplacez les diffuseurs.

6.6. Enveloppes et éléments structurels






Effectuez une inspection visuelle pour détecter si un élément n'est pas correctement fixé.





En cas de suspicion, effectuez un contrôle physique des éléments et refixez-les correctement.

6.7. Plan de maintenance

| Élément à inspecter | Description | Périodicité | Méthode d'inspection |
|---------------------|---|-------------|--|
| Prises de gaz | Inspection des prises de gaz médicaux*. | Annuel | Inspection visuelle et test fonctionnel Facilité des manœuvres de connexion et de déconnexion |

| | | | |
|--|---|------------|--|
| | | | Usure ou détérioration Marquage et étiquetage |
| Raccordement de gaz en cuivre I | Révision et vérification de l'état*. Il est recommandé de déconnecter l'équipement électriquement avant de procéder à la révision.  | Annuel | Inspection visuelle Vérification des soutiens Voir point 6.3 <i>Circuits d'alimentation en gaz médicaux</i>  |
| Raccords de gaz en cuivre II | Révision et vérification de l'état*. Il est recommandé de déconnecter l'équipement électriquement avant de procéder à la révision.  | Biannuel | Détection des fuites Voir point 6.3 <i>Circuits d'alimentation en gaz médicaux</i>  |
| Eclairage LED | Test de bandes LED pour la lumière directe et indirecte | Semestriel | Inspection visuelle et test de fonctionnement Voir points 6.5 <i>Remplacement des bandes LED et des pilotes dans les</i>  <i>d'éclairage</i> |
| Appel de l'infirmière | Fonctionnement du système d'appel | Semestriel | Simulation de l'appel et de la réponse du système. Assurer une communication efficace avec le personnel infirmier |
| Interrupteurs | Vérification de l'actionnement de l'éclairage | Annuel | Test fonctionnel. Vérifier l'opérabilité |
| Prises RJ45 | Inspection des prises de voix et de données | Annuel | Connexion aux appareils et test de transfert de données |
| Prises électriques | Vérification de l'alimentation électrique de l'équipement*. | Semestriel | Utilisation d'un multimètre pour vérifier la tension d'alimentation et la continuité (3), ainsi que la connexion des appareils |
| Câblage électrique et de | Examen et vérification de l'état et de la fonctionnalité*. | Annuel | Inspection visuelle et test fonctionnel. Vérifiez les connexions et la signalisation correcte. |

| | | | |
|--|--|--------|--|
| données | Il est recommandé de déconnecter l'équipement électriquement avant de procéder à la révision.  | | Vérifier la conformité avec les réglementations en vigueur Voir section 6.4 <i>Circuits électriques, voix et données, éclairage, etc.</i>  |
| Entrées (gaz et électricité) | Vérification des raccordements électriques et de la tuyauterie*. | Annuel | Contrôle visuel. Vérifiez les connexions, l'absence d'obstructions et le marquage correct. |
| Prises vidéo et audio | Fonctionnement des prises HDMI et USB, etc. | Annuel | Connexion des appareils et transfert de données/vidéo/audio |
| Mécanismes de protection | Vérification des mises à la terre et des protections*. | Annuel | Utilisation d'un multimètre (3) pour les tests de continuité |
| Traitement et finition | Vérifier l'état de la peinture | Annuel | Inspection visuelle et essai tactile (4) |
| Vinyles et produits phénoliques | Vérifier l'état des vinyles et des plaques | Annuel | Inspection visuelle et essai tactile (4) |
| Murs de tête | Inspection des murs de tête et de leur état | Annuel | Inspection visuelle et essai tactile (4) |

Les composants endommagés, déformés ou manquants doivent être remplacés dans les plus brefs délais. Dans ce cas, contactez le fournisseur de l'équipement.

*Si l'un des points ci-dessus est jugé non conforme lors de l'inspection, le système doit être arrêté immédiatement par mesure de précaution afin d'éviter tout dommage supplémentaire aux personnes et aux équipements. Informez immédiatement le fournisseur du système.

(3) Utilisation du multimètre :

- Il est utilisé pour vérifier que les prises électriques et les composants connexes fonctionnent correctement. Il permet de mesurer des valeurs telles que la tension (pour s'assurer que les prises fournissent la tension correcte), la résistance (pour identifier d'éventuels défauts ou courts-circuits) et la continuité (pour s'assurer que les circuits sont complets et qu'il n'y a pas d'interruptions).

(4) Test tactile :

- Il s'agit de l'utilisation du toucher pour évaluer une surface ou un composant. Par exemple, en passant la main ou les doigts sur la peinture d'une structure, on peut déterminer s'il y a des irrégularités, des bosses ou des écailles.

7. Nettoyage

Effectuez cette opération avec des instruments de nettoyage légèrement humides afin de vous assurer qu'aucun liquide ne pénètre dans l'équipement. Aucune partie ou composant du système n'étant invasif, la stérilisation n'est pas nécessaire.



N'utilisez pas de produits de nettoyage abrasifs ou très durs susceptibles d'endommager les revêtements extérieurs, tels que les désinfectants contenant de l'hypochlorite de sodium, très corrosif pour l'aluminium.



AVERTISSEMENT : L'équipement risque d'être endommagé.

Les désinfectants **sans formaldéhyde** tels que Saint Nebul Ald de Proder Pharma sont recommandés.

Méthode d'application :

1. Diluez 4 impulsions de la valve fournie par le fabricant dans 5 litres d'eau.
2. Vaporisez le composé sur le produit et laissez-le agir pendant 15 minutes.
3. Enlever avec de l'eau ou une solution savonneuse à l'aide d'un chiffon essoré.



Coupez l'alimentation électrique

Le contact avec des pièces sous tension peut provoquer un choc électrique.

- Débranchez toujours l'appareil de l'alimentation principale avant de le nettoyer et de le désinfecter.
- N'insérez pas d'objets dans les ouvertures de l'appareil.

8. Gestion des déchets

Appliquez la directive WEE2012/19 et la directive RoHS 2011/65/EU, amendement 2015/863/EU. L'équipement contient des composants électriques et électroniques. Il ne peut donc pas être éliminé comme un déchet organique, mais comme un déchet électrique/électronique.

9. Réglementation

9.1. Classement des équipes

Conformément à la nouvelle réglementation **MDD 93/42/EEC** sur les dispositifs médicaux, cette famille de produits est classée comme suit :

- Classe IIb, par l'annexe II, à l'exclusion de la section 4, règle 11.
- Niveau de protection IP20 selon IEC 60529

Équipement destiné à fonctionner en continu.

9.2. Normes de référence

L'appareil est conforme aux exigences de sécurité des normes et directives suivantes :

ISO11197 : Unités d'approvisionnement médical

IEC 60601-1 : Appareils électromédicaux. Exigences générales pour la sécurité de base et les performances essentielles.

IEC 60601-1-2 : Appareils électromédicaux. Partie 1-2. Exigences générales pour la sécurité de base et les performances essentielles. Norme collatérale. Perturbations électromagnétiques.

9.3. Compatibilité électromagnétique.

Conformément à la norme EN 60601-1-2:2015, cet équipement est destiné à être utilisé dans l'environnement électromagnétique spécifié ci-dessous. L'utilisateur de cet équipement doit s'assurer qu'il est utilisé dans un tel environnement.

| Mesures des émissions parasites | Conformité | Commentaire |
|--|------------|---|
| Émissions HF selon la norme CISPR 11 | Groupe 1 | L'unité d'alimentation utilise l'énergie HF exclusivement pour son FONCTIONNEMENT interne. Par conséquent, ses émissions HF sont minimales et les interférences avec les appareils situés à proximité sont peu probables. |
| Émissions HF selon la norme CISPR 11 | Classe A | L'unité d'alimentation de toit est adaptée aux installations non domestiques et aux installations directement connectées au RÉSEAU D'APPROVISIONNEMENT PUBLIC, qui alimente |
| Émissions harmoniques selon la norme IEC 61000-3-2 | Classe A | |

| | | |
|---|-------------------|---------------------------------------|
| Émissions de fluctuations de tension/transitoires conformément à la norme IEC 61000-3-3 | Conformément à la | également les bâtiments résidentiels. |
|---|-------------------|---------------------------------------|

| Résistance aux interférences | Niveau d'essai selon la norme IEC 60601 | Niveau de conformité | Environnement / Lignes directrices |
|---|--|--|---|
| Décharge électrique statique (ESD) selon IEC 61000-4-2 | ±8 kV décharge de contact Décharge aérienne de 15 kV | ±8 kV décharge de contact Décharge aérienne de 15 kV | Les sols doivent être en bois, en béton ou en céramique. Si le sol est recouvert d'un matériau synthétique, l'humidité relative de l'air doit être d'au moins 30 %. |
| Amplitudes des interférences électriques transitoires rapides / salves selon la norme IEC 61000-4-4 | ±2 kV pour les câbles d'alimentation ±1kV pour les câbles d'entrée et de sortie | ±2 kV pour les câbles d'alimentation ±1 kV pour les câbles entrants et sortants | La qualité de la tension d'alimentation doit être typique d'un environnement commercial ou hospitalier. |
| Surtension (onde) selon IEC 61000-4- 5 | ±1 kV tension entre phases ±2 kV tension phase-terre | ±1 kV tension entre phases ±2 kV tension phase-terre | La qualité de la tension d'alimentation doit être typique d'un environnement commercial ou hospitalier. |
| Creux de tension et fluctuations de la tension d'alimentation selon la norme IEC 61000-4- 11 | 100% de la baisse de l'ONU pour 0,5 période 100% de la baisse de l'ONU pour 1 période 30% de la baisse de l'ONU pour 25 périodes Remarque : UN est la tension secteur avant | Abaissement de 100 % de l'ONU pour une période de 0,5 100 % de l'abandon de l'ONU pour 1 période 30 % de l'abandon de l'ONU pour 25 périodes | La qualité de la tension d'alimentation doit être typique d'un environnement commercial ou hospitalier. Si l'utilisateur de l'unité d'alimentation de toit exige un fonctionnement continu même en cas d'interruption de l'alimentation électrique, il est recommandé d'alimenter l'unité d'alimentation de toit à partir d'un dispositif doté |

| | | | |
|---|--|--------|--|
| | l'application du niveau d'essai. | | d'une alimentation électrique sans interruption ou d'une batterie. |
| Interruptions brèves de la tension d'alimentation selon la norme IEC 61000-4- 11 | 100% pendant 5 s Remarque : UN est la tension secteur avant l'application du niveau d'essai. | | La qualité de la tension d'alimentation doit être typique d'un environnement commercial ou hospitalier. Si l'utilisateur de l'unité d'alimentation de toit exige un fonctionnement continu même en cas d'interruption de l'alimentation électrique, il est recommandé d'alimenter l'unité d'alimentation de toit à partir d'un dispositif doté d'une alimentation électrique sans interruption ou d'une batterie. |
| Champ magnétique pour les fréquences d'alimentation (50/60 Hz) selon la norme IEC 61000-4-8 | 30 A/m | 30 A/m | Les champs magnétiques créés par la fréquence du réseau doivent être ceux d'un environnement commercial ou hospitalier. |

| Résistance aux interférences | Niveau de vérification selon IEC 60601 | Niveau de conformité | Environnement / Lignes directrices | | | | | | | | | | | | | | | | | | | | | | | | | | | | | | | | | | | | | | | | | | | | | | | | | | |
|---|--|-----------------------|--|------------|------|-------|---|------------|--------------------|--------|--------|---|--------------|--------------------|--------|--------|---|--------------|--------------------|--------|--------|---|--------|---------------------|---|--------|---|--------|-----------------------|---|--------|---|------------|---------------------|---|--------|---|--------------|----------------------|---|--------|---|---------|----------------------|---|--------|---|--------------|----------------------|---|-------|--|--|
| Interférence HF induite par IEC 61000-4-6 | 3 Vrms 150 kHz à 80 MHz 6 Vrms Bande ISM | 3 Vrms 6 Vrms | Modulation AM 1KHz Profondeur 80% Profondeur 80% Profondeur 80% Profondeur | | | | | | | | | | | | | | | | | | | | | | | | | | | | | | | | | | | | | | | | | | | | | | | | | | |
| Interférence HF induite par IEC 61000-4-3 | <table border="1"> <thead> <tr> <th>RANGE</th> <th>FREQUENCY</th> <th>MODULATION</th> <th>STEP</th> <th>LEVEL</th> </tr> </thead> <tbody> <tr> <td>A</td> <td>80-1000MHz</td> <td>AM 1 kHz Prof: 80%</td> <td>LOG 1%</td> <td>10 V/m</td> </tr> <tr> <td>B</td> <td>1000-2000MHz</td> <td>AM 1 kHz Prof: 80%</td> <td>LOG 1%</td> <td>10 V/m</td> </tr> <tr> <td>C</td> <td>2000-2700MHz</td> <td>AM 1 kHz Prof: 80%</td> <td>LOG 1%</td> <td>10 V/m</td> </tr> <tr> <td>D</td> <td>385MHz</td> <td>PM 18 Hz Cycle: 50%</td> <td>-</td> <td>27 V/m</td> </tr> <tr> <td>E</td> <td>450MHz</td> <td>FM 1 kHz Desv:± 5 kHz</td> <td>-</td> <td>28 V/m</td> </tr> <tr> <td>F</td> <td>810-930MHz</td> <td>PM 18 Hz Cycle: 50%</td> <td>-</td> <td>28 V/m</td> </tr> <tr> <td>G</td> <td>1720-1970MHz</td> <td>PM 217 Hz Cycle: 50%</td> <td>-</td> <td>28 V/m</td> </tr> <tr> <td>H</td> <td>2450MHz</td> <td>PM 217 Hz Cycle: 50%</td> <td>-</td> <td>28 V/m</td> </tr> <tr> <td>I</td> <td>5240-5785MHz</td> <td>PM 217 Hz Cycle: 50%</td> <td>-</td> <td>9 V/m</td> </tr> </tbody> </table> | RANGE | FREQUENCY | MODULATION | STEP | LEVEL | A | 80-1000MHz | AM 1 kHz Prof: 80% | LOG 1% | 10 V/m | B | 1000-2000MHz | AM 1 kHz Prof: 80% | LOG 1% | 10 V/m | C | 2000-2700MHz | AM 1 kHz Prof: 80% | LOG 1% | 10 V/m | D | 385MHz | PM 18 Hz Cycle: 50% | - | 27 V/m | E | 450MHz | FM 1 kHz Desv:± 5 kHz | - | 28 V/m | F | 810-930MHz | PM 18 Hz Cycle: 50% | - | 28 V/m | G | 1720-1970MHz | PM 217 Hz Cycle: 50% | - | 28 V/m | H | 2450MHz | PM 217 Hz Cycle: 50% | - | 28 V/m | I | 5240-5785MHz | PM 217 Hz Cycle: 50% | - | 9 V/m | | |
| RANGE | FREQUENCY | MODULATION | STEP | LEVEL | | | | | | | | | | | | | | | | | | | | | | | | | | | | | | | | | | | | | | | | | | | | | | | | | |
| A | 80-1000MHz | AM 1 kHz Prof: 80% | LOG 1% | 10 V/m | | | | | | | | | | | | | | | | | | | | | | | | | | | | | | | | | | | | | | | | | | | | | | | | | |
| B | 1000-2000MHz | AM 1 kHz Prof: 80% | LOG 1% | 10 V/m | | | | | | | | | | | | | | | | | | | | | | | | | | | | | | | | | | | | | | | | | | | | | | | | | |
| C | 2000-2700MHz | AM 1 kHz Prof: 80% | LOG 1% | 10 V/m | | | | | | | | | | | | | | | | | | | | | | | | | | | | | | | | | | | | | | | | | | | | | | | | | |
| D | 385MHz | PM 18 Hz Cycle: 50% | - | 27 V/m | | | | | | | | | | | | | | | | | | | | | | | | | | | | | | | | | | | | | | | | | | | | | | | | | |
| E | 450MHz | FM 1 kHz Desv:± 5 kHz | - | 28 V/m | | | | | | | | | | | | | | | | | | | | | | | | | | | | | | | | | | | | | | | | | | | | | | | | | |
| F | 810-930MHz | PM 18 Hz Cycle: 50% | - | 28 V/m | | | | | | | | | | | | | | | | | | | | | | | | | | | | | | | | | | | | | | | | | | | | | | | | | |
| G | 1720-1970MHz | PM 217 Hz Cycle: 50% | - | 28 V/m | | | | | | | | | | | | | | | | | | | | | | | | | | | | | | | | | | | | | | | | | | | | | | | | | |
| H | 2450MHz | PM 217 Hz Cycle: 50% | - | 28 V/m | | | | | | | | | | | | | | | | | | | | | | | | | | | | | | | | | | | | | | | | | | | | | | | | | |
| I | 5240-5785MHz | PM 217 Hz Cycle: 50% | - | 9 V/m | | | | | | | | | | | | | | | | | | | | | | | | | | | | | | | | | | | | | | | | | | | | | | | | | |

| Puissance nominale de l'émetteur | Distance de sécurité en fonction de la fréquence d'émission | | |
|----------------------------------|---|---------------------------------|-----------------------------------|
| | Environnement/Directives | | |
| | 150 kHz à 80 MHz $D = 1,2 P$ | 80 MHz à 800 MHz $D = 1,2 P$ | 800 MHz à 2,5 GHz $D = 2, 3 P$ |
| 0,01 | 0,12 | 0,12 | 0,23 |
| 0,1 | 0,38 | 0,38 | 0,73 |
| 1 | 1,2 | 1,2 | 2,3 |
| 10 | 3,8 | 3,8 | 7,3 |
| 100 | 12 | 12 | 23 |