

tediselmedical

TOR

MANUAL DE
USO Y LIMPIEZA



tediselmedical.com

CE 0197

Contenido

1.	Fabricante	4
2.	Información de seguridad	4
2.1.	Advertencias de riesgo de lesiones	4
2.2.	Advertencias de riesgo de daños	4
2.3.	Símbolos complementarios utilizados en las instrucciones de seguridad	5
2.4.	Indicación de información adicional	5
2.5.	Uso adecuado del oxígeno	5
2.5.1.	Explosión de oxígeno.....	5
2.5.2.	peligro de incendio.....	5
2.6.	Entorno de paciente	6
2.7.	Combinación con productos de otros fabricantes	6
3.	Riesgos	7
3.1.	Explosión de gas.....	7
3.2.	Riesgo de mal funcionamiento del dispositivo	7
3.3.	Riesgo de contaminación e infección del paciente	7
3.4.	Riesgo de incendio	7
3.5.	Peligro de descarga eléctrica	7
3.6.	Riesgo de colisión.....	8
3.7.	Riesgo de caída del sistema por sobrecarga	8
3.8.	Riesgo de caída del sistema por mala instalación.....	8
4.	Símbolos utilizados.....	8
5.	Datos de producto.....	11
5.1.	Condiciones de almacenamiento.....	11
5.2.	Condiciones de funcionamiento	11
5.3.	Vida útil	11
5.4.	Descripción de producto.....	11
5.4.1.	Partes y elementos de control.	13
5.4.1.1	Bajantes.....	13
5.4.1.2	Cabecero suspendido. Cuerpo principal.	14
5.4.1.3	Carros porta-elementos	15
5.5.	Capacidad de carga máxima	17
5.6.	Capacidad de carga útil máxima	17
6.	Datos técnicos	18
6.1.	Dimensiones generales	18
6.2.	Peso del sistema colgante.....	18

TOR

Manual de uso y limpieza

6.2.1.	Bajantes.....	19
6.2.2.	Cabecero suspendido. Cuerpo principal	19
6.2.3.	Accesorios	19
6.3.	Capacidad de carga del sistema colgante	19
6.4.	Datos eléctricos.....	20
6.5.	Nivel de ruidos	20
7.	Uso previsto	20
8.	Utilización del equipo.....	20
8.1.	Preparación del producto	20
8.2.	Entorno. Condiciones ambientales	21
8.3.	Formación	21
8.4.	Ajustes y manipulaciones.....	22
8.4.1.	Ajuste de los frenos mecánicos de los carros porta elementos	22
8.4.2.	Ajuste del final de carrera para carros porta elementos	23
9.	Limpieza	24
9.1.	Desinfección.....	25
10.	Gestión de residuos.....	25
11.	Información para el usuario sobre advertencias.....	25
11.1.	Problemas de iluminación	26
11.2.	Problemas de suministro eléctrico	26
11.3.	Problemas de suministro de gases medicinales	26
12.	Información de aviso ante incidentes	26
13.	Normativa	26
13.1.	Clasificación del equipo	26
13.2.	Normas de referencia	27
13.3.	Compatibilidad electromagnética	27

1. Fabricante

Fabricante: TEDISEL IBÉRICA S.L.

Dirección: C/ Sant Lluc, 69-81. 08918 - Badalona (Barcelona) ESPAÑA

Tel. +34 933 992 058

Fax +34 933 984 547

tedisel@tedisel.com

www.tediselmedical.com



2. Información de seguridad

Las notas importantes en estas instrucciones de funcionamiento están marcadas con símbolos gráficos y palabras de advertencia.

2.1. Advertencias de riesgo de lesiones

Las palabras de advertencia como PELIGRO, ADVERTENCIA o PRECAUCIÓN describen el grado de riesgo de lesiones. Los diferentes símbolos triangulares enfatizan visualmente el grado de peligro.



ADVERTENCIA

Se refiere a una situación potencialmente peligrosa que, si no se evita, puede provocar la muerte o lesiones graves.



PRECAUCIÓN

Se refiere a un peligro potencial que, si no se evita, puede provocar lesiones menores o leves.



PELIGRO

Se refiere a un peligro inmediato que, si no se evita, provocará la muerte o lesiones graves.

2.2. Advertencias de riesgo de daños

La palabra de advertencia AVISO describe el grado de riesgo de daños materiales. El símbolo triangular enfatiza visualmente el grado de peligro.



Daños en superficies: advierte de daños en superficies por agentes de limpieza y desinfectantes inadecuados.

**AVISO**

Se refiere a un peligro potencial que si no se evita puede causar daños en el equipo.

2.3. Símbolos complementarios utilizados en las instrucciones de seguridad



Peligro de incendio



Peligro de explosión: advierte de la ignición de mezclas explosivas de gases.



Tensión peligrosa: advierte sobre descargas eléctricas que pueden provocar lesiones graves o incluso la muerte.



Fallo del sistema de soporte del techo



Riesgo de colisión

2.4. Indicación de información adicional

NOTA

Una NOTA proporciona información adicional y consejos útiles para el uso seguro y eficiente del dispositivo.

2.5. Uso adecuado del oxígeno.

2.5.1. Explosión de oxígeno



El oxígeno se vuelve explosivo cuando entra en contacto con aceites, grasas y lubricantes.

El oxígeno comprimido presenta un peligro de explosión:

- ¡Asegúrese de que los puntos de salida de oxígeno y gas estén libres de aceite, materiales grasos y lubricantes!
- No utilice productos de limpieza que contengan aceite, grasa o lubricantes.

2.5.2. peligro de incendio



PELIGRO: El oxígeno que escapa es combustible:

- No se permiten fuego abierto, objetos al rojo vivo y luz abierta cuando se trabaja

con oxígeno!

- ¡No fume!

2.6. Entorno de paciente

Las dimensiones de la figura siguiente ilustran la extensión mínima del entorno del paciente en un área no restringida de acuerdo con IEC 60601-1.

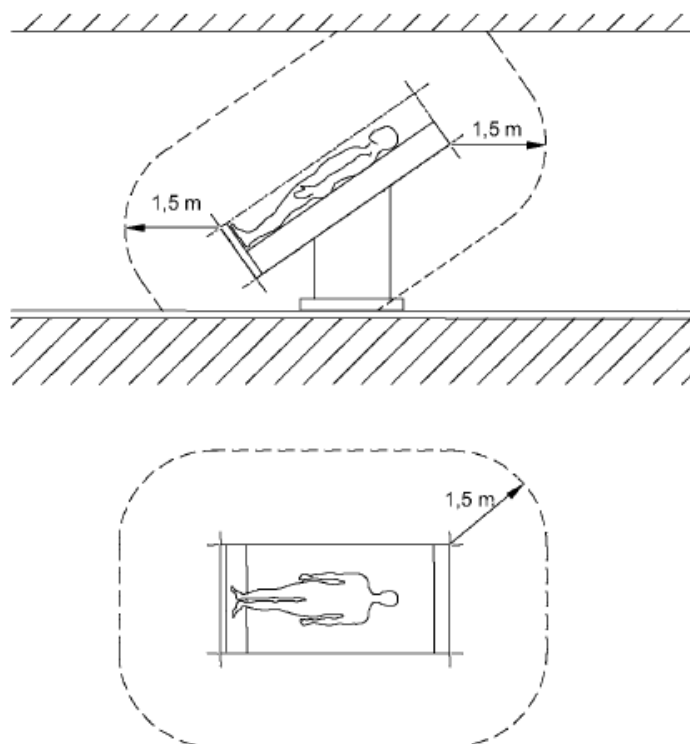


Fig. 1 Extensión mínima del ENTORNO DE PACIENTE

2.7. Combinación con productos de otros fabricantes.

El sistema colgante se combina con el cabezal de servicios. Para evitar sobrecargas peligrosas, que pueden dañar o provocar el colapso del cabezal de servicio y el sistema colgante, se debe respetar la capacidad de carga máxima especificada.



Véase punto 6.7 del manual de uso y limpieza que acompaña al equipo

Los paquetes de alimentación destinados a la alimentación de dispositivos finales deben garantizar el aislamiento eléctrico y proporcionar dos medidas de protección de acuerdo con IEC 60601-1.

NOTA

La parte que pone en funcionamiento el dispositivo es responsable de la validación de todo el sistema. Si es necesario, se ejecutará un procedimiento de evaluación de la conformidad y se proporcionará una declaración de conformidad con el artículo 22 del Reglamento sobre dispositivos médicos (UE) 2017/745.



Lea las Instrucciones de funcionamiento proporcionadas por el fabricante externo para obtener la información necesaria para el funcionamiento del dispositivo final.

3. Riesgos

3.1. Explosión de gas



El oxígeno se vuelve explosivo cuando entra en contacto con aceites, grasas y lubricantes.

Cuando entran en contacto con el oxígeno del aire, los gases medicinales pueden formar una mezcla de gases explosiva o fácilmente inflamable. El equipo no es adecuado para su uso en entornos que contengan mezclas inflamables de anestésicos con altas concentraciones de oxígeno u óxido nitroso.

Si se producen concentraciones tan altas de mezclas inflamables de anestésicos con oxígeno u óxido nitroso en el entorno del dispositivo, existe riesgo de ignición en determinadas condiciones.

3.2. Riesgo de mal funcionamiento del dispositivo



PRECAUCIÓN: Si se conecta un dispositivo al equipo y dispara el mecanismo de protección del circuito correspondiente en las instalaciones del centro sanitario, los demás dispositivos conectados al mismo tampoco recibirán tensión eléctrica.

3.3. Riesgo de contaminación e infección del paciente



ADVERTENCIA: Partes del sistema colgante y las adaptaciones están hechas de plástico. Los solventes pueden disolver los materiales plásticos. Los ácidos fuertes, las bases y los agentes con un grado alcohólico superior al 60 % pueden hacer que los materiales plásticos se vuelvan quebradizos. Las partículas desprendidas pueden caer en heridas abiertas. Si se permite que los agentes de limpieza líquidos penetren en el sistema colgante y las adaptaciones, el exceso de líquido de limpieza puede gotear en las heridas abiertas.

3.4. Riesgo de incendio



Las conexiones enchufables para suministro de gases medicinales no deben entrar en contacto con aceite, grasa ni líquidos inflamables.

3.5. Peligro de descarga eléctrica



Los cables de señal (red, audio, video, etc.) deben estar eléctricamente aislados del equipo y los extremos de las conexiones del edificio para evitar el contacto con corrientes que pueden

provocar lesiones graves o incluso la muerte.

3.6. Riesgo de colisión



En caso de colisión con otros dispositivos, paredes o techos, el sistema colgante y el cabezal de servicio pueden dañarse y los sistemas importantes de atención al paciente pueden fallar, después de una colisión, el cabezal de servicio y el sistema colgante deben inspeccionarse en busca de daños.

3.7. Riesgo de caída del sistema por sobrecarga



Los pesos propios de todos los componentes acoplados y el peso de las cargas acopladas no deben exceder el peso máximo de carga de la unidad base de soporte.



Si se ha excedido la capacidad de carga máxima, existe el riesgo de que el sistema colgante o los componentes del sistema colgante puedan soltarse del dispositivo de sujeción y caer.

- ¡No se debe exceder la capacidad de carga máxima del sistema colgante y sus componentes!



Véase el punto 6 del manual de uso y limpieza que acompaña al equipo.

- No fije ni monte ninguna carga adicional en los brazos de extensión, el cabezal de servicio y los dispositivos finales.

3.8. Riesgo de caída del sistema por mala instalación



Si los elementos de fijación de las diferentes partes del sistema no están correctamente colocados o no se respetan los pares de apriete de los mismos, el sistema colgante puede soltarse de su sujeción y caer.

4. Símbolos utilizados



Parte aplicable B



Tierra (masa)



Equipotencialidad



Tierra de protección (masa)

N

Punto de conexión para el conductor Neutro



Pulsador de llamada a enfermera



Encendido de luz directa



Encendido de luz indirecta



Instrucciones de funcionamiento



Producto Sanitario



Residuo de aparato eléctrico



Símbolo CE



Código de producto



Código único de identificación



Número de serie

TOR

Manual de uso y limpieza



Fabricante



Fecha de fabricación



Referencia al manual de instrucciones



Daños en superficies



Peligro de incendio



Peligro de explosión



Tensión peligrosa



AVISO

Aviso



Riesgo de atrapamiento de dedos



ADVERTENCIA

Advertencia



PRECAUCIÓN

Precaución



PELIGRO

Peligro

5. Datos de producto

El presente manual hace referencia al modelo TOR. Este modelo se engloba dentro de la familia SICS.

5.1. Condiciones de almacenamiento

El embalaje de este tipo de producto consta de dos partes, una primera en la que va el cabecero suspendido (parte estructural del equipo) y una segunda correspondiente a los carros porta elementos.

El embalaje consta de una caja de cartón con manta de burbuja en el interior. Este embalaje puede ser remontable en dos alturas.

En ningún caso debe almacenarse con el embalaje abierto o deteriorado. En caso de realizar una inspección a la recepción del producto y no realizar la instalación en un plazo inferior a 1 día debe sellarse nuevamente el embalaje del producto.



AVISO: No seguir estas instrucciones puede ocasionar daños en el equipo

Rango de temperatura recomendado: -20 °C a 60 °C

Rango de humedad recomendado: 10 % a 75 %

Presión atmosférica: 500 hPa a 1,060 hPa

5.2. Condiciones de funcionamiento



AVISO: No seguir estas instrucciones puede ocasionar daños en el equipo

Rango de temperatura recomendado: 10 °C a 40 °C

Rango de humedad recomendado: 30 % a 75 %

Presión atmosférica: 700 hPa a 1,060 hPa

5.3. Vida útil

La vida útil de los productos de la familia SICS está determinada por la vida útil de las mangueras de distribución y las tomas de gases medicinales que incorporan, siendo esta de 8 años.

5.4. Descripción de producto

Estos sistemas poseen tres funciones principales diferenciadas dentro del hospital y según el área a la que vayan destinadas:

- Servicios de gases medicinales

- Servicios eléctricos, voz y datos
- Llamada a enfermera

Los equipos TOR constan de dos partes diferenciadas, la parte estructural (bajantes), responsable de situar el equipo a la altura deseada y el cabecero suspendido que sirve como interfaz de suministro para consumidores de energía. También pueden colocarse carros porta elementos, éstos sirven para el alojamiento, depósito y almacenamiento de otros dispositivos sin hacerles llegar suministro de energía. Véase figura 2.

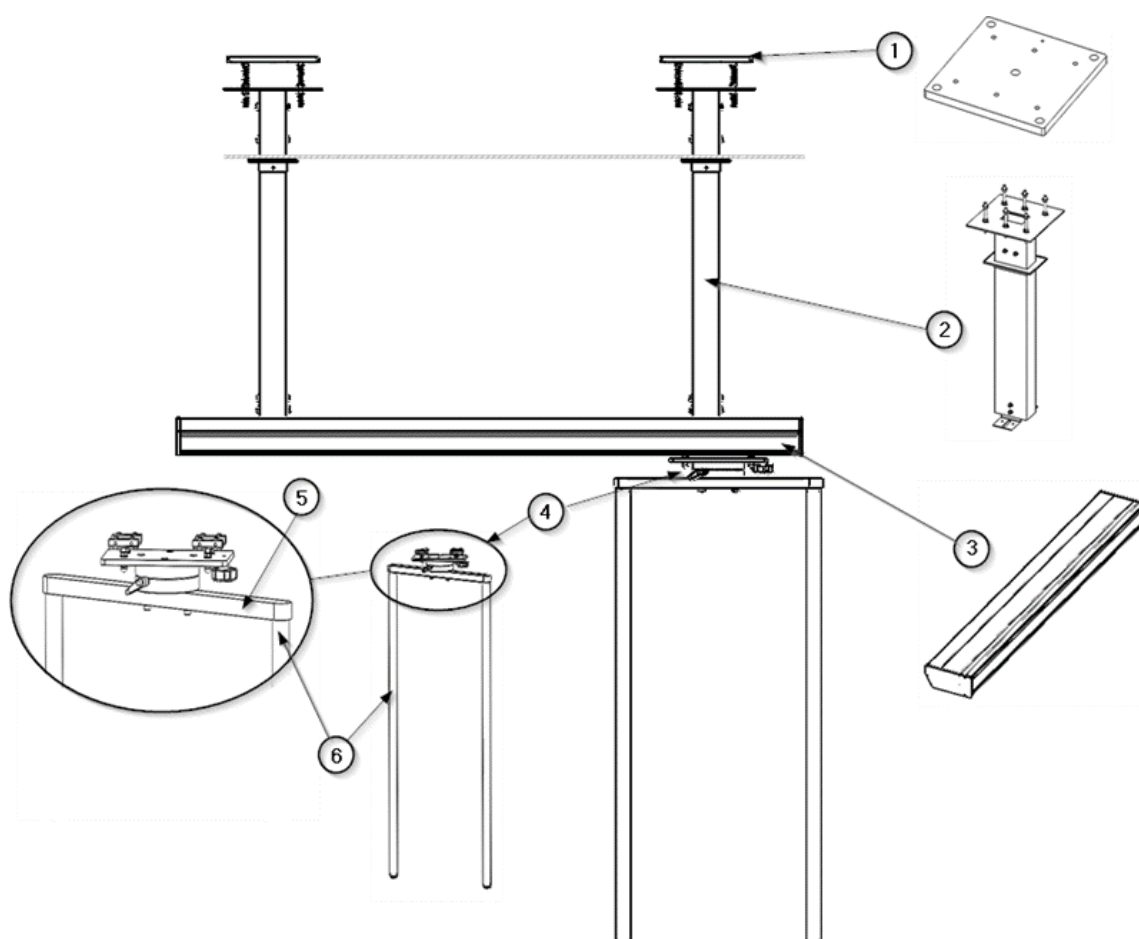


Fig.2 Partes del equipo

- 1) Placa de interfaz
- 2) Paquete bajante de techo
- 3) Cabecero suspendido (cuerpo principal)
- 4) Carro porta elementos con trapecio de 700mm (Opcional)
- 5) Carro porta elementos con trapecio de 300mm (Opcional)

Solo los accesorios de TOR suministrados por Tedisel (plataformas, soportes de dispositivos, etc.) fijados a los carros porta elementos pueden utilizarse para recoger cargas. Para ello, se deben considerar las diferentes condiciones de carga de una unidad de soporte base y los accesorios individuales:

NOTA

La capacidad de carga de la unidad de soporte base está definida por la carga máxima del equipo (consulte la placa de características en el cabezal del sistema). Al acoplar accesorios de recogida, la carga del equipo se reduce por el peso de los propios accesorios.



Si se supera la capacidad máxima del equipo pueden producirse lesiones en el personal o el paciente, así como daños materiales.

5.4.1. Partes y elementos de control.

5.4.1.1 Bajantes

Elemento estructural que une el cuerpo principal del equipo al techo del local en el que debe instalarse el equipo. Véase figura 2. Además del paso de suministro hacia los equipos, estos bajantes definen la altura a la que queda instalado el equipo respecto al suelo y, por tanto, la posición relativa de cada una de sus partes respecto a los operadores.

NOTA

La longitud variable L según se observa en la figura 3 de este conjunto oscila entre un mínimo de 300mm y un máximo de 1000mm, si en el local de destino existe una mayor distancia al punto de unión a forjado se requerirá de una estructura intermedia (no suministrada por Tedisel).

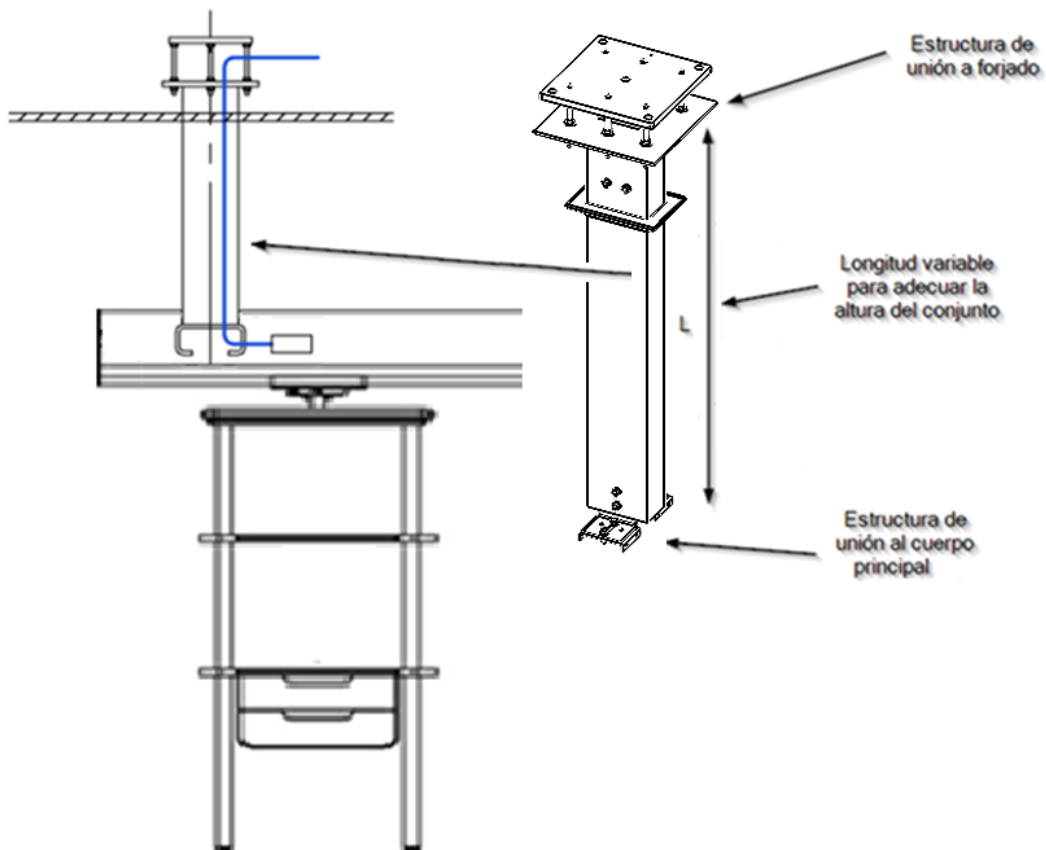


Fig.3 Partes. Bajante

Para longitudes de hasta 1m queda definida una carga máxima a tracción pura de 500 Kg por bajante. Consultar para longitudes superiores.

5.4.1.2 Cabecero suspendido. Cuerpo principal.

Elemento estructural y funcional, unido al bajante es el chasis sobre el cual se pueden fijar otros elementos accesorios como columnas o carros porta elementos. Además, tiene posibilidad de albergar otros elementos como iluminación, unidades terminales para gases medicinales y vacío, tomas eléctricas, etc.

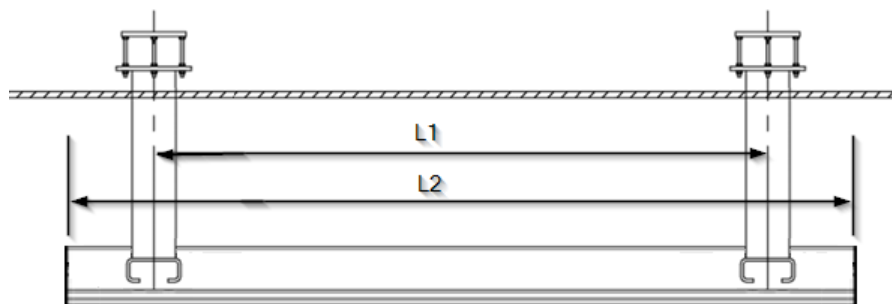


Fig. 4 Partes. Cabecero suspendido

Con el fin de garantizar que los posibles equipos que se pueden suspender a su vez del cabecero suspendido, se define una longitud mínima de separación entre bajantes de $L1 > 1.2m$ para cabeceros suspendidos con chasis superiores a $L2 > 2.5m$, véase figura 4.



Véase plano de producto e instalación que acompaña al equipo.

Esta distancia $L1$ puede ser menos para tramos de longitudes $L2 < 2.5m$. Las distancias concretas para cada equipo dependen de la previsión final de accesorios suspendidos del cuerpo principal y se detallan en los planos de fabricación e instalación que acompañan al equipo. La longitud máxima $L2$ por tramo es de 3m, para sistemas suspendidos más largos, la longitud deseada $L3$ se conseguirá uniendo tramos de máximo 3m anclando cada uno de ellos al forjado mediante dos bajantes tal y como se muestra en la figura 4.

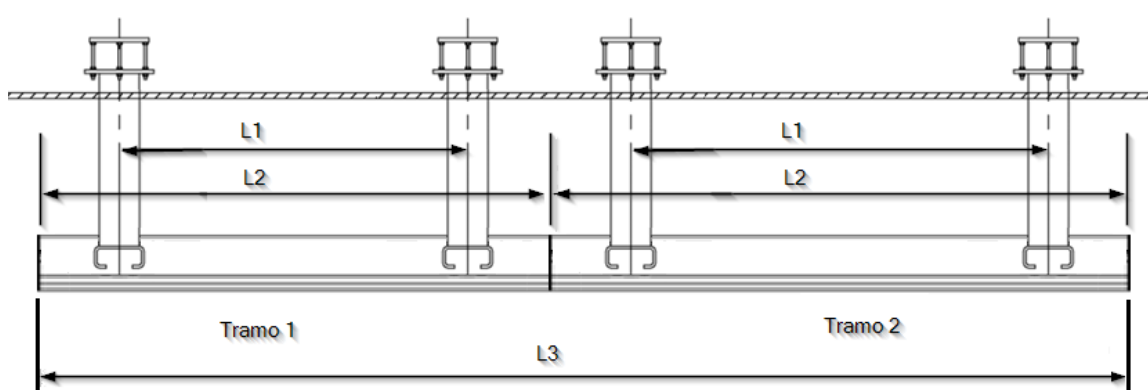


Fig. 5 Partes. Unión de dos tramos de cabecero suspendido



La carga máxima por tramo de cabecero principal es de 300 Kg. Si se supera la capacidad máxima del equipo pueden producirse lesiones en el personal o el paciente, así como daños materiales.



Véase punto 5.5 de este manual

5.4.1.3 Carros porta-elementos

Elemento móvil que se desplaza a lo largo de una longitud definida dentro de un tramo de TOR con dos tubos estructurales de diámetro 38mm sobre los cuales se pueden soportar otros elementos accesorios. La distancia entre los tubos (L) puede ser de 300mm, 500mm y 700mm. En la figura 5 se ilustra la variante de 300 y la de 700mm.

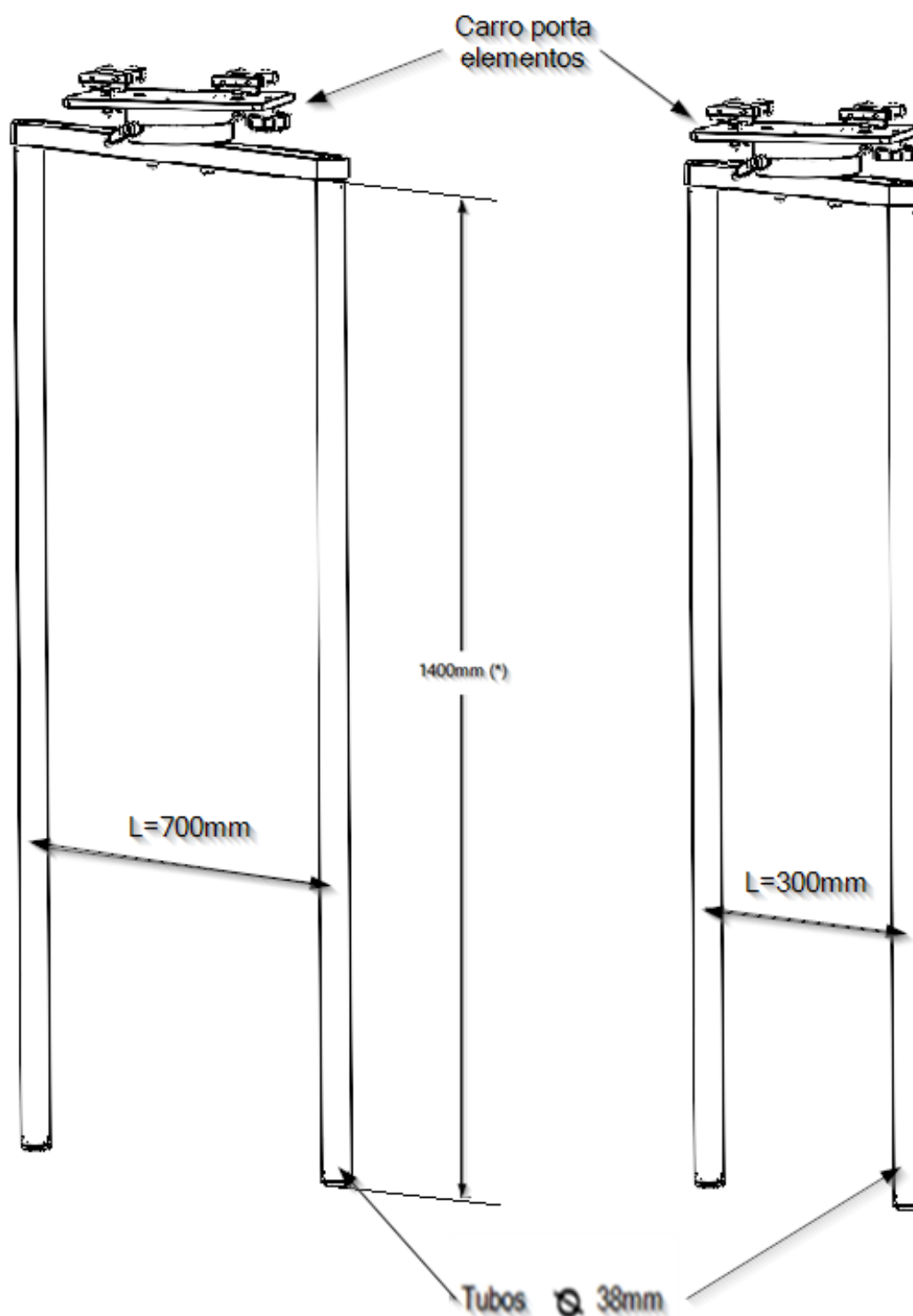


Fig. 6 Detalle carros para TOR



Véase el catálogo de accesorios para TOR.

NOTA

(*) La longitud estándar para los tubos estructurales es de 1.400mm. Consulte al fabricante para longitudes especiales.

5.5. Capacidad de carga máxima

La capacidad de carga máxima es el peso máximo que puede soportar el cabecero suspendido. En el caso del ejemplo de la figura 6 se observa una configuración con dos carros porta elementos. La carga máxima se cuenta aplicada sobre uno de los tubos de cada carro porta elementos.

La carga máxima por tramo de cabecero principal es de 300 Kg. Esta carga incluye la capacidad de carga útil de los carros porta elementos, así como el peso propio de los mismos.

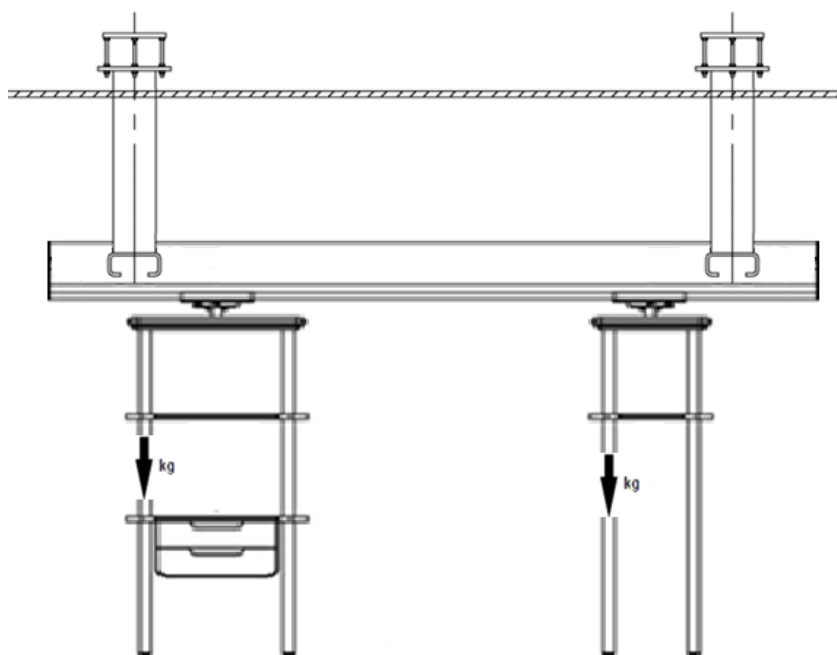


Fig.7 Punto de aplicación de la carga en carros porta elementos

5.6. Capacidad de carga útil máxima

El peso muerto de los carros porta elementos deben restarse de la capacidad de carga máxima del sistema colgante. Este valor corresponde a la capacidad de carga máxima (carga útil).



Las cargas máximas para el sistema en cuestión están definidas en los planos de fabricación e instalación. Si se incluye algún elemento a posteriori los cálculos deberán volver a realizarse.

NOTA

No incluido peso propio de bandejas y/o cajones u otros accesorios destinados a albergar más elementos.

En el ejemplo ilustrado en la figura 6, se tiene un conjunto TOR con dos carros porta elementos. La carga útil máxima de un carro porta elementos es de 100 kg y está indicada en una etiqueta adhesiva a la vista en el trapecio correspondiente.



Véase el punto 6.3 de este manual.

6. Datos técnicos

6.1. Dimensiones generales

A continuación, se muestra un esquema de suspendido TOR con dos carros porta elementos y algunos accesorios. Tenga en cuenta que la configuración de su sistema colgante puede diferir de esta ilustración.

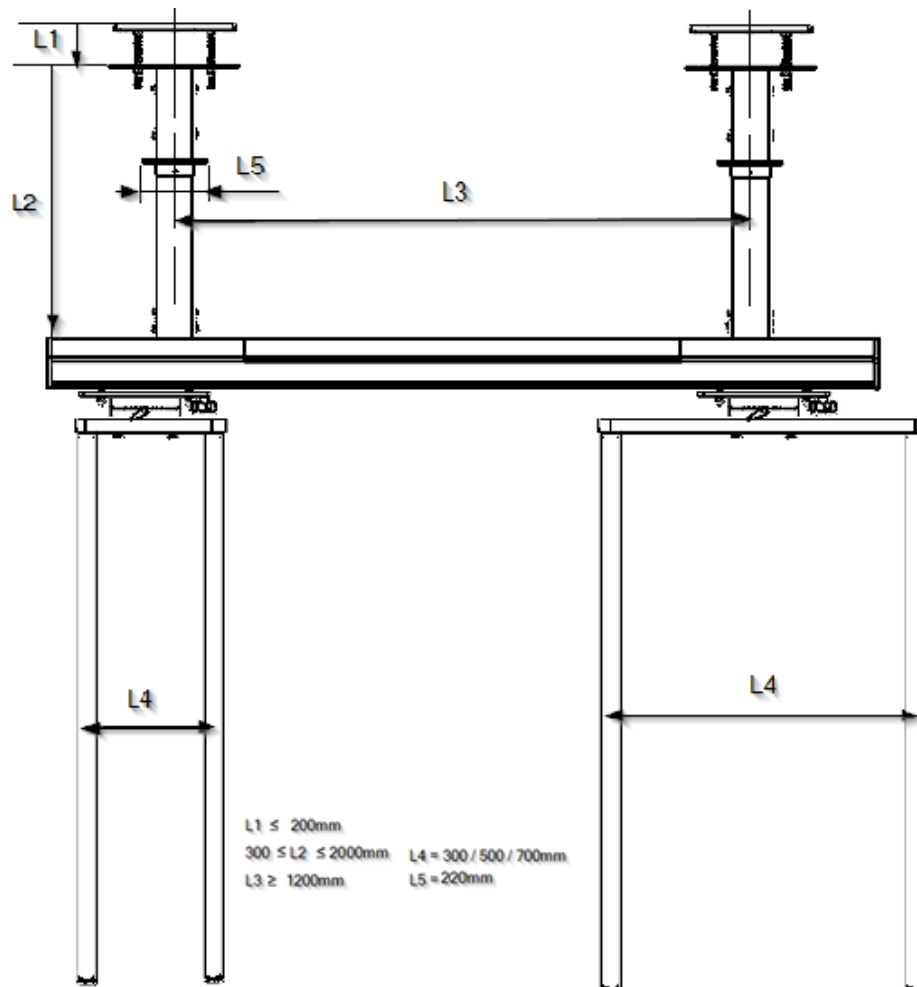


Fig.8 Esquema de suspendido TOR con dos carros porta elementos

NOTA

(*) Consulte posibilidades de altura para los tubos porta elementos para un proyecto concreto.

6.2. Peso del sistema colgante

El peso del sistema no incluye tubos de gas, cables de alimentación insertados ni accesorios opcionales.

6.2.1. Bajantes

Estructura a forjado.....	15kg
Tramo recto (*)	3.7kg/m
Estructura a cabecero suspendido.....	2kg



(*) Véase el punto 5.4.1.1 del presente manual.

6.2.2. Cabecero suspendido. Cuerpo principal

Testero (tapa lateral)	0.5 kg/Ud
Chasis (tramo).....	8.7kg/m



(*) Véase el punto 5.4.1.2 del presente manual.

6.2.3. Accesorios

Carro porta elementos (trapecio 300mm)	6 Kg
Carro porta elementos (trapecio 500mm)	6.5 Kg
Carro porta elementos (trapecio 700mm)	7.4 Kg

Conjunto brida para tubo de diámetro 38mm.....	0,35kg
Conjunto doble rail técnico en inoxidable sobre tubo de diámetro 38mm (L=500mm)	1,6kg
Conjunto doble rail técnico en inoxidable sobre tubo de diámetro 38mm (L=700mm)	2kg
Conjunto doble rail técnico en aluminio sobre tubo de diámetro 38mm (L=500mm)	1,4kg
Conjunto doble rail técnico en aluminio sobre tubo de diámetro 38mm (L=700mm)	1,7kg

6.3. Capacidad de carga del sistema colgante

Bajantes hasta 1000mm	500kg
Carro porta elementos (trapecio 300mm)	100 Kg
Carro porta elementos (trapecio 500mm)	100 Kg
Carro porta elementos (trapecio 700mm)	100 Kg

Bandeja para carro con trapecio de 700mm.....	50kg
Cajón individual sobre bandeja para carro con trapecio de 700mm.....	40kg
Conjunto doble rail técnico en inoxidable sobre tubo de diámetro 38mm (L=300mm)	25 kg
Conjunto doble rail técnico en inoxidable sobre tubo de diámetro 38mm (L=500mm)	25kg
Conjunto doble rail técnico en inoxidable sobre tubo de diámetro 38mm (L=700mm)	25kg

6.4. Datos eléctricos

Tensión nominal.....AC 230V
 Frecuencia nominal 50Hz
 Potencia nominal (2 módulos alumbrado + electroválvulas)..... hasta 220W

6.5. Nivel de ruidos

Nivel de energía sonora65db(A) (EN ISO 3746) no superado

7. Uso previsto

SICS es un sistema colgante de techo diseñado para el suministro de gases medicinales, corriente eléctrica y puntos de comunicación de acceso desde el techo al puesto de trabajo de médicos especialistas. Se utiliza especialmente para el equipamiento de quirófanos, ARD y UCI.

8. Utilización del equipo

Los equipos TOR están previstos para un funcionamiento continuo. Se debe tener en cuenta las especificaciones de cada uno de los elementos funcionales del equipo a la hora utilizar el equipo.

- (A) Circuitos eléctricos y de voz y datos.
- (B) Llamada a enfermera
- (C) Iluminación
- (D) Tomas de gases

NOTA

Pueden existir accionadores para encendido de módulos de los módulos de iluminación en la dependencia / sala en la que está instalado el equipo.



Véase plano de producto e instalación que acompaña al equipo.



AVISO: En el plano de definición del producto se encontrarán detallados los elementos y sus características.

8.1. Preparación del producto

Antes de la PUESTA EN SERVICIO, durante el MANTENIMIENTO, INSPECCIÓN, SERVICIO y después de la REPARACIÓN, se debe realizar una prueba funcional en el sitio de instalación. Esta prueba funcional debe ser realizada por el operador o una persona autorizada por el operador, y las personas autorizadas por el operador deben estar debidamente instruidas.

Este requisito se considera cumplido si:

1. La fiabilidad funcional del sistema colgante y del cabezal de servicio está asegurada.
2. La capacidad de carga máxima permitida (carga útil) se ha determinado de forma segura y se indica en una etiqueta adherida al cuerpo principal.
3. El correcto funcionamiento del dispositivo ha sido aprobado por el operador durante la primera puesta en marcha y documentado mediante la firma de un informe de prueba de acuerdo con el Apéndice G EN 62353



Véase el punto 3 del presente manual.



AVISO: Para evitar un accionamiento involuntario de los elementos de mando, asegurarse de que todos los cables y los tubos flexibles estén lo suficientemente alejados de los elementos de mando.

8.2. Entorno. Condiciones ambientales

Temperatura ambiente: 10°C a 40°C.

Humedad relativa: min.30% máx.: 75%

Presión atmosférica: 700hPa a 1060hPa

Altitud: hasta 3,000 m sobre el nivel del mar

8.3. Formación

El personal que haga uso de equipos TOR debe estar formado y cualificado adecuadamente por parte del cliente. El equipo sólo debe ser UTILIZADO por personal autorizado. Personas que:

1. han recibido la formación médica y están debidamente registradas (en los estamentos en los que las disposiciones legales hagan dicho registro necesario).
2. han sido instruidos en el uso de este dispositivo mediante este Manual de instrucciones cómo base.
3. son capaces de evaluar las tareas que realizan en base a su propia experiencia profesional y capacitación en las normas de seguridad pertinentes y pueden reconocer los peligros potenciales que entraña el trabajo.

8.4. Ajustes y manipulaciones



Desconecte el equipo eléctricamente, así como los posibles equipos alimentados a través del cabezal de servicios antes proceder a realizar los ajustes para evitar que los cables de la instalación que lleguen al equipo y puedan tener tensión entren en contacto con partes activas del sistema.

8.4.1. Ajuste de los frenos mecánicos de los carros porta elementos

Los frenos mecánicos mantienen estables los carros porta elementos. Ajuste la fuerza de frenado de tal manera que permanezcan estables en cualquier posición y aún puedan ajustarse convenientemente.

- Para aumentar la fuerza de frenado sobre el eje de rotación, gire la maneta del freno de rotación en el sentido de las agujas del reloj tal y como se indica en la figura 8.
- Para disminuir la fuerza de frenado sobre el eje de rotación, gire la maneta del freno de rotación en el sentido contrario a las agujas del reloj, inverso al indicado en la figura 8.
- Para aumentar la fuerza de frenado sobre el eje de traslación, gire la maneta del freno de rotación en el sentido de las agujas del reloj tal y como se indica en la figura 8.
- Para disminuir la fuerza de frenado sobre el eje de traslación, gire la maneta del freno de rotación en el sentido contrario a las agujas del reloj, inverso al indicado en la figura 8.



En caso de no apretar convenientemente los frenos del carro porta elementos, éste se moverá libremente pudiendo golpear otros objetos próximos.

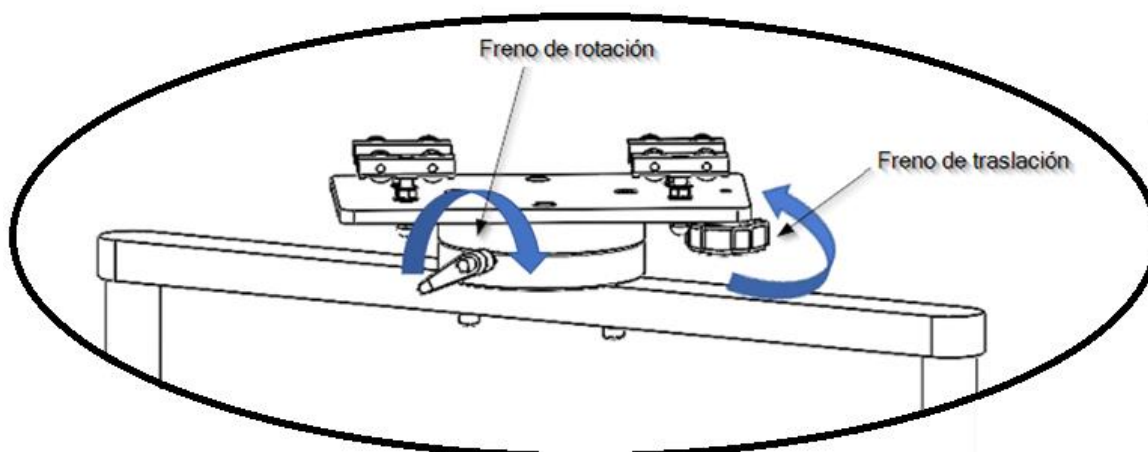


Fig.9 Ajuste de los frenos de fricción en carros porta elementos

8.4.2. Ajuste del final de carrera para carros porta elementos

Los carros de los equipos TOR pueden deslizarse libremente sobre toda la longitud del tramo del cuerpo principal sobre el que están instalados. Es necesario limitar su carrera a fin de garantizar que estos elementos no entran en conflicto con el espacio destinado al paciente ni a los operadores. Véase figura 9 y 10.

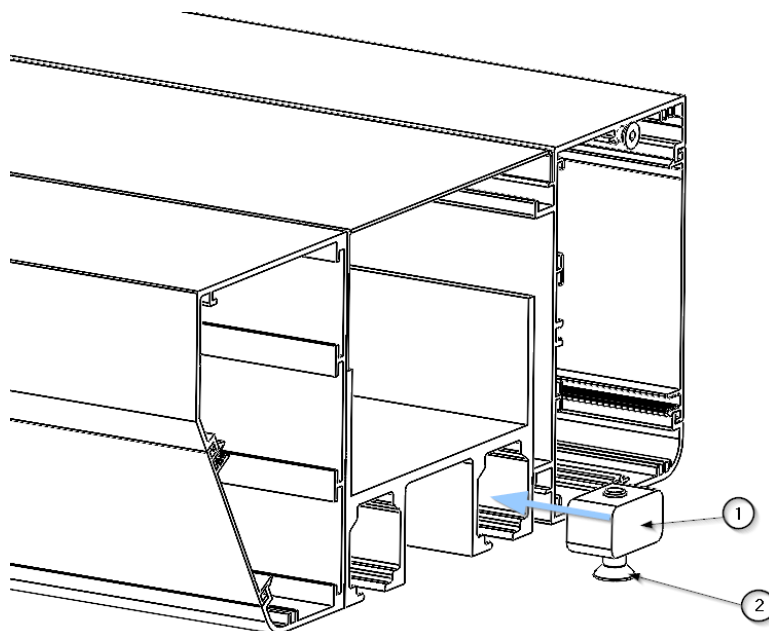


Fig. 10 Ajuste de los finales de carrera de traslación.

- Con ayuda de una llave Allen afloje el espárrago (2) del tope transversal (1).
- Lleve el tope transversal a la posición deseada sobre la guía del cuerpo principal de TOR.

En el ejemplo de la figura 10 se muestra un equipo TOR con dos carros porta elementos, los finales de carrera deben asegurar que los carros porta-elementos no chocan con el resto de los elementos del entorno.

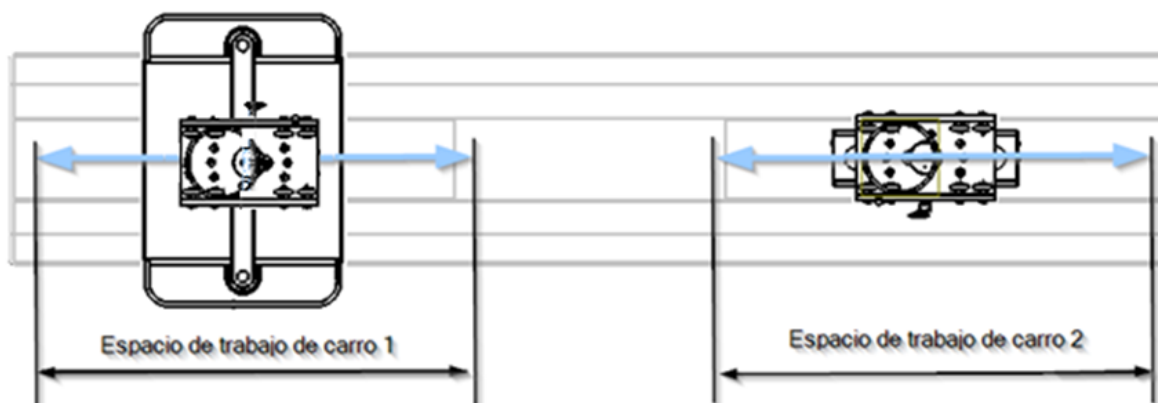


Fig.11 Ajuste de los finales de carrera de traslación.

- Aprete el espárrago Allen ② y compruebe que el tope transversal queda fijo en esa posición.
- Realice la misma operación con el segundo tope transversal.



Los espárragos Allen ② M6 – DIN 913 deben apretarse a 40 Nm.

9. Limpieza

Realizar esta operación con instrumentos de limpieza levemente húmedos, a fin de asegurar que no penetra líquido en el equipo. Dado que ninguna parte o componente del sistema es invasivo no será necesario realizar una esterilización.



No deben utilizarse elementos para la limpieza abrasivos o de mucha dureza que puedan ocasionar daños a las coberturas exteriores como por ejemplo desinfectantes que contengan Hipoclorito Sódico ya que es altamente corrosivo para el Aluminio.



AVISO: Puede ocasionar daños en el equipo.

Se recomienda la utilización de desinfectantes **sin formol** del tipo Saint Nebul Ald de Proder Pharma. o una solución jabonosa suave con un producto lavavajillas habitual.

Método de aplicación:

- 1 Diluir 4 pulsaciones de la válvula suministrada por el fabricante por cada 5 litros de agua.
2. No Pulverizar el compuesto sobre el producto, limpie la superficie con un paño moderadamente húmedo y dejar reaccionar durante 15 minutos.
3. Retirar con agua o solución jabonosa con un trapo limpio y escurrido.



ADVERTENCIA: Partes del sistema colgante y las adaptaciones están hechas de plástico. Los solventes pueden disolver los materiales plásticos. Los ácidos fuertes, las bases y los agentes con un grado alcohólico superior al 60 % pueden hacer que los materiales plásticos se vuelvan quebradizos. Las partículas desprendidas pueden caer en heridas abiertas. Si se permite que los agentes de limpieza líquidos penetren en el sistema colgante y las adaptaciones, el exceso de líquido de limpieza puede gotear en las heridas abiertas.



Apagar la fuente de alimentación

El contacto con partes activas puede provocar una descarga eléctrica.

- Desconecte siempre el dispositivo de la fuente de alimentación principal antes de limpiarlo y desinfectarlo.
- No inserte objetos en las aberturas del dispositivo.

9.1. Desinfección

Los desinfectantes pueden contener sustancias peligrosas para la salud que, en contacto con la piel y los ojos, pueden causar lesiones o afectar los órganos respiratorios cuando se inhalan. Observe las medidas de protección:

- Observar las normas de higiene.
- Siga las instrucciones del fabricante del desinfectante.
- Realizar la desinfección de superficies todos los días laborables y en caso de contaminación.

NOTA

La desinfección por frotamiento es el método de desinfección estandarizado prescrito para el sistema colgante.

El operador debe definir las normas de higiene y las instrucciones de seguridad relacionadas con los métodos de desinfección que se aplicarán.

- En caso de contaminación con material potencialmente infeccioso (por ejemplo, sangre, secreciones corporales o excrementos), las superficies deben desinfectarse inmediata y específicamente.
- Asegúrese de aplicar el desinfectante en la concentración correcta.
- Para la desinfección de superficies, no rocíe, sino limpie las superficies.
- Las superficies limpiadas solo se pueden usar después de que el desinfectante se haya secado.

10. Gestión de residuos

Aplica la directiva WEE2012/19 y la directiva RoHS 2011/65/EU, enmienda 2015/863/EU. El equipo tiene componentes eléctricos y electrónicos, de tal forma no puede ser desechado como residuo orgánico, sino como eléctrico / electrónico.

11. Información para el usuario sobre advertencias



En ningún caso el usuario deberá retirar ningún elemento de la envolvente del equipo para realizar comprobaciones.

11.1. Problemas de iluminación

En el caso en que se produzca un fallo o mal funcionamiento en los sistemas de iluminación compruebe el encendido desde todos los actuadores previstos. Si el problema persiste póngase en contacto con el personal de mantenimiento.

11.2. Problemas de suministro eléctrico

En el caso en que se produzca un fallo o mal funcionamiento en algún equipo conectado a la unidad de suministro compruebe dicho equipo enchufándolo en otro punto de la unidad de suministro equivalente. Si el problema persiste póngase en contacto con el personal de mantenimiento.

11.3. Problemas de suministro de gases medicinales

En el caso en que se produzca un fallo o mal funcionamiento en el sistema de suministro de gases medicinales compruebe lo siguiente:

- Que está intentando realizar la conexión en la toma de gas correspondiente.
- Que el actuador de la toma de gas funciona correctamente y no se bloquea.

Si el problema persiste póngase en contacto con el personal de mantenimiento.

12. Información de aviso ante incidentes

Cualquier incidente grave relacionado con el producto debe ser comunicado a Tedisel Ibérica y a la autoridad competente del estado miembro en el que estén establecidos el usuario y/o el paciente.



Véase el punto 1 del presente manual.

13. Normativa

13.1. Clasificación del equipo

Según el nuevo reglamento **MDD 93/42/EEC** relativa a los productos sanitarios, esta familia de productos se clasifica como:

- Clase IIb, por el Anexo II, excluyendo sección 4, regla 11.
- Nivel de protección IP20 según IEC 60529

Equipo previsto para el funcionamiento continuo.

13.2. Normas de referencia

El dispositivo cumple con los requisitos de seguridad de las siguientes normas y directivas:

ISO11197: Unidades de suministro médico

IEC 60601-1: Equipos electromédicos. Parte 1. Requisitos generales para la seguridad básica y funcionamiento esencial.

IEC 60601-1-2: Equipos electromédicos. Parte 1-2. Requisitos generales para la seguridad básica y funcionamiento esencial. Norma colateral. Perturbaciones electromagnéticas.

13.3. Compatibilidad electromagnética

Según EN 60601-1-2:2015 este equipo está pensado para ser utilizado en el entorno electromagnético especificado a continuación. El usuario de este equipo debe asegurarse de que se está utilizando en dicho entorno.

Mediciones de las emisiones de interferencias	Conformidad	Comentario
Emisiones de AF conforme a la norma CISPR 11	Grupo 1	La unidad de suministro emplea energía de AF exclusivamente para su FUNCIONAMIENTO interno. Por ello, sus emisiones de AF son mínimas y las interferencias con aparatos de sus inmediaciones, improbables.
Emisiones de AF conforme a la norma CISPR 11	Clase A	La unidad de suministro del techo está indicada para el uso en instalaciones distintas al ámbito doméstico y en aquellas que estén conectadas directamente a la RED PÚBLICA DE SUMINISTRO, que también abastezca a edificios de viviendas.
Emisiones de armónicos conforme a la norma IEC 61000-3-2	Clase A	
Emisiones de fluctuaciones de tensión/transitorios conforme a la norma IEC 61000-3-3	Conforme	

Resistencia a interferencias	Nivel de comprobación según IEC 60601	Nivel de conformidad	Entorno/Directrices
Descarga de electricidad estática (ESD) conforme a la IEC 61000-4-2	±8 kV descarga de contacto 15 kV descarga aérea	±8 kV descarga de contacto 15 kV descarga aérea	Los suelos deberían ser de madera, hormigón o cerámicas. Si el suelo está recubierto de un material sintético, la humedad relativa del aire debe ser como mínimo del 30%.
Rápidas amplitudes de interferencias eléctricas transitorias / ráfagas según la norma IEC 61000-4-4	±2 kV para cables de alimentación eléctrica ±1kV para cables de entrada y salida	±2 kV para cables de alimentación eléctrica ±1 kV para cables de entrada y salida	La calidad de la tensión de alimentación debería ser la típica de un entorno comercial u hospitalario.
Sobretensiones (ondas) según la norma IEC 61000-4-5	±1 kV de voltaje entre fases ±2 kV de voltaje entre fase y tierra	±1 kV de voltaje entre fases ±2 kV de voltaje entre fase y tierra	La calidad de la tensión de alimentación debería ser la típica de un entorno comercial u hospitalario
Caídas de tensión y fluctuaciones de la tensión de alimentación según la norma IEC 61000-4-11	100% de caída de la U_N para 0.5 periodo 100% de caída de la U_N para 1 periodo 30% de caída de la U_N para 25 periodos Observación: U_N es la tensión alterna de red antes de aplicar el nivel de comprobación	100% de caída de la U_N para 0.5 periodo 100% de caída de la U_N para 1 periodo 30% de caída de la U_N para 25 periodos	La calidad de la tensión de alimentación debería ser la típica de un entorno comercial u hospitalario. Si el usuario de la unidad de suministro del techo requiere un funcionamiento continuado incluso en caso de producirse interrupciones del suministro eléctrico, se recomienda suministrar la unidad de suministro del techo desde un dispositivo con una alimentación ininterrumpida o una batería.

Interrupciones breves de la tensión de alimentación según la norma IEC 61000-4-11	100% durante 5 s Observación: UN es la tensión alterna de red antes de aplicar el nivel de comprobación		La calidad de la tensión de alimentación debería ser la típica de un entorno comercial u hospitalario. Si el usuario de la unidad de suministro del techo requiere un funcionamiento continuado incluso en caso de producirse interrupciones del suministro eléctrico, se recomienda suministrar la unidad de suministro del techo desde un dispositivo con una alimentación ininterrumpida o una batería.
Campo magnético para las frecuencias de alimentación (50/60 Hz) conforme a la norma IEC 61000-4-8	30 A/m	30 A/m	Los campos magnéticos creados por la frecuencia de la red eléctrica deberían ser los propios de un entorno comercial u hospitalario.

Resistencia a interferencias	Nivel de comprobación según IEC 60601	Nivel de conformidad	Entorno/Directrices																																																		
Interferencias de AF inducidas según IEC 61000-4-6	3 Vrms 150 kHz hasta 80 MHz 6 Vrms banda ISM	3 Vrms 6 Vrms	Modulación AM 1KHz Profundidad 80%																																																		
Interferencias de AF inducidas según IEC 61000-4-3	<table border="1"> <thead> <tr> <th>RANGE</th> <th>FREQUENCY</th> <th>MODULATION</th> <th>STEP</th> <th>LEVEL</th> </tr> </thead> <tbody> <tr> <td>A</td> <td>80-1000MHz</td> <td>AM 1 kHz Prof: 80%</td> <td>LOG 1%</td> <td>10 V/m</td> </tr> <tr> <td>B</td> <td>1000-2000MHz</td> <td>AM 1 kHz Prof: 80%</td> <td>LOG 1%</td> <td>10 V/m</td> </tr> <tr> <td>C</td> <td>2000-2700MHz</td> <td>AM 1 kHz Prof: 80%</td> <td>LOG 1%</td> <td>10 V/m</td> </tr> <tr> <td>D</td> <td>385MHz</td> <td>PM 18 Hz Cycle: 50%</td> <td>-</td> <td>27 V/m</td> </tr> <tr> <td>E</td> <td>450MHz</td> <td>FM 1 kHz Desv: ± 5 kHz</td> <td>-</td> <td>28 V/m</td> </tr> <tr> <td>F</td> <td>810-930MHz</td> <td>PM 18 Hz Cycle: 50%</td> <td>-</td> <td>28 V/m</td> </tr> <tr> <td>G</td> <td>1720-1970MHz</td> <td>PM 217 Hz Cycle: 50%</td> <td>-</td> <td>28 V/m</td> </tr> <tr> <td>H</td> <td>2450MHz</td> <td>PM 217 Hz Cycle: 50%</td> <td>-</td> <td>28 V/m</td> </tr> <tr> <td>I</td> <td>5240-5785MHz</td> <td>PM 217 Hz Cycle: 50%</td> <td>-</td> <td>9 V/m</td> </tr> </tbody> </table>	RANGE	FREQUENCY	MODULATION	STEP	LEVEL	A	80-1000MHz	AM 1 kHz Prof: 80%	LOG 1%	10 V/m	B	1000-2000MHz	AM 1 kHz Prof: 80%	LOG 1%	10 V/m	C	2000-2700MHz	AM 1 kHz Prof: 80%	LOG 1%	10 V/m	D	385MHz	PM 18 Hz Cycle: 50%	-	27 V/m	E	450MHz	FM 1 kHz Desv: ± 5 kHz	-	28 V/m	F	810-930MHz	PM 18 Hz Cycle: 50%	-	28 V/m	G	1720-1970MHz	PM 217 Hz Cycle: 50%	-	28 V/m	H	2450MHz	PM 217 Hz Cycle: 50%	-	28 V/m	I	5240-5785MHz	PM 217 Hz Cycle: 50%	-	9 V/m		
RANGE	FREQUENCY	MODULATION	STEP	LEVEL																																																	
A	80-1000MHz	AM 1 kHz Prof: 80%	LOG 1%	10 V/m																																																	
B	1000-2000MHz	AM 1 kHz Prof: 80%	LOG 1%	10 V/m																																																	
C	2000-2700MHz	AM 1 kHz Prof: 80%	LOG 1%	10 V/m																																																	
D	385MHz	PM 18 Hz Cycle: 50%	-	27 V/m																																																	
E	450MHz	FM 1 kHz Desv: ± 5 kHz	-	28 V/m																																																	
F	810-930MHz	PM 18 Hz Cycle: 50%	-	28 V/m																																																	
G	1720-1970MHz	PM 217 Hz Cycle: 50%	-	28 V/m																																																	
H	2450MHz	PM 217 Hz Cycle: 50%	-	28 V/m																																																	
I	5240-5785MHz	PM 217 Hz Cycle: 50%	-	9 V/m																																																	

Potencia nominal del transmisor	Distancia de seguridad en función de la frecuencia de emisión		
	Entorno/Directrices		
	150 kHz hasta 80 MHz $D = 1,2 P$	80 MHz hasta 800 MHz $D = 1,2 P$	800 MHz hasta 2,5 GHz $D = 2,3 P$
0,01	0,12	0,12	0,23
0,1	0,38	0,38	0,73
1	1,2	1,2	2,3
10	3,8	3,8	7,3
100	12	12	23

TOR

Manual de uso y limpieza