

tediselmedical

ICARUS

MANUAL DE INSTALACIÓN



CE 0197

tediselmedical.com

Contenido

1.	Fabricante.....	4
2.	Información de seguridad	4
2.1.	Advertencias de riesgo de lesiones.....	4
2.2.	Advertencias de riesgo de daños	4
2.3.	Símbolos complementarios utilizados en las instrucciones de seguridad.....	5
2.4.	Indicación de información adicional.....	5
2.5.	Uso adecuado del oxígeno.....	5
2.5.1.	Explosión de oxígeno.....	5
2.5.2.	peligro de incendio.....	5
3.	Riesgos.....	6
3.1.	Explosión de gas.....	6
3.2.	Riesgo de mal funcionamiento del dispositivo	6
3.3.	Riesgo de incendio	6
3.4.	Peligro de descarga eléctrica	6
3.5.	Riesgo de caída del equipo en el anclaje	6
3.6.	Riesgo de quemaduras.....	6
3.7.	Riesgo de incendio	7
3.8.	Riesgo de contacto eléctrico.....	7
4.	Símbolos utilizados.....	7
5.	Requisitos de instalación.....	10
5.1.	Anclaje sobre la superficie de montaje. Requisitos mínimos	10
5.2.	Formación	10
6.	Instalación y conexionado.....	10
6.1.	Retirada y montaje de cubiertas.....	11
6.1.1.	Retirada de difusores	11
6.1.2.	Retirada de cubiertas superiores e inferiores	11
6.1.3.	Retirada del frontal.....	12
6.1.4.	Retirada de testeros laterales	13
6.2.	Montaje sobre pared de obra.....	13
6.3.	Montaje sobre paneles de cartón-yeso.....	15
6.4.	Conexión eléctrica y voz/datos:.....	17
6.5.	Conexión de gases:	18

6.6.	Requisitos de protecciones externas de alimentación	19
7.	Comprobaciones de instalación	19
7.1.	Prueba mecánica.....	20
7.2.	Test de circuitos eléctricos.	20
7.3.	Test de circuitos de gases.	20
7.4.	Comprobar envolvente.....	21
8.	Normativa.....	21
8.1.	Clasificación del equipo	21
8.2.	Normas de referencia	21

ICARUS

Manual de instalación

1. Fabricante

Fabricante: TEDISEL IBÉRICA S.L.

Dirección: C/ Sant Lluc, 69-81. 08918 - Badalona (Barcelona) ESPAÑA

Tel. +34 933 992 058

Fax +34 933 984 547

tedisel@tedisel.com

www.tediselmedical.com



2. Información de seguridad

Las notas importantes en estas instrucciones de funcionamiento están marcadas con símbolos gráficos y palabras de advertencia.

2.1. Advertencias de riesgo de lesiones

Las palabras de advertencia como PELIGRO, ADVERTENCIA o PRECAUCIÓN describen el grado de riesgo de lesiones. Los diferentes símbolos triangulares enfatizan visualmente el grado de peligro.



ADVERTENCIA

Se refiere a una situación potencialmente peligrosa que, si no se evita, puede provocar la muerte o lesiones graves.



PRECAUCIÓN

Se refiere a un peligro potencial que, si no se evita, puede provocar lesiones menores o leves.



PELIGRO

Se refiere a un peligro inmediato que, si no se evita, provocará la muerte o lesiones graves.



Riesgo de atrapamiento de dedos

2.2. Advertencias de riesgo de daños

La palabra de advertencia AVISO describe el grado de riesgo de daños materiales. El símbolo triangular enfatiza visualmente el grado de peligro.



Daños en superficies: advierte de daños en superficies por agentes de limpieza y desinfectantes inadecuados.



AVISO

Se refiere a un peligro potencial que si no se evita puede causar daños en el equipo.

2.3. Símbolos complementarios utilizados en las instrucciones de seguridad



Peligro de incendio



Peligro de explosión: advierte de la ignición de mezclas explosivas de gases.



Tensión peligrosa: advierte sobre descargas eléctricas que pueden provocar lesiones graves o incluso la muerte.

2.4. Indicación de información adicional

NOTA

Una NOTA proporciona información adicional y consejos útiles para el uso seguro y eficiente del dispositivo.

2.5. Uso adecuado del oxígeno.

2.5.1. Explosión de oxígeno



El oxígeno se vuelve explosivo cuando entra en contacto con aceites, grasas y lubricantes.

El oxígeno comprimido presenta un peligro de explosión:

- ¡Asegúrese de que los puntos de salida de oxígeno y gas estén libres de aceite, materiales grasos y lubricantes!
- No utilice productos de limpieza que contengan aceite, grasa o lubricantes.

2.5.2. peligro de incendio



PELIGRO: El oxígeno que escapa es combustible:

- ¡No se permiten fuego abierto, objetos al rojo vivo y luz abierta cuando se trabaja con oxígeno!
- ¡No fume!

3. Riesgos

3.1. Explosión de gas



El oxígeno se vuelve explosivo cuando entra en contacto con aceites, grasas y lubricantes.

Cuando entran en contacto con el oxígeno del aire, los gases medicinales pueden formar una mezcla de gases explosiva o fácilmente inflamable. El equipo no es adecuado para su uso en entornos que contengan mezclas inflamables de anestésicos con altas concentraciones de oxígeno u óxido nitroso.

Si se producen concentraciones tan altas de mezclas inflamables de anestésicos con oxígeno u óxido nitroso en el entorno del dispositivo, existe riesgo de ignición en determinadas condiciones.

3.2. Riesgo de mal funcionamiento del dispositivo



PRECAUCIÓN: Si se conecta un dispositivo al equipo y dispara el mecanismo de protección del circuito correspondiente en las instalaciones del centro sanitario, los demás dispositivos conectados al mismo tampoco recibirán tensión eléctrica.

3.3. Riesgo de incendio



Las conexiones enchufables para suministro de gases medicinales no deben entrar en contacto con aceite, grasa ni líquidos inflamables.

3.4. Peligro de descarga eléctrica



Los cables de señal (red, audio, video, etc.) deben estar eléctricamente aislados del equipo y los extremos de las conexiones del edificio para evitar el contacto con corrientes que pueden provocar lesiones graves o incluso la muerte.

3.5. Riesgo de caída del equipo en el anclaje



ADVERTENCIA: Si durante la operación de anclaje del equipo sobre la superficie de montaje no se prevé algún elemento que sustente equipo, este puede caer sobre la/s persona/s que realiza/n la instalación de este.

3.6. Riesgo de quemaduras

Durante la operación de conexionado de los gases el operador puede sufrir quemaduras debido al proceso de soldadura, así como provocar daños en el equipo u otros del entorno.



ADVERTENCIA: Pueden producirse daños personales y materiales.

3.7. Riesgo de incendio

Si la atmósfera de trabajo no está suficientemente ventilada se han podido concentrar sustancias volátiles (como por ejemplo Oxígeno) que pueden generar un incendio en contacto con la fuente de calor utilizada para realizar la soldadura.



PELIGRO DE INCENDIO: El no cumplimiento de este punto puede causar un daño grave.

3.8. Riesgo de contacto eléctrico

Durante el montaje del equipo, este puede entrar en contacto con algún cable de la instalación con tensión, esto puede provocar que las partes metálicas del equipo tengan tensión y, por lo tanto, que pueda llegar al operador.



TENSIÓN PELIGROSA: El no cumplimiento de este punto puede causar daños personales.

4. Símbolos utilizados



Parte aplicable B



Tierra (masa)



Equipotencialidad



Tierra de protección (masa)



Punto de conexión para el conductor Neutro



Pulsador de llamada a enfermera



Encendido de luz directa



Encendido de luz indirecta



Instrucciones de funcionamiento



Producto Sanitario



Residuo de aparato eléctrico



Símbolo CE



Código de producto



Código único de identificación



Número de serie



Fabricante



Fecha de fabricación



Referencia al manual de instrucciones

		Daños en superficies
		Peligro de incendio
		Peligro de explosión
		Tensión peligrosa
	AVISO	Aviso
		Riesgo de atrapamiento de dedos
	ADVERTENCIA	Advertencia
	PRECAUCIÓN	Precaución
	PELIGRO	Peligro

5. Requisitos de instalación

5.1. Anclaje sobre la superficie de montaje. Requisitos mínimos



PELIGRO: El no cumplimiento de este punto puede causar daños personales.

No se incluyen los herrajes para el montaje del equipo, el método de anclaje dependerá de la superficie.

	ICARUS
Peso máximo [kg]:	12.5
Par máximo [Nm]:	-

Peso máximo: Peso máximo por metro de longitud del equipo.

Par máximo: Solo para equipos con carril DIN. No disponible para ICARUS

5.2. Formación

El personal que haga la instalación debe estar formado y cualificado adecuadamente por parte del cliente. Personas que:

1. han recibido la formación y están debidamente registradas (en los estamentos en los que las disposiciones legales hagan dicho registro necesario).
2. han sido instruidos en la instalación de este dispositivo mediante este Manual de instrucciones cómo base.
3. son capaces de evaluar las tareas que realizan en base a su propia experiencia profesional y capacitación en las normas de seguridad pertinentes y pueden reconocer los peligros potenciales que entraña el trabajo.

6. Instalación y conexionado

En este punto del manual se indica como realizar la instalación y el conexionado de los equipos Icarus. Se debe tener en cuenta que para realizar estas operaciones será necesario retirar partes de la envolvente.

Antes de proceder a realizar la instalación se deberán comprobar los planos de instalación con el fin de localizar las entradas dispuestas en el equipo para hacer llegar el suministro a los diferentes sistemas

de distribución de gases medicinales y los diferentes circuitos eléctricos, llamada de enfermera y voz y datos.

Las acometidas para los suministros ① de los sistemas ICARUS entran por los testeros laterales tal y como se observa en la figura 1.

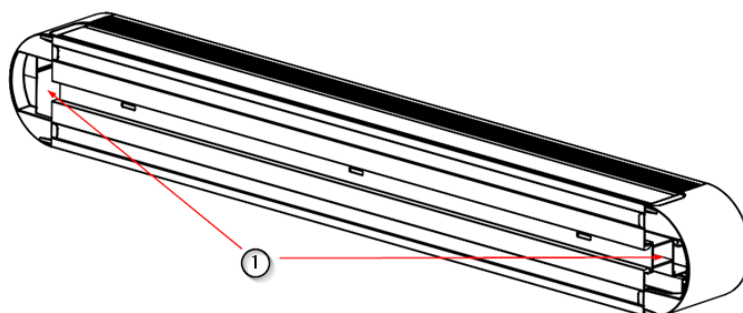


Fig. 1 Acometidas de suministro del equipo

6.1. Retirada y montaje de cubiertas

Para el mantenimiento del equipo hay que retirar las cubiertas exteriores.

6.1.1. Retirada de difusores

- Con ayuda de una herramienta de punta plana retire los difusores de luz ① tal y como se muestra en la figura 2 teniendo cuidado de no arañar la pintura de las coberturas superior e inferior ②.
- Coloque los difusores nuevamente en el equipo llevándolos a posición y haciendo presión hasta oír el sonido propio del clipaje.

6.1.2. Retirada de cubiertas superiores e inferiores

- Con ayuda de una herramienta de punta plana retire las coberturas superiores e inferiores ② tal y como se muestra en la figura 1 teniendo cuidado de no arañar otras zonas de la envolvente y déjelas en un lugar seguro.
- Coloque las coberturas superiores e inferiores ② nuevamente en el equipo llevándolos a posición y haciendo presión hasta oír el sonido propio del clipaje.

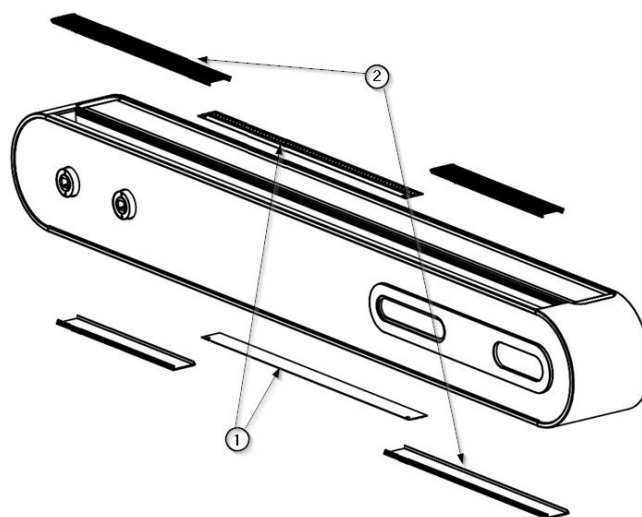


Fig. 2 Retirada de difusores y coberturas superior e inferior

6.1.3. Retirada del frontal

- Retire las cubiertas superiores tal y como se indica en el punto anterior.

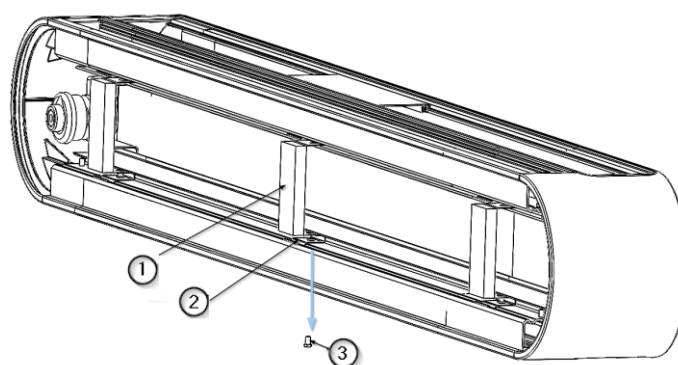


Fig. 3 Retirada de la tornillería del frontal

- Retire los tornillos M4 x 8 DIN 7505 (3) que fijan las pestañas de clipaje del frontal (2). El soporte (1) está fijo en el frontal.
- Retire la tapa frontal (5) con ayuda de dos ventosas (4) tal y como se muestra en la figura 4 para dejar visibles las tomas de gases preinstaladas en el equipo.

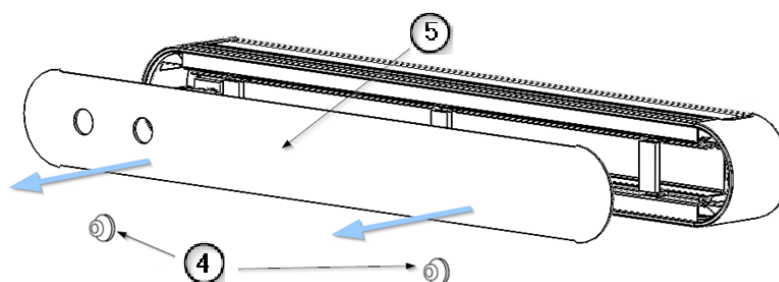


Fig. 4 Retirada del frontal

- Para colocar de nuevo la tapa central en el equipo, llévela a posición y haga presión hasta oír el sonido propio del clipaje.

6.1.4. Retirada de testeros laterales

- Retire las cubiertas superiores tal y como se indica en el punto 6.1.2 de este manual. El tornillo ② que fija el testero quedará a la vista.

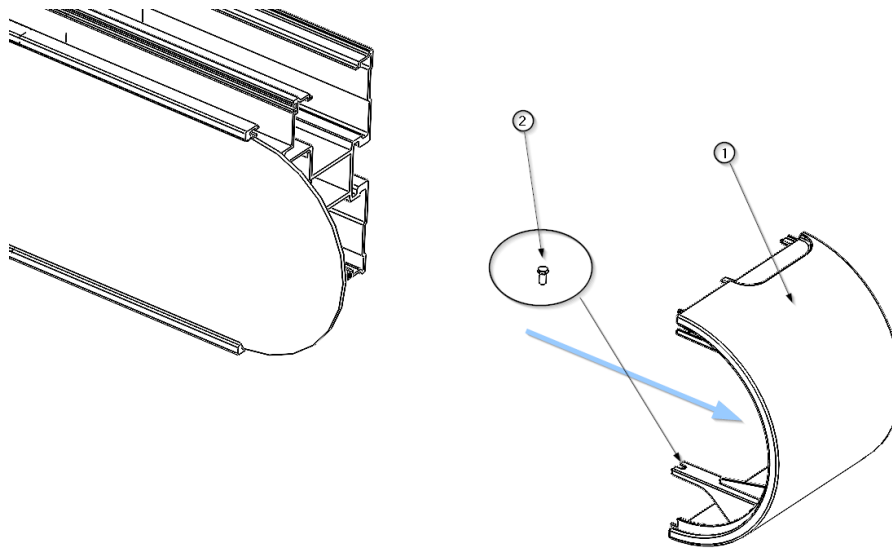


Fig. 5 Retirada de testeros laterales

- Quite el tornillo M4 x 10 ② DIN 7505 y desplace el testero ① en la dirección del chasis del equipo para sacarlo tal y como se indica en la figura 5.
- Para volver a colocar el testero ① simplemente debe encajarse en su posición siguiendo la dirección del chasis hasta que el testero haga tope y colocar el tornillo de fijación ②.

6.2. Montaje sobre pared de obra

- Localice los puntos de anclaje ① del equipo que se indican en el plano de instalación que acompaña. (Véase Fig.6)

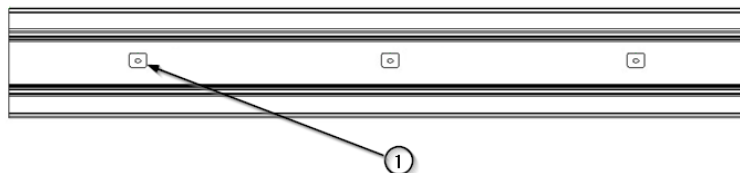


Fig.6 Puntos de anclaje del equipo ICARUS



Véase plano de instalación del equipo.

- Fije los soportes a pared ③ sobre los que se suspenderá el equipo haciendo coincidir el alojamiento de la tornillería que fijará el equipo ② con las posiciones indicadas en la figura 6 para los puntos de anclaje ① tal y como se indica en la figura 7..

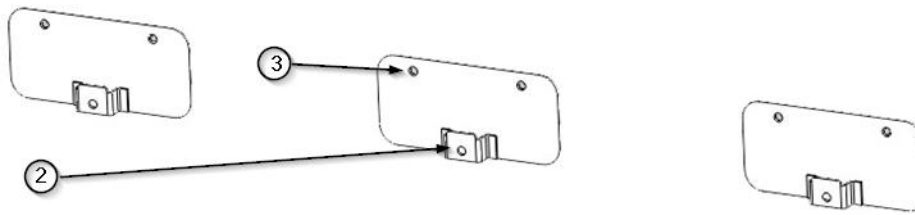
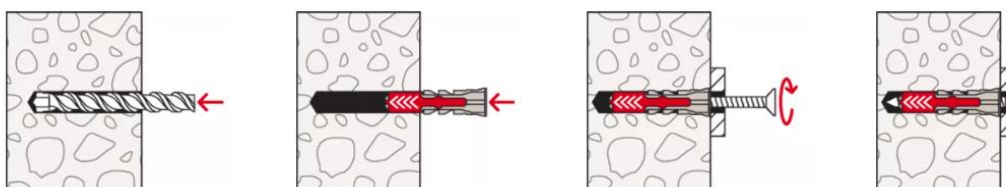


Fig.7 Colocación soportes de anclaje del equipo ICARUS

- Fije los soportes a pared ③ tal y como se indica en la figura 7 sin apretar definitivamente, únicamente con el fin de asegurar el equipo mediante la tornillería adecuada a la superficie de montaje.
- Compruebe los soportes están nivelados y en la posición correcta según el plano de instalación.
- Realice el resto de las uniones y haga el apriete final de todos ellos una vez estén todos colocados.

Los elementos de unión a utilizar cuando instalamos N270 sobre una superficie de obra convencional son los siguientes (Véase Fig. 8).

Posición	Descripción
①	Soporte a Pared para ICARUS
②	Tornillo DIN 571 para taco de 8, cabeza hexagonal cincado
③	Arandela Ancha DIN 9021 M6 cincada
④	Taco Bicomponente Fischer DuoPower
⑤	Tornillo cilíndrico M6 x 20 Din 912
⑥	Arandela ancha 6.4 DIN 9021



Cargas											
DuoPower											
Cargas máximas recomendadas ¹⁾ para un solo anclaje.											
Las cargas dadas son válidas para tornillos para madera con el diámetro especificado.											
Tipo		5 x	6 x	6 x	8 x	8 x	10 x	10 x	12 x	14 x	
Diámetro de tornillo para madera	[mm]	25	30	50	40	65	50	80	60	70	
mín. distancia al borde	^c _{min} [mm]	30	35	35	50	50	65	65	80	100	
Cargas recomendadas en el respectivo material											
Hormigón	≥ C20/25	[kN]	0,40	0,95	1,65	1,10	2,30	2,15	4,20	3,30	5,30
Ladrillo macizo	≥ Mz 12	[kN]	0,30	0,50	0,55	0,62	0,69	1,20	1,45	1,30	1,35
Ladrillo macizo	≥ KS 12	[kN]	0,50	1,00	1,60	1,25	2,25	2,20	3,85	2,80	4,50
Hormigón aireado	≥ AAC 2 (G2)	[kN]	0,05	0,10	0,15	0,10	0,16	0,20	0,30	0,24	0,35
Hormigón aireado	≥ AAC 4 (G4)	[kN]	0,25	0,38	0,55	0,42	0,60	0,60	1,10	1,00	1,45
Ladrillo perforado	≥ Hlz 12 (ρ ≥ 0,9 kg/dm ³)	[kN]	0,13	0,15	0,17	0,25	0,40	0,25	0,40	0,35	0,40
Ladrillo silicocalcáreo	≥ KSL 12 (ρ ≥ 16 kg/dm ³)	[kN]	0,40	0,60	0,60	0,70	1,00	0,70	2,00	0,75	1,50
Bloque de yeso	(ρ ≥ 0,9 kg/dm ³)	[kN]	0,10	0,18	0,37	0,25	0,50	0,35	0,65	0,50	0,50
Tableros de fibra de yeso	12,5 mm	[kN]	0,24	0,33	0,35	0,35	-	0,50	-	-	-
Placas de yeso	12,5 mm	[kN]	0,12	0,15	0,15	0,15	-	0,15	-	-	-
Placas de yeso	2 x 12,5 mm	[kN]	0,13	0,15	0,24	0,20	0,32	0,30	-	-	-
Mattone Forato Typ F8		[kN]	0,30	0,30	-	0,25	-	0,25	-	-	-
Tramezza Doppio UNI 19		[kN]	0,15	0,15	0,23	0,15	0,30	0,20	0,52	0,35	0,35
Sepa Parpaing		[kN]	0,30	0,45	0,25 ^a	0,45	0,45 ^a	0,45	0,45 ^a	0,60 ^a	0,60 ^a
¹⁾ Se consideran los factores de seguridad requeridos.											
²⁾ Válido para carga de tracción, carga de corte y carga oblicua bajo cualquier ángulo.											
³⁾ Determinación de carga sobre pared revocada.											

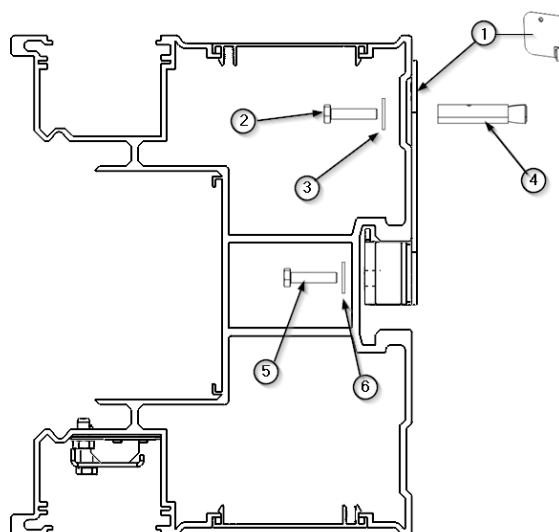


Fig. 8 Fijación del equipo sobre pared de obra convencional

6.3. Montaje sobre paneles de cartón-yeso.

- Localice los puntos de anclaje ① del equipo que se indican en el plano de instalación que acompaña. (Véase Fig.6)



Véase plano de instalación del equipo.

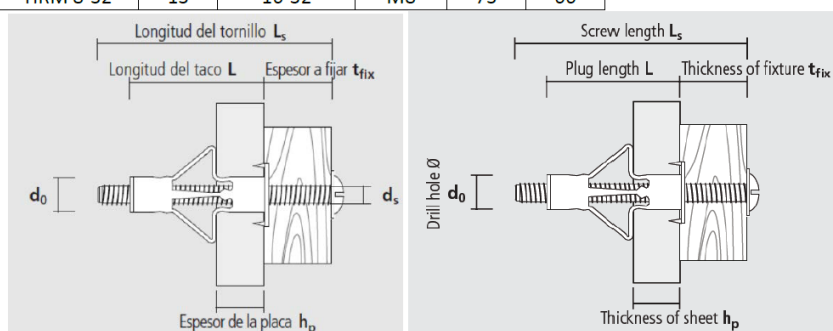
- Fije los soportes a pared ③ sobre los que se suspenderá el equipo haciendo coincidir el alojamiento de la tornillería que fijará el equipo ② con las posiciones indicadas en la figura 6 para los puntos de anclaje ① tal y como se indica en la figura 7.

- Fije los soportes a pared ③ tal y como se indica en la figura 7 sin apretar definitivamente, únicamente con el fin de asegurar el equipo mediante la tornillería adecuada a la superficie de montaje.
- Compruebe los soportes están nivelados y en la posición correcta según el plano de instalación.
- Realice el resto de las uniones y haga el apriete final de todos ellos una vez estén todos colocados.

Los elementos de unión recomendados cuando instalamos Icarus sobre una superficie de obra convencional son los siguientes (Véase Fig. 9).

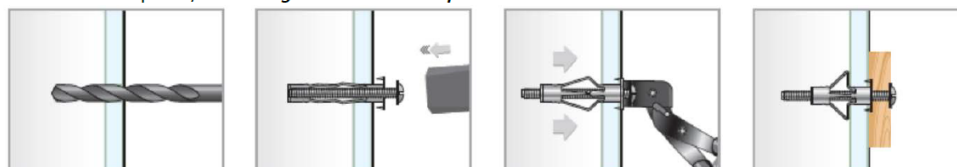
Posición	Descripción
①	Soporte a Pared para ICARUS
②	Taco metálico de expansión para placa de yeso (Incluye el tornillo)
③	Arandela Ancha DIN 9021 M6 cincada
④	Tornillo cilíndrico M6 x 20 Din 912

REF	do [mm]	h _p min-max [mm]	Rosca-thread	Ls [mm]	L [mm]
HRM 4-20	8	3-18	M4	52	46
HRM 4-24	8	18-24	M4	58	52
HRM 4-38	8	32-38	M4	72	66
HRM 5-16	11	3-16	M5	58	52
HRM 5-32	11	14-32	M5	71	65
HRM 5-45	11	32-45	M5	88	80
HRM 6-16	13	3-16	M6	58	52
HRM 6-32	13	14-32	M6	71	65
HRM 6-45	13	32-45	M6	88	80
HRM 8-16	13	3-16	M8	61	53
HRM 8-32	13	16-32	M8	73	66



PROCEDIMIENTO DE INSTALACIÓN / INSTALLATION PROCEDURE

Instalación con pinza / Mounting with installation pliers



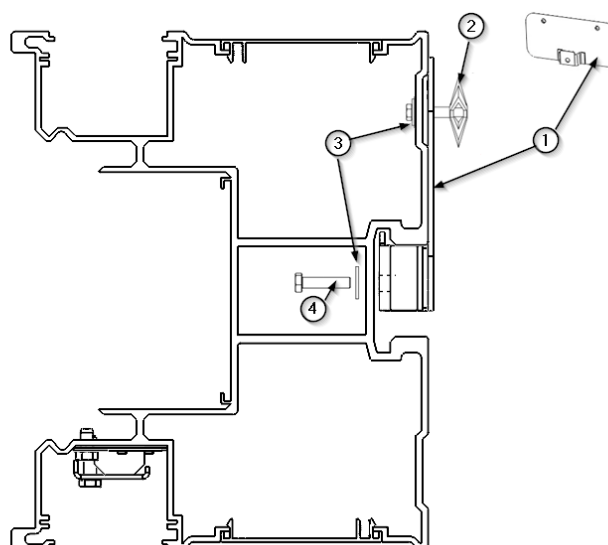


Fig.9 Fijación del equipo sobre pared de cartón-yeso

6.4. Conexión eléctrica y voz/datos:

- Retire los testeros laterales. Las acometidas eléctricas y de voz y datos quedan a la vista.



Véase punto 6.1.4 de este manual

Los circuitos eléctricos y voz y datos entran al equipo a través de una ventana ① situada junto a uno de los testeros laterales. Los circuitos eléctricos acaban en un bornero común ②, excepto voz, datos, cuya conexión es directa al mecanismo que corresponda. Véase figura 10.

El equipo debe ser instalado por personal cualificado teniendo en cuenta la reglamentación nacional.



Para evitar el riesgo de descarga eléctrica, los equipos deben conectarse a una tierra de protección. El no cumplimiento de este punto puede causar daños personales

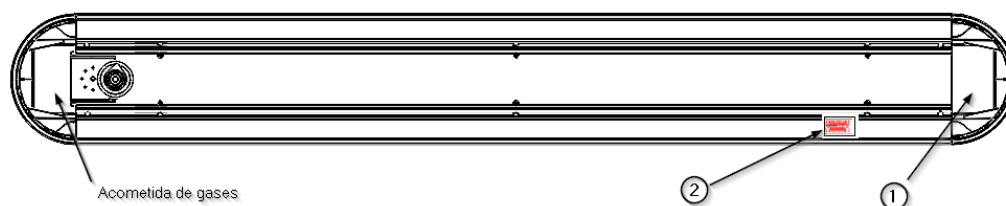


Fig.10 Detalle de los puntos de conexión eléctrica en N270



Véase plano de instalación del equipo.

NOTA

En instalaciones con cabeceros corridos destinados a múltiples camas, existen dos opciones posibles:

1. Dotar a cada cama con su propio bornero.
2. Utilizar un único bornero con conexiones aéreas entre los tramos

6.5. Conexión de gases:

Los circuitos de gases medicinales entran al equipo a través de una ventana situada junto a uno de los testeros laterales del equipo. El conexionado de los circuitos de gases medicinales será realizado acuerdo con la normativa aplicable, UNE EN ISO 7396-1_2016 y UNE EN ISO 7396-2_2007 por personal cualificado.

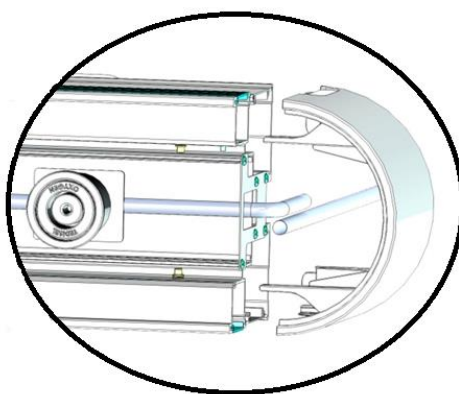


Fig.11 Entrada de acometida para gases medicinales y vacío

El conexionado de los circuitos de gases se realizará en la zona de entrada de los tubos de la instalación ② y deberá comprobarse el plano de instalación antes de iniciar la operación.

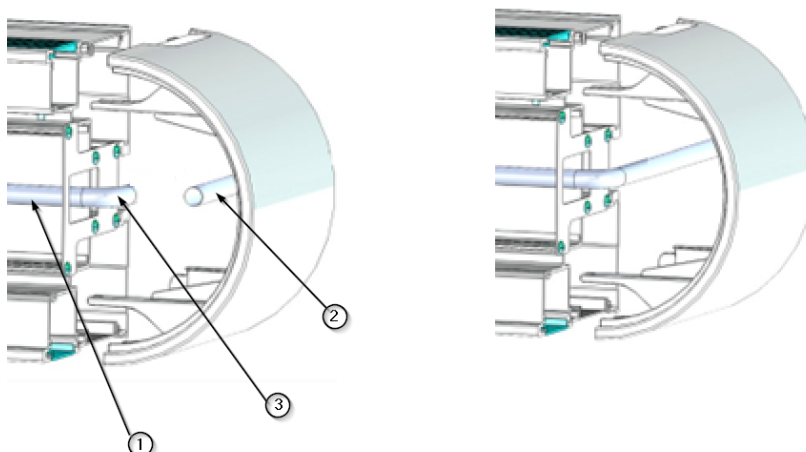


Fig.12 Corte de tubos y colocación de accesorios de cobre

- Corte el tubo ① de la canalización del equipo y el tubo ② correspondiente al circuito del gas en cuestión que viene de la instalación.

- Coloque el accesorio de cobre (codo) ③ en posición uniendo los dos tubos.
- Realice la soldadura de los 3 componentes tal y como se indica en la imagen a la derecha en la figura 11.
- Coloque nuevamente la tapa central de protección para el carril de las canalizaciones de gases medicinales tal y como se indica en el capítulo 6.1.4 de este manual.



ADVERTENCIA: Si la distancia entre la toma de gas y el principio de la entrada de gases es inferior a 200mm, se deberá desmontar la válvula de la toma previamente al proceso de soldadura.

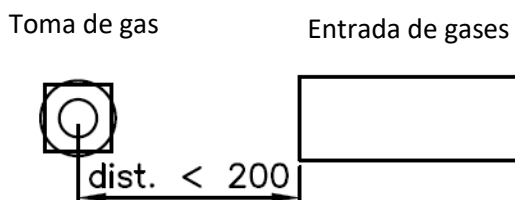


Fig.13 Distancia mínima de soldadura de gases con la instalación

6.6. Requisitos de protecciones externas de alimentación

Para instalaciones en áreas hospitalarias críticas (quirófanos, UCI, etc.), la alimentación eléctrica a los equipos debe incluir aguas arriba unas protecciones que cumplan con los siguientes requisitos:

- Líneas de alimentación para tomas de corriente: Magnetotérmico tipo II de 16 A.
- Líneas de iluminación o frenos: Magnetotérmico tipo II de 16 A + Diferencial tipo II de 25 A / 30 mA.

7. Comprobaciones de instalación

Durante la realización de ajustes de los equipos es necesario:

- verificar que las correspondientes válvulas de corte de los gases medicinales están debidamente cerradas y asegurar que el sistema no puede ser abierto de nuevo.
- verificar que el sistema está desconectado eléctricamente, así mismo se deben tomar las medidas necesarias para asegurar que el sistema no puede ser conectado de nuevo.



PRECAUCIÓN: El no cumplimiento de este punto causará un daño grave

7.1. Prueba mecánica

Se debe comprobar que cada uno de los puntos de anclaje está debidamente fijado a la superficie de montaje y que no existe ningún desplazamiento del equipo.



ADVERTENCIA: Pueden producirse daños personales por caída del equipo.

7.2. Test de circuitos eléctricos.

Para garantizar el correcto funcionamiento del equipo según IEC 60601-1, se realizan las siguientes pruebas:

1. Verificación tensión en tomas de corriente
2. Funcionamiento módulos de alumbrado
3. Verificación conexión de puesta tierra
4. Verificación conexión de equipotencialidad

Se debe alimentar cada uno de los circuitos previstos y realizar un testeo para comprobar que, a todos los mecanismos previstos en ese circuito en cuestión, y solo a estos, les llega tensión.

- Comprobar la continuidad en el cableado de protección de tierra.



TENSIÓN PELIGROSA: Para evitar el riesgo de descarga eléctrica, los equipos deben conectarse a una tierra de protección. El no cumplimiento de este punto puede causar daños personales.

7.3. Test de circuitos de gases.

Para verificar la correcta instalación de las canalizaciones de gases medicinales, se realizan los siguientes ensayos:

1. Ensayo de estanqueidad, según Anexo C UNE-EN ISO 7396-1.
2. Integridad mecánica, según Anexo C UNE-EN ISO 7396-1.
3. Verificación funcionamiento mecánico e identificación para las tomas de gases medicinales, según Anexo C UNE-EN ISO 7396-1.
4. Ausencia de conexiones cruzadas, según Anexo C UNE-EN ISO 7396-1.

Estas pruebas se realizarán con la presión de funcionamiento.



PRECAUCIÓN: Peligro de impacto de un elemento metálico por desconexión fallida, puede causar daños personales graves.

7.4. Comprobar envolvente.

Se debe comprobar que cada uno de los elementos de la envolvente que ha sido retirado para realizar las operaciones de instalación descritas en este manual quedan debidamente fijados y asegurados en su posición prevista.

- Comprobación de aperturas, cierres, abatimientos, desplazamientos.



ADVERTENCIA: Se recomienda el uso de guantes ya que pueden producirse pequeños daños personales.

8. Normativa

8.1. Clasificación del equipo

Según el nuevo reglamento MDD 93/42/EEC relativa a los productos sanitarios, esta familia de productos se clasifica como:

- Clase IIb, por el Anexo II, excluyendo sección 4, regla 11.
- Nivel de protección IP20 según IEC 60529

Equipo previsto para el funcionamiento continuo.

8.2. Normas de referencia

El dispositivo cumple con los requisitos de seguridad de las siguientes normas y directivas:

ISO11197: Unidades de suministro médico

IEC 60601-1: Equipos electromédicos. Parte 1. Requisitos generales para la seguridad básica y funcionamiento esencial.

IEC 60601-1-2: Equipos electromédicos. Parte 1-2. Requisitos generales para la seguridad básica y funcionamiento esencial. Norma colateral. Perturbaciones electromagnéticas.