

tediselmedical

COLUMN

MANUAL DE
USO Y LIMPIEZA



tediselmedical.com

Contenido

1.	Fabricante.....	6
2.	Información de seguridad	6
2.1.	Advertencias de riesgo de lesiones	6
2.2.	Advertencias de riesgo de daños	6
2.3.	Símbolos complementarios utilizados en las instrucciones de seguridad	7
2.4.	Indicación de información adicional	7
2.5.	Uso adecuado del oxígeno.....	7
2.5.1.	Explosión de oxígeno.....	7
2.5.2.	peligro de incendio.....	7
2.6.	Entorno de paciente.....	8
2.7.	Combinación con productos de otros fabricantes.....	8
3.	Riesgos.....	9
3.1.	Explosión de gas.....	9
3.2.	Riesgo de mal funcionamiento del dispositivo	9
3.3.	Riesgo de contaminación e infección del paciente	9
3.4.	Riesgo de incendio	9
3.5.	Peligro de descarga eléctrica.....	10
3.6.	Riesgo de colisión	10
3.7.	Riesgo de caída del sistema por sobrecarga	10
3.8.	Riesgo de caída del sistema por mala instalación.....	10
4.	Símbolos utilizados.....	10
5.	Datos de producto.....	13
5.1.	Condiciones de almacenamiento	13
5.2.	Condiciones de funcionamiento	13
5.3.	Vida útil	14
5.4.	Descripción de producto	14
5.4.1.	Tipos de estructura suspendida	15
5.4.2.	Partes y elementos de control	17
5.4.2.1	Tubo de caída	17
5.4.2.2	Brazos no motorizados.....	18
5.4.2.3	Brazos motorizados.....	22
5.4.2.4	Brazos con resorte.....	26

5.4.3.	Tipos de cabezales de servicio	29
5.4.3.1	Cabezal de servicio vertical TDSHV y TDSHV XL	29
5.4.3.2	Cabezal de servicio horizontal TDSHH.....	30
5.4.3.3	Otras características de los cabezales de servicio.....	31
5.4.3.4	Accesorios	32
5.5.	Capacidad de carga máxima de la parte estructural.....	34
5.6.	Capacidad de carga útil máxima	35
6.	Datos técnicos	35
6.1.	Tubos de caída.....	35
6.2.	Brazos no motorizados.....	36
6.3.	Brazos motorizados.....	39
6.4.	Brazos con resorte.....	45
6.5.	Ciclo de trabajo de los frenos electromagnéticos.....	48
6.6.	Ciclo de trabajo del mecanismo de ajuste de altura.....	48
6.7.	Peso del sistema colgante	48
6.7.1.	Sistema COLUMN ROTATION CD y COLUMN ROTATION RR.....	48
6.7.2.	Sistema COLUMN y COLUMN AIR de brazo simple.....	49
6.7.3.	Sistema COLUMN y COLUMN AIR de brazo doble normal o invertido	49
6.7.4.	Sistema COLUMN XL de brazo simple	49
6.7.5.	Sistema COLUMN XL de brazo doble	49
6.7.6.	Sistema COLUMN XXL de brazo doble	50
6.7.7.	Sistema COLUMN MOTOR y COLUMN MOTOR XL.....	51
6.7.8.	Sistema COLUMN MOTOR XXL.....	51
6.7.1.	Sistema COLUMN MOTOR XXL.....	51
6.7.2.	Sistema COLUMN SPRING y COLUMN SPRING XL.....	51
6.7.3.	Unión a techo	52
6.7.4.	Unidades de giro y tubo de caída.....	52
6.7.5.	Cabezal de servicios	52
6.7.6.	Accesorios	52
6.8.	Capacidad de carga del sistema colgante	53
6.8.1.	Sistema COLUMN ROTATION CD y COLUMN ROTATION RR.....	53
6.8.2.	Sistema COLUMN de brazo simple.....	53
6.8.3.	Sistema COLUMN de brazo doble normal o invertido	53
6.8.4.	Sistema COLUMN XL de brazo simple	53
6.8.5.	Sistema COLUMN XL de brazo doble	54
6.8.6.	Sistema COLUMN XXL de brazo doble	54

6.8.7.	Sistema COLUMN AIR de brazo simple	55
6.8.8.	Sistema COLUMN AIR de brazo doble	55
6.8.9.	Sistema COLUMN AIRPLUS y FRICCION de brazo simple	55
6.8.10.	Sistema COLUMN AIRPLUS y FRICCION de brazo doble.....	55
6.8.11.	Sistema COLUMN MOTOR	56
6.8.12.	Sistema COLUMN MOTOR XL.....	56
6.8.13.	Sistema COLUMN MOTOR XXL.....	56
6.8.14.	Sistema COLUMN SPRING	56
6.8.15.	Cabezal de servicios	57
6.8.16.	Accesorios	57
6.9.	Datos eléctricos	57
6.9.1.	Sistema COLUMN, COLUMN XL, COLUMN XXL y COLUMN SPRING	57
6.9.2.	Sistema COLUMN MOTOR, COLUMN MOTOR XL y COLUMN MOTOR XXL	57
6.10.	Nivel de ruidos.....	58
6.11.	Frenos.....	58
6.12.	Par dinámico (con el freno liberado).....	58
7.	Uso previsto	58
8.	Utilización del equipo.....	58
8.1.	Preparación del producto.....	59
8.2.	Entorno. Condiciones ambientales	59
8.3.	Formación.....	59
8.4.	Ajustes	60
8.4.1.	Ajuste del freno mecánico en los brazos.....	60
8.4.2.	Ajuste del freno mecánico en el tubo de caída (con cojinete).....	61
8.4.3.	Ajuste del freno mecánico en el tubo de caída (con rodamiento).....	62
8.4.4.	Ajuste de los topes giratorios.....	63
8.4.5.	Cambio o desmontaje de los topes giratorios.....	65
8.4.6.	Montaje de los topes giratorios	66
9.	Limpieza	68
9.1.	Desinfección	69
10.	Gestión de residuos.....	69
11.	Información para el usuario sobre advertencias	69
11.1.	Problemas de iluminación.....	70
11.2.	Problemas de suministro eléctrico.....	70
11.3.	Problemas de suministro de gases medicinales.....	70
12.	Información de aviso ante incidentes	70

13.	Normativa.....	70
13.1.	Clasificación del equipo.....	70
13.2.	Normas de referencia.....	71
13.3.	Compatibilidad electromagnética.....	71

1. Fabricante

Fabricante: TEDISEL IBÉRICA S.L.

Dirección: C/ Sant Lluc, 69-81. 08918 - Badalona (Barcelona) ESPAÑA

Tel. +34 933 992 058

Fax +34 933 984 547

tedisel@tedisel.com

www.tediselmedical.com



2. Información de seguridad

Las notas importantes en estas instrucciones de funcionamiento están marcadas con símbolos gráficos y palabras de advertencia.

2.1. Advertencias de riesgo de lesiones

Las palabras de advertencia como PELIGRO, ADVERTENCIA o PRECAUCIÓN describen el grado de riesgo de lesiones. Los diferentes símbolos triangulares enfatizan visualmente el grado de peligro.



ADVERTENCIA

Se refiere a una situación potencialmente peligrosa que, si no se evita, puede provocar la muerte o lesiones graves.



PRECAUCIÓN

Se refiere a un peligro potencial que, si no se evita, puede provocar lesiones menores o leves.



PELIGRO

Se refiere a un peligro inmediato que, si no se evita, provocará la muerte o lesiones graves.

2.2. Advertencias de riesgo de daños

La palabra de advertencia AVISO describe el grado de riesgo de daños materiales. El símbolo triangular enfatiza visualmente el grado de peligro.



Daños en superficies: advierte de daños en superficies por agentes de limpieza y desinfectantes inadecuados.

**AVISO**

Se refiere a un peligro potencial que si no se evita puede causar daños en el equipo.

2.3. Símbolos complementarios utilizados en las instrucciones de seguridad



Peligro de incendio



Peligro de explosión: advierte de la ignición de mezclas explosivas de gases.



Tensión peligrosa: advierte sobre descargas eléctricas que pueden provocar lesiones graves o incluso la muerte.



Fallo del sistema de soporte del techo



Riesgo de colisión

2.4. Indicación de información adicional

NOTA

Una NOTA proporciona información adicional y consejos útiles para el uso seguro y eficiente del dispositivo.

2.5. Uso adecuado del oxígeno.

2.5.1. Explosión de oxígeno



El oxígeno se vuelve explosivo cuando entra en contacto con aceites, grasas y lubricantes.

El oxígeno comprimido presenta un peligro de explosión:

- ¡Asegúrese de que los puntos de salida de oxígeno y gas estén libres de aceite, materiales grasos y lubricantes!
- No utilice productos de limpieza que contengan aceite, grasa o lubricantes.

2.5.2. peligro de incendio



PELIGRO: El oxígeno que escapa es combustible:

- No se permiten fuego abierto, objetos al rojo vivo y luz abierta cuando se trabaja con oxígeno!
- ¡No fume!

2.6. Entorno de paciente

Las dimensiones de la figura siguiente ilustran la extensión mínima del entorno del paciente en un área no restringida de acuerdo con IEC 60601-1.

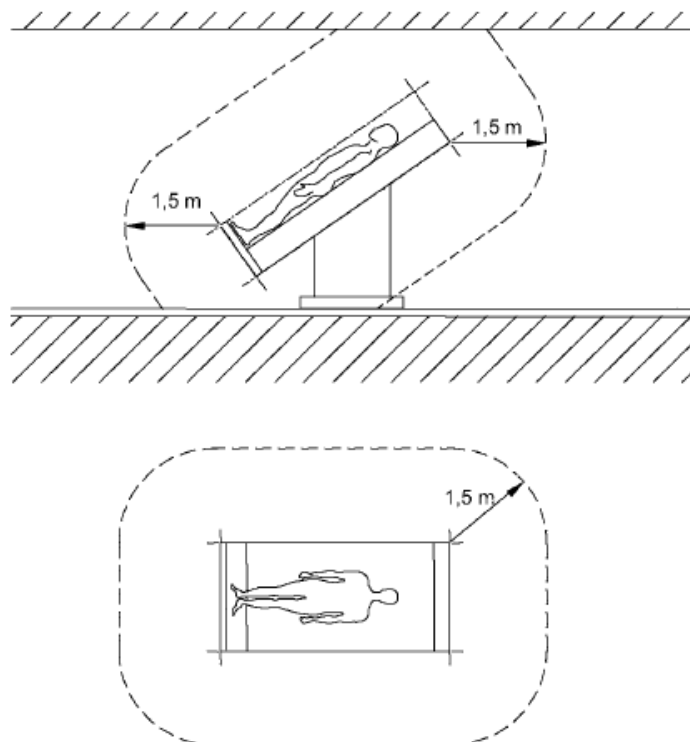


Fig. 1 Extensión mínima del ENTORNO DE PACIENTE

2.7. Combinación con productos de otros fabricantes.

El sistema colgante se combina con el cabezal de servicios. Para evitar sobrecargas peligrosas, que pueden dañar o provocar el colapso del cabezal de servicio y el sistema colgante, se debe respetar la capacidad de carga máxima especificada.



Véase punto 6.7 del manual de uso y limpieza que acompaña al equipo

Los paquetes de alimentación destinados a la alimentación de dispositivos finales deben garantizar el aislamiento eléctrico y proporcionar dos medidas de protección de acuerdo con IEC 60601-1.

NOTA

La parte que pone en funcionamiento el dispositivo es responsable de la validación de todo el sistema. Si es necesario, se ejecutará un procedimiento de evaluación de la conformidad y se

proporcionará una declaración de conformidad con el artículo 22 del Reglamento sobre dispositivos médicos (UE) 2017/745.



Lea las Instrucciones de funcionamiento proporcionadas por el fabricante externo para obtener la información necesaria para el funcionamiento del dispositivo final.

3. Riesgos

3.1. Explosión de gas



El oxígeno se vuelve explosivo cuando entra en contacto con aceites, grasas y lubricantes.

Cuando entran en contacto con el oxígeno del aire, los gases medicinales pueden formar una mezcla de gases explosiva o fácilmente inflamable. El equipo no es adecuado para su uso en entornos que contengan mezclas inflamables de anestésicos con altas concentraciones de oxígeno u óxido nítrico.

Si se producen concentraciones tan altas de mezclas inflamables de anestésicos con oxígeno u óxido nítrico en el entorno del dispositivo, existe riesgo de ignición en determinadas condiciones.

3.2. Riesgo de mal funcionamiento del dispositivo



PRECAUCIÓN: Si se conecta un dispositivo al equipo y dispara el mecanismo de protección del circuito correspondiente en las instalaciones del centro sanitario, los demás dispositivos conectados al mismo tampoco recibirán tensión eléctrica.

3.3. Riesgo de contaminación e infección del paciente



ADVERTENCIA: Partes del sistema colgante y las adaptaciones están hechas de plástico. Los solventes pueden disolver los materiales plástico superior al 60 % pueden hacer que los materiales plásticos se vuelvan quebradizos. Las partículas desprendidas pueden caer en heridas abiertas. Si se permite que los agentes de limpieza líquidos penetren en el sistema colgante y las adaptaciones, el exceso de líquido de limpieza puede gotear en las heridas abiertas. Los ácidos fuertes, las bases y los agentes con un grado

3.4. Riesgo de incendio



Las conexiones enchufables para suministro de gases medicinales no deben entrar en contacto con aceite, grasa ni líquidos inflamables.

3.5. Peligro de descarga eléctrica



Los cables de señal (red, audio, video, etc.) deben estar eléctricamente aislados del equipo y los extremos de las conexiones del edificio para evitar el contacto con corrientes que pueden provocar lesiones graves o incluso la muerte.

3.6. Riesgo de colisión



En caso de colisión con otros dispositivos, paredes o techos, el sistema colgante y el cabezal de servicio pueden dañarse y los sistemas importantes de atención al paciente pueden fallar, después de una colisión, el cabezal de servicio y el sistema colgante deben inspeccionarse en busca de daños.

3.7. Riesgo de caída del sistema por sobrecarga



Los pesos propios de todos los componentes acoplados y el peso de las cargas acopladas no deben exceder el peso máximo de carga de la unidad base de soporte.



Si se ha excedido la capacidad de carga máxima, existe el riesgo de que el sistema colgante o los componentes del sistema colgante puedan soltarse del dispositivo de sujeción y caer.



- ¡No se debe exceder la capacidad de carga máxima del sistema colgante y sus componentes!
- Véase el punto 6 del manual de uso y limpieza que acompaña al equipo.
- No fije ni monte ninguna carga adicional en los brazos de extensión, el cabezal de servicio y los dispositivos finales.

3.8. Riesgo de caída del sistema por mala instalación



Si los elementos de fijación de las diferentes partes del sistema no están correctamente colocados o no se respetan los pares de apriete de los mismos, el sistema colgante puede soltarse de su sujeción y caer.








4. Símbolos utilizados



Parte aplicable B



Tierra (masa)

	Equipotencialidad
	Tierra de protección (masa)
N	Punto de conexión para el conductor Neutro
	Pulsador de llamada a enfermera
	Encendido de luz directa
	Encendido de luz indirecta
	Instrucciones de funcionamiento
MD	Producto Sanitario
	Residuo de aparato eléctrico
CE 0197	Símbolo CE
REF	Código de producto

		Código único de identificación
		Número de serie
		Fabricante
		Fecha de fabricación
		Referencia al manual de instrucciones
		Daños en superficies
		Peligro de incendio
		Peligro de explosión
		Tensión peligrosa
	AVISO	Aviso
		Riesgo de atrapamiento de dedos
	ADVERTENCIA	Advertencia



PRECAUCIÓN

Precaución



PELIGRO

Peligro

5. Datos de producto

El presente manual hace referencia al modelo COLUM. Este modelo se engloba dentro de la familia UAMOS.

5.1. Condiciones de almacenamiento

El embalaje de este tipo de producto consta de dos partes, una primera en la que va el brazo móvil (parte estructural del equipo) y una segunda correspondiente al cabezal de servicios.

La primera consta de una caja de cartón con estructura resistente en madera y refuerzos de cartón en el interior de la caja para inmovilizar el brazo. Este embalaje puede ser remontable en dos alturas.

La segunda consta de manta de burbujas en el interior y caja de cartón en el exterior. Embalaje no apilable.

En ningún caso debe almacenarse con el embalaje abierto o deteriorado. En caso de realizar una inspección a la recepción del producto y no realizar la instalación en un plazo inferior a 1 día debe sellarse nuevamente el embalaje del producto.



AVISO: No seguir estas instrucciones puede ocasionar daños en el equipo

Rango de temperatura recomendado: -20 °C a 60 °C

Rango de humedad recomendado: 10 % a 75 %

Presión atmosférica: 500 hPa a 1,060 hPa

5.2. Condiciones de funcionamiento



AVISO: No seguir estas instrucciones puede ocasionar daños en el equipo

Rango de temperatura recomendado: 10 °C a 40 °C

Rango de humedad recomendado: 30 % a 75 %

Presión atmosférica: 700 hPa a 1,060 hPa

5.3. Vida útil

La vida útil de los productos de la familia UMOS está determinada por la vida útil de las mangueras de distribución y las tomas de gases medicinales que incorporan, siendo esta de 8 años.

5.4. Descripción de producto

Estos sistemas poseen tres funciones principales diferenciadas dentro del hospital y según el área a la que vayan destinadas:

- Servicios de gases medicinales
- Servicios eléctricos, voz y datos
- Llamada a enfermera

Los equipos COLUMN constan de dos partes diferenciadas, la parte estructural (tubos de caída y/o brazos), responsable de aproximar el equipo al punto deseado y el cabezal de servicios, que sirve como interfaz de suministro para consumidores de energía y también para el alojamiento, depósito y almacenamiento de dispositivos y accesorios médicos. Véase Fig. 2.

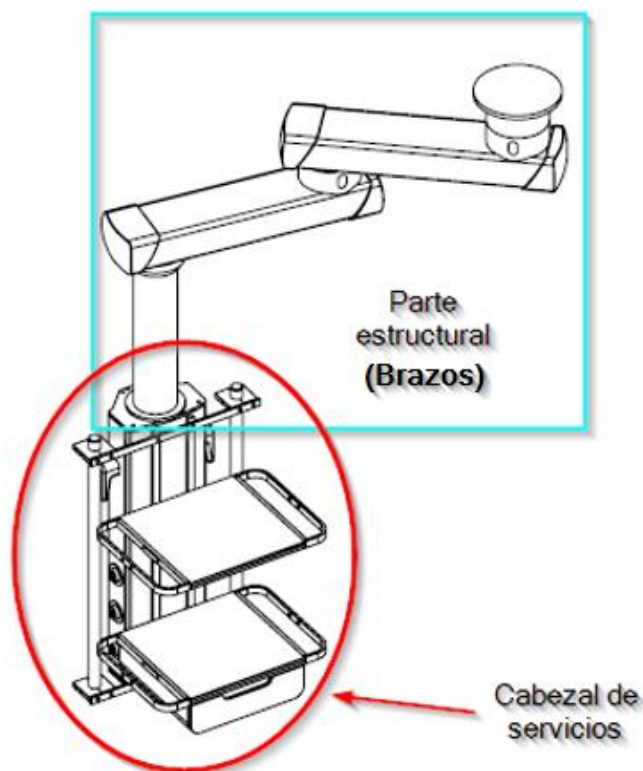


Fig.2 Partes del equipo

NOTA

Solo los accesorios de COLUMN suministrados por Tedisel (plataformas, soportes de dispositivos, etc.) fijados al cabezal del sistema pueden utilizarse para recoger cargas. Para ello, se deben considerar las diferentes condiciones de carga de una unidad de soporte base y los accesorios individuales:

- La capacidad de carga de la unidad de soporte base está definida por la carga máxima del equipo (consulte la placa de características en el cabezal del sistema). Al acoplar accesorios de recogida, la carga del equipo se reduce por el peso de los propios accesorios.



Si se supera la capacidad máxima del equipo pueden producirse lesiones en el personal o el paciente, así como daños materiales

5.4.1. Tipos de estructura suspendida

Los sistemas COLUMN se pueden segmentar en función del sistema de fijación mecánica utilizado para la suspensión del cabezal de servicio:

- (A) Según el tipo de freno:** Electroneumático (EN), electromagnético (EM) o de fricción (F) en función del mecanismo utilizado para bloquear el giro de los brazos y el cabezal de servicios.

Los brazos de extensión (2) y el tubo de caída están equipados con frenos para mantenerse estables en cualquier posición ajustada. Existen tres tipos de freno, el freno mecánico o de fricción, siempre presente y dos posibilidades de frenos gestionados por los correspondientes botones (A), (B) localizados en el cabezal de servicios o en el soporte de pantalla, uno electromagnético y otro neumático (accionado por aire comprimido).

Los frenos mecánicos adicionales (frenos de fricción) aseguran que los brazos permanezcan estables en el punto de apoyo hacia el tubo del techo y entre los brazos en el caso de una falla del freno neumático. El freno mecánico se puede ajustar como se describe en el punto 8.4 de este manual.

- (B) Según si el movimiento es asistido:** Sin motor (NM), con motor (M), con resorte (K) en función de si hay o no asistencia al movimiento respecto a la vertical de la columna de medios.
- (C) Según el número de Brazos:** Simple (S), doble (D), solo cuello (rotativo) (R) en función de la necesidad de desplazamiento de la columna de medios en referencia al eje vertical desde el punto de anclaje del equipo.
- (D) Según la capacidad de carga:** Media (M) o alta (A) en función de la necesidad de carga para alojar otros equipos.
- (E) Según la orientación de columna:** Vertical (V) o horizontal (H)
- (F) Según la cantidad de cabezales de servicio:** Individual (I) o tándem (T)

A continuación, se muestra un resumen con las diferentes características y configuraciones que permite el modelo COLUMN:

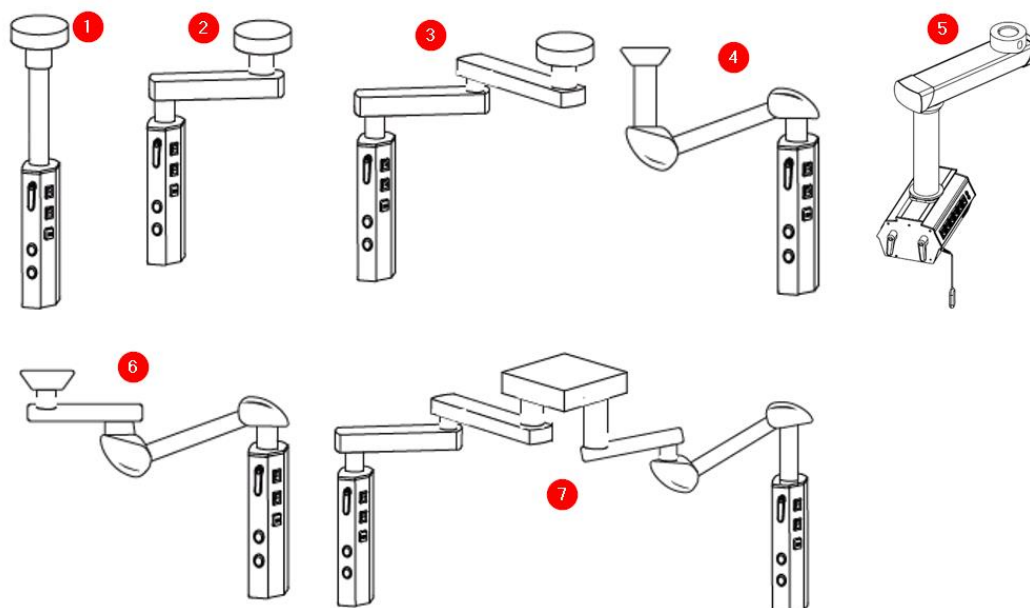


Fig.3 Esquema de Tipologías. Variantes

1. Fijación directa a techo a través de bajante

Esta configuración consta de un bajante que únicamente permite la rotación del cabezal de servicio alrededor del eje vertical del equipo.

2. Fijación a través de brazo simple no motorizado

Esta configuración permite rotar alrededor de dos ejes con el fin de aproximar el cabezal de servicio al punto de aplicación. Espacio de trabajo en función de la longitud de brazo.

3. Fijación a través de brazo doble no motorizado

Esta configuración permite rotar alrededor de tres ejes con el fin de aproximar el cabezal de servicio al punto de aplicación. Espacio de trabajo en función de las longitudes combinadas de los dos brazos.

4. Fijación a través de brazo simple motorizado con rotación

Esta configuración permite rotar alrededor de dos ejes con el fin de aproximar el cabezal de servicio al punto de aplicación y además permite el desplazamiento vertical del mismo con una carga asociada (accesorios). Espacio de trabajo en función de la longitud de los brazos.

5. Disposición de columna horizontal

Esta es una configuración en la que el cabezal de servicio está situado de forma horizontal. Permite una alternativa en la disposición de los puntos de servicio. Puede fijarse a techo a través de todas las configuraciones existentes de brazos o a través de bajante.

6. Fijación a través de brazo doble motorizado con rotación

Esta configuración permite rotar alrededor de tres ejes con el fin de aproximar el cabezal de servicio al punto de aplicación y además permite el desplazamiento vertical de la carga asociada. Espacio de trabajo en función de la longitud de los brazos.

7. Tándem

Esta configuración permite combinar dos de las opciones anteriores en un mismo punto de anclaje. Espacio de trabajo en función de las longitudes combinadas de los diferentes equipos.

A continuación, se muestra una tabla resumen con las nomenclaturas de cada una de las variantes.

Modelo	Nº BRAZOS		Capacidad de carga			Motor	Resorte	Tipo de freno		
	Simpl e	Dobl e	Baja	Media	Alta			F	EM	EN
COLUMN ROTATION CD	-	-	-	-	x	-	-	x	-	-
COLUMN ROTATION RR	-	-	-	-	x	-	-	x	-	-
COLUMN	x	x	x	-	-	-	-	x	x	-
COLUMN-INVERTED	-	x	x	-	-	-	-	x	x	-
COLUMN XL	x	x	-	x	-	-	-	x	x	-
COLUMN XXL	-	x	-	-	x	-	-	x	x	-
COLUMN AIR	x	x	x	-	-	-	-	x	-	x
COLUMN AIR PLUS	x	x	-	x	-	-	-	x	-	x
COLUMN MOTOR FRICTION	x	x	x	-	-	x	-	x	-	-
COLUMN MOTOR AIRPLUS	x	x	x	-	-	x	-	x	-	x
COLUMN MOTOR	x	x	x	-	-	x	-	x	x	-
COLUMN MOTOR XL	-	x	-	-	x	x	-	x	x	-
COLUMN SPRING	x	x	x	-	-	-	x	x	x	-
COLUMN SPRING XL	-	x	-	x	-	-	x	x	x	-

Tabla 1 Tipos de estructura suspendida. Resumen

5.4.2. Partes y elementos de control

5.4.2.1 Tubo de caída

La longitud de los tubos de caída es variable según cada proyecto y varía entre 120 y 1500mm. Los tubos bajantes pueden ser fijos al cabezal de servicios o rotar 340º horizontalmente. La carga admisible será de 385Kg para la variante con rotación (carga a tracción pura sobre el eje de rotación). La carga máxima admisible a tracción para el tubo de caída fijo es de 4.500Kg, así que la limitación en

estos sistemas vendrá marcada por el cabezal de servicios y/o los carruseles y carros porta elementos. La longitud del tubo de caída compensa diferentes alturas de techo para garantizar que el cabezal de servicio se coloque a la altura de trabajo deseada.

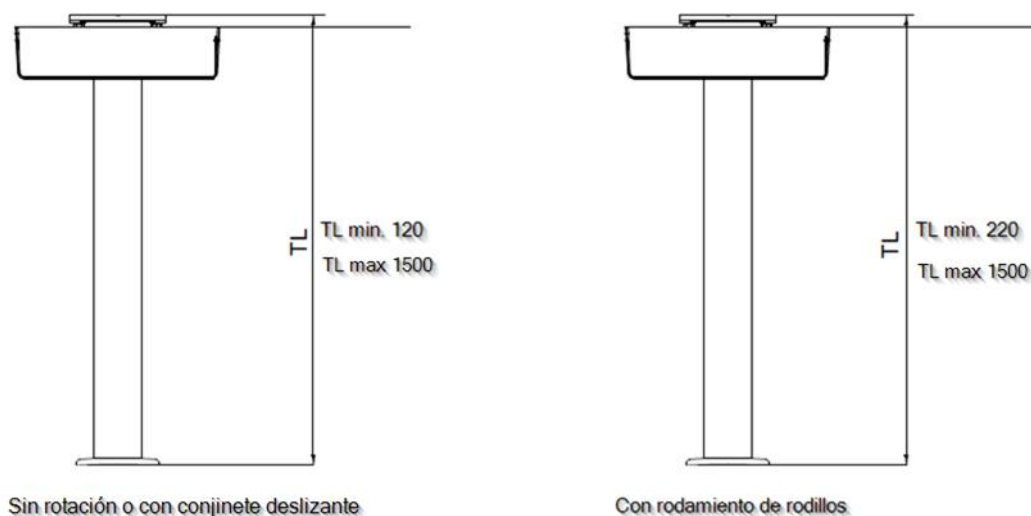


Fig.4 Tubos de caída

Existen dos variantes diferentes para los tubos de caída en función del mecanismo utilizado para el giro, así existirá la variante COLUMN ROTATION CD cuando el giro se produce mediante un cojinete de fricción y la variante COLUMN ROTATION RR cuando este giro se produce mediante un rodamiento de rodillos.

Para evitar colisiones con otros componentes o paredes, el rango de giro de los tubos de caída se puede limitar por medio de topes finales internos. Los topes finales vienen preajustados de fábrica.



Véase el punto 8.4.2 de ajuste de topes de giro del presente manual

Los frenos serán en cualquier caso frenos mecánicos y están situados en la parte superior de los tubos de caída.

5.4.2.2 Brazos no motorizados

La longitud de los brazos es variable según cada proyecto y varía entre 600 y 1600mm. Son combinables hasta un máximo de 2750mm entre el punto de anclaje del equipo y el eje vertical del cabezal de servicio. Véase Fig. 5, brazo doble a la izquierda de la imagen y brazo simple a la derecha de la imagen.

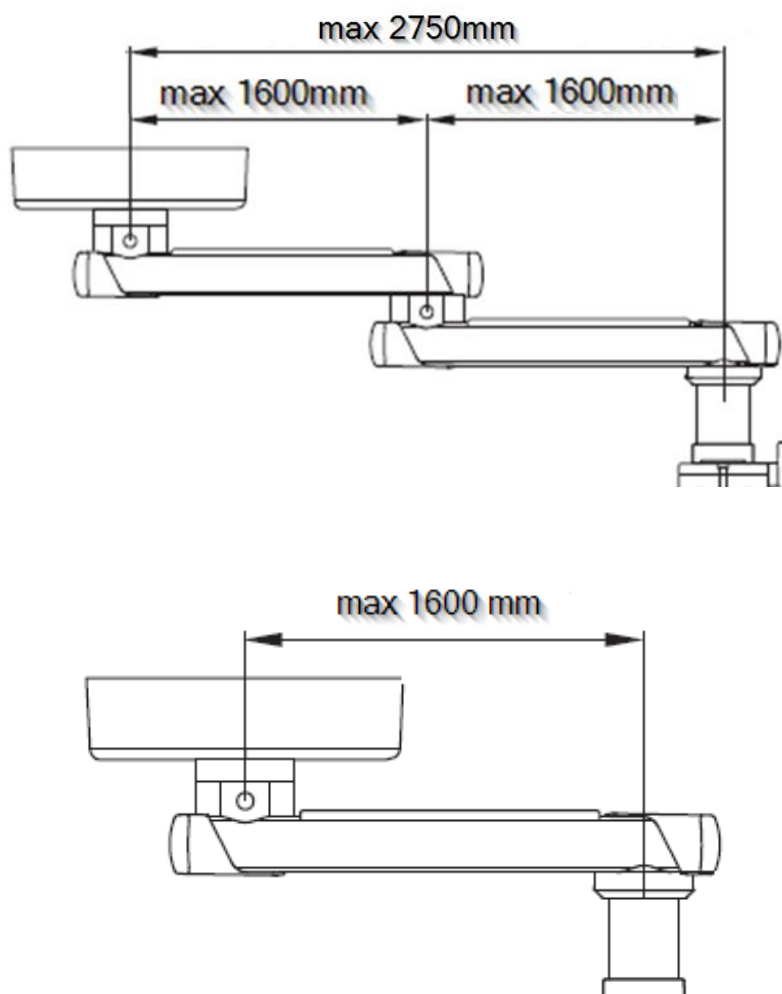


Fig.5 Brazos no motorizados

En función de la configuración de longitudes escogida las cargas admisibles irán desde 130Kg a 1.000Kg. Los brazos de extensión pueden rotar 340° horizontalmente, la variante invertida (a la derecha de la figura 4) solo hasta 320°. La longitud del tubo de caída compensa diferentes alturas de techo para garantizar que el cabezal de servicio se coloque a la altura de trabajo deseada. El cabezal de servicios puede rotar 340° horizontalmente.

Para evitar colisiones con otros componentes o paredes, el rango de giro de los brazos de extensión (2) y el tubo de caída con cojinete de rodillos (3) se puede limitar por medio de topes finales internos. Los topes finales de los brazos de extensión (2) y el tubo de caída con cojinete de rodillos (3) vienen preajustados de fábrica.



Véase el punto 8.4.4 de ajuste de topes de giro del presente manual

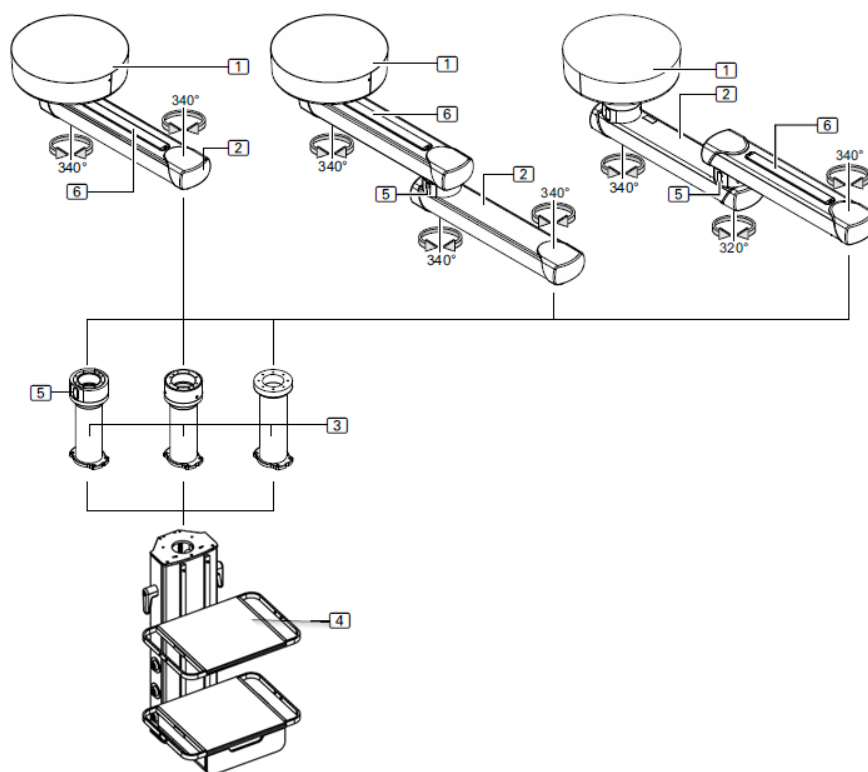


Fig.6 Versiones de brazos no motorizados

Téngase en cuenta que su sistema suspendido individual puede diferir de estas ilustraciones.



Véase plano de producto e instalación que acompaña al equipo.

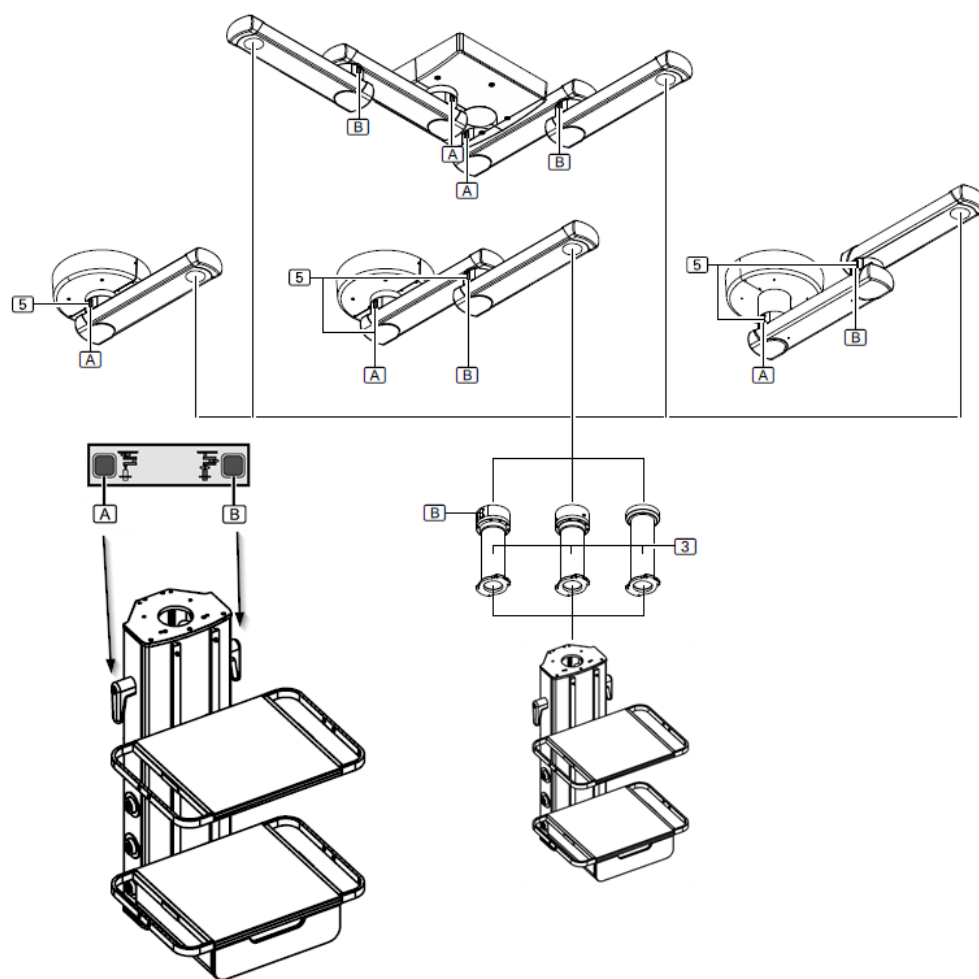



Fig.7 Situación de los frenos en los brazos no motorizados

- 1** Embellecedor de techo
- 2** Bazo de extensión. Simple - doble - Diferentes longitudes disponibles
- 3** Tubo de caída. Diferentes longitudes para compensar la altura del techo
- 4** Cabezal de servicio. Véase punto 5.4.3 de este manual 
- 5** Guía de freno en punto de rotación (de un brazo de extensión o del cabezal de servicio)
- 6** Iluminación indirecta de los brazos de extensión
- A** Freno A
- B** Freno B

NOTA Equipo opcional de los sistemas colgantes COLUMN, la guía de freno (5) correspondiente en el punto de pivote del brazo de extensión se enciende al soltar el freno A / B presionando el botón de freno A / B en el cabezal de servicio (4).

- Sistema colgante: tipo de brazo doble → **Verde** en el punto de giro del brazo de extensión superior y **Azul** en el punto de giro del brazo de extensión inferior.
- Sistema colgante: tipo de brazo único → **Verde** en el punto de giro del brazo de extensión.
- Sistema colgante: tubo de caída → **Azul** en el punto de giro del cabezal de servicio

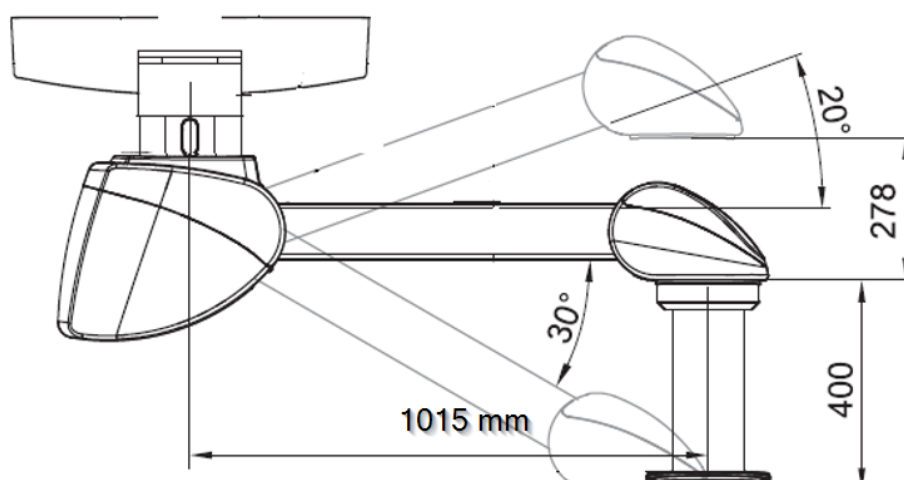
NOTA A falta de la guía de freno (5), se colocan etiquetas de diferentes colores en el punto de pivote del brazo de extensión para poder ubicar el freno A, B accionado al presionar el botón de freno A, B correspondiente:

- Sistema colgante: tipo de brazo doble → La etiqueta en el punto de pivote del brazo de extensión superior es verde y en el brazo de extensión inferior es azul.
- Sistema colgante: tipo de brazo único → La etiqueta en el punto de pivote del brazo de extensión es verde.

NOTA Equipo opcional de los sistemas colgantes COLUMN, la iluminación indirecta (6) de los brazos de extensión (Surround LED basic C) con interruptor de encendido/apagado en el cabezal de servicio.

5.4.2.3 Brazos motorizados

La longitud de los brazos es variable según cada proyecto. El brazo motorizado tiene una longitud de 1015mm, puede ser combinado con otro (formando un brazo doble) sin motor cuya longitud varía entre 600 y 1600 mm, dando un máximo de 2615mm entre el punto de anclaje del equipo y el eje vertical del cabezal de servicio. Véase Fig. 8.



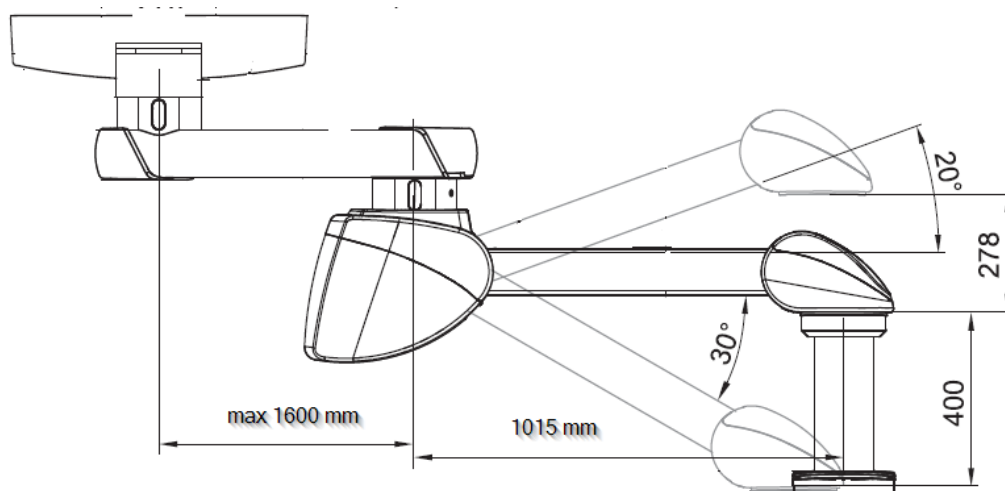


Fig.8 Brazos motorizados

Los brazos pueden rotar 340° horizontalmente y, además, el brazo motor puede ser ajustado verticalmente 20° hacia arriba y 30 grados hacia abajo. La longitud del tubo de caída compensa diferentes alturas de techo para garantizar que el cabezal de servicio se coloque a la altura de trabajo deseada. El cabezal de servicios puede rotar 340° horizontalmente.

En el cabezal de servicios se encuentra el pulsador doble para el accionamiento de los motores que hacen que el sistema se eleve o baje tal y como se observa en la figura 9.

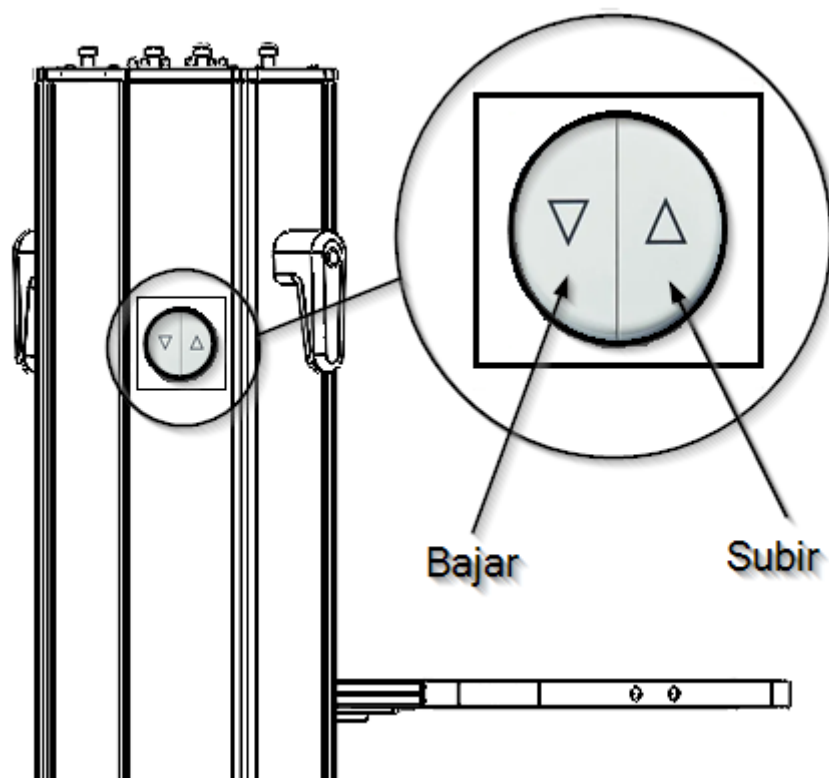


Fig.9 Accionamiento de brazos motorizados

Para evitar colisiones con otros componentes o paredes, el rango de giro de los brazos y el tubo de caída con cojinete de rodillos (4) se puede limitar por medio de topes finales internos. Los topes finales de los brazos y el tubo de caída con cojinete de rodillos vienen preajustados de fábrica.



Véase el punto 8.4.4 de ajuste de topes de giro del presente manual.

NOTA

En función de la configuración de longitudes escogida las cargas admisibles irán desde 140Kg a 250Kg.

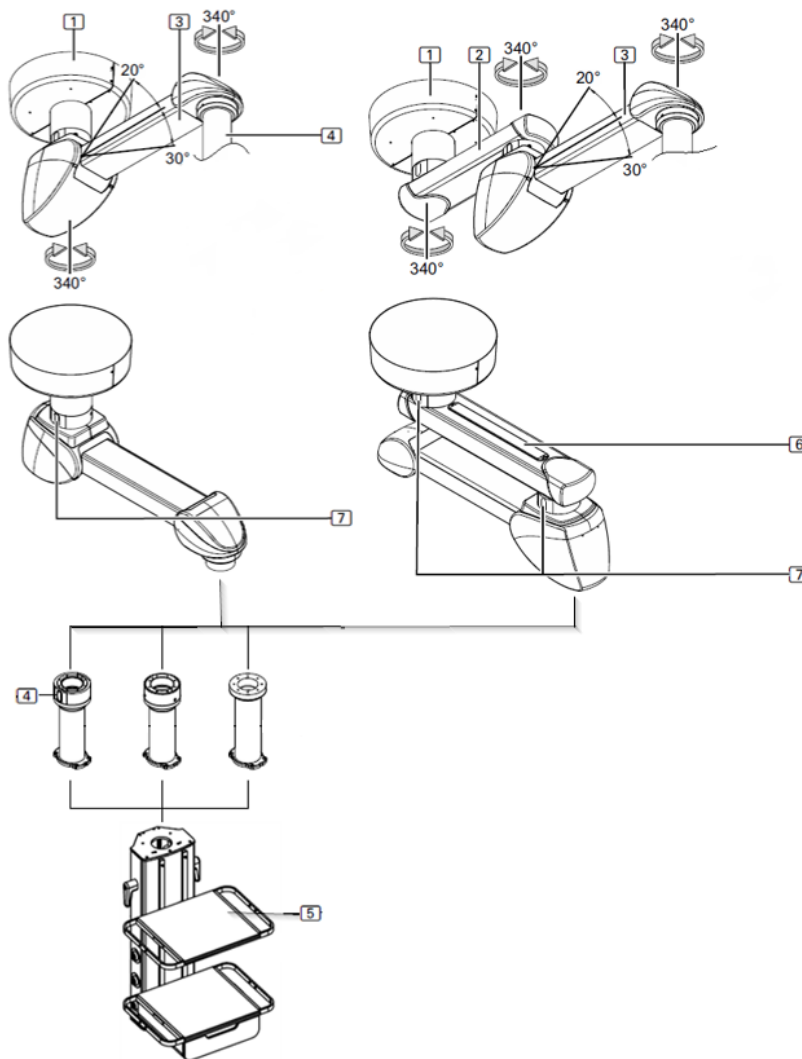


Fig.10 Versiones de brazos motorizados

Téngase en cuenta que su sistema suspendido individual puede diferir de estas ilustraciones.



Véase plano de producto e instalación que acompaña al equipo.

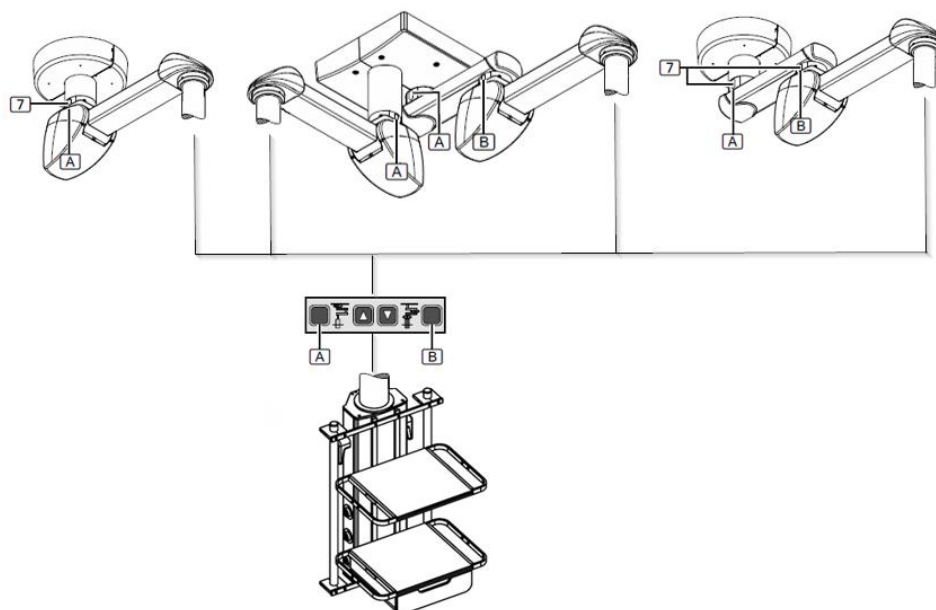



Fig.11 Situación de los frenos en los brazos motorizados

- 1** Embellecedor de techo
- 2** Bazo de extensión. Diferentes longitudes disponibles
- 3** Brazo motorizado. Ajustable en altura
- 4** Tubo de caída. Diferentes longitudes para compensar la altura del techo
- 5** Cabezal de servicio. Véase punto 5.4.3 de este manual 
- 6** Iluminación indirecta de los brazos de extensión
- 7** Guía de freno en punto de rotación (de un brazo de extensión o del cabezal de servicio)
- A** Freno A
- B** Freno B

NOTA

Equipo opcional de los sistemas colgantes COLUMN, la guía de freno (7) correspondiente en el punto de pivote del brazo de extensión se enciende al soltar el freno A / B presionando el botón de freno A / B en el cabezal de servicio (5).

- Sistema colgante: tipo de brazo doble → Verde en el punto de giro del brazo de extensión y Azul en el punto de giro del brazo motorizado.

- Sistema colgante: tipo de brazo único → Verde en el punto de giro del brazo motorizado.

NOTA A falta de la guía de freno (7), se colocan etiquetas de diferentes colores en el punto de pivote del brazo de extensión o el brazo motor para poder ubicar el freno A, B accionado al presionar el botón de freno A, B correspondiente:

- Sistema colgante: tipo de brazo doble → La etiqueta en el punto de pivote del brazo de extensión es verde y en el brazo motorizado es azul.
- Sistema colgante: tipo de brazo único → La etiqueta en el punto de pivote del brazo es verde.

NOTA Equipo opcional de los sistemas colgantes COLUMN con brazo de extensión, la iluminación indirecta (6) de los brazos de extensión (Surround LED basic C) con interruptor de encendido/apagado en el cabezal de servicio (5).

5.4.2.4 Brazos con resorte

La longitud del chasis es variable según cada proyecto. El brazo con resorte tiene una longitud de 1015mm, puede ser combinado con otro (formando un brazo doble) sin motor cuya longitud varía entre 600 y 1600 mm, dando un máximo de 2615mm entre el punto de anclaje del equipo y el eje vertical del cabezal de servicio. Véase Fig. 12

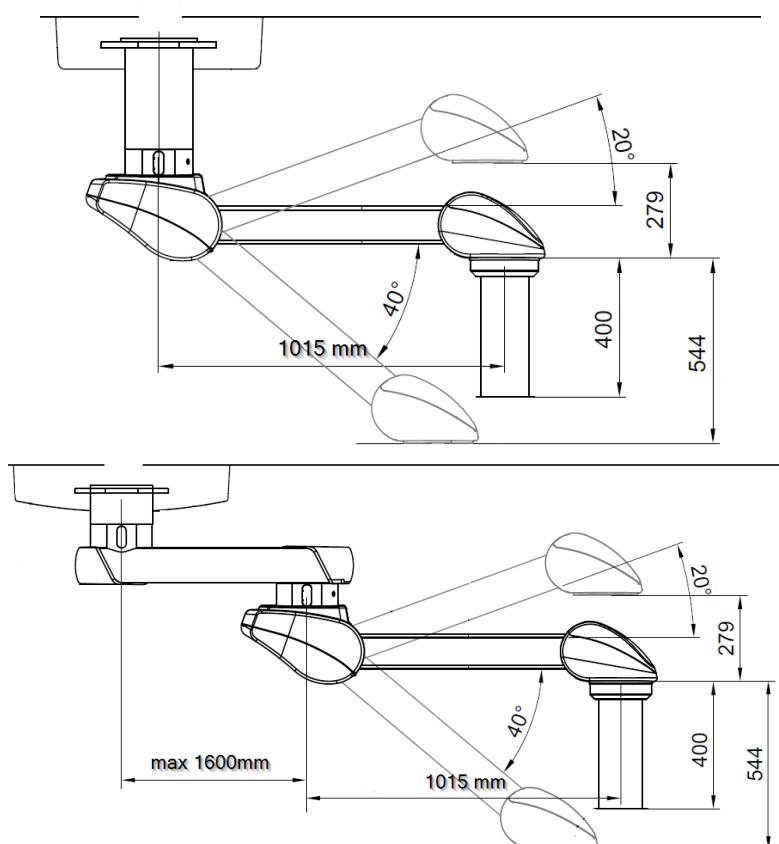


Fig.12 Brazos con resorte

Los brazos pueden rotar 340° horizontalmente y, además, el brazo con resorte puede ser ajustado verticalmente 20° hacia arriba y 40 grados hacia abajo. La longitud del tubo de caída compensa diferentes alturas de techo para garantizar que el cabezal de servicio o el soporte de pantalla se coloquen a la altura de trabajo deseada. El cabezal de servicios y el soporte de pantalla pueden rotar 340° horizontalmente.

Para evitar colisiones con otros componentes o paredes, el rango de giro de los brazos y el tubo de caída con cojinete de rodillos (4) se puede limitar por medio de topes finales internos. Los topes finales de los brazos y el tubo de caída con cojinete de rodillos vienen preajustados de fábrica.



Véase el punto 8.4.4 de ajuste de topes de giro del presente manual.

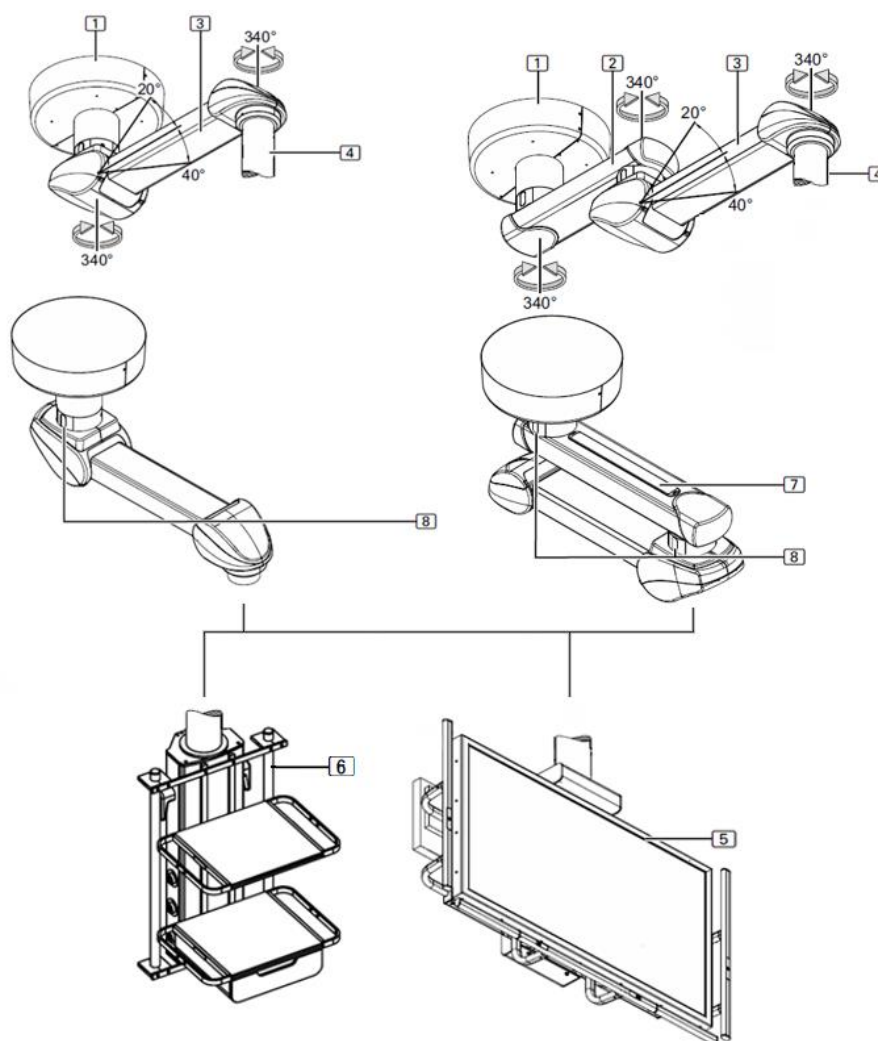


Fig.13 Versiones de brazos con resorte

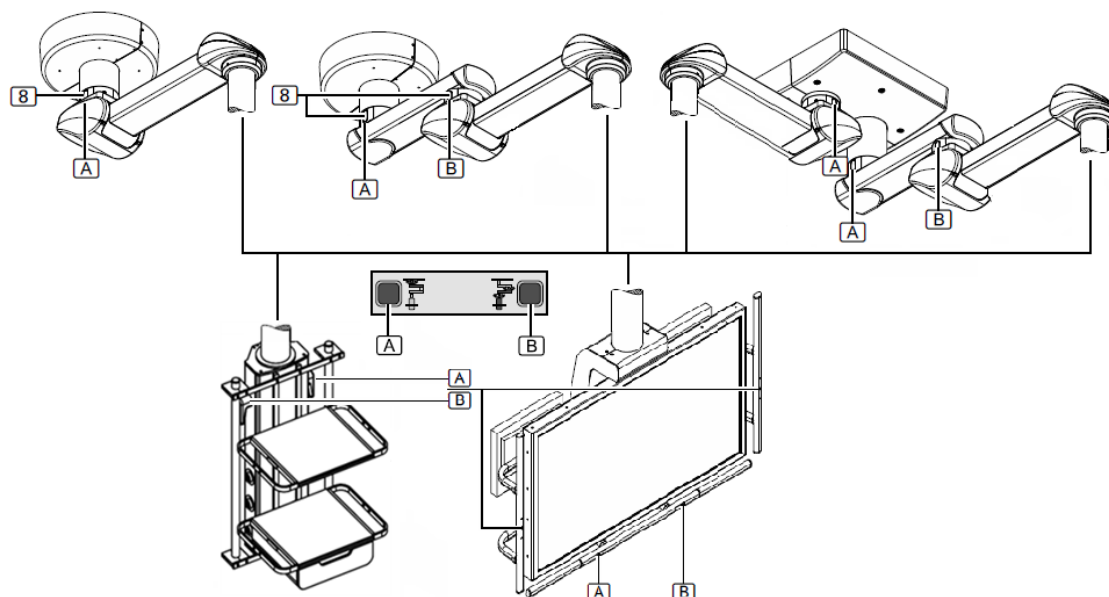



Fig.14 Situación de los frenos en los brazos con resorte

- 1** Embellecedor de techo
- 2** Bazo de extensión. Diferentes longitudes disponibles
- 3** Brazo con resorte. Ajustable en altura
- 4** Tubo de caída. Diferentes longitudes para compensar la altura del techo
- 5** Soporte para pantalla CEMOR
- 6** Cabezal de servicio. Véase punto 5.4.3 de este manual 
- 7** Iluminación indirecta de los brazos de extensión
- 8** Guía de freno en punto de rotación (de brazo de extensión, cabezal de servicio o soporte de pantalla)
- A** Freno A
- B** Freno B

NOTA

Equipo opcional de los sistemas colgantes COLUMN, la guía de freno (8) correspondiente en el punto de pivote del brazo de extensión o del brazo con resorte se enciende al soltar el freno A / B presionando el botón de freno A / B en el cabezal de servicio (6) o en el soporte para pantalla (5).

- Sistema colgante: tipo de brazo doble → **Verde** en el punto de giro del brazo de extensión y **Azul** en el punto de giro del brazo con resorte.

- Sistema colgante: tipo de brazo único → **Verde** en el punto de giro del brazo con resorte.

NOTA

A falta de la guía de freno (8), se colocan etiquetas de diferentes colores en el punto de pivote del brazo de extensión o el brazo con resorte para poder ubicar el freno A, B accionado al presionar el botón de freno A, B correspondiente:

- Sistema colgante: tipo de brazo doble → La etiqueta en el punto de pivote del brazo de extensión es verde y en el brazo con resorte es azul.

- Sistema colgante: tipo de brazo único → La etiqueta en el punto de pivote del brazo es verde.

NOTA

Equipo opcional de los sistemas colgantes COLUMN con brazo de extensión, la iluminación indirecta (7) de los brazos de extensión (Surround LED basic C) con interruptor de encendido/apagado en el cabezal de servicio (6).

5.4.3. Tipos de cabezales de servicio

Existen dos configuraciones posibles para el cabezal de medios o servicios, la más común de ellas es la vertical, imagen izquierda en la Fig. 15, aquella en la que el cabezal de medios es paralelo al eje del bajante. En la segunda configuración está en horizontal, imagen derecha en la Fig.15.

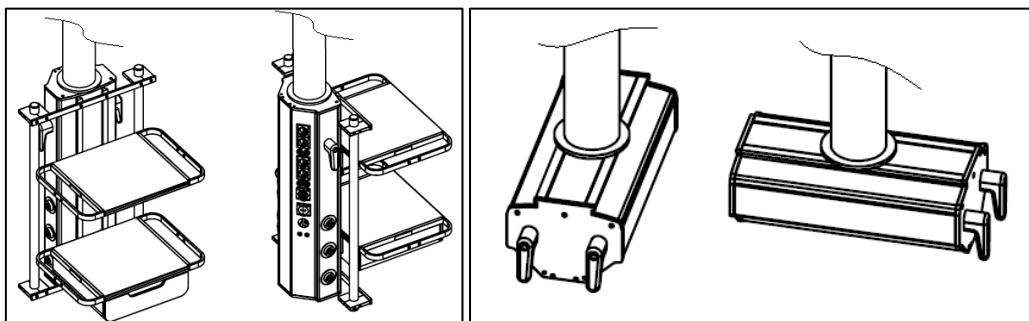


Fig.15 Tipos de cabezales de servicio

5.4.3.1 Cabezal de servicio vertical TDSHV y TDSHV XL

En esta configuración se pueden distinguir dos zonas en el cabezal de medios, la principal es la cara frontal (zona de carga), a la izquierda en Fig.16, en ella se hayan dos rieles DIN sobre los cuales podemos anclar diferentes accesorios. En la cara trasera, al centro en la Fig.16, encontramos las tomas o unidades terminales que sirven como interfaz de suministro para los consumidores de energía susceptibles de conectarse al equipo. En función de la altura del chasis se tendrán 4 medidas estándar, a la derecha en la Fig.16. Para longitudes especiales consulte al fabricante (*).

NOTA

La variante TDSHV XL tiene mayor capacidad de carga a fin de poder albergar una mesa de anestesia.

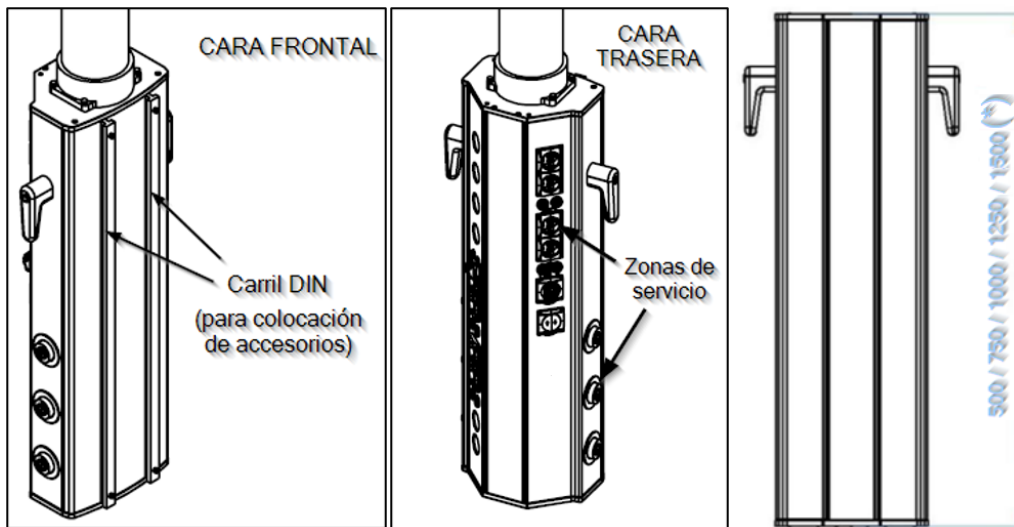


Fig.16 Cabezales de servicios vertical

5.4.3.2 Cabezal de servicio horizontal TDSHH

En esta configuración se pueden distinguir dos zonas en el cabezal de medios. En las dos caras laterales se encuentra la zona de servicios en las que se encontrarán las tomas para el suministro eléctrico, voz y datos y gases que sirven como interfaz de suministro para los consumidores de energía susceptibles de conectarse al equipo. En la cara inferior se hayen dos tubos sobre los cuales podemos anclar diferentes accesorios. En función de la longitud del chasis se tendrán 3 medidas estándar para los cabezales de servicio horizontales, tal y como se observa en la parte inferior de la Fig.17. Para longitudes especiales consulte al fabricante (*).



Véase el punto 5.3.3.4 de accesorios del presente manual

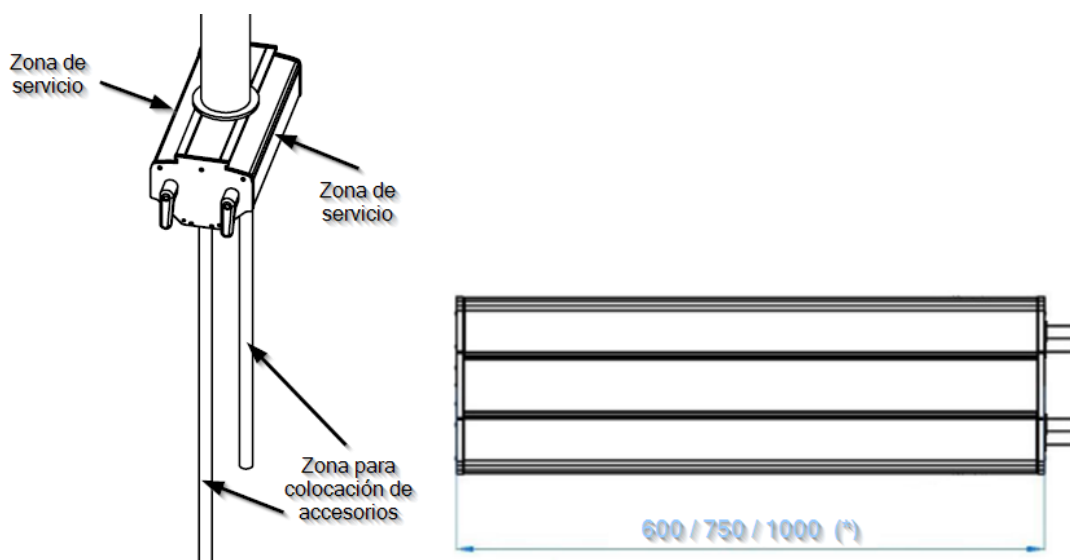


Fig.17 Cabezal de servicios horizontal

5.4.3.3 Otras características de los cabezales de servicio

1. Tratamiento y acabados

El tratamiento en los perfiles de aluminio puede ser en bruto y pulido a posteriori, o anodizado.

Los acabados pueden ser con pintura epoxi o con pintura antibacteriana.

El estándar de color utilizado es blanco mate, siendo posible cualquier otro color de acuerdo con las especificaciones del proyecto.

2. Iluminación

Instalación de tiras LED de 18 W, longitud 600 mm y temperatura de color 4500 °K, en la parte superior de los Brazos. Alimentación tanto a 120 V como 230 V.

Posibilidad de tiras de diferente potencia y temperatura de color sujetas a peticiones específicas por proyecto.

Posibilidad de instalación de foco de iluminación LED de 3.2 W en la parte inferior de la columna, para alumbrado de posición o vigilia.

3. Accionamientos

Posibilidad de control y manipulación del alumbrado a través de diferentes accionamientos: interruptores, pulsadores, llamadas de enfermera, potenciómetros o reguladores y conmutadores.

4. Tomas eléctricas

Posibilidad de instalación de tomas eléctricas tipo A y B (Normales y de Grado Hospitalario), tipo C, D, E, F, G, H, I, J, K, L, M, N, O, y tomas multi estándar.

Posibilidad de variación de color de la toma eléctrica de acuerdo con la normativa de la región y a las necesidades del proyecto.

5. Tomas de voz & datos y señales débiles

Posibilidad de instalación de tomas RJ45 Cat. 5/6/6A/7/7A, tomas RJ12 y tomas RJ11.

Posibilidad de instalación de sistemas de llamada compatibles con el hospital, tanto de suministro propio, o previsión y adaptación de módulos suministrados por terceros.

Posibilidad de instalación de relés, telerruptores y sistema de maniobra a 24V para el encendido y manipulación del alumbrado a través del sistema de llamada.

6. Mecanismos de protección y tierras

Posibilidad de instalación de tomas de tierra y embarrados de equipotencialidad.

7. Tomas de video & audio & datos

Posibilidad de instalación de tomas HDMI, S-VIDEO, BNC 3G, 4K SDI, VGA y DisplayPort.

Posibilidad de instalación de tomas USB 2.0/3.0/3.1.

Posibilidad de instalación de cargadores USB para recarga de dispositivos móviles y *tabletas*.

8. Previsiones y/o ampliaciones futuras

Posibilidad de instalación de tapas ciegas para previsión de elementos y futura ampliación de estos.

9. Tomas de gases

Posibilidad de instalación y suministro de tomas de gases con normativa ISO y USA. Dentro de la normativa ISO se abarcan los siguientes tipos: DIN 13260-2, AFNOR NF S 90-116, SS 875 24 30, BS 5682:2015, CM, CZ, ENV 737-6 EN 15908, UNI 9507, SDEGA EN ISO 9170-2.

Dentro de la normativa USA se encuentran los siguientes estándares: ALLIED/CHEMETRON, DISS, OHIO/OHMEDA, PURITAN/BENNETT y OXEQUIP/MEDSTAR.

Posibilidad de instalación de tomas de diferentes gases: O₂, Aire Medicinal, Vacío, N₂O, CO₂, Aire 800, N₂, Aire Motriz, Heliox y tomas EGA (Pasiva o con sistema Venturi).



Véase las instrucciones de uso de las tomas de gases instaladas.

5.4.3.4 Accesorios



Al colocar dispositivos eléctricos en las zonas de depósito del cabezal del sistema, asegúrese de mantener una distancia de seguridad de al menos 20 cm desde el enchufe de alimentación y/o el interruptor de encendido/apagado del dispositivo depositado hasta el punto de salida de oxígeno (O₂) u óxido nitroso (N₂O) más cercano en el cabezal del sistema. Véase Fig.18

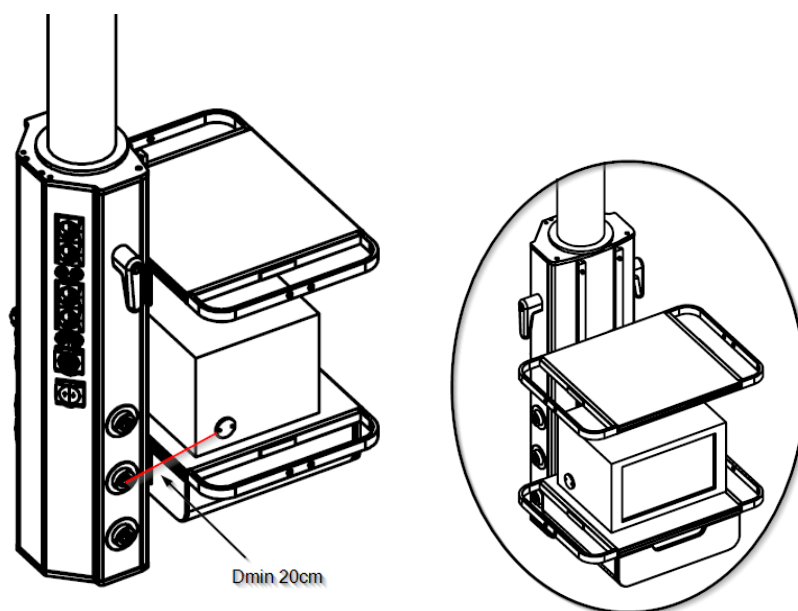


Fig.18 Distancia mínima de un punto de tensión



Véase el punto 2.2 del presente manual.

Los cabezales de servicio de los equipos de la familia COLUMN están provistos de dos carriles DIN sobre los que se pueden fijar accesorios diversos para la suportación de otros equipos médicos.

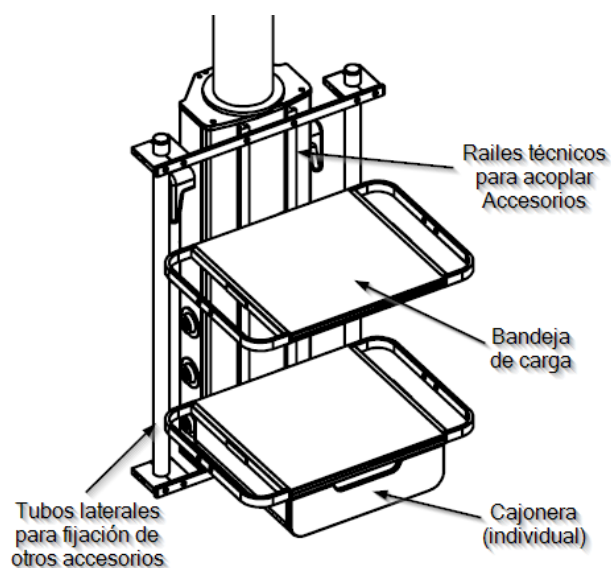


Fig.19 Accesorios sobre cabezal de servicios vertical

En la Fig.19 se muestra a modo de ejemplo una bandeja porta elementos y otra bandeja acompañada de cajonera individual y dos tubos verticales que, a su vez, alojaran más accesorios.

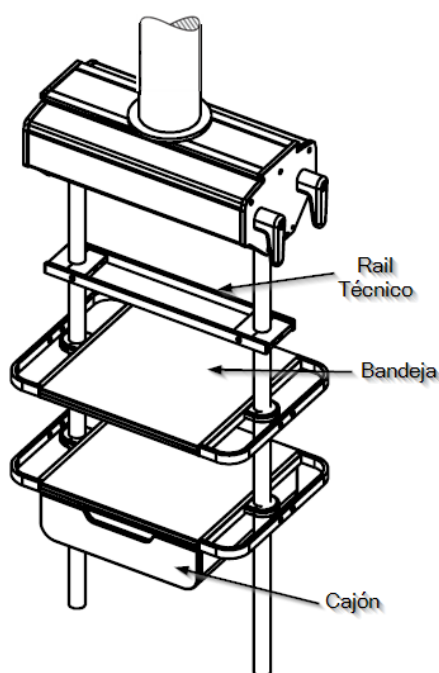


Fig.20 Accesorios sobre cabezal de servicios horizontal

En la Fig.20 se muestra a modo de ejemplo una bandeja porta elementos, otra bandeja acompañada de cajonera individual y dos railes técnicos que, a su vez, alojaran más accesorios.



Véase catálogo de accesorios Tedisel para cabezal de servicios COLUMN

5.5. Capacidad de carga máxima de la parte estructural

La capacidad de carga máxima es el peso máximo que puede soportar el brazo o conjunto de brazos, en el caso del ejemplo de la figura 21 se observa una configuración con un brazo de extensión (2) y otro motorizado (3). La carga máxima se cuenta aplicada en el eje vertical sobre el que rotará el cabezal de servicio.

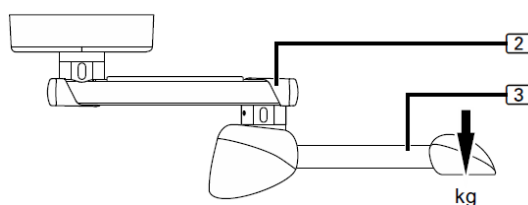


Fig.21 Punto de aplicación de la carga



Véase el punto 6.8 de este manual

5.6. Capacidad de carga útil máxima

El peso muerto del Tubo de caída (4) y el cabezal de servicio (5) debe restarse de la capacidad de carga máxima del sistema colgante. Este valor corresponde a la capacidad de carga máxima (carga útil). En el ejemplo ilustrado en la figura 22, se tiene un conjunto de brazo de extensión y brazo motorizado con una capacidad de carga de 180 Kg, la carga útil máxima es de 100 kg una vez restado el peso propio del cabezal de servicio y está indicada en la etiqueta adhesiva (1) en el cabezal de servicio.

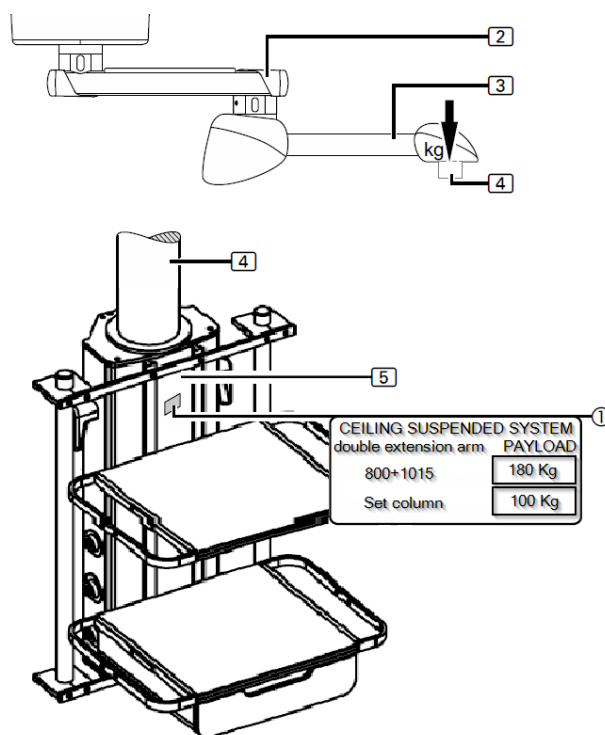


Fig.22 Situación de la etiqueta de carga útil

NOTA

Si se reemplaza el tubo de caída (4) o el cabezal de servicio (5), la capacidad de carga máxima (carga útil) debe calcularse nuevamente e indicarse en la etiqueta (1) en el cabezal de servicio (5)

6. Datos técnicos

6.1. Tubos de caída

A continuación, se muestra un esquema de los tubos de caída. Para bloquear el giro del cabezal de servicio se utiliza un freno de fricción. Tenga en cuenta que la configuración de su sistema colgante puede diferir de esta ilustración.

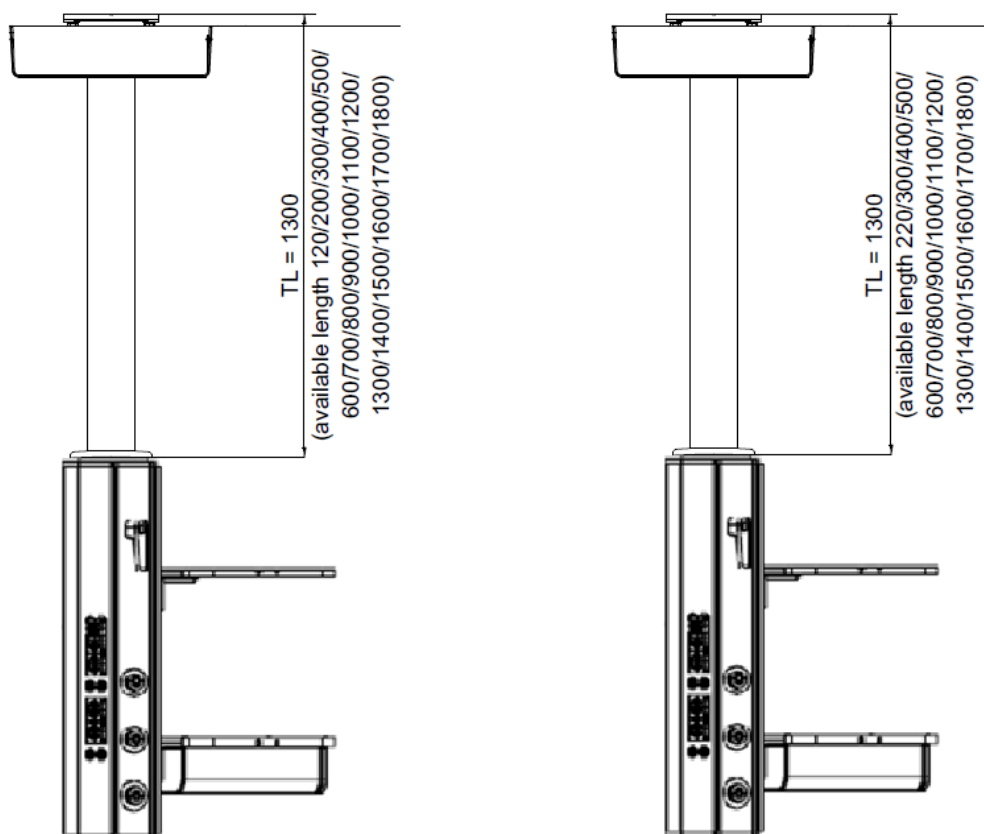


Fig.23 COLUMN ROTATION CD (izquierda) Y COLUMN ROTATION RR (derecha): Freno de fricción

6.2. Brazos no motorizados

A continuación, se muestran diversos esquemas de brazos no motorizados en función de su capacidad de carga y el tipo de freno utilizado para frenar el giro de los brazos. Para bloquear el giro del cabezal de servicio se utiliza un freno de fricción. Tenga en cuenta que la configuración de su sistema colgante puede diferir de esta ilustración.

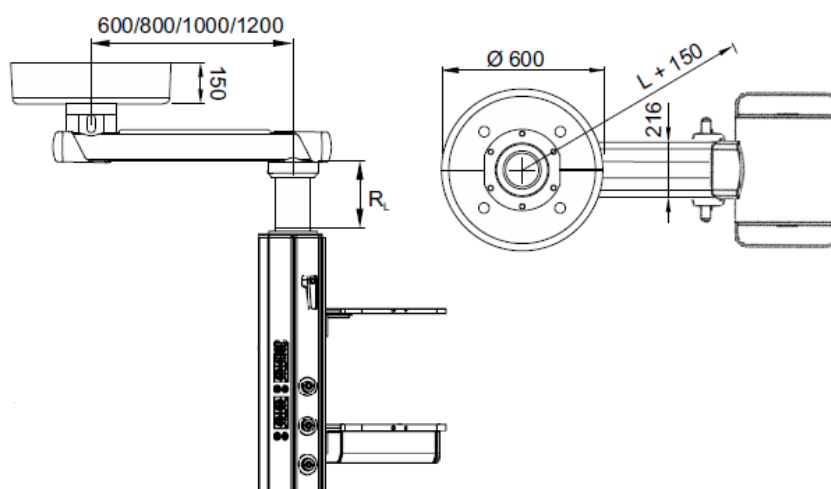


Fig.24 COLUMN: brazo simple, capacidad de carga baja, freno electromagnético

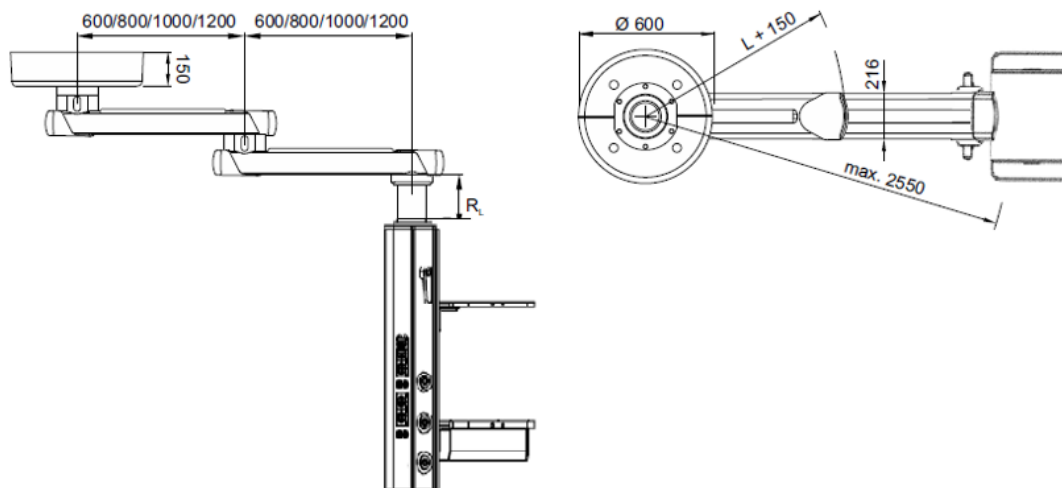


Fig.25 COLUMN: brazo doble, capacidad de carga baja, freno electromagnético

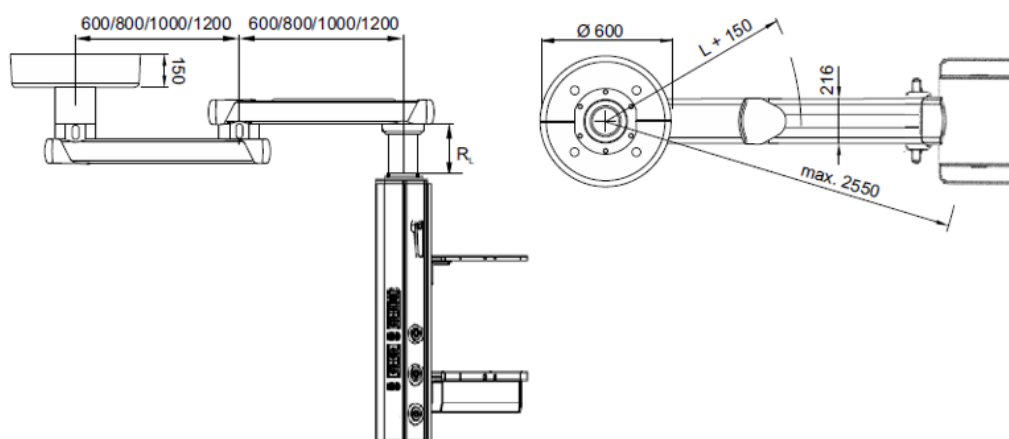


Fig.26 COLUMN-INVERTED: brazo doble invertido, capacidad de carga baja, freno electromagnético

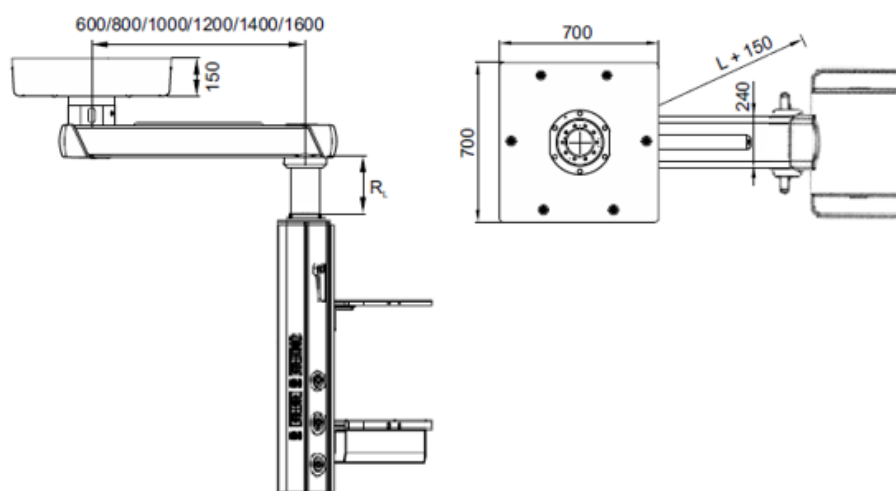


Fig.27 COLUMN XL: brazo simple, capacidad de carga media, freno electromagnético

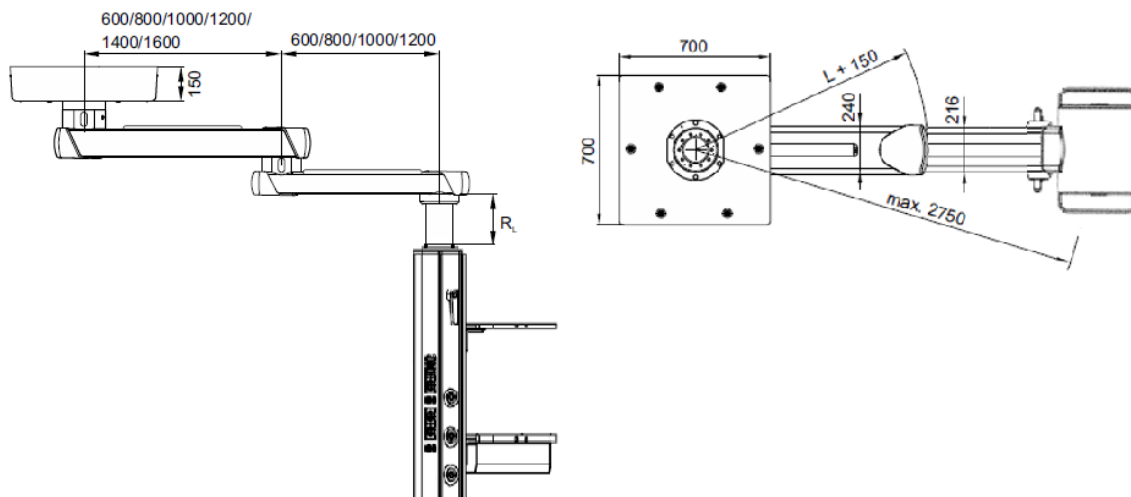


Fig.28 COLUMN XL: brazo doble, capacidad de carga media, freno electromagnético

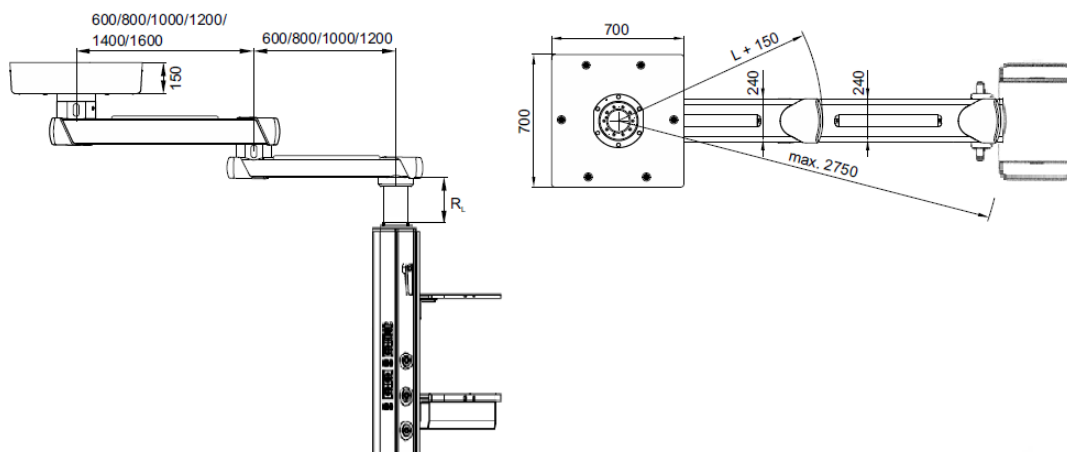


Fig.29 COLUMN XXL: brazo doble, capacidad de carga alta, freno electromagnético

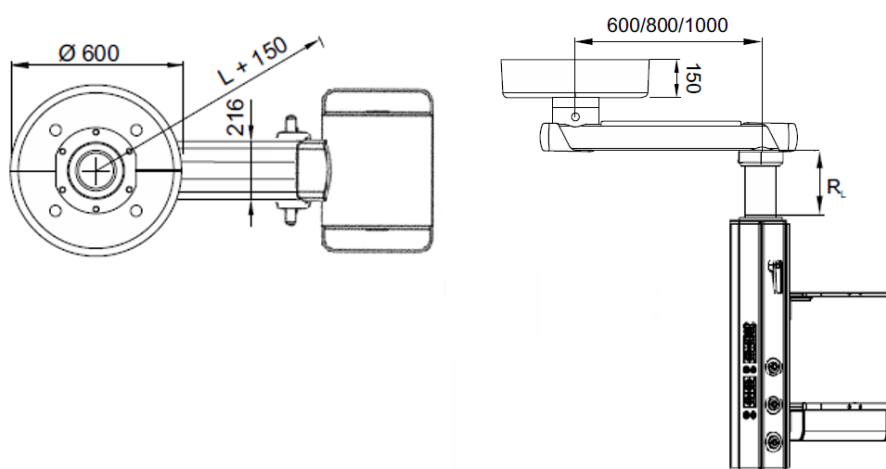


Fig.30 COLUMN AIR/AIRPLUS: brazo simple, capacidad de carga baja / media, freno neumático

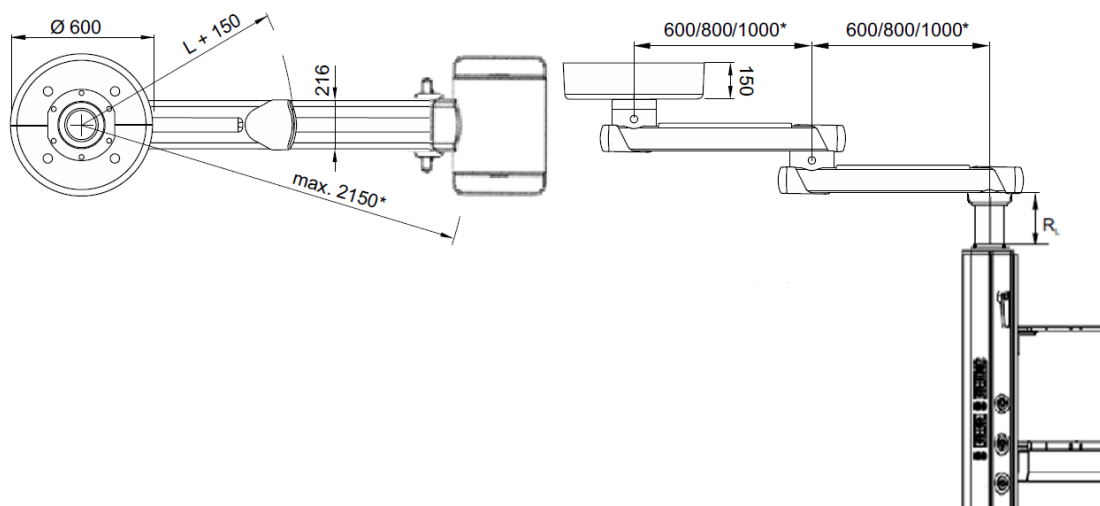


Fig.31 COLUMN AIR/AIRPLUS: brazo doble, capacidad de carga baja / media, freno neumático

NOTA

La longitud máxima para COLUMN Air será de 1800 o 1900mm, para Air Plus será de 2.000 o 2.150 mm (la representada en la figura).

6.3. Brazos motorizados

A continuación, se muestran diversos esquemas de brazos motorizados en función de su capacidad de carga y el tipo de freno utilizado para frenar el giro de los brazos. Para bloquear el giro del cabezal de servicio se utiliza un freno de fricción. Tenga en cuenta que la configuración de su sistema colgante puede diferir de esta ilustración.

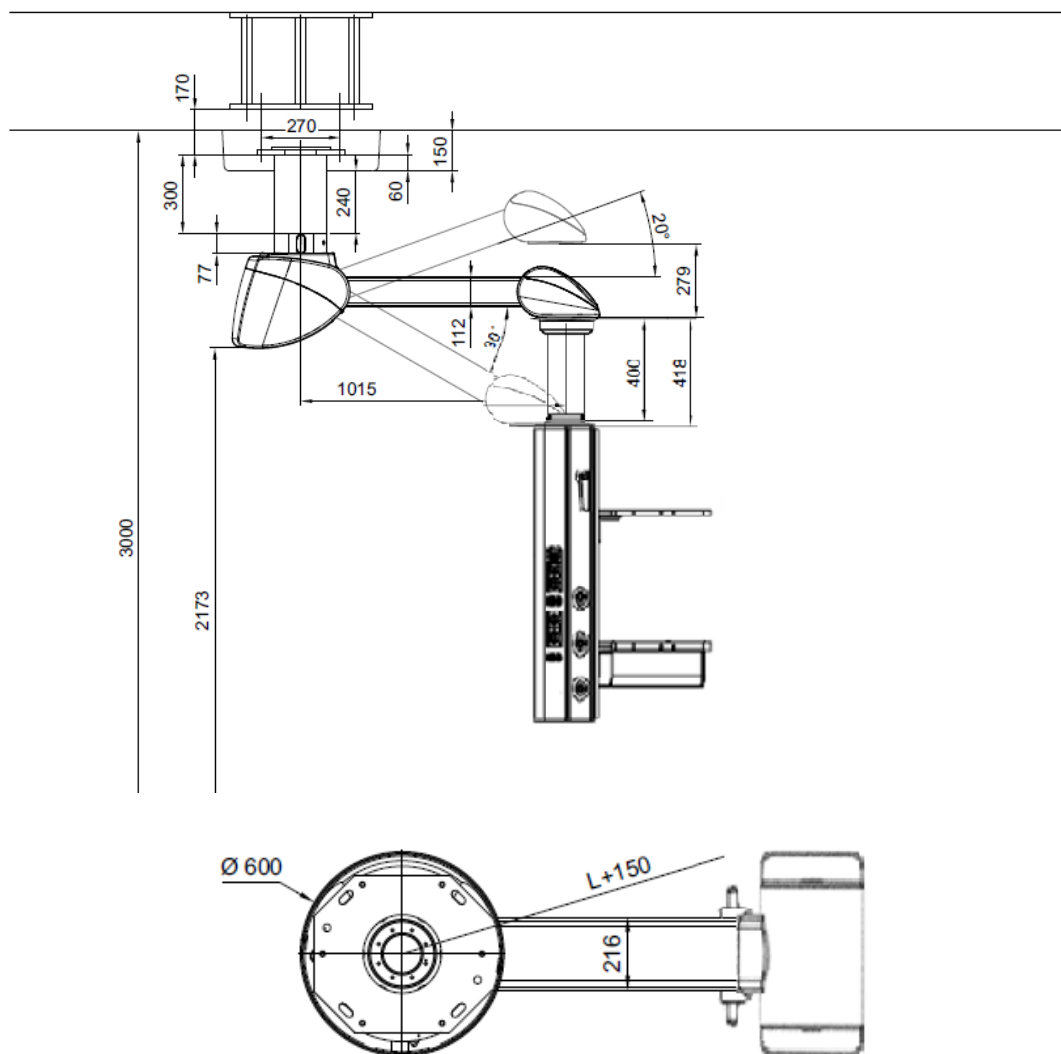


Fig.32 COLUMN MOTOR: brazo simple, capacidad de carga baja, freno electromagnético

COLUMN

Manual de uso y limpieza

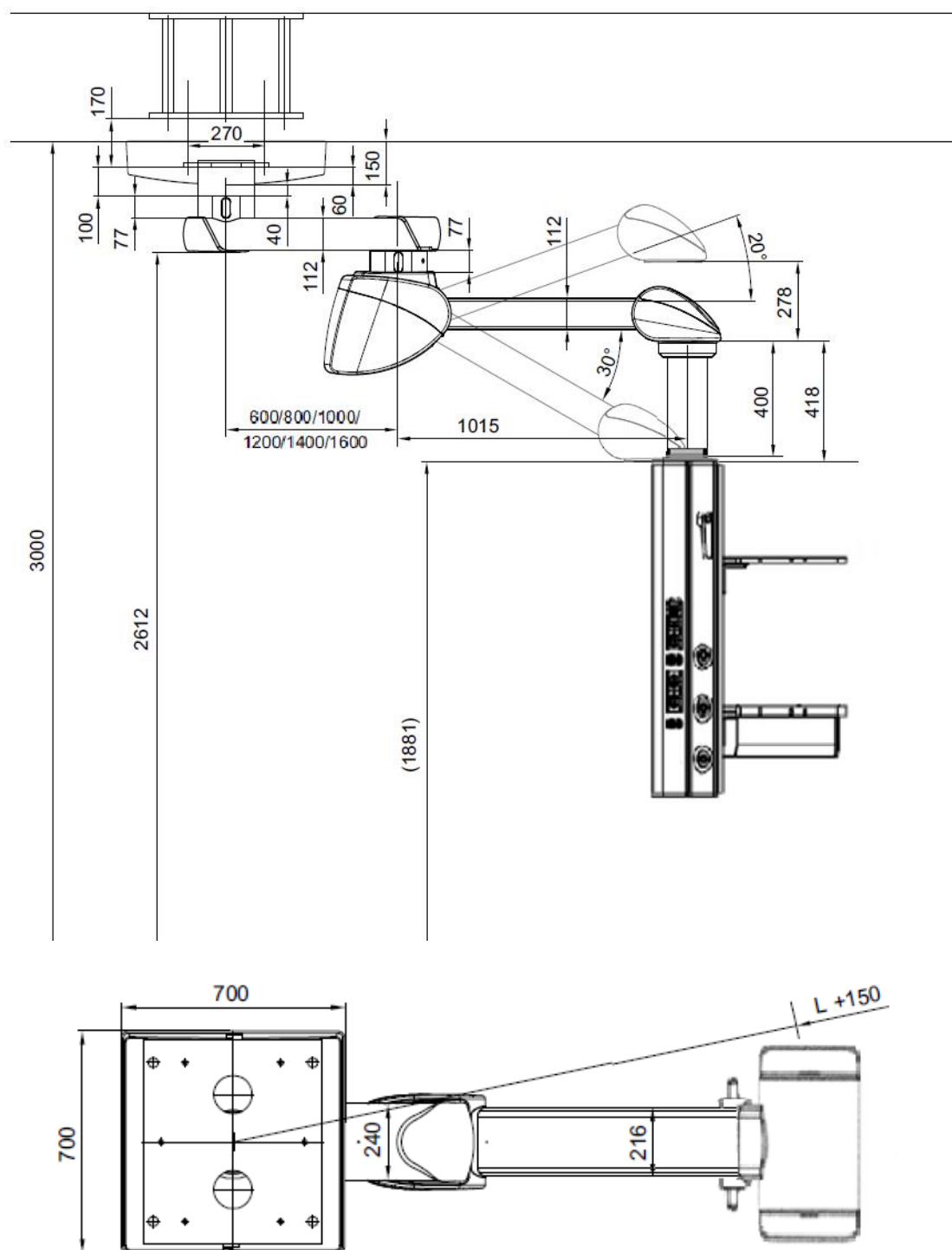


Fig.34 COLUMN MOTOR XL: brazo doble, capacidad de carga alta, freno electromagnético

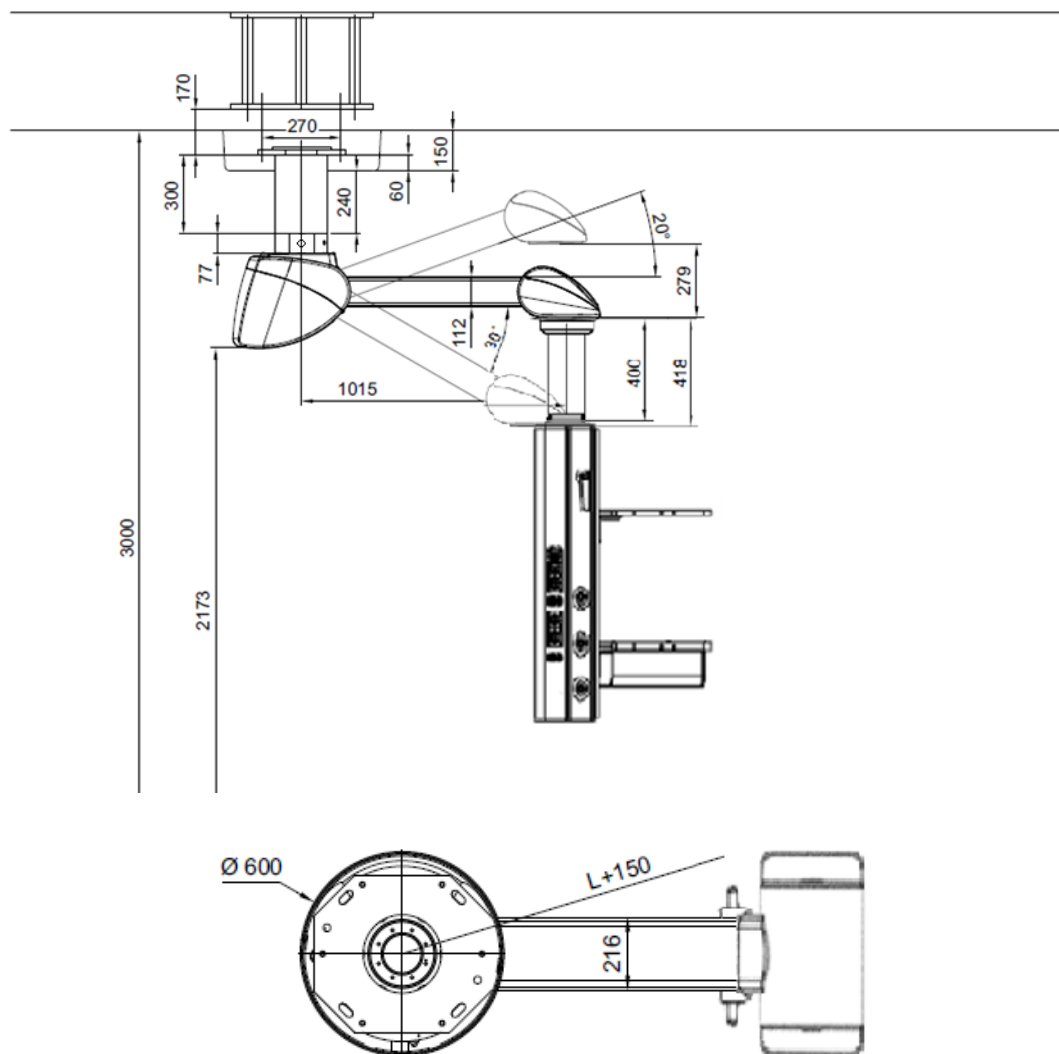


Fig.35 COLUMN MOTOR FRICTION y COLUMN MOTOR AIRPLUS: brazo simple, capacidad de carga baja, freno de fricción o neumático

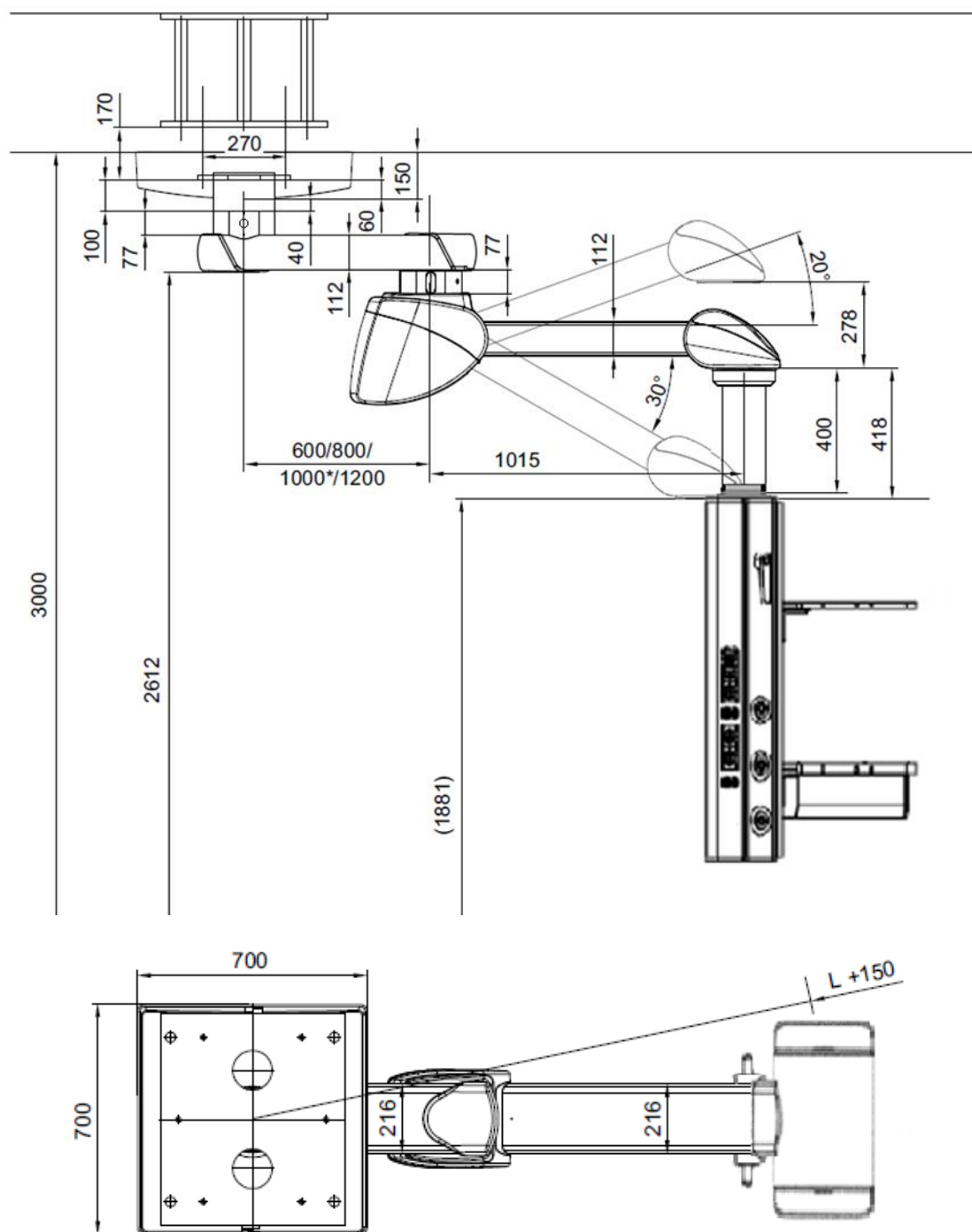


Fig.36 COLUMN MOTOR FRICTION y COLUMN MOTOR AIRPLUS: brazo doble, capacidad de carga baja, freno de fricción o neumático

6.4. Brazos con resorte

A continuación, se muestran diversos esquemas de brazos con resorte en función de su capacidad de carga y el tipo de freno utilizado para frenar el giro de los brazos. Para bloquear el giro del cabezal de servicio se utiliza un freno de fricción. Tenga en cuenta que la configuración de su sistema colgante puede diferir de esta ilustración.

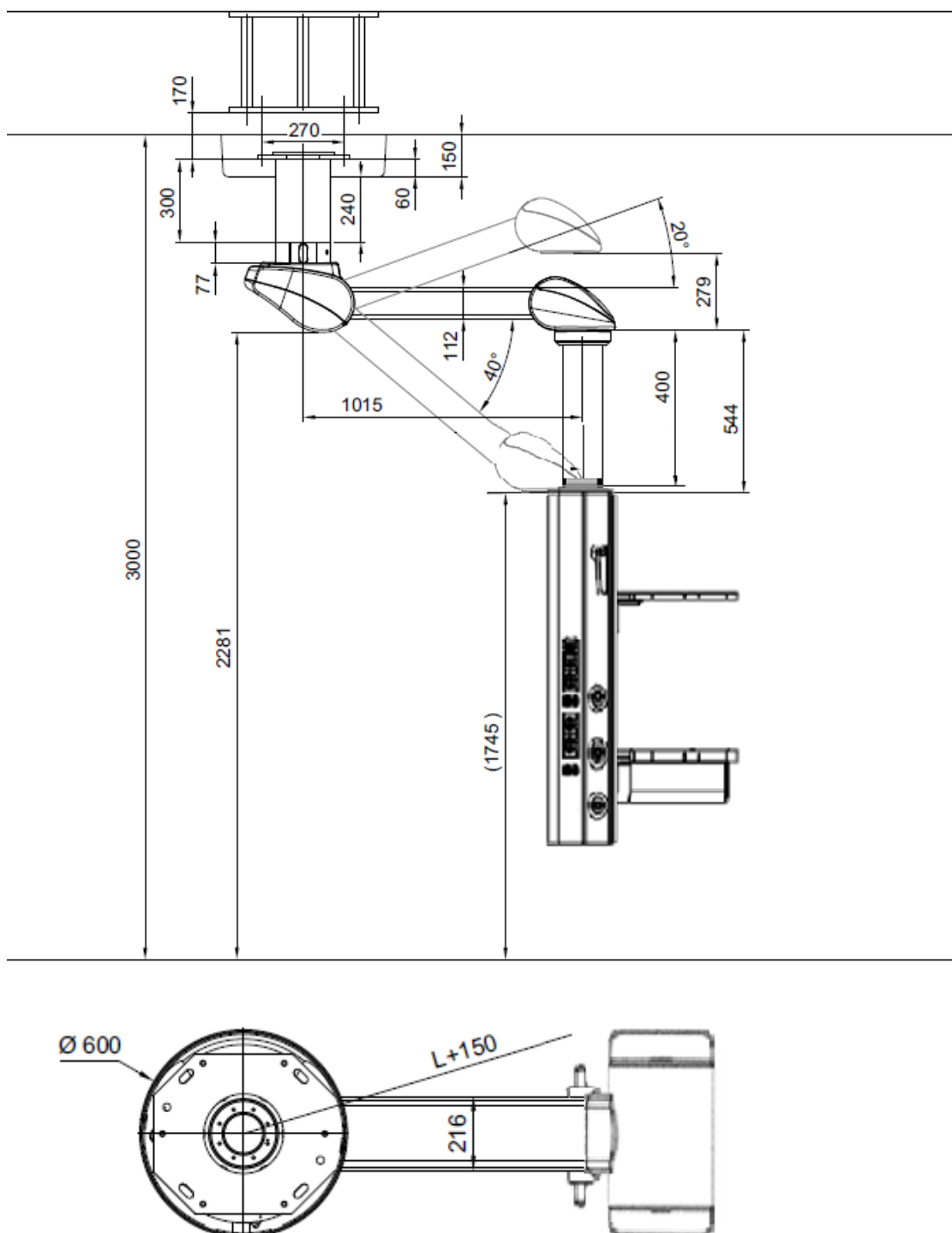


Fig.37 COLUMN SPRING: brazo simple, capacidad de carga baja, freno electromagnético

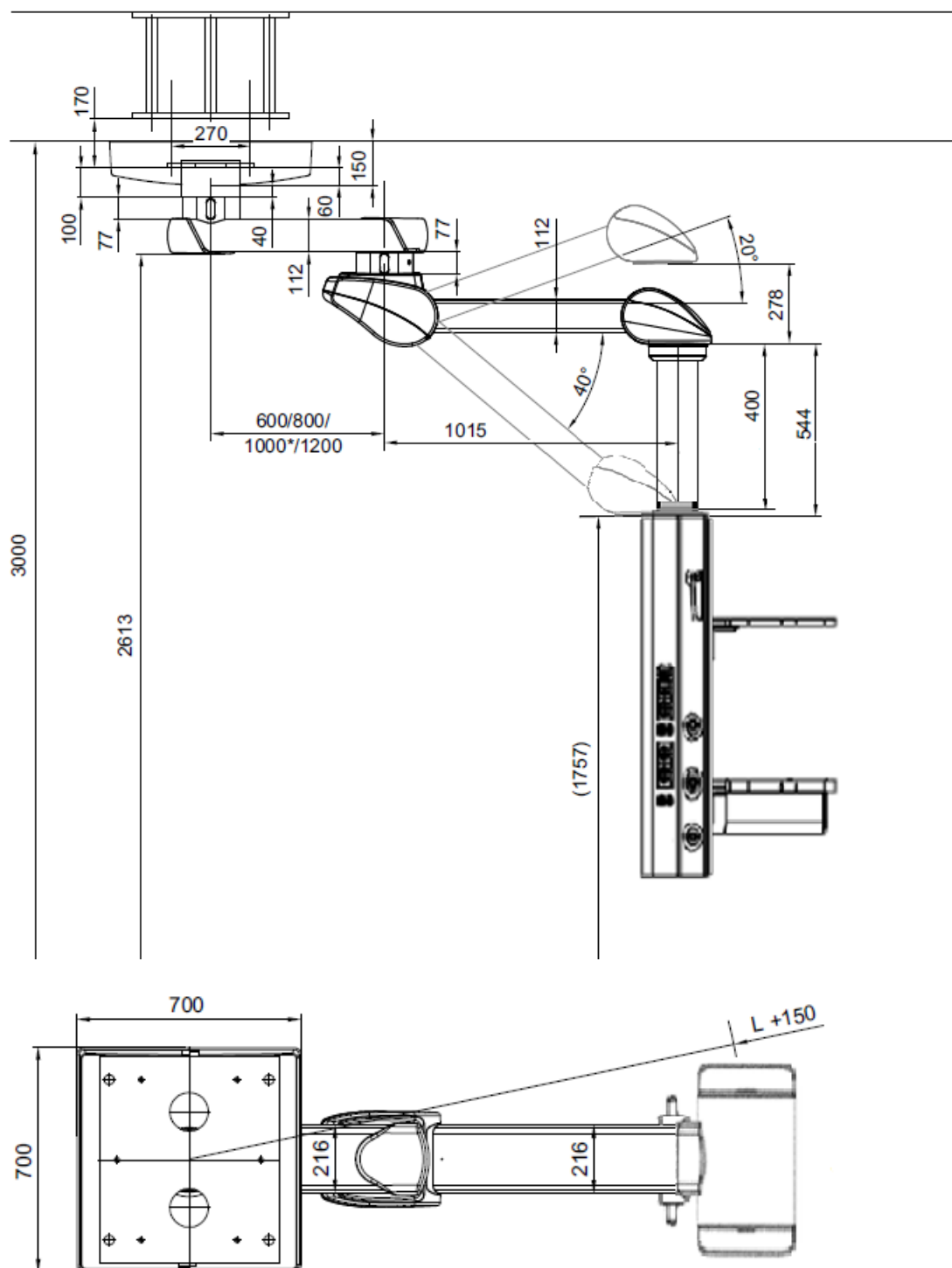


Fig.38 COLUMN SPRING: brazo doble, capacidad de carga baja, freno electromagnético

NOTA

La longitud máxima del brazo de extensión de carga baja para COLUMN SPRING será de 1000mm (*)

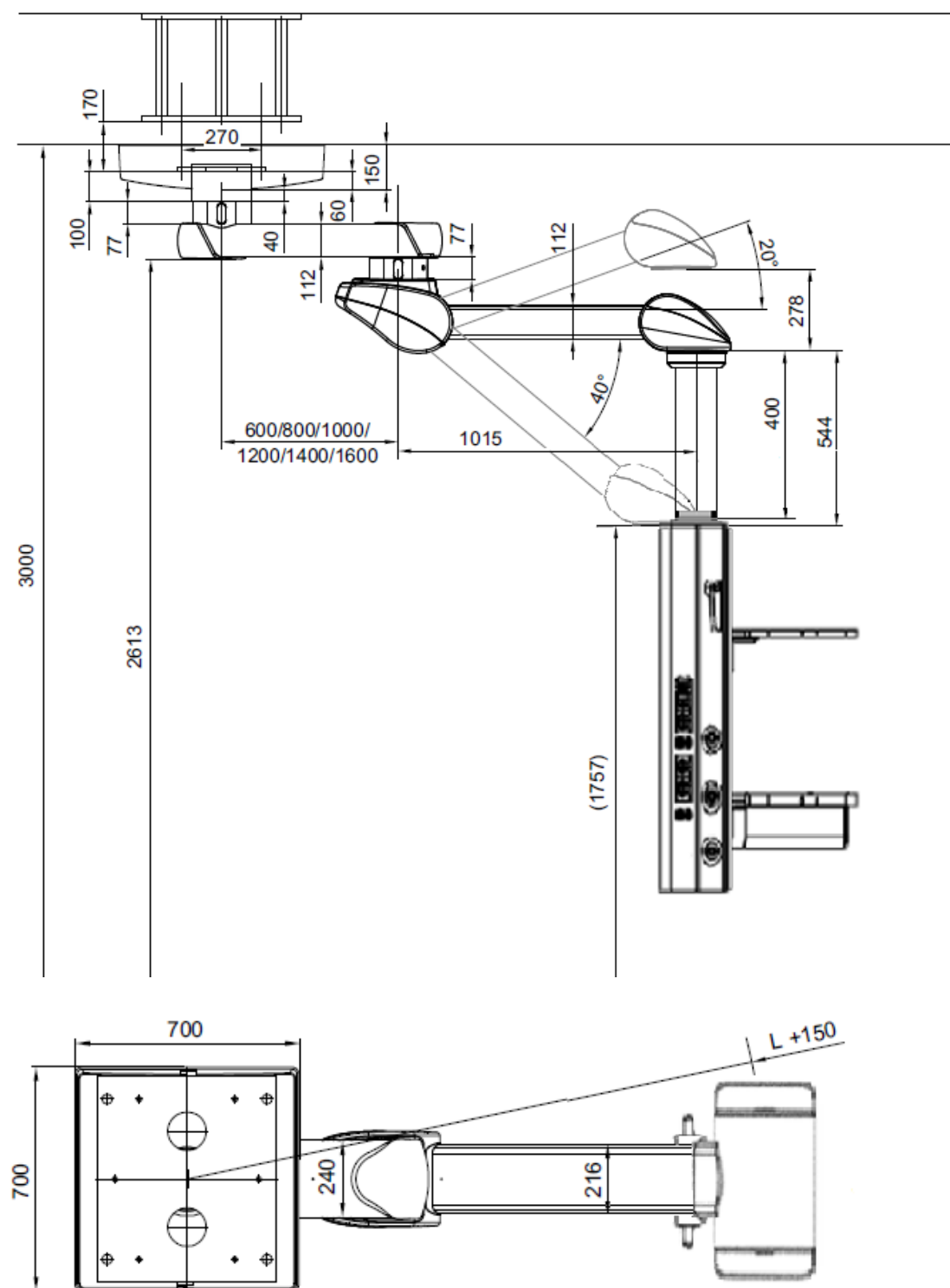


Fig.39 COLUMN SPRING XL: brazo doble, capacidad de carga media, freno electromagnético

6.5. Ciclo de trabajo de los frenos electromagnéticos

- El ciclo de trabajo máximo de los frenos electromagnéticos no debe exceder 1 minuto.
- Si los frenos electromagnéticos se accionan durante un período de tiempo más largo, la fuente de alimentación puede apagarse automáticamente como medida de protección contra el sobrecalentamiento.
- Una vez que la fuente de alimentación se ha apagado, debe enfriarse durante 10 minutos y luego desconectarse de la red eléctrica durante 10 segundos antes de volver a encenderse.

El funcionamiento normal del sistema solo se puede reanudar después.

6.6. Ciclo de trabajo del mecanismo de ajuste de altura

Para sistemas con motor, el ciclo de trabajo máximo del mecanismo de ajuste de altura en el brazo del motor debe exceder los 3 minutos.

- Si el mecanismo de ajuste de altura se acciona durante un período de tiempo prolongado, el motor eléctrico del brazo del motor puede apagarse automáticamente como medida de protección contra el sobrecalentamiento.
- Para evitar una sobrecarga del motor eléctrico, asegúrese de esperar al menos 30 minutos después de accionar el mecanismo de ajuste de altura antes de poner en funcionamiento el mecanismo de ajuste de altura. Posteriormente, el mecanismo de ajuste de altura se puede operar una vez más durante 3 minutos.

6.7. Peso del sistema colgante

El peso del sistema no incluye mangueras de gas, cables de alimentación insertados, placas de techo, tubos de caída ni accesorios opcionales.

6.7.1. Sistema COLUMN ROTATION CD y COLUMN ROTATION RR

Brida, elementos de fijación y placa de fijación.....	4.3kg
Opción Cojinete de fricción (COLUMN CD)	6.7kg
Opción Rodamiento de rodillos con adaptador (COLUMN RR)	12.5kg
Tubo de aluminio.....	11.7kg/m
Longitud – 55 = Longitud de tubo de aluminio (ver placa de características)	

6.7.2. Sistema COLUMN y COLUMN AIR de brazo simple

Brazo de extensión 600mm.....	26.0kg
Brazo de extensión 800mm.....	29.0kg
Brazo de extensión 1000mm.....	32.0kg
Brazo de extensión 1200mm.....	35.0kg (*)

NOTA

(*) NO disponible para variantes AIR y AIRPLUS (freno neumático) o FRICCIÓN.

6.7.3. Sistema COLUMN y COLUMN AIR de brazo doble normal o invertido

Brazo de extensión 600/600mm.....	50.0kg
Brazo de extensión 600/800mm o 800/600mm	53.0kg
Brazo de extensión 800/800mm.....	56.0kg
Brazo de extensión 1000/600mm o 600/1000mm	56.0kg
Brazo de extensión 1000/800mm o 800/1000mm	59.0kg
Brazo de extensión 1000/1000mm.....	62.0kg (*A)
Brazo de extensión 1200/600mm o 600/1200mm	59.0kg (*)
Brazo de extensión 1200/800mm o 800/1200mm	62.0kg (*)
Brazo de extensión 1200/1000mm o 1000/1200mm	65.0kg (*)
Brazo de extensión 1200/1200mm.....	68.0kg (*)

NOTA

(*) NO disponible para variantes AIR y AIRPLUS (freno neumático) o FRICCIÓN.

(*A) SI Disponible para AIRPLUS.

6.7.4. Sistema COLUMN XL de brazo simple

Brazo de extensión 600 mm	40.1kg
Brazo de extensión 800 mm	45.1kg
Brazo de extensión 1000 mm	50.1kg
Brazo de extensión 1200 mm	55.1kg
Brazo de extensión 1400 mm	60.1kg
Brazo de extensión 1600 mm	65.1kg

6.7.5. Sistema COLUMN XL de brazo doble

Brazo de extensión 600/600 mm	64.4kg
Brazo de extensión 600/800 mm	67.4kg
Brazo de extensión 600/1000 mm	70.5kg
Brazo de extensión 600/1200 mm	73.5kg

Brazo de extensión 800/600 mm	69.4kg
Brazo de extensión 800/800 mm	72.4kg
Brazo de extensión 800/1000 mm	75.5kg
Brazo de extensión 800/1200 mm	78.5kg
Brazo de extensión 1000/600 mm	74.4kg
Brazo de extensión 1000/800 mm	77.4kg
Brazo de extensión 1000/1000 mm	80.5kg
Brazo de extensión 1000/1200 mm	83.5kg
Brazo de extensión 1200/600 mm	79.4kg
Brazo de extensión 1200/800 mm	82.4kg
Brazo de extensión 1200/1000 mm	85.5kg
Brazo de extensión 1200/1200 mm	88.5kg
Brazo de extensión 1400/600 mm	84.4kg
Brazo de extensión 1400/800 mm	87.4kg
Brazo de extensión 1400/1000 mm	90.5kg
Brazo de extensión 1400/1200 mm	93.5kg
Brazo de extensión 1600/600 mm	89.4kg
Brazo de extensión 1600/800 mm	92.4kg
Brazo de extensión 1600/1000 mm	95.5kg

6.7.6. Sistema COLUMN XXL de brazo doble

Brazo de extensión 600/600 mm	80.2kg
Brazo de extensión 600/800 mm o 800/600 mm	85.2kg
Brazo de extensión 600/1000 mm o 1000/600 mm	90.2kg
Brazo de extensión 600/1200 mm o 1200/600 mm	95.2kg
Brazo de extensión 1400/600 mm	100.2kg
Brazo de extensión 1600/600 mm	105.2kg
Brazo de extensión 800/800 mm	90.2kg
Brazo de extensión 800/1000 mm o 1000/800 mm	95.2kg
Brazo de extensión 800/1200 mm o 1200/800 mm	100.2kg
Brazo de extensión 800/1400 mm o 1400/800 mm	105.2kg
Brazo de extensión 1600/800 mm	110.2kg
Brazo de extensión 1000/1000 mm	100.2kg
Brazo de extensión 1000/1200 mm o 1200/1000 mm	105.2kg
Brazo de extensión 1000/1400 mm o 1400/1000 mm	110.2kg
Brazo de extensión 1000/1600 mm o 1600/1000 mm	115.2kg
Brazo de extensión 1200/1200 mm	110.2kg

Brazo de extensión 1200/1400 mm o 1400/1200 mm 115.2kg

6.7.7. Sistema COLUMN MOTOR y COLUMN MOTOR XL

Brazo motorizado (1015 mm) 58kg
 Brazo de extensión, 600mm, con brazo motorizado (1015 mm) 83kg
 Brazo de extensión, 800mm, con brazo motorizado (1015 mm) 86kg
 Brazo de extensión, 1000mm, con brazo motorizado (1015 mm) 89kg
 Brazo de extensión, 1200mm, con brazo motorizado (1015 mm) 92kg

6.7.8. Sistema COLUMN MOTOR XXL

Brazo de extensión XL, 600mm, con brazo motorizado (1015 mm) 99kg
 Brazo de extensión XL, 800mm, con brazo motorizado (1015 mm) 104kg
 Brazo de extensión XL, 1000mm, con brazo motorizado (1015 mm) 109kg
 Brazo de extensión XL, 1200mm, con brazo motorizado (1015 mm) 114kg
 Brazo de extensión XL, 1400mm, con brazo motorizado (1015 mm) 119kg
 Brazo de extensión XL, 1600mm, con brazo motorizado (1015 mm) 124kg

Brazo de extensión, 1200mm, con brazo motorizado (1015 mm) 92kg

6.7.1. Sistema COLUMN MOTOR XXL

Brazo de extensión XL, 600mm, con brazo motorizado (1015 mm) 99kg
 Brazo de extensión XL, 800mm, con brazo motorizado (1015 mm) 104kg
 Brazo de extensión XL, 1000mm, con brazo motorizado (1015 mm) 109kg
 Brazo de extensión XL, 1200mm, con brazo motorizado (1015 mm) 114kg
 Brazo de extensión XL, 1400mm, con brazo motorizado (1015 mm) 119kg
 Brazo de extensión XL, 1600mm, con brazo motorizado (1015 mm) 124kg

6.7.2. Sistema COLUMN SPRING y COLUMN SPRING XL

Brazo amortiguador (1015mm) 71kg
 Brazo de extensión 600mm con brazo amortiguador (1015mm) 96kg
 Brazo de extensión 800mm con brazo amortiguador (1015mm) 99kg
 Brazo de extensión 1000mm con brazo amortiguador (1015mm) 102kg
 Brazo de extensión 1200mm con brazo amortiguador (1015mm) 105kg
 Brazo de extensión XL 600mm con brazo amortiguador (1015mm) 112kg
 Brazo de extensión XL 800mm con brazo amortiguador (1015mm) 117kg

Brazo de extensión XL 1000mm con brazo amortiguador (1015mm)	122kg
Brazo de extensión XL 1200mm con brazo amortiguador (1015mm)	127kg
Brazo de extensión XL 1400mm con brazo amortiguador (1015mm)	132kg
Brazo de extensión XL 1600mm con brazo amortiguador (1015mm)	137kg

6.7.3. Unión a techo

COLUMN

Brida	6.0kg
Tubo de acero	24kg/m

COLUMN XL y XXL

Brida	7.5kg
Tubo de acero	31.7kg/m

6.7.4. Unidades de giro y tubo de caída

Unidad giro de fricción (cojinete deslizante)	5kg
Unidad giro de fricción (cojinete de rodillos)	13kg
Unidad giro E-Brake (freno electromagnético)	14kg
Tubo de caída	8kg/m

6.7.5. Cabezal de servicios

Cabezal de servicio vertical TDSHV (500mm)	14kg
Cabezal de servicio vertical TDSHV (750mm)	18kg
Cabezal de servicio vertical TDSHV (1000mm)	21kg
Cabezal de servicio vertical TDSHV (1250mm)	25kg
Cabezal de servicio vertical TDSHV (*) para medidas especiales consulte al fabricante.	
Cabezal de servicio horizontal TDSHH (600mm)	18kg
Cabezal de servicio horizontal TDSHH (750mm)	20kg
Cabezal de servicio horizontal TDSHH (1000mm)	23kg
Cabezal de servicio horizontal TDSHH (*) para medidas especiales consulte al fabricante.	

6.7.6. Accesorios

Bandeja en cabezal de servicio vertical	9kg
Cajón en cabezal de servicio vertical	16,5kg
Conjunto tubos de diámetro 38mm de 1m para fijación de accesorios.....	3kg
Bandeja en cabezal de servicio horizontal	6kg

Cajón en cabezal de servicio horizontal	14kg
Conjunto brida para tubo de diámetro 38mm.....	0,35kg
Conjunto doble rail técnico en inoxidable sobre tubo de diámetro 38mm (L=500mm)	1,6kg
Conjunto doble rail técnico en inoxidable sobre tubo de diámetro 38mm (L=700mm)	2kg
Conjunto doble rail técnico en aluminio sobre tubo de diámetro 38mm (L=500mm)	1,4kg
Conjunto doble rail técnico en aluminio sobre tubo de diámetro 38mm (L=700mm)	1,7kg

6.8. Capacidad de carga del sistema colgante

6.8.1. Sistema COLUMN ROTATION CD y COLUMN ROTATION RR

Carga máxima sobre el eje de rotación.....	415Kg
--	-------

6.8.2. Sistema COLUMN de brazo simple

Brazo de extensión 600mm.....	640kg
Brazo de extensión 800mm.....	470kg
Brazo de extensión 1000mm.....	370kg
Brazo de extensión 1200mm.....	300kg

6.8.3. Sistema COLUMN de brazo doble normal o invertido

Brazo de extensión 600/600mm.....	300kg
Brazo de extensión 600/800mm o 800/600mm	260kg
Brazo de extensión 800/800mm.....	220kg
Brazo de extensión 1000/600mm o 600/1000mm	220kg
Brazo de extensión 1000/800mm o 800/1000mm	190kg
Brazo de extensión 1000/1000mm.....	170kg
Brazo de extensión 1200/600mm o 600/1200mm	190kg
Brazo de extensión 1200/800mm o 800/1200mm	170kg
Brazo de extensión 1200/1000mm o 1000/1200mm	150kg
Brazo de extensión 1200/1200mm.....	130kg

6.8.4. Sistema COLUMN XL de brazo simple

Brazo de extensión 600mm	1,000kg
Brazo de extensión 800mm	820kg
Brazo de extensión 1000mm	650kg
Brazo de extensión 1200mm	540kg
Brazo de extensión 1400mm	480kg

Brazo de extensión 1600mm 400kg

6.8.5. Sistema COLUMN XL de brazo doble

Brazo de extensión 600mm 1,000kg
 Brazo de extensión 800mm 820kg
 Brazo de extensión 1000mm 650kg
 Brazo de extensión 1200mm 540kg
 Brazo de extensión 1400mm 480kg
 Brazo de extensión 1600mm 400kg
 Brazo de extensión 600/600mm 530kg
 Brazo de extensión 600/800mm o 800/600mm 470kg
 Brazo de extensión 800/800mm 390kg
 Brazo de extensión 600/1000mm..... 370kg
 Brazo de extensión 1000/600mm..... 390kg
 Brazo de extensión 800/1000mm o 1000/800mm..... 330kg
 Brazo de extensión 600/1200mm o 1200/600mm..... 300kg
 Brazo de extensión 800/1200mm o 1200/800mm..... 300kg
 Brazo de extensión 1000/1000mm 300kg
 Brazo de extensión 1000/1200mm o 1200/1000mm..... 270kg
 Brazo de extensión 1200/1200mm 240kg
 Brazo de extensión 1400/600mm 300kg
 Brazo de extensión 1400/800mm 270kg
 Brazo de extensión 1400/1000mm 240kg
 Brazo de extensión 1400/1200mm 200kg
 Brazo de extensión 1600/600mm 270kg
 Brazo de extensión 1600/800mm 240kg
 Brazo de extensión 1600/1000mm 200kg

6.8.6. Sistema COLUMN XXL de brazo doble

Brazo de extensión 600/600mm 540kg
 Brazo de extensión 600/800mm o 800/600mm..... 480kg
 Brazo de extensión 800/800mm 400kg
 Brazo de extensión 600/1000mm o 1000/600mm 400kg
 Brazo de extensión 800/1000mm o 1000/800mm..... 340kg
 Brazo de extensión 600/1200mm o 1200/600mm 340kg
 Brazo de extensión 800/1200mm o 1200/800mm 310kg
 Brazo de extensión 800/1400mm o 1400/800mm 280kg

Brazo de extensión 1000/1000mm	310kg
Brazo de extensión 1000/1200mm o 1200/1000mm	280kg
Brazo de extensión 1000/1400mm o 1400/1000mm	250kg
Brazo de extensión 1000/1600mm	210kg
Brazo de extensión 1200/1200mm	250kg
Brazo de extensión 1200/1400mm o 1400/1200mm	210kg
Brazo de extensión 1400/600mm	310kg
Brazo de extensión 1600/600mm.....	280kg
Brazo de extensión 1600/800mm.....	250kg
Brazo de extensión 1600/1000mm.....	210kg

6.8.7. Sistema COLUMN AIR de brazo simple

Brazo de extensión 600mm.....	580kg
Brazo de extensión 800mm.....	420kg
Brazo de extensión 1000mm.....	320kg

6.8.8. Sistema COLUMN AIR de brazo doble

Brazo de extensión 600/600mm.....	260kg
Brazo de extensión 600/800mm o 800/600mm.....	220kg
Brazo de extensión 800/800mm.....	180kg
Brazo de extensión 600/1000mm o 1000/600mm.....	180kg
Brazo de extensión 800/1000mm o 1000/800mm.....	150kg

6.8.9. Sistema COLUMN AIRPLUS y FRICCION de brazo simple

Brazo de extensión 600mm.....	640kg
Brazo de extensión 800mm.....	470kg
Brazo de extensión 1000mm.....	370kg

6.8.10. Sistema COLUMN AIRPLUS y FRICCION de brazo doble

Brazo de extensión 600/600mm.....	300kg
Brazo de extensión 600/800mm o 800/600mm.....	260kg
Brazo de extensión 800/800mm.....	220kg
Brazo de extensión 600/1000mm o 1000/600mm.....	220kg
Brazo de extensión 800/1000mm o 1000/800mm.....	190kg
Brazo de extensión 1000/1000mm.....	170kg

6.8.11. Sistema COLUMN MOTOR

Brazo motor (1015 mm)	150kg
Brazo de extensión, 600mm, con brazo motor (1015 mm)	150kg
Brazo de extensión, 800mm, con brazo motor (1015 mm)	150kg
Brazo de extensión, 1000mm, con brazo motor (1015 mm)	150kg
Brazo de extensión, 1200mm, con brazo motor (1015 mm)	140kg

6.8.12. Sistema COLUMN MOTOR XL

Brazo motor XL (1015 mm)	210Lkg
Brazo de extensión, 600mm, con brazo motor XL (1015mm)	210Lkg
Brazo de extensión, 800mm, con brazo motor XL (1015mm)	180kg
Brazo de extensión, 1000mm, con brazo motor XL (1015mm)	160kg
Brazo de extensión, 1200mm, con brazo motor XL (1015mm)	140kg

6.8.13. Sistema COLUMN MOTOR XXL

Brazo motor XXL (1015 mm)	250kg
Brazo de extensión XL, 600mm, con brazo motor XXL (1015 mm)	250kg
Brazo de extensión XL, 800mm, con brazo motor XXL (1015 mm)	250kg
Brazo de extensión XL, 1000mm, con brazo motor XXL (1015 mm)	250kg
Brazo de extensión XL, 1200mm, con brazo motor XXL (1015 mm)	250kg
Brazo de extensión XL, 1400mm, con brazo motor XXL (1015 mm)	240kg
Brazo de extensión XL, 1600mm, con brazo motor XXL (1015 mm)	200kg

6.8.14. Sistema COLUMN SPRING

Brazo amortiguador (1015mm)	180kg
Brazo de extensión 600mm con brazo amortiguador (1015mm)	180kg
Brazo de extensión 800mm con brazo amortiguador (1015mm)	170kg
Brazo de extensión 1000mm con brazo amortiguador (1015mm)	150kg
Brazo de extensión 1200mm con brazo amortiguador (1015mm)	130kg
Brazo de extensión XL 600mm con brazo amortiguador (1015mm)	180kg
Brazo de extensión XL 800mm con brazo amortiguador (1015mm)	180kg
Brazo de extensión XL 1000mm con brazo amortiguador (1015mm)	180kg
Brazo de extensión XL 1200mm con brazo amortiguador (1015mm)	180kg
Brazo de extensión XL 1400mm con brazo amortiguador (1015mm)	180kg
Brazo de extensión XL 1600mm con brazo amortiguador (1015mm)	180kg

NOTA

Existen diferentes versiones de equipos de muelles con diferentes rangos de cargas, 22 – 40Kg, 30 – 60Kg, 50 – 80Kg, 70 – 110Kg, 80 – 135Kg, 120 –180kg.

6.8.15. Cabezal de servicios

Cabezal de servicio vertical TDSHV.....	100kg
Cabezal de servicio vertical TDSHV XL.....	160kg
Cabezal de servicio horizontal TDSHH.....	100kg

6.8.16. Accesorios

Bandeja en cabezal de servicio vertical	50kg
Cajón en cabezal de servicio vertical	40kg
Conjunto tubos de diámetro 38mm de 1m para fijación de accesorios.....	150kg
Bandeja en cabezal de servicio horizontal	50kg
Cajón en cabezal de servicio horizontal	40kg
Conjunto doble rail técnico en inoxidable sobre tubo de diámetro 38mm (L=300mm)	25kg
Conjunto doble rail técnico en inoxidable sobre tubo de diámetro 38mm (L=500mm)	25kg
Conjunto doble rail técnico en inoxidable sobre tubo de diámetro 38mm (L=700mm)	25kg

6.9. Datos eléctricos

6.9.1. Sistema COLUMN, COLUMN XL, COLUMN XXL y COLUMN SPRING

Tensión nominal.....	AC 230V
Frecuencia nominal	50Hz
Potencia nominal	hasta 220W
Luz indirecta brazo de extensión	DC 12V

2 / 4 módulos de iluminación (voltaje de alimentación 12 V CC, 2 tableros de iluminación cada uno conectado en serie a 24 V CC)

6.9.2. Sistema COLUMN MOTOR, COLUMN MOTOR XL y COLUMN MOTOR XXL

Tensión nominal.....	AC 230V
Frecuencia nominal	50Hz
Corriente nominal a AC 230V.....	5A
Luz indirecta brazo de extensión	DC 12V

2 / 4 tableros de iluminación (voltaje de alimentación 12 V CC, 2 tableros de iluminación cada uno conectado en serie a 24 V CC)

6.10. Nivel de ruidos

Nivel de energía sonora65db(A) (EN ISO 3746) no superado

6.11. Frenos

Par de freno con el freno neumático accionado aprox. 50Nm

Par de freno (freno electromagnético accionado en brazo del motor) aprox. 70Nm

Par de freno (freno electromagnético accionado en brazo de extensión)aprox. 70 Nm

Par de freno (freno electromagnético accionado en brazo de extensión XL).....aprox. 150 Nm

6.12. Par dinámico (con el freno liberado)

PAR DINÁMICO (con el freno liberado)3,5 a 40 Nm

NOTA

Dependiendo de la posición y la carga útil.

7. Uso previsto

UMOS es un sistema colgante de techo diseñado para el suministro de gases medicinales, corriente eléctrica y puntos de comunicación de acceso desde el techo al puesto de trabajo de médicos especialistas. Se utiliza especialmente para el equipamiento de quirófanos, ARD y UCI.

8. Utilización del equipo

Los equipos COLUMN están previstos para un funcionamiento continuo. Se debe tener en cuenta las especificaciones de cada uno de los elementos funcionales del equipo a la hora utilizar el equipo.

(G) Circuitos eléctricos y de voz y datos.

(H) Llamada a enfermera

(I) Iluminación

(J) Tomas de gases

NOTA

Pueden existir accionadores para encendido de módulos de los módulos de iluminación en la dependencia / sala en la que está instalado el equipo.



Véase plano de producto e instalación que acompaña al equipo.



AVISO: En el plano de definición del producto se encontrarán detallados los elementos y sus características.

8.1. Preparación del producto

Antes de la PUESTA EN SERVICIO, durante el MANTENIMIENTO, INSPECCIÓN, SERVICIO y después de la REPARACIÓN, se debe realizar una prueba funcional en el sitio de instalación. Esta prueba funcional debe ser realizada por el operador o una persona autorizada por el operador, y las personas autorizadas por el operador deben estar debidamente instruidas.

Este requisito se considera cumplido si:

1. La fiabilidad funcional del sistema colgante y del cabezal de servicio está asegurada.
2. La capacidad de carga máxima permitida (carga útil) se ha determinado de forma segura y se indica en una etiqueta adherida al cabezal de servicio
3. El correcto funcionamiento del dispositivo ha sido aprobado por el operador durante la primera puesta en marcha y documentado mediante la firma de un informe de prueba de acuerdo con el Apéndice G EN 62353



Véase el punto 3 del presente manual.



AVISO: Para evitar un accionamiento involuntario de los elementos de mando, asegurarse de que todos los cables y los tubos flexibles estén lo suficientemente alejados de los elementos de mando.

8.2. Entorno. Condiciones ambientales



Véase el punto 5.2 del presente manual.

8.3. Formación

El personal que haga uso del equipo debe estar formado y cualificado adecuadamente por parte del cliente. El equipo sólo debe ser UTILIZADO por personal autorizado. Personas que:

1. han recibido la formación médica y están debidamente registradas (en los estamentos en los que las disposiciones legales hagan dicho registro necesario).
2. han sido instruidos en el uso de este dispositivo mediante este Manual de instrucciones cómo base.
3. son capaces de evaluar las tareas que realizan en base a su propia experiencia profesional y capacitación en las normas de seguridad pertinentes y pueden reconocer los peligros potenciales que entraña el trabajo.

8.4. Ajustes



Desconecte el equipo eléctricamente, así como los posibles equipos alimentados a través del cabezal de servicios antes proceder a realizar los ajustes para evitar que los cables de la instalación que lleguen al equipo y puedan tener tensión entren en contacto con partes activas del sistema.

8.4.1. Ajuste del freno mecánico en los brazos

En caso de falla de los frenos neumáticos (operados por aire comprimido), los frenos mecánicos adicionales (frenos de fricción) mantienen estables el brazo de extensión y el brazo motor. Ajuste la fuerza de frenado de tal manera que el brazo motor o el brazo de extensión permanezcan estables en cualquier posición y aún puedan ajustarse convenientemente.

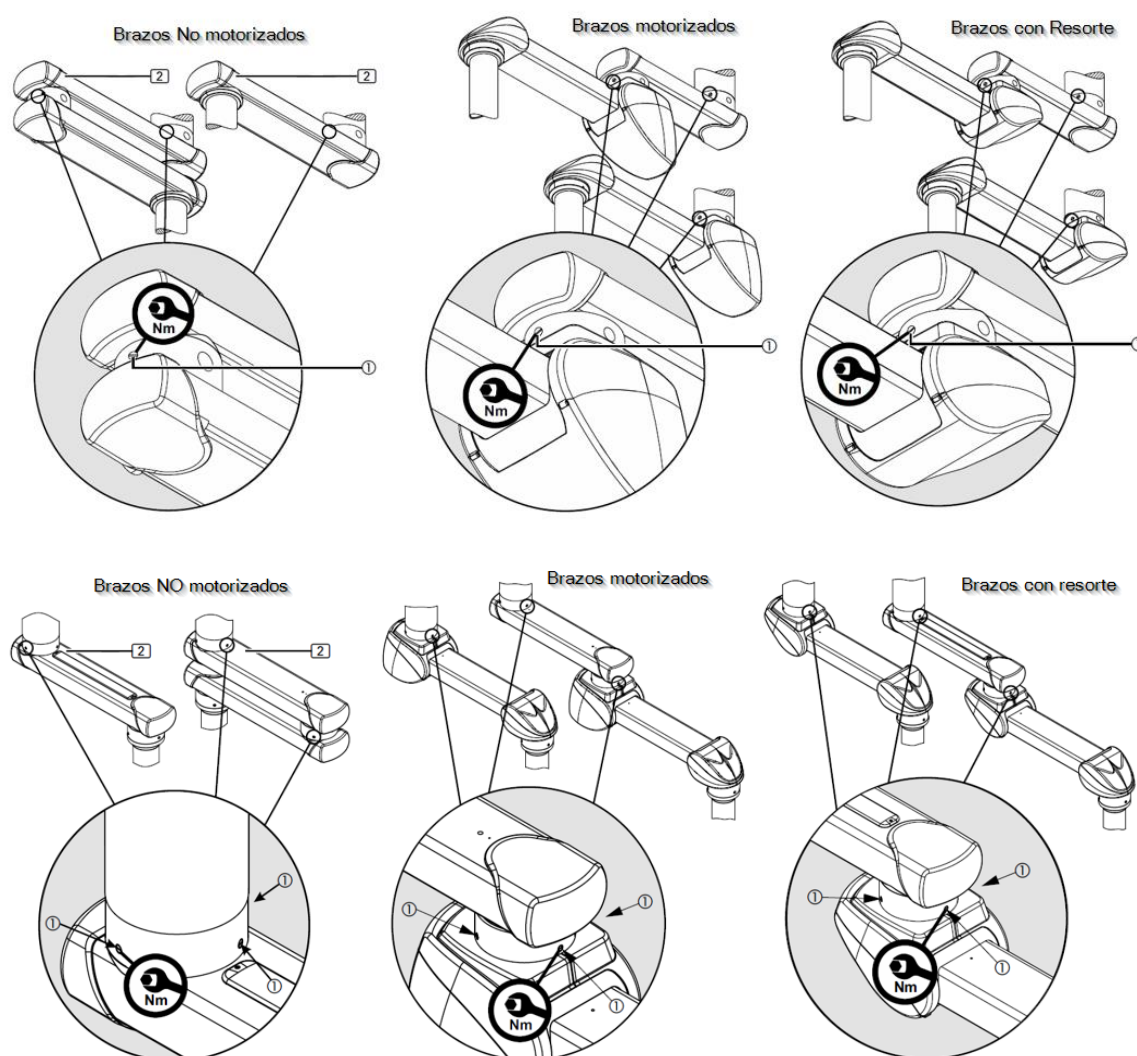


Fig.40 Ajuste freno de fricción

Los frenos mecánicos (frenos de fricción) mantienen el brazo de extensión (2) en cualquier posición establecida. Ajuste la fuerza de frenado de tal manera que el brazo de extensión (2) permanezca estable en cualquier posición y aún pueda ajustarse convenientemente. Si los frenos no están ajustados correctamente, el brazo de extensión puede moverse automáticamente de forma descontrolada.

NOTA

Observe la recomendación de tope final en el capítulo 8 y asegúrese de apretar los tornillos de freno de la Unidad en el tubo del techo más que en el punto de apoyo del brazo de extensión inferior. Esto facilita la flexión del brazo de extensión inferior y permite que la unidad de rodamiento en el brazo de extensión inferior gire libremente.



Véase el punto 8.4.4 del presente manual.

Para ajustar el freno utilice una llave dinamométrica adecuada.

- Para aumentar la fuerza de frenado atornille los tornillos ranurados del freno (1) girándolos uniformemente hacia la derecha (en el sentido de las agujas del reloj). Apretar hasta 1,6 Nm.
- Para reducir la fuerza de frenado desenrosque los tornillos ranurados del freno (1) girándolos uniformemente hacia la izquierda (en sentido contrario a las agujas del reloj).
- Realización de una prueba de funcionamiento

8.4.2. Ajuste del freno mecánico en el tubo de caída (con cojinete)

El tornillo de freno (freno de fricción) se ajusta de la misma manera para todas las diferentes versiones del sistema colgante. Ajuste la fuerza de frenado del dispositivo final correspondiente de modo que el dispositivo final permanezca estable en cualquier posición establecida y aún pueda ajustarse cómodamente. En la figura siguiente se puede ver el esquema de ajuste para el cabezal de servicio.

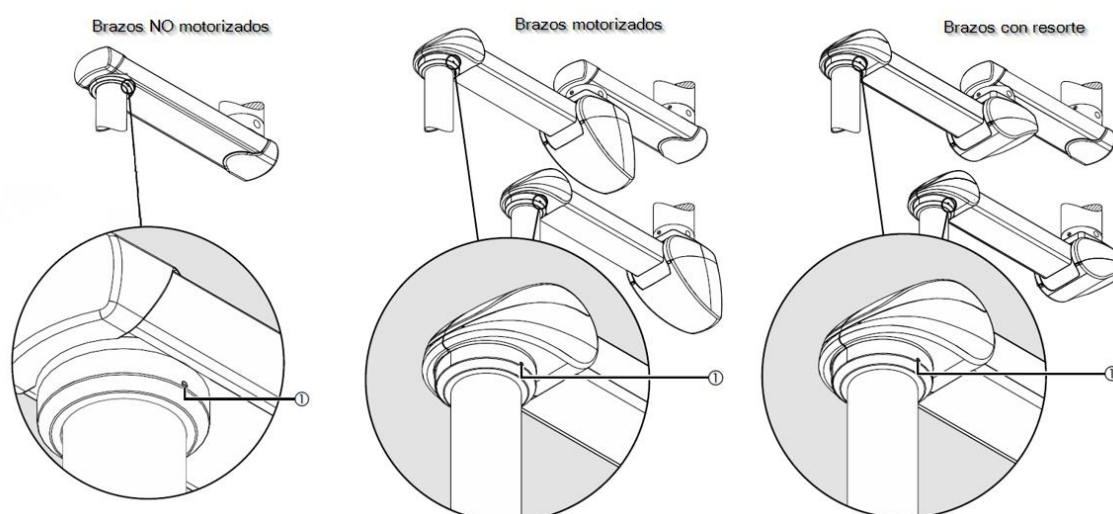


Fig.41 Ajuste freno de fricción en tubo caída con cojinete

Utilice un destornillador plano adecuado.

- Para aumentar la fuerza de frenado inserte el destornillador plano en los tornillos del freno (1) y gírelo hacia la derecha (en el sentido de las agujas del reloj).
- Para reducir la fuerza de frenado inserte el destornillador plano en los tornillos del freno (1) y gírelo hacia la izquierda (en sentido contrario a las agujas del reloj).
- Realice una prueba de funcionamiento.

8.4.3. Ajuste del freno mecánico en el tubo de caída (con rodamiento)

Los tornillos de freno (frenos de fricción) se ajustan de la misma manera para todas las diferentes versiones del sistema colgante. En el caso del tubo de caída con unidad de cojinete de fricción, los frenos mecánicos (1) (3 frenos de fricción) mantienen el dispositivo final (por ejemplo, el cabezal de servicio) en la posición ajustada. Ajuste la fuerza de frenado de tal manera que el dispositivo final correspondiente (p. ej., el cabezal de servicio) permanezca estable en cualquier posición establecida y aún pueda ajustarse cómodamente.

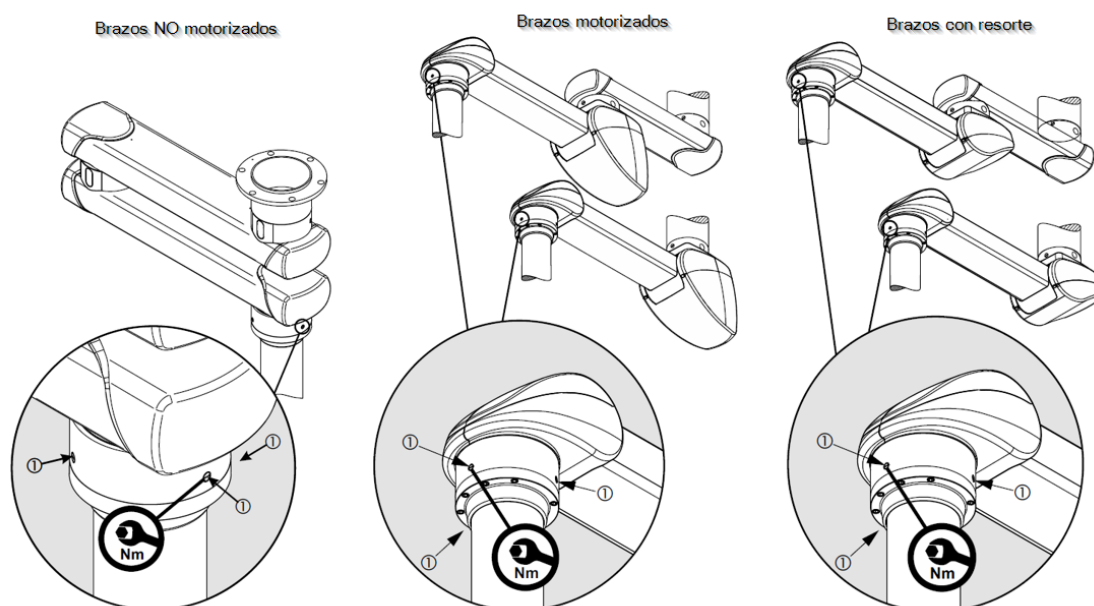


Fig.42 Ajuste freno de fricción en tubo caída con rodamiento

Para ajustar el freno utilice una llave dinamométrica adecuada.

- Para aumentar la fuerza de frenado atornille los tornillos ranurados del freno (1) girándolos uniformemente hacia la derecha (en el sentido de las agujas del reloj). Apretar hasta 1,6 Nm.
- Para reducir la fuerza de frenado desenrosque los tornillos ranurados del freno (1) girándolos uniformemente hacia la izquierda (en sentido contrario a las agujas del reloj).

- Realización de una prueba de funcionamiento

8.4.4. Ajuste de los topes giratorios

El brazo de extensión y el tubo de caída están equipados con al menos 1 tope giratorio que evita que se destruyan los cables internos. Con 1 tope de bola instalado, el rango de giro está restringido a un máximo de 340 grados. Con 2 topes de bola instalados, el rango de giro se puede restringir aún más.

NOTA

Para la versión con un brazo invertido siempre deben montarse 2 topes de bola entre los brazos de extensión para evitar que los brazos de extensión golpeen entre sí.

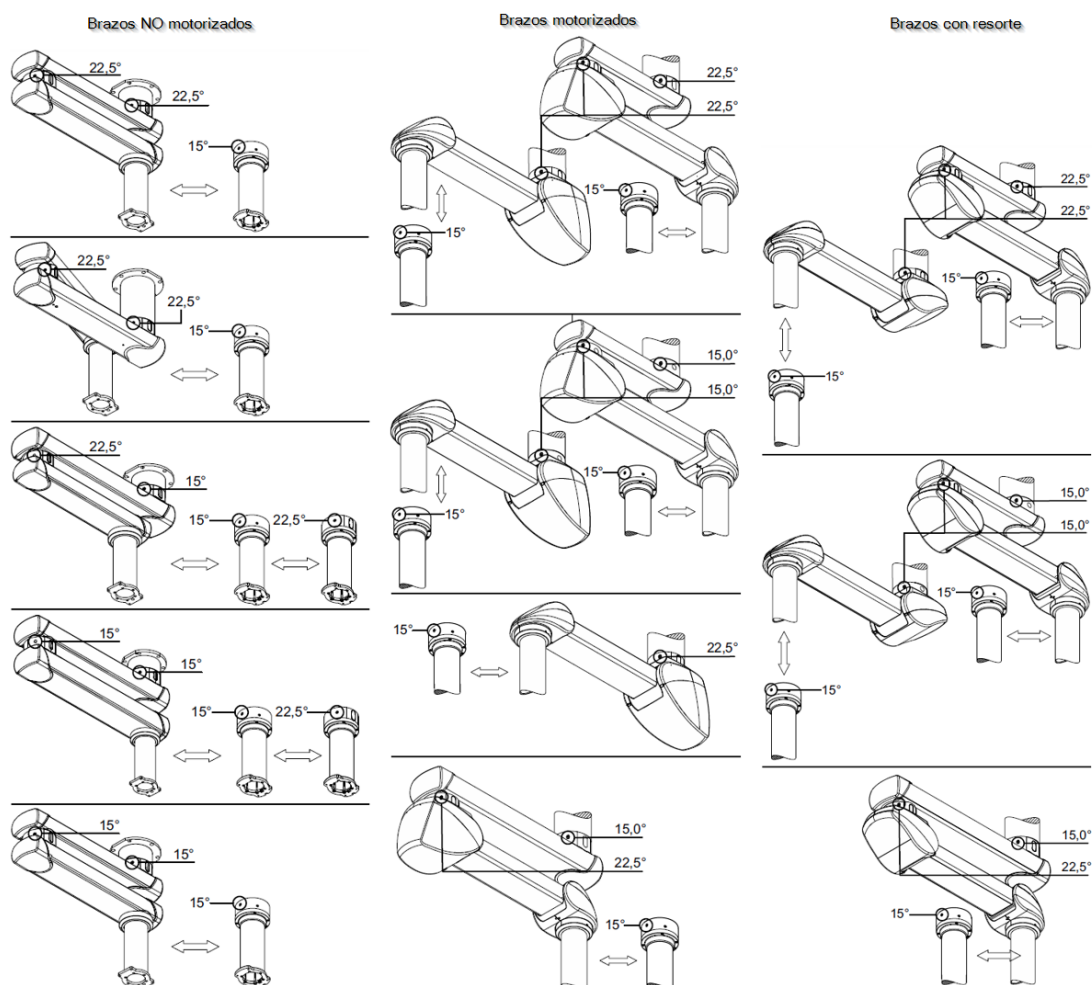


Fig.43 Ajuste de los topes giratorios

Los rangos de giro de las versiones en el tubo de caída y en los brazos son diferentes:

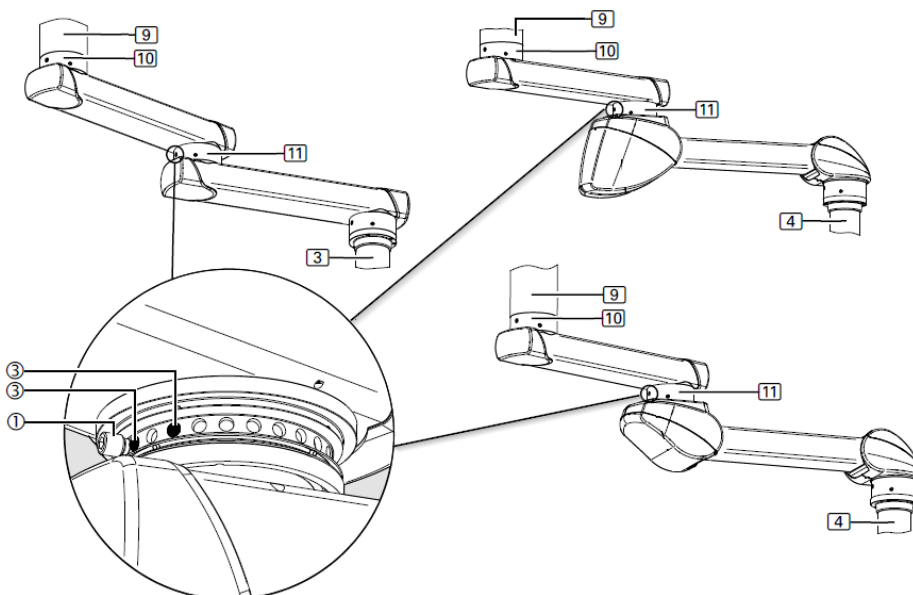
- En las versiones con capacidad de carga baja ajuste el rango de giro de los brazos de extensión superior e inferior en graduaciones de 22,5 grados. Utilice un tornillo de fijación M16 y dos topes de bola de $\varnothing 12,7$ mm para cada brazo de extensión o motorizado.

- En las versiones con capacidad de carga media ajuste el rango de giro del brazo de extensión superior en graduaciones de 15,0 grados y el rango de giro del brazo de extensión inferior en graduaciones de 22,5 grados. Utilice 1 tornillo de fijación M20 y 2 topes de bola de \varnothing 16 mm para el brazo de extensión superior. Utilice 1 tornillo de fijación M16 y 2 topes de bola \varnothing 12,7 mm para el brazo de extensión inferior.
- En las versiones con capacidad de carga alta ajuste el rango de giro de los brazos superior e inferior en graduaciones de 15,0 grados. Utilice 1 tornillo de fijación M20 y 2 topes de bola de \varnothing 16 mm para cada brazo.
- Para las versiones con freno neumático y de fricción ajuste el rango de giro de los brazos de extensión superior e inferior en graduaciones de 15,0 grados. Utilice 1 tornillo de fijación M16 y 2 topes de bola de \varnothing 10 mm para cada brazo de extensión.
- Para las versiones con tubo de caída con unidad de rodamiento de fricción (rodamiento de rodillos) ajuste el rango de giro del tubo de la consola en graduaciones de 15,0 grados. Utilice 1 tornillo de fijación M16 y 2 topes de bola de \varnothing 10 mm para cada tubo de caída.
- Para las versiones con tubo de caída con freno electromagnético ajuste el rango de giro del tubo de la consola en graduaciones de 22,5 grados. Utilice 1 tornillo de fijación M16 y 2 topes de bola de \varnothing 12,7 mm para cada tubo de caída.

NOTA

Se requiere un pasador magnético o una herramienta similar para desplazar el tope de bola. El juego de herramientas telescópicas de captación de imanes está disponible como opción.

- Para las versiones con brazo doble y con rodamiento de fricción entre ambos se recomienda montar 2 topes de bola (3) (véase Fig.25). La representación detallada ilustra el cojinete intermedio (11) (sin anillo externo) y la posición del tornillo de tope (1) en los topes de bola (3).



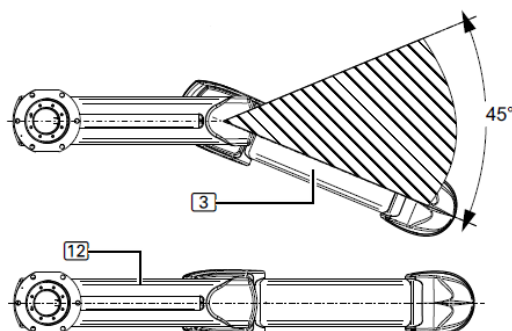


Fig.44 Sistema de doble brazo doble y rodamiento de fricción entre brazos

Al ajustar el tope final como se ilustra en la Figura 40, el área del punto muerto es de 45° . Esto significa que el brazo con resorte (3) tiene un rango de movimiento máximo de aprox. 315° . Si no se define el ajuste mínimo en el tope final mientras que se ajustan los frenos en el cojinete intermedio (11) y en el cojinete de techo (10), es bastante difícil doblar el sistema colgante desde la posición estirada (12) y girarlo en el cojinete intermedio (11) del brazo con resorte (3).

Al mover el adaptador en el tubo de caída (4) desde la posición estirada (12), existe el riesgo de que el brazo de extensión y el brazo con resorte giren alrededor del cojinete de techo (10) aunque sería deseable doblar en el área del cojinete intermedio (11).

8.4.5. Cambio o desmontaje de los topes giratorios

La siguiente sección describe cómo ajustar el tope final en el tubo de caída con fricción de unidad de cojinete (cojinete de rodillos) y en los brazos. El procedimiento para ajustar el tope final es idéntico para el tubo de caída con unidad con freno electromagnético.

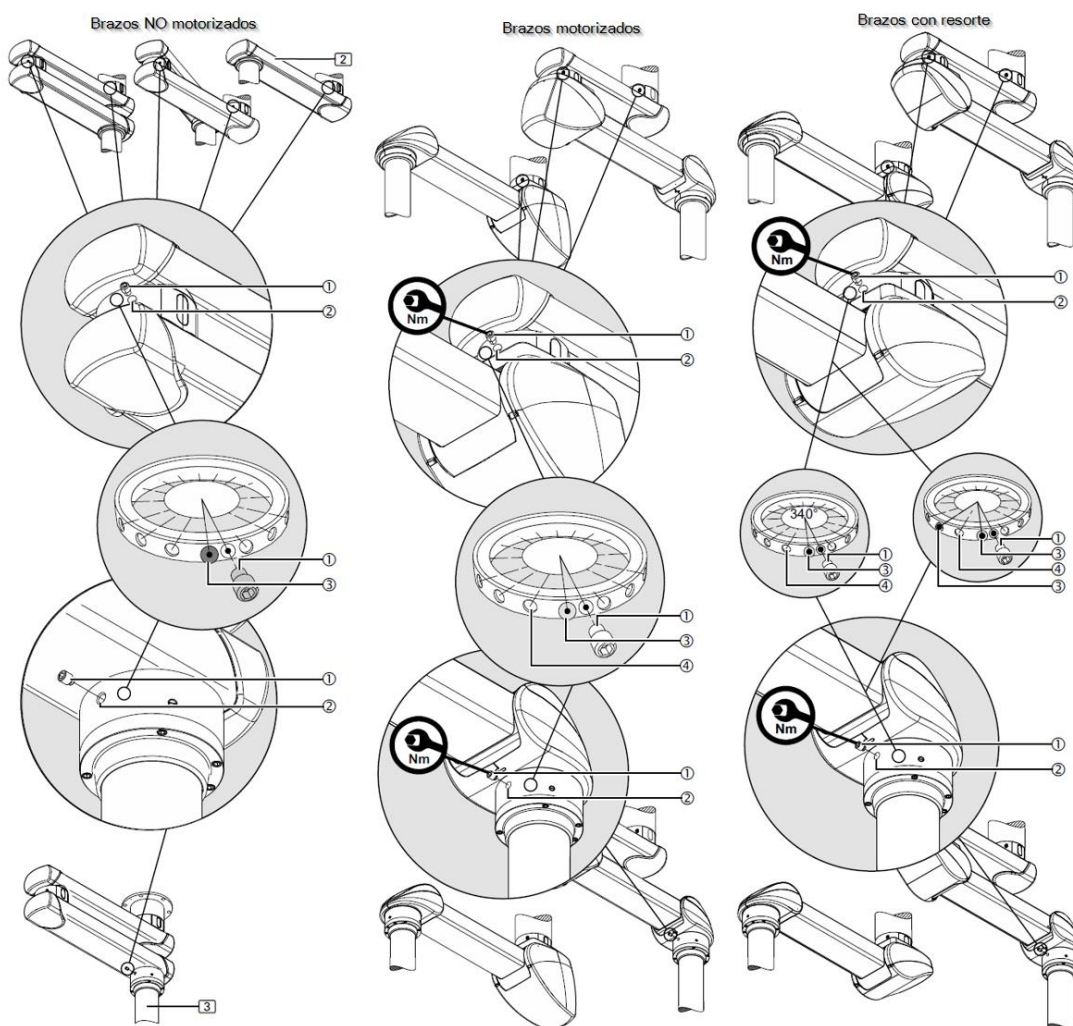


Fig.45 Desmontaje de los topes giratorios

- Desatornille el tornillo de fijación (1) del orificio roscado (2).
- Gire el brazo o el tubo de caída hasta que se vea el tope de bola (3) en el orificio roscado (2).
- Con una herramienta telescópica de recogida de imanes, retire el tope de bola (3) del orificio roscado (2) y guárdelo en un lugar seguro.

8.4.6. Montaje de los topes giratorios

NOTA

Para la versión con brazo invertido, los toques de bola siempre deben montarse entre los brazos de extensión para evitar que los brazos de extensión golpeen entre sí.

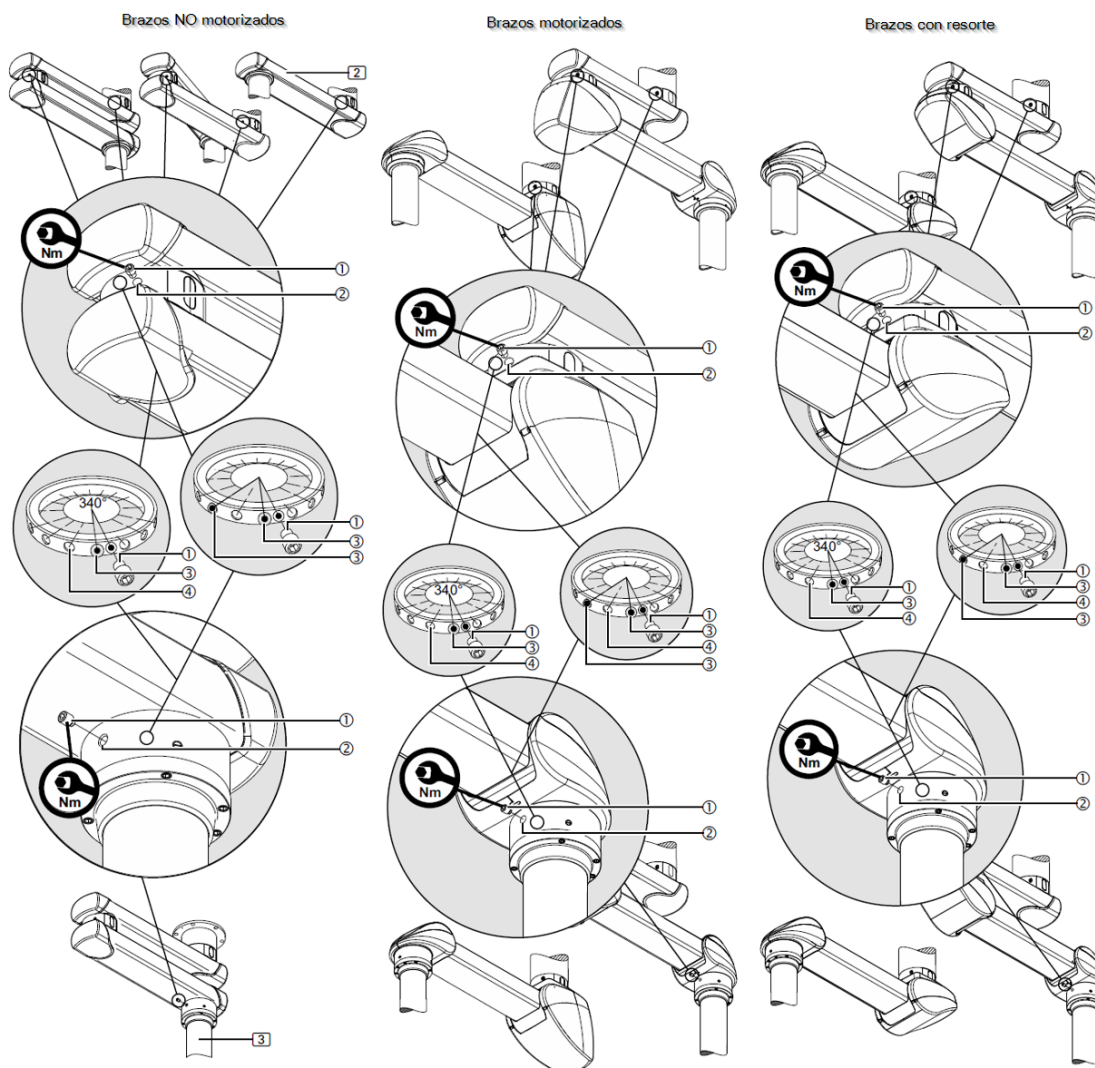


Fig.46 Montaje de los topes giratorios

- Gire el brazo de extensión o el tubo de la consola hacia la posición de tope final deseada y luego inserte 1 tope de bola (3) en el orificio roscado (2).
- Asegúrese de que el tope de bola esté firmemente en su lugar. El brazo de extensión o el tubo de caída se pueden girar una vez que el tope de bola (3) se haya insertado completamente en uno de los accesorios de montaje (4). De lo contrario, estos se bloquean y el tope de bola (3) debe empujarse en uno de los accesorios de montaje (4) mientras gira suavemente el brazo de extensión o el tubo de caída con un destornillador.
- 2. Gire el brazo de extensión o el tubo de la consola hacia la posición deseada del segundo tope final y luego inserte 1 tope de bola adicional (3) en el orificio roscado (2).
- Gire ligeramente el brazo de extensión o el tubo de caída y luego atornille el tornillo de fijación (1) en el orificio roscado (2) hasta el tope. El tornillo de fijación (1) ahora sirve como

tope final para el tope de bola (3) montado y restringe el rango de giro del brazo de extensión o el tubo de caída.

- Apriete el tornillo prisionero (1) a 40 Nm.
- Para comprobar que el tope giratorio funciona correctamente el rango de giro del brazo de extensión o del tubo de caída debe limitarse a menos de 360 grados.

9. Limpieza

Realizar esta operación con instrumentos de limpieza levemente húmedos, a fin de asegurar que no penetra líquido en el equipo. Dado que ninguna parte o componente del sistema es invasivo no será necesario realizar una esterilización.



No deben utilizarse elementos para la limpieza abrasivos o de mucha dureza que puedan ocasionar daños a las coberturas exteriores como por ejemplo desinfectantes que contengan Hipoclorito Sódico ya que es altamente corrosivo para el Aluminio.



AVISO: Puede ocasionar daños en el equipo

Se recomienda la utilización de desinfectantes **sin formol** del tipo Saint Nebul Ald de Proder Pharma. o una solución jabonosa suave con un producto lavavajillas habitual.

Método de aplicación:

- Diluir 4 pulsaciones de la válvula suministrada por el fabricante por cada 5 litros de agua.
- No Pulverizar el compuesto sobre el producto, limpie la superficie con un paño moderadamente húmedo y dejar reaccionar durante 15 minutos.
- Retirar con agua o solución jabonosa con un trapo limpio y escurrido.



ADVERTENCIA: Partes del sistema colgante y las adaptaciones están hechas de plástico. Los solventes pueden disolver los materiales plásticos. Los ácidos fuertes, las bases y los agentes con un grado alcohólico superior al 60 % pueden hacer que los materiales plásticos se vuelvan quebradizos. Las partículas desprendidas pueden caer en heridas abiertas. Si se permite que los agentes de limpieza líquidos penetren en el sistema colgante y las adaptaciones, el exceso de líquido de limpieza puede gotear en las heridas abiertas.



Apagar la fuente de alimentación.

El contacto con partes activas puede provocar una descarga eléctrica.

- Desconecte siempre el dispositivo de la fuente de alimentación principal antes de limpiarlo y desinfectarlo.
- No inserte objetos en las aberturas del dispositivo.

9.1. Desinfección

Los desinfectantes pueden contener sustancias peligrosas para la salud que, en contacto con la piel y los ojos, pueden causar lesiones o afectar los órganos respiratorios cuando se inhalan. Observe las medidas de protección:

- Observar las normas de higiene.
- Siga las instrucciones del fabricante del desinfectante.
- Realizar la desinfección de superficies todos los días laborables y en caso de contaminación.

NOTA

La desinfección por frotamiento es el método de desinfección estandarizado prescrito para el sistema colgante.

El operador debe definir las normas de higiene y las instrucciones de seguridad relacionadas con los métodos de desinfección que se aplicarán.

- En caso de contaminación con material potencialmente infeccioso (por ejemplo, sangre, secreciones corporales o excrementos), las superficies deben desinfectarse inmediata y específicamente.
- Asegúrese de aplicar el desinfectante en la concentración correcta.
- Para la desinfección de superficies, no rocíe, sino limpie las superficies.
- Las superficies limpiadas solo se pueden usar después de que el desinfectante se haya secado.

10. Gestión de residuos

Aplica la directiva WEE2012/19 y la directiva RoHS 2011/65/EU, enmienda 2015/863/EU. El equipo tiene componentes eléctricos y electrónicos, de tal forma no puede ser desechado como residuo orgánico, sino como eléctrico / electrónico.

11. Información para el usuario sobre advertencias



En ningún caso el usuario deberá retirar ningún elemento de la envolvente del equipo para realizar comprobaciones.

11.1. Problemas de iluminación

En el caso en que se produzca un fallo o mal funcionamiento en los sistemas de iluminación compruebe el encendido desde todos los actuadores previstos. Si el problema persiste póngase en contacto con el personal de mantenimiento.

11.2. Problemas de suministro eléctrico

En el caso en que se produzca un fallo o mal funcionamiento en algún equipo conectado a la unidad de suministro compruebe dicho equipo enchufándolo en otro punto de la unidad de suministro equivalente. Si el problema persiste póngase en contacto con el personal de mantenimiento.

11.3. Problemas de suministro de gases medicinales

En el caso en que se produzca un fallo o mal funcionamiento en el sistema de suministro de gases medicinales compruebe lo siguiente:

- Que está intentando realizar la conexión en la toma de gas correspondiente.
- Que el actuador de la toma de gas funciona correctamente y no se bloquea.

Si el problema persiste póngase en contacto con el personal de mantenimiento.

12. Información de aviso ante incidentes

Cualquier incidente grave relacionado con el producto debe ser comunicado a Tedisel Ibérica y a la autoridad competente del estado miembro en el que estén establecidos el usuario y/o el paciente.



Véase el punto 1 del presente manual.

13. Normativa

13.1. Clasificación del equipo

Según el nuevo reglamento **MDD 93/42/EEC** relativa a los productos sanitarios, esta familia de productos se clasifica como:

- Clase IIb, por el Anexo II, excluyendo sección 4, regla 11.
- Nivel de protección IP20 según IEC 60529.

Equipo previsto para el funcionamiento continuo.

13.2. Normas de referencia

El dispositivo cumple con los requisitos de seguridad de las siguientes normas y directivas:

ISO11197: Unidades de suministro médico

IEC 60601-1: Equipos electromédicos. Parte 1. Requisitos generales para la seguridad básica y funcionamiento esencial.

IEC 60601-1-2: Equipos electromédicos. Parte 1-2. Requisitos generales para la seguridad básica y funcionamiento esencial. Norma colateral. Perturbaciones electromagnéticas.

13.3. Compatibilidad electromagnética

Según EN 60601-1-2:2015 este equipo está pensado para ser utilizado en el entorno electromagnético especificado a continuación. El usuario de este equipo debe asegurarse de que se está utilizando en dicho entorno.

Mediciones de las emisiones de interferencias	Conformidad	Comentario
Emisiones de AF conforme a la norma CISPR 11	Grupo 1	La unidad de suministro emplea energía de AF exclusivamente para su FUNCIONAMIENTO interno. Por ello, sus emisiones de AF son mínimas y las interferencias con aparatos de sus inmediaciones, improbables.
Emisiones de AF conforme a la norma CISPR 11	Clase A	La unidad de suministro del techo está indicada para el uso en instalaciones distintas al ámbito doméstico y en aquellas que estén conectadas directamente a la RED PÚBLICA DE SUMINISTRO, que también abastezca a edificios de viviendas.
Emisiones de armónicos conforme a la norma IEC 61000-3-2	Clase A	
Emisiones de fluctuaciones de tensión/transitorios conforme a la norma IEC 61000-3-3	Conforme	

Resistencia a interferencias	Nivel de comprobación según IEC 60601	Nivel de conformidad	Entorno/Directrices
Descarga de electricidad estática (ESD) conforme a la IEC 61000-4-2	±8 kV descarga de contacto 15 kV descarga aérea	±8 kV descarga de contacto 15 kV descarga aérea	Los suelos deberían ser de madera, hormigón o cerámicas. Si el suelo está recubierto de un material sintético, la humedad relativa del aire debe ser como mínimo del 30%.
Rápidas amplitudes de interferencias eléctricas transitorias / ráfagas según la norma IEC 61000-4-4	±2 kV para cables de alimentación eléctrica ±1kV para cables de entrada y salida	±2 kV para cables de alimentación eléctrica ±1 kV para cables de entrada y salida	La calidad de la tensión de alimentación debería ser la típica de un entorno comercial u hospitalario.
Sobretensiones (ondas) según la norma IEC 61000-4-5	±1 kV de voltaje entre fases ±2 kV de voltaje entre fase y tierra	±1 kV de voltaje entre fases ±2 kV de voltaje entre fase y tierra	La calidad de la tensión de alimentación debería ser la típica de un entorno comercial u hospitalario
Caídas de tensión y fluctuaciones de la tensión de alimentación según la norma IEC 61000-4-11	100% de caída de la U_N para 0.5 periodo 100% de caída de la U_N para 1 periodo 30% de caída de la U_N para 25 periodos Observación: U_N es la tensión alterna de red antes de aplicar el nivel de comprobación	100% de caída de la U_N para 0.5 periodo 100% de caída de la U_N para 1 periodo 30% de caída de la U_N para 25 periodos	La calidad de la tensión de alimentación debería ser la típica de un entorno comercial u hospitalario. Si el usuario de la unidad de suministro del techo requiere un funcionamiento continuado incluso en caso de producirse interrupciones del suministro eléctrico, se recomienda suministrar la unidad de suministro del techo desde un dispositivo con una alimentación ininterrumpida o una batería.

Interrupciones breves de la tensión de alimentación según la norma IEC 61000-4-11	100% durante 5 s Observación: UN es la tensión alterna de red antes de aplicar el nivel de comprobación		La calidad de la tensión de alimentación debería ser la típica de un entorno comercial u hospitalario. Si el usuario de la unidad de suministro del techo requiere un funcionamiento continuado incluso en caso de producirse interrupciones del suministro eléctrico, se recomienda suministrar la unidad de suministro del techo desde un dispositivo con una alimentación ininterrumpida o una batería.
Campo magnético para las frecuencias de alimentación (50/60 Hz) conforme a la norma IEC 61000-4-8	30 A/m	30 A/m	Los campos magnéticos creados por la frecuencia de la red eléctrica deberían ser los propios de un entorno comercial u hospitalario.

Resistencia a interferencias	Nivel de comprobación según IEC 60601	Nivel de conformidad	Entorno/Directrices																																																		
Interferencias de AF inducidas según IEC 61000-4-6	3 Vrms 150 kHz hasta 80 MHz 6 Vrms banda ISM	3 Vrms 6 Vrms	Modulación AM 1KHz Profundidad 80%																																																		
Interferencias de AF inducidas según IEC 61000-4-3	<table border="1"> <thead> <tr> <th>RANGE</th> <th>FREQUENCY</th> <th>MODULATION</th> <th>STEP</th> <th>LEVEL</th> </tr> </thead> <tbody> <tr> <td>A</td> <td>80-1000MHz</td> <td>AM 1 kHz Prof: 80%</td> <td>LOG 1%</td> <td>10 V/m</td> </tr> <tr> <td>B</td> <td>1000-2000MHz</td> <td>AM 1 kHz Prof: 80%</td> <td>LOG 1%</td> <td>10 V/m</td> </tr> <tr> <td>C</td> <td>2000-2700MHz</td> <td>AM 1 kHz Prof: 80%</td> <td>LOG 1%</td> <td>10 V/m</td> </tr> <tr> <td>D</td> <td>385MHz</td> <td>PM 18 Hz Cycle: 50%</td> <td>-</td> <td>27 V/m</td> </tr> <tr> <td>E</td> <td>450MHz</td> <td>FM 1 kHz Desv: ± 5 kHz</td> <td>-</td> <td>28 V/m</td> </tr> <tr> <td>F</td> <td>810-930MHz</td> <td>PM 18 Hz Cycle: 50%</td> <td>-</td> <td>28 V/m</td> </tr> <tr> <td>G</td> <td>1720-1970MHz</td> <td>PM 217 Hz Cycle: 50%</td> <td>-</td> <td>28 V/m</td> </tr> <tr> <td>H</td> <td>2450MHz</td> <td>PM 217 Hz Cycle: 50%</td> <td>-</td> <td>28 V/m</td> </tr> <tr> <td>I</td> <td>5240-5785MHz</td> <td>PM 217 Hz Cycle: 50%</td> <td>-</td> <td>9 V/m</td> </tr> </tbody> </table>	RANGE	FREQUENCY	MODULATION	STEP	LEVEL	A	80-1000MHz	AM 1 kHz Prof: 80%	LOG 1%	10 V/m	B	1000-2000MHz	AM 1 kHz Prof: 80%	LOG 1%	10 V/m	C	2000-2700MHz	AM 1 kHz Prof: 80%	LOG 1%	10 V/m	D	385MHz	PM 18 Hz Cycle: 50%	-	27 V/m	E	450MHz	FM 1 kHz Desv: ± 5 kHz	-	28 V/m	F	810-930MHz	PM 18 Hz Cycle: 50%	-	28 V/m	G	1720-1970MHz	PM 217 Hz Cycle: 50%	-	28 V/m	H	2450MHz	PM 217 Hz Cycle: 50%	-	28 V/m	I	5240-5785MHz	PM 217 Hz Cycle: 50%	-	9 V/m		
RANGE	FREQUENCY	MODULATION	STEP	LEVEL																																																	
A	80-1000MHz	AM 1 kHz Prof: 80%	LOG 1%	10 V/m																																																	
B	1000-2000MHz	AM 1 kHz Prof: 80%	LOG 1%	10 V/m																																																	
C	2000-2700MHz	AM 1 kHz Prof: 80%	LOG 1%	10 V/m																																																	
D	385MHz	PM 18 Hz Cycle: 50%	-	27 V/m																																																	
E	450MHz	FM 1 kHz Desv: ± 5 kHz	-	28 V/m																																																	
F	810-930MHz	PM 18 Hz Cycle: 50%	-	28 V/m																																																	
G	1720-1970MHz	PM 217 Hz Cycle: 50%	-	28 V/m																																																	
H	2450MHz	PM 217 Hz Cycle: 50%	-	28 V/m																																																	
I	5240-5785MHz	PM 217 Hz Cycle: 50%	-	9 V/m																																																	

Potencia nominal del transmisor	Distancia de seguridad en función de la frecuencia de emisión		
	Entorno/Directrices		
	150 kHz hasta 80 MHz $D = 1,2 P$	80 MHz hasta 800 MHz $D = 1,2 P$	800 MHz hasta 2,5 GHz $D = 2, 3 P$
0,01	0,12	0,12	0,23
0,1	0,38	0,38	0,73
1	1,2	1,2	2,3
10	3,8	3,8	7,3
100	12	12	23

COLUMN

Manual de uso y limpieza