

**tediselmedical**

# COLUMN

MANUAL DE INSTALACIÓN



[tediselmedical.com](http://tediselmedical.com)

# Contenido

1.	Fabricante.....	5
2.	Información de seguridad .....	5
2.1.	Advertencias de riesgo de lesiones .....	5
2.2.	Advertencias de riesgo de daños .....	5
2.3.	Símbolos complementarios utilizados en las instrucciones de seguridad .....	6
2.4.	Indicación de información adicional .....	6
2.5.	Uso adecuado del oxígeno.....	6
2.5.1.	Explosión de oxígeno.....	6
2.5.2.	peligro de incendio.....	7
2.6.	Entorno de paciente.....	7
2.7.	Combinación con productos de otros fabricantes.....	7
3.	Riesgos.....	8
3.1.	Explosión de gas.....	8
3.2.	Riesgo de mal funcionamiento del dispositivo .....	8
3.3.	Riesgo de contaminación e infección del paciente .....	8
3.4.	Riesgo de incendio .....	8
3.5.	Peligro de descarga eléctrica.....	9
3.6.	Riesgo de colisión .....	9
3.7.	Riesgo de caída del sistema por sobrecarga .....	9
3.8.	Riesgo de caída del sistema por mala instalación.....	9
4.	Símbolos utilizados.....	9
5.	Requisitos de instalación.....	12
5.1.	Equipo necesario para realizar la instalación.....	12
5.2.	Formación.....	12
6.	Instalación y conexionado.....	14
6.1.	Referencias de instalación.....	14
6.2.	Referencias de instalación. Accesorios. Iluminación, indicadores.....	33
6.3.	Instrucciones adicionales .....	37
6.4.	Datos de carga.....	37
6.4.1.	COLUMN ROTATION.....	38
6.4.2.	COLUMN AIR .....	38
6.4.3.	COLUMN AIRPLUS Y COLUMN FRICTION .....	39

6.4.4.	COLUMN Y COLUMN INVERTED .....	39
6.4.5.	COLUMN XL .....	40
6.4.6.	COLUMN XXL .....	41
6.4.7.	COLUMN MOTOR, COLUMN MOTOR XL, COLUMN MOTOR XXL.....	42
6.4.8.	COLUMN MOTOR AIRPLUS, COLUMN MOTOR FRICTION .....	43
6.4.9.	COLUMN SPRING AIRPLUS, COLUMN SPRING FRICTION .....	43
6.4.10.	COLUMN SPRING E-BRAKE .....	44
6.4.11.	Cabezal de servicios y accesorios .....	44
6.5.	Montaje de pernos roscados en la placa de interfaz .....	45
6.5.1.	Montaje sin falso techo .....	45
6.5.2.	Montaje con falso techo.....	47
6.5.3.	Montaje de placa de interfaz en el soporte de falso techo .....	50
6.6.	Pre-montaje: Tubo de techo (incluido), brazo y del tubo de caída.....	52
6.6.1.	Descripción de componentes.....	52
6.6.2.	Montaje del tubo de techo .....	56
6.6.3.	Montaje del mecanismo de liberación de tensión en el tubo de techo .....	58
6.6.4.	Montaje del cable de puesta a tierra del tubo de techo.....	59
6.6.5.	Montaje del brazo en los pernos roscados de la placa de interfaz.....	60
6.6.6.	Alineación de los brazos con la placa de Interfaz.....	62
6.6.7.	Montaje del tubo de caída sobre los brazos .....	63
6.6.8.	Montaje de la iluminación de brazo (solo reacondicionamiento) .....	65
6.6.9.	Montaje de los indicadores de freno (solo reacondicionamiento).....	66
6.7.	Montaje del cabezal de servicio.....	67
6.8.	Paso de cables / mangueras.....	70
6.8.1.	Conexión de los frenos neumáticos .....	71
6.8.2.	Conexión de los circuitos de alimentación y gestión para frenos electromagnéticos o motor.....	73
6.8.3.	Conexión de los cables de puesta a tierra al brazo soporte .....	74
6.8.4.	Tendido de los cables y mangueras de alimentación a través del brazo soporte 75	
6.8.5.	Instalación de mangueras de gases y conductos de escape de aire .....	76
6.8.6.	Conexión de los diferentes circuitos eléctricos.....	78
6.8.7.	Conexión de la iluminación del brazo de extensión (opcional).....	80
6.9.	Montaje de embellecedores .....	81
6.9.1.	Montaje de un embellecedor individual / doble.....	81
6.9.2.	Montaje de tapas protectoras. Cubiertas .....	82

6.9.2.1.	Montaje/desmontaje de las tapas protectoras en un brazo de extensión...	82
6.9.2.2.	Montaje de tapas traseras y frontales en un brazo motor o de resorte.....	84
6.9.2.3.	Montaje de tapas laterales traseras en un brazo motor o de resorte .....	85
6.9.2.4.	Montaje de tapa inferior trasera en un brazo motor o de resorte .....	85
6.9.2.5.	Montaje de tapas laterales delanteras en un brazo motor o de resorte .....	86
6.9.2.6.	Montaje de tapa superior delantera en un brazo motor o de resorte .....	87
6.10.	Ajustes .....	88
6.10.1.	Ajuste del freno mecánico en los brazos.....	88
6.10.2.	Ajuste del freno mecánico en el tubo de caída (con cojinete).....	90
6.10.3.	Ajuste del freno mecánico en el tubo de caída (con rodamiento).....	90
6.10.4.	Ajuste de los topes giratorios.....	91
6.10.5.	Cambio o desmontaje de los topes giratorios.....	94
6.10.6.	Montaje de los topes giratorios .....	95
6.10.7.	Ajuste de la elevación vertical en el brazo del motor .....	96
6.10.7.1.	Apertura / cierre de la tapa inferior trasera .....	97
6.10.8.	Corrección de la alineación vertical del Cabezal de Servicio en un brazo motor 98	
6.10.9.	Corrección de alineación vertical del soporte de monitor CEMOR o del Cabezal de Servicio en un brazo con resorte.....	99
6.10.10.	Ajuste de la capacidad de carga en el brazo de resorte.....	101
6.10.10.1.	Apertura / cierre de la tapa inferior trasera.....	102
6.10.11.	Ajuste de la elevación vertical en un brazo de resorte .....	103
6.10.11.1.	Apertura / cierre de la tapa superior delantera.....	103
7.	Comprobaciones de instalación .....	104
7.1.	Compruebe las características técnicas del equipo a instalar. Pesos, pares de torsión. ....	105
7.2.	Comprobar el estado de los cables y mangueras en sistema y el giro de los brazos 105	
7.1.	Prueba mecánica .....	106
7.2.	Comprobar envoltorio del cabezal de servicio. ....	107
7.3.	Prueba de colisión mecánica.....	107
7.4.	Test de circuitos de gases.....	107
7.5.	Test de circuitos eléctricos.....	108
8.	Normativa.....	108
8.1.	Clasificación del equipo.....	108
8.2.	Normas de referencia.....	108

## 1. Fabricante

Fabricante: TEDISEL IBÉRICA S.L.

Dirección: C/ Sant Lluc, 69-81. 08918 - Badalona (Barcelona) ESPAÑA

Tel. +34 933 992 058

Fax +34 933 984 547

tedisel@tedisel.com

[www.tediselmedical.com](http://www.tediselmedical.com)



## 2. Información de seguridad

Las notas importantes en estas instrucciones de funcionamiento están marcadas con símbolos gráficos y palabras de advertencia.

### 2.1. Advertencias de riesgo de lesiones

Las palabras de advertencia como PELIGRO, ADVERTENCIA o PRECAUCIÓN describen el grado de riesgo de lesiones. Los diferentes símbolos triangulares enfatizan visualmente el grado de peligro.



ADVERTENCIA

Se refiere a una situación potencialmente peligrosa que, si no se evita, puede provocar la muerte o lesiones graves.



PRECAUCIÓN

Se refiere a un peligro potencial que, si no se evita, puede provocar lesiones menores o leves.



PELIGRO

Se refiere a un peligro inmediato que, si no se evita, provocará la muerte o lesiones graves.



Riesgo de atrapamiento de dedos

### 2.2. Advertencias de riesgo de daños

La palabra de advertencia AVISO describe el grado de riesgo de daños materiales. El símbolo triangular enfatiza visualmente el grado de peligro.



Daños en superficies: advierte de daños en superficies por agentes de limpieza y desinfectantes inadecuados.



AVISO

Se refiere a un peligro potencial que si no se evita puede causar daños en el equipo.

### 2.3. Símbolos complementarios utilizados en las instrucciones de seguridad



Peligro de incendio



Peligro de explosión: advierte de la ignición de mezclas explosivas de gases.



Tensión peligrosa: advierte sobre descargas eléctricas que pueden provocar lesiones graves o incluso la muerte.



Fallo del sistema de soporte del techo



Riesgo de colisión

### 2.4. Indicación de información adicional

NOTA

Una NOTA proporciona información adicional y consejos útiles para el uso seguro y eficiente del dispositivo.

### 2.5. Uso adecuado del oxígeno.

#### 2.5.1. Explosión de oxígeno



El oxígeno se vuelve explosivo cuando entra en contacto con aceites, grasas y lubricantes.

El oxígeno comprimido presenta un peligro de explosión:

- ¡Asegúrese de que los puntos de salida de oxígeno y gas estén libres de aceite, materiales grasos y lubricantes!
- No utilice productos de limpieza que contengan aceite, grasa o lubricantes.

### 2.5.2. peligro de incendio



PELIGRO: El oxígeno que escapa es combustible:

- No se permiten fuego abierto, objetos al rojo vivo y luz abierta cuando se trabaja con oxígeno!
- ¡No fume!

### 2.6. Entorno de paciente

Las dimensiones de la figura siguiente ilustran la extensión mínima del entorno del paciente en un área no restringida de acuerdo con IEC 60601-1.

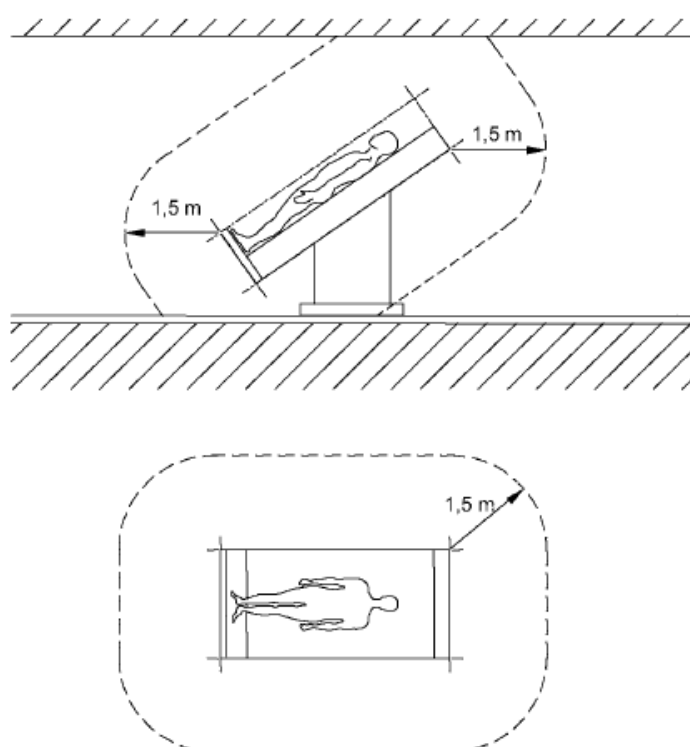


Fig. 1 Extensión mínima del ENTORNO DE PACIENTE

### 2.7. Combinación con productos de otros fabricantes.

El sistema colgante se combina con el cabezal de servicios. Para evitar sobrecargas peligrosas, que pueden dañar o provocar el colapso del cabezal de servicio y el sistema colgante, se debe respetar la capacidad de carga máxima especificada.



Véase punto 6.7 del manual de uso y limpieza que acompaña al equipo.

Los paquetes de alimentación destinados a la alimentación de dispositivos finales deben garantizar el aislamiento eléctrico y proporcionar dos medidas de protección de acuerdo con IEC 60601-1.

NOTA

La parte que pone en funcionamiento el dispositivo es responsable de la validación de todo el sistema. Si es necesario, se ejecutará un procedimiento de evaluación de la conformidad y se proporcionará una declaración de conformidad con el artículo 22 del Reglamento sobre dispositivos médicos (UE) 2017/745.



Lea las Instrucciones de funcionamiento proporcionadas por el fabricante externo para obtener la información necesaria para el funcionamiento del dispositivo final.

### 3. Riesgos

#### 3.1. Explosión de gas



El oxígeno se vuelve explosivo cuando entra en contacto con aceites, grasas y lubricantes.

Cuando entran en contacto con el oxígeno del aire, los gases medicinales pueden formar una mezcla de gases explosiva o fácilmente inflamable. El equipo no es adecuado para su uso en entornos que contengan mezclas inflamables de anestésicos con altas concentraciones de oxígeno u óxido nitroso.

Si se producen concentraciones tan altas de mezclas inflamables de anestésicos con oxígeno u óxido nitroso en el entorno del dispositivo, existe riesgo de ignición en determinadas condiciones.

#### 3.2. Riesgo de mal funcionamiento del dispositivo



**PRECAUCIÓN:** Si se conecta un dispositivo al equipo y dispara el mecanismo de protección del circuito correspondiente en las instalaciones del centro sanitario, los demás dispositivos conectados al mismo tampoco recibirán tensión eléctrica.

#### 3.3. Riesgo de contaminación e infección del paciente



**ADVERTENCIA:** Partes del sistema colgante y las adaptaciones están hechas de plástico. Los solventes pueden disolver los materiales plásticos. Los ácidos fuertes, las bases y los agentes con un grado alcohólico superior al 60 % pueden hacer que los materiales plásticos se vuelvan quebradizos. Las partículas desprendidas pueden caer en heridas abiertas. Si se permite que los agentes de limpieza líquidos penetren en el sistema colgante y las adaptaciones, el exceso de líquido de limpieza puede gotear en las heridas abiertas.

#### 3.4. Riesgo de incendio



Las conexiones enchufables para suministro de gases medicinales no deben entrar en contacto con aceite, grasa ni líquidos inflamables.



### 3.5. Peligro de descarga eléctrica



Los cables de señal (red, audio, video, etc.) deben estar eléctricamente aislados del equipo y los extremos de las conexiones del edificio para evitar el contacto con corrientes que pueden provocar lesiones graves o incluso la muerte.

### 3.6. Riesgo de colisión



En caso de colisión con otros dispositivos, paredes o techos, el sistema colgante y el cabezal de servicio pueden dañarse y los sistemas importantes de atención al paciente pueden fallar, después de una colisión, el cabezal de servicio y el sistema colgante deben inspeccionarse en busca de daños.

### 3.7. Riesgo de caída del sistema por sobrecarga



Los pesos propios de todos los componentes acoplados y el peso de las cargas acopladas no deben exceder el peso máximo de carga de la unidad base de soporte.



Si se ha excedido la capacidad de carga máxima, existe el riesgo de que el sistema colgante o los componentes del sistema colgante puedan soltarse del dispositivo de sujeción y caer.

- ¡No se debe exceder la capacidad de carga máxima del sistema colgante y sus componentes!



Véase el punto 6 del manual de uso y limpieza que acompaña al equipo.

- No fije ni monte ninguna carga adicional en los brazos de extensión, el cabezal de servicio y los dispositivos finales.

### 3.8. Riesgo de caída del sistema por mala instalación



Si los elementos de fijación de las diferentes partes del sistema no están correctamente colocados o no se respetan los pares de apriete de los mismos, el sistema colgante puede soltarse de su sujeción y caer.








## 4. Símbolos utilizados



Parte aplicable B



Tierra (masa)

	Equipotencialidad
	Tierra de protección (masa)
<b>N</b>	Punto de conexión para el conductor Neutro
	Pulsador de llamada a enfermera
	Encendido de luz directa
	Encendido de luz indirecta
	Instrucciones de funcionamiento
<b>MD</b>	Producto Sanitario
	Residuo de aparato eléctrico
<b>CE</b> 0197	Símbolo CE
<b>REF</b>	Código de producto



Código único de identificación



Número de serie



Fabricante



Fecha de fabricación



Referencia al manual de instrucciones



Daños en superficies



Peligro de incendio



Peligro de explosión



Tensión peligrosa



AVISO

Aviso



Riesgo de atrapamiento de dedos



ADVERTENCIA

Advertencia



PRECAUCIÓN

Precaución



PELIGRO

Peligro

## 5. Requisitos de instalación

### 5.1. Equipo necesario para realizar la instalación

- Dispositivo de elevación o carretilla elevadora con una carga útil permitida de al menos 250 kg. Como alternativa, se puede utilizar un cabrestante de elevación con una carga útil permitida de al menos 250 kg si el espacio es limitado:



PRECAUCIÓN

Verifique que el sistema colgante esté suficientemente asegurado antes de levantarlo.



ADVERTENCIA

Durante el movimiento de elevación, asegúrese de evitar colisiones con otros sistemas colgantes, dispositivos, techos o paredes y otros ensamblajes.

- Guantes protectores
- Nivel de burbuja digital
- Llave de torsión
- Multímetro
- Juego de herramientas estándar
- Llave inglesa de 36
- 1 juego de herramientas de recogida de imanes telescópicos
- Plataforma de trabajo (p. ej., escalera de pedestal) de acuerdo con las normas de seguridad y salud en el trabajo específicas de cada país

### 5.2. Formación

El personal que haga la instalación debe estar formado y cualificado adecuadamente por parte del cliente. El equipo sólo debe ser INSTALADO por personal autorizado. Personas que:

1. han recibido la formación y están debidamente registradas (en los estamentos en los que las disposiciones legales hagan dicho registro necesario).

2. han sido instruidos en la instalación de este dispositivo mediante este Manual de instrucciones cómo base.
3. son capaces de evaluar las tareas que realizan en base a su propia experiencia profesional y capacitación en las normas de seguridad pertinentes y pueden reconocer los peligros potenciales que entraña el trabajo.

## 6. Instalación y conexonado

### 6.1. Referencias de instalación

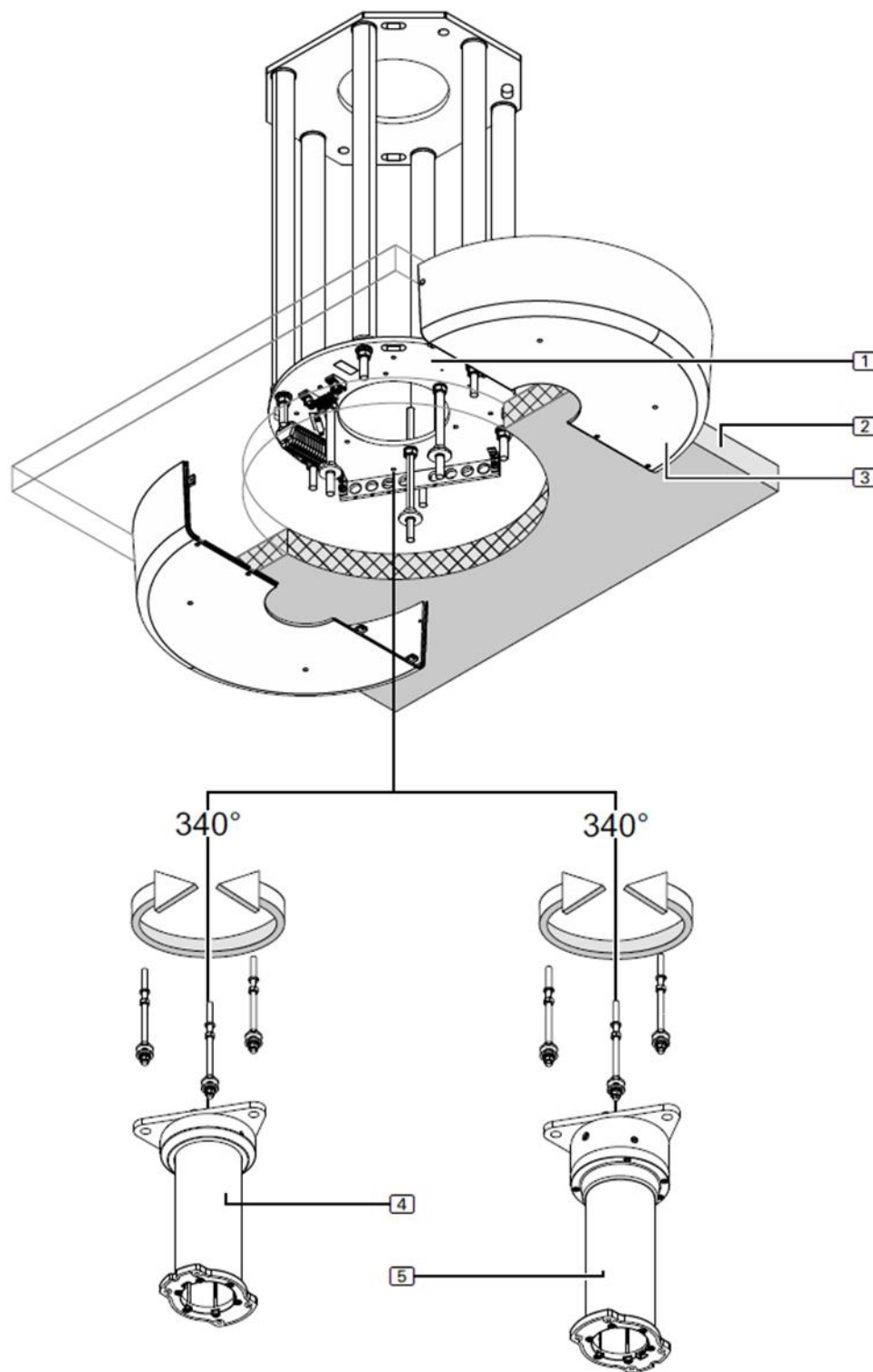





Fig. 2 COLUMN ROTATION

1	Placa de interfaz (Individual / Doble) – pre montada
2	Falso Techo (propio de la instalación)
3	Embellecedor de techo (en función de la versión)
	 Véase punto 6.9.1 de este manual Material incluido: <ul style="list-style-type: none"> <li>– 4 / 6 tornillos metálicos, 4 / 6 tornillos de tapa y 1 tira seccional</li> <li>– 4/6 tornillos roscados M10 x 360mm, 4/6 tuercas hexagonales M10</li> </ul>
4	Tubo de caída – variante cojinete de fricción CD.
	 Véase punto 6.6.5 de este manual Material incluido: <ul style="list-style-type: none"> <li>– 1 tubo de caída CD (longitud especificada en el pedido)</li> <li>– 1 cable de puesta a tierra, 4mm<sup>2</sup></li> <li>– 3 varillas roscadas M16 x 330mm</li> <li>– 9 tuercas hexagonales M16</li> <li>– 6 anillos de resorte</li> <li>– 6 discos 40 x 50 x 4mm</li> <li>– 12 arandelas planas de 34 mm de diámetro exterior y 12 discos aislantes</li> <li>– 6 discos aislantes</li> </ul>
5	Tubo de caída – variante rodamiento de rodillos RR.
	 Véase punto 6.6.5 de este manual Material incluido: <ul style="list-style-type: none"> <li>– 1 tubo de caída RR (longitud especificada en el pedido)</li> <li>– 1 cable de puesta a tierra, 4mm<sup>2</sup></li> <li>– 3 varillas roscadas M16 x 330mm</li> <li>– 9 tuercas hexagonales M16</li> <li>– 6 anillos de resorte</li> <li>– 6 discos 40 x 50 x 4mm</li> <li>– 12 arandelas planas de 34 mm de diámetro exterior y 12 discos aislantes</li> <li>– 6 discos aislantes</li> </ul>

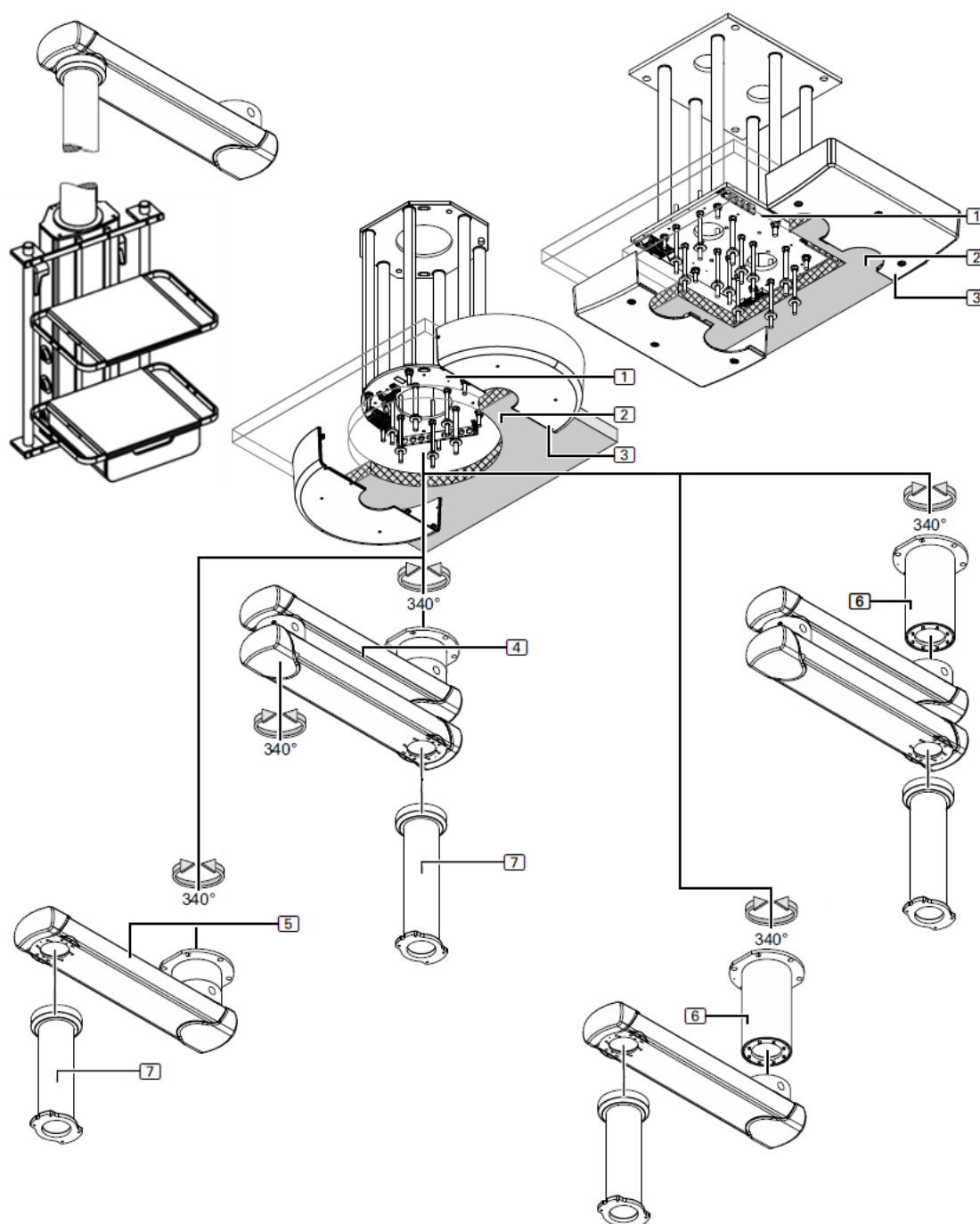







Fig. 3 COLUMN AIR, COLUMN AIRPLUS, COLUMN FRICTION

1	Placa de interfaz (Individual / Doble) – pre montada
2	Falso Techo (propio de la instalación)
3	Embellecedor de techo (en función de la versión)
 Véase punto 6.9.1 de este manual	
<b>Material incluido:</b> <ul style="list-style-type: none"> <li>– 4 / 6 tornillos metálicos, 4 / 6 tornillos de tapa y 1 tira seccional</li> <li>– 4/6 tornillos roscados M10 x 360mm, 4/6 tuercas hexagonales M10</li> </ul>	



4	Brazo de extensión con tubo de techo pre montado – variante de brazo doble.
 <p>Material incluido:</p>	<p>Véase punto 6.6.5 de este manual</p> <ul style="list-style-type: none"> <li>– 2 brazos de extensión freno de fricción con tubo de techo</li> <li>– 3 cables de puesta a tierra, 4mm<sup>2</sup></li> <li>– 2 tornillos prisioneros M16 – DIN EN ISO 4028</li> <li>– 4 topes de bola Ø10mm – DIN 5401, ISO 3290</li> <li>– 4 Tapas de extremo para el brazo de extensión</li> <li>– 12 tuercas hexagonales M16 y 6 anillos elásticos</li> <li>– 12 arandelas planas de 34 mm de diámetro exterior y 12 discos aislantes</li> <li>– 6 tornillos roscados M16 x 330mm</li> </ul>
5	Brazo de extensión con tubo de techo pre montado – variante de brazo simple
 <p>Material incluido:</p>	<p>Véase punto 6.6.5 de este manual</p> <ul style="list-style-type: none"> <li>– 1 brazo de extensión freno de fricción con tubo de techo</li> <li>– 2 cable de puesta a tierra, 4mm<sup>2</sup></li> <li>– 1 tornillo prisionero M16 – DIN EN ISO 4028</li> <li>– 2 topes de bola Ø10mm – DIN 5401, ISO 3290</li> <li>– 2 Tapas de extremo para el brazo de extensión</li> <li>– 12 tuercas hexagonales M16 y 6 anillos elásticos</li> <li>– 12 arandelas planas de 34 mm de diámetro exterior y 12 discos aislantes</li> <li>– 6 tornillos roscados M16 x 330mm</li> </ul>
6	Tubo de techo (para longitudes de tubo de techo largas)
 <p>Material incluido:</p>	<p>Véase punto 6.6.2 de este manual</p> <ul style="list-style-type: none"> <li>– 1 tubo de techo (longitud especificada en el pedido)</li> <li>– 1 cable de puesta a tierra, 4mm<sup>2</sup></li> <li>– 1 Llave de tubo larga (para longitudes de tubo de techo de 500 y 700 mm)</li> <li>– 8 tornillos Allen cilíndricos M10 x 25 mm – 8,8 – DIN EN ISO 4762</li> <li>– 8 arandelas de seguridad S10</li> </ul>
7	Tubo de caída con unidad de cojinete de fricción (cojinete deslizante/cojinete de rodillos)
 <p>Material incluido:</p>	<p>Véase punto 6.6.7 de este manual</p> <ul style="list-style-type: none"> <li>– 1 tubo de caída (longitud especificada en el pedido)</li> <li>– 1 cable de puesta a tierra, 4mm<sup>2</sup></li> <li>– 1 placa de fijación 8 x M10</li> <li>– 8 tornillos Allen avellanados M10 x 25 mm – 8,8 – DIN EN ISO 10642</li> </ul> <p>(Incluido en el embalaje del cabezal de servicio)</p>

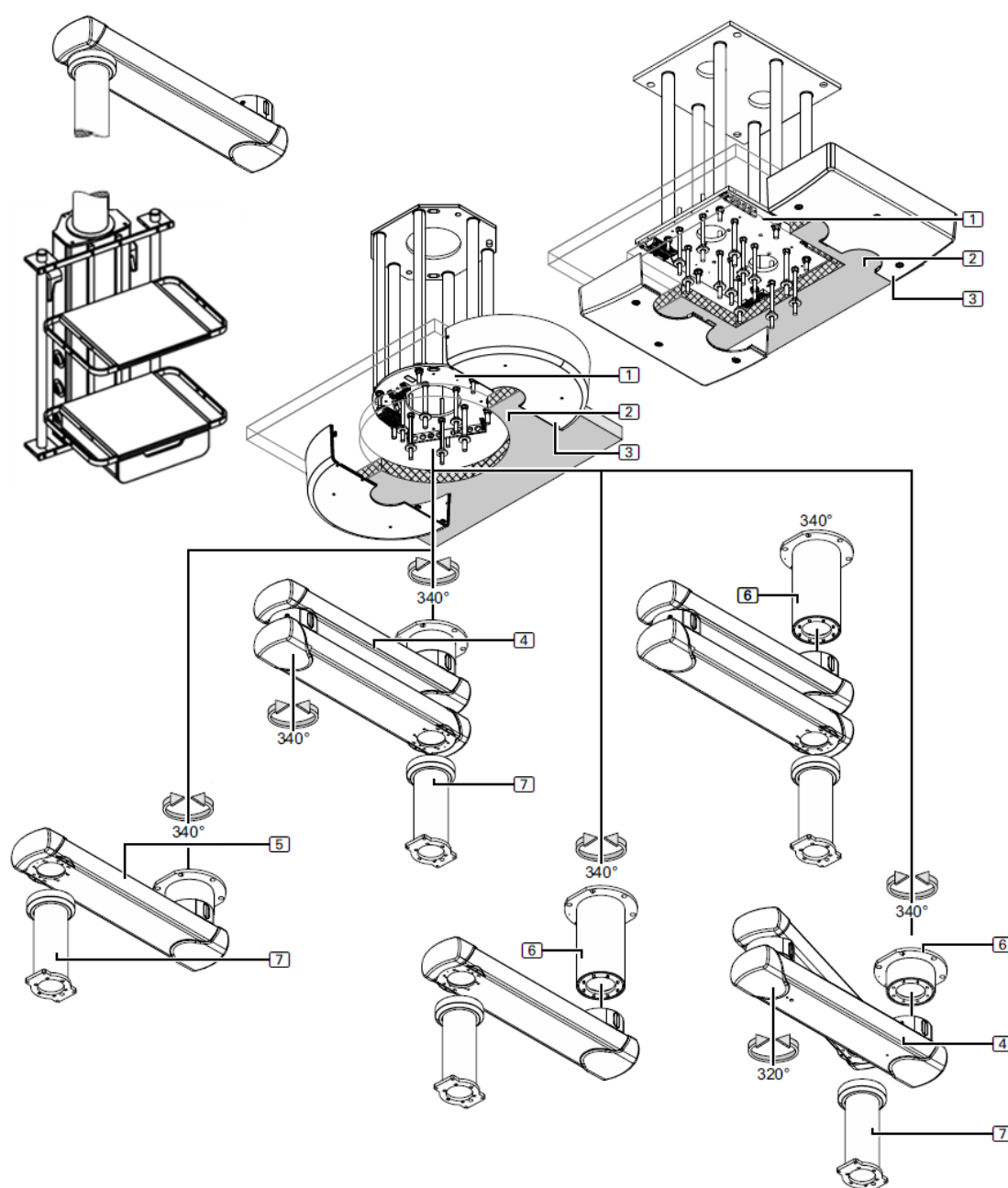







Fig. 4 COLUMN, COLUMN INVERTIDO, COLUMN XL, COLUMN XXL

1	Placa de interfaz (Individual / Doble) – pre montada
2	Falso Techo (propio de la instalación)
3	Embellecedor de techo (en función de la versión)
 Véase punto 6.9.1 de este manual Material incluido: – 4 / 6 tornillos metálicos, 4 / 6 tornillos de tapa y 1 tira seccional – 4/6 tornillos roscados M10 x 360mm, 4/6 tuercas hexagonales M10	
4	Brazo de extensión con tubo de techo pre montado – variante de brazo doble.

	Véase punto 6.6.5 de este manual
Material incluido:	<ul style="list-style-type: none"> <li>– 2 brazos de extensión freno pre montados (según modelo/s escogido/s)</li> <li>– 1 cable de alimentación</li> <li>– 1 cable de alimentación para el freno electromagnético</li> <li>– 1 cable de señal para freno electromagnético (en tubo protector)</li> <li>– 3 cables de puesta a tierra, 4mm<sup>2</sup></li> </ul>
	<ul style="list-style-type: none"> <li>– 2 x Tornillo DIN EN ISO 4028 M16+ 4x tope bola DIN5401, ISO 3290 Ø12,7mm</li> </ul> <p><b>(Para COLUMN y COLUMN INVERTIDO)</b></p>
	<ul style="list-style-type: none"> <li>– 1 x Tornillo DIN EN ISO 4028 M16+ 2x tope bola DIN5401, ISO 3290 Ø12,7mm</li> <li>– 1 x Tornillo DIN EN ISO 4028 M20+ 2x tope bola DIN5401, ISO 3290 Ø16mm</li> </ul> <p><b>(Para COLUMN XL)</b></p>
	<ul style="list-style-type: none"> <li>– 2 x Tornillo DIN EN ISO 4028 M20+ 4x tope bola DIN5401, ISO 3290 Ø16mm</li> </ul> <p><b>(Para COLUMN XXL)</b></p>
	<ul style="list-style-type: none"> <li>– 4 Tapas de extremo para el brazo de extensión</li> <li>– 12 tuercas hexagonales M16 y 6 anillos elásticos</li> <li>– 12 arandelas planas de 34 mm de diámetro exterior y 12 discos aislantes</li> <li>– 6 tornillos roscados M16 x 330mm</li> </ul>
<b>5</b>	Brazo de extensión con tubo de techo pre montado – variante de brazo simple
	Véase punto 6.6.5 de este manual
Material incluido:	<ul style="list-style-type: none"> <li>– 1 brazo de extensión con tubo de techo</li> <li>– 1 cable de alimentación</li> <li>– 1 cable de alimentación para el freno electromagnético</li> <li>– 1 cable de señal para freno electromagnético (en tubo protector)</li> <li>– 2 cable de puesta a tierra, 4mm<sup>2</sup></li> </ul>
	<ul style="list-style-type: none"> <li>– 2 x Tornillo DIN EN ISO 4028 M16+ 4x tope bola DIN5401, ISO 3290 Ø12,7mm</li> </ul> <p><b>(Para COLUMN y COLUMN INVERTIDO)</b></p>
	<ul style="list-style-type: none"> <li>– 1 x Tornillo DIN EN ISO 4028 M20+ 2x tope bola DIN5401, ISO 3290 Ø16mm</li> </ul> <p><b>(Para COLUMN XL)</b></p>
	<ul style="list-style-type: none"> <li>– 2 Tapas de extremo para el brazo de extensión</li> <li>– 12 tuercas hexagonales M16 y 6 anillos elásticos</li> <li>– 12 arandelas planas de 34 mm de diámetro exterior y 12 discos aislantes</li> <li>– 6 tornillos roscados M16 x 330mm</li> </ul>
<b>6</b>	Tubo de techo (para longitudes de tubo de techo largas)

	Véase punto 6.6.2 de este manual
Material incluido:	<ul style="list-style-type: none"> <li>– 1 tubo de techo (longitud especificada en el pedido)</li> <li>– 1 cable de puesta a tierra, 4mm<sup>2</sup></li> <li>– 1 Llave de tubo larga (para longitudes tubo de techo de 500 y 700 mm)</li> </ul>
	<ul style="list-style-type: none"> <li>– 8 tornillos Allen cilíndricos M10 x 25 mm – 8,8 – DIN EN ISO 4762</li> </ul> <p><b>(Para COLUMN y COLUMN INVERTIDO)</b></p>
	<ul style="list-style-type: none"> <li>– 10 tornillos Allen cilíndricos M10 x 30 mm – 8,8 – DIN EN ISO 4762</li> </ul> <p><b>(Para COLUMN XL y COLUMN XXL)</b></p>
	<ul style="list-style-type: none"> <li>– 8 arandelas de seguridad S10</li> </ul> <p><b>(Para COLUMN y COLUMN INVERTIDO)</b></p>
	<ul style="list-style-type: none"> <li>– 10 arandelas de seguridad S10</li> </ul> <p><b>(Para COLUMN XL y COLUMN XXL)</b></p>
7	Tubo de caída con unidad de cojinete de fricción (cojinete deslizante/cojinete de rodillos)
	Véase punto 6.6.7 de este manual
Material incluido:	<ul style="list-style-type: none"> <li>– 1 tubo de caída (longitud especificada en el pedido)</li> <li>– 1 cable de puesta a tierra, 4mm<sup>2</sup></li> <li>– 1 placa de fijación 8 x M10</li> </ul>
	<ul style="list-style-type: none"> <li>– 8 tornillos Allen avellanados M10 x 25 mm – 8,8 – DIN EN ISO 10642</li> </ul> <p>(Incluido en el embalaje del cabezal de servicio)</p> <p><b>(Para COLUMN y COLUMN INVERTIDO)</b></p>
	<ul style="list-style-type: none"> <li>– 8 tornillos Allen avellanados M10 x 30 mm – 8,8 – DIN EN ISO 10642</li> </ul> <p>(Incluido en el embalaje del cabezal de servicio)</p> <p><b>(Para COLUMN XL y COLUMN XXL)</b></p>

# COLUMN

## Manual de instalación

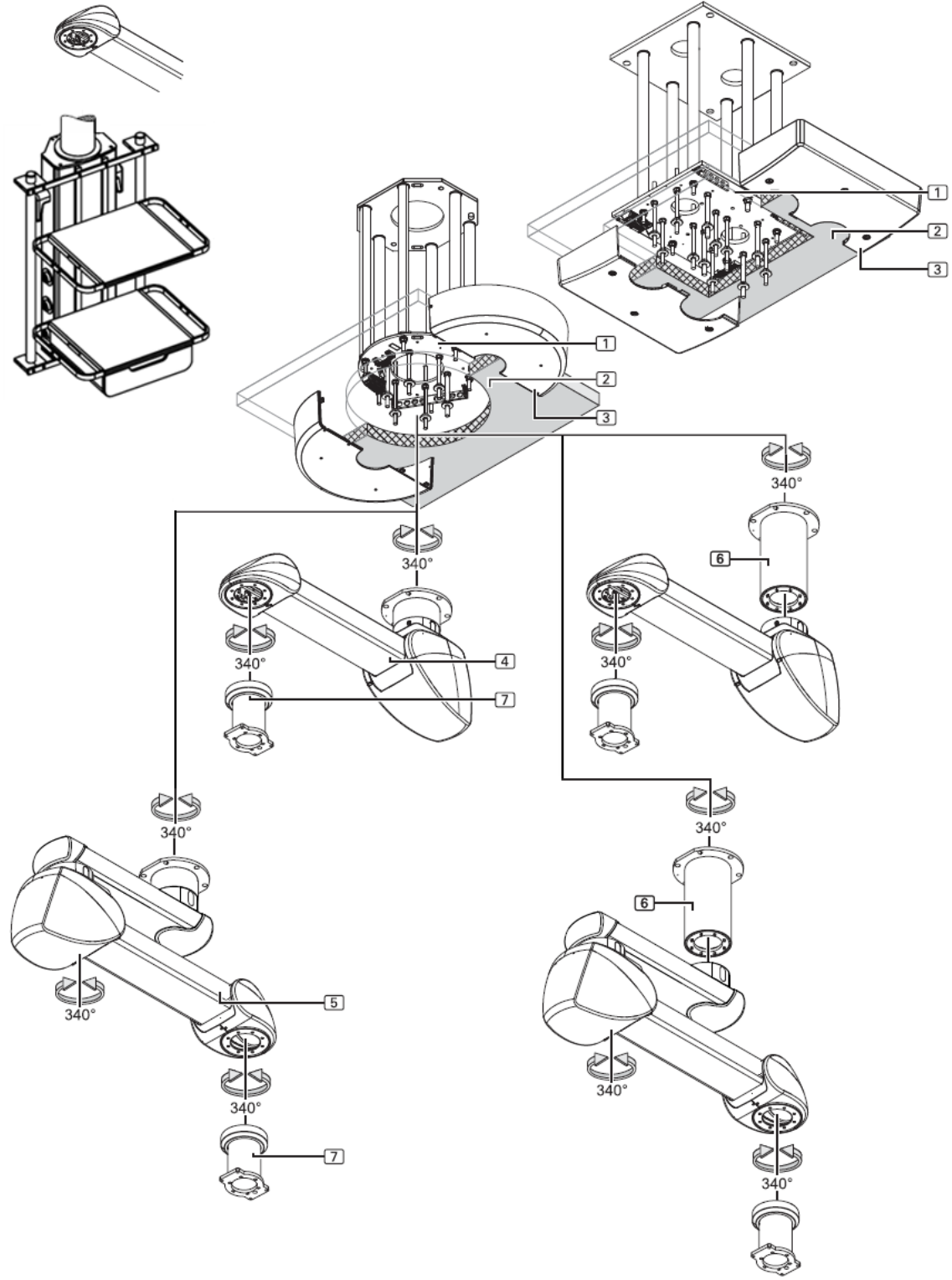







Fig. 5 COLUMN MOTOR, COLUMN MOTOR XL, COLUMN MOTOR XXL

1	Placa de interfaz (Individual / Doble) – pre montada
2	Falso Techo (propio de la instalación)
3	Embellecedor de techo (en función de la versión)
	 Véase punto 6.9.1 de este manual Material incluido: <ul style="list-style-type: none"> <li>– 4 / 6 tornillos metálicos, 4 / 6 tornillos de tapa y 1 tira seccional</li> <li>– 4/6 tornillos roscados M10 x 360mm, 4/6 tuercas hexagonales M10</li> </ul>
4	Brazo motorizado con tubo de techo pre montado – variante de brazo simple
	 Véase punto 6.6.5 de este manual Material incluido: <ul style="list-style-type: none"> <li>– 1 brazo motor</li> <li>– 1 cable de alimentación</li> <li>– 1 cable de alimentación para el freno electromagnético</li> <li>– 1 cable de señal para freno electromagnético (en tubo protector)</li> <li>– 3 cables de puesta a tierra, 4mm<sup>2</sup></li> <li>– 1 x Tornillo DIN EN ISO 4028 M16+ 2x tope bola DIN5401, ISO 3290 Ø12,7mm</li> <li>– 2 enchufes selección de voltaje para la fuente de alimentación de 120V / 230V</li> <li>– 2 Tapas de extremo para el brazo de extensión</li> <li>– 4 paneles laterales, unión delantera derecha/izquierda para brazo motor</li> <li>– 1 tapa, articulación trasera, para brazo motor</li> <li>– 1 tapa, articulación delantera, para brazo motor</li> <li>– 2 correas de cubierta, articulación trasera, para brazo de motor</li> <li>– 2 correas de cubierta, articulación delantera, para brazo de motor</li> <li>– 12 tuercas hexagonales M16 y 6 anillos elásticos</li> <li>– 12 arandelas planas de 34 mm de diámetro exterior y 12 discos aislantes</li> <li>– 6 tornillos roscados M16 x 330mm</li> </ul>
5	Brazo motorizado con tubo de techo pre montado – variante de brazo doble
	 Véase punto 6.6.5 de este manual Material incluido: <ul style="list-style-type: none"> <li>– 1 brazo de extensión con un brazo motor acoplado</li> <li>– 1 cable de alimentación</li> <li>– 1 cable de alimentación para el freno electromagnético</li> <li>– 1 cable de señal para freno electromagnético (en tubo protector)</li> <li>– 4 cables de puesta a tierra, 4mm<sup>2</sup> (3 para tubo de techo sin montar)</li> </ul>
	<ul style="list-style-type: none"> <li>– 2 x Tornillo DIN EN ISO 4028 M16+ 4x tope bola DIN5401, ISO 3290 Ø12,7mm</li> </ul> <p><b>(Para COLUMN MOTOR)</b></p>

	<ul style="list-style-type: none"> <li>– 1 x Tornillo DIN EN ISO 4028 M16+ 2x tope bola DIN5401, ISO 3290 Ø12,7mm</li> <li>– 1 x Tornillo DIN EN ISO 4028 M20+ 2x tope bola DIN5401, ISO 3290 Ø16mm</li> </ul> <p><b>(Para COLUMN MOTOR XL)</b></p>
	<ul style="list-style-type: none"> <li>– 2 enchufes selección de voltaje para la fuente de alimentación de 120V / 230V</li> <li>– 4 paneles laterales, unión delantera derecha/izquierda para brazo motor</li> <li>– 1 tapa, articulación trasera, para brazo motor</li> <li>– 1 tapa, articulación delantera, para brazo motor</li> <li>– 2 correas de cubierta, articulación trasera, para brazo de motor</li> <li>– 2 correas de cubierta, articulación delantera, para brazo de motor</li> <li>– 12 tuercas hexagonales M16 y 6 anillos elásticos</li> <li>– 12 arandelas planas de 34 mm de diámetro exterior y 12 discos aislantes</li> <li>– 6 tornillos roscados M16 x 330mm</li> </ul>
<b>6</b>	Tubo de techo
	Véase punto 6.6.2 de este manual
Material incluido:	<ul style="list-style-type: none"> <li>– 1 tubo de techo (longitud especificada en el pedido)</li> <li>– 1 cable de puesta a tierra, 4mm<sup>2</sup></li> <li>– 1 Llave de tubo larga (para longitudes de tubo de techo de 500 y 700 mm)</li> </ul>
	<ul style="list-style-type: none"> <li>– 8 tornillos Allen cilíndricos M10 x 25 mm – 8,8 – DIN EN ISO 4762</li> </ul> <p><b>(Para COLUMN MOTOR)</b></p>
	<ul style="list-style-type: none"> <li>– 10 tornillos Allen cilíndricos M10 x 30 mm – 8,8 – DIN EN ISO 4762</li> </ul> <p><b>(Para COLUMN MOTOR XL)</b></p>
	<ul style="list-style-type: none"> <li>– 8 arandelas de seguridad S10</li> </ul> <p><b>(Para COLUMN MOTOR)</b></p>
	<ul style="list-style-type: none"> <li>– 10 arandelas de seguridad S10</li> </ul> <p><b>(Para COLUMN MOTOR XL)</b></p>
<b>7</b>	Tubo de caída
	Véase punto 6.6.7 de este manual
Material incluido:	<ul style="list-style-type: none"> <li>– 1 tubo de caída (longitud especificada en el pedido)</li> <li>– 1 cable de puesta a tierra, 4mm<sup>2</sup></li> <li>– 1 placa de fijación 8 x M10</li> <li>– 8 tornillos Allen avellanados M10 x 18 mm – 10,9 – DIN EN ISO 10642</li> </ul> <p>(Incluido en el embalaje del cabezal de servicio)</p>

# COLUMN

## Manual de instalación

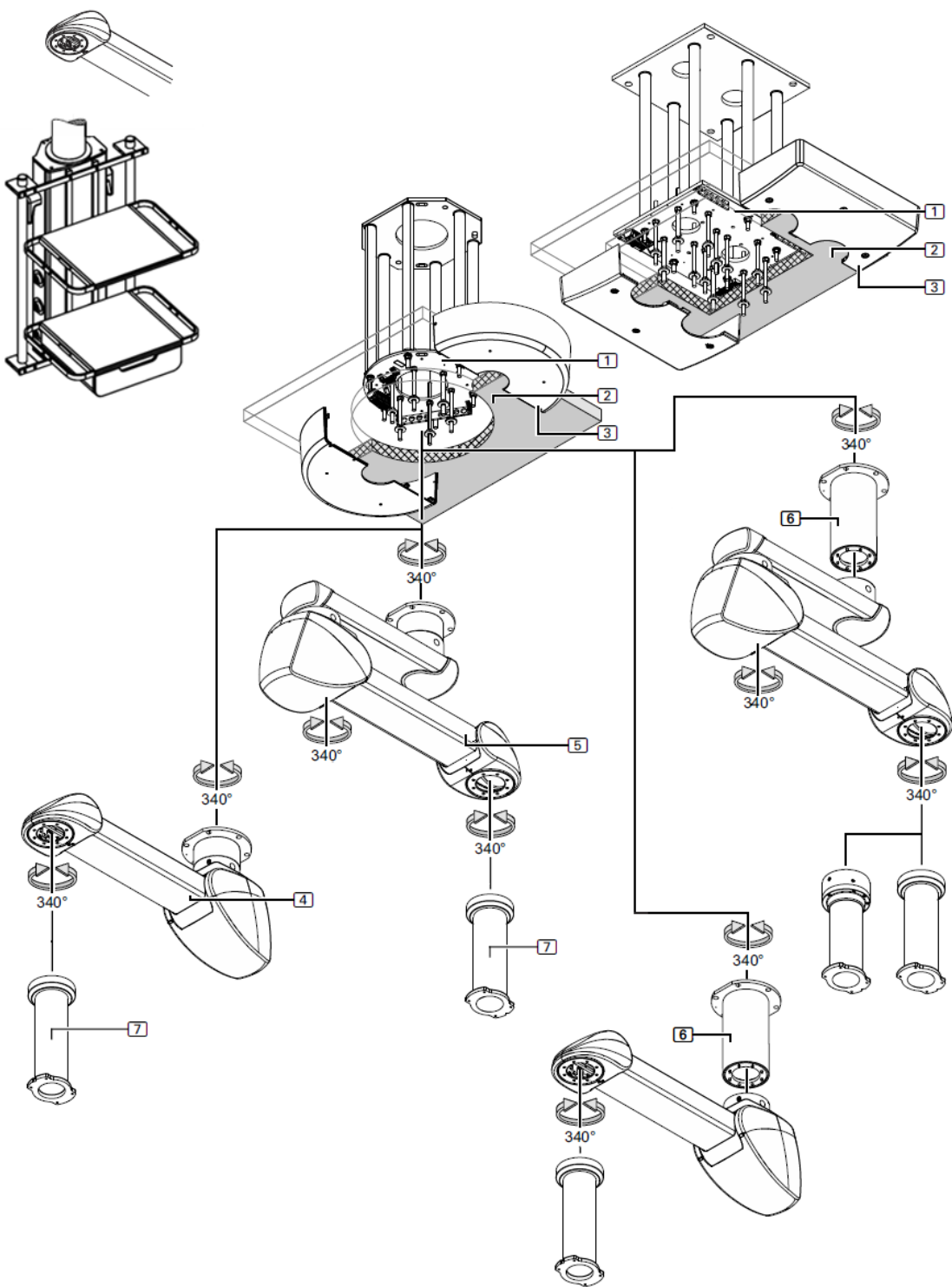







Fig. 6 COLUMN MOTOR AIRPLUS, COLUMN MOTOR FRICTION



1	Placa de interfaz (Individual / Doble) – pre montada
2	Falso Techo (propio de la instalación)
3	Embellecedor de techo (en función de la versión)
	 Véase punto 6.9.1 de este manual Material incluido: <ul style="list-style-type: none"> <li>– 4 / 6 tornillos metálicos, 4 / 6 tornillos de tapa y 1 tira seccional</li> <li>– 4/6 tornillos roscados M10 x 360mm, 4/6 tuercas hexagonales M10</li> </ul>
4	Brazo motorizado con tubo de techo pre montado – variante de brazo simple
	 Véase punto 6.6.5 de este manual Material incluido: <ul style="list-style-type: none"> <li>– 1 brazo motor</li> <li>– 1 cable de alimentación</li> <li>– 2 tubos neumáticos para control de freno (solo para AIRPLUS)</li> <li>– 3 cables de puesta a tierra, 4mm<sup>2</sup></li> </ul>
	<ul style="list-style-type: none"> <li>– 1 x Tornillo DIN EN ISO 4028 M16+ 2x tope bola DIN5401, ISO 3290 Ø12,7mm <b>(Para COLUMN MOTOR AIRPLUS)</b></li> </ul>
	<ul style="list-style-type: none"> <li>– 1 x Tornillo DIN EN ISO 4028 M16+ 2x tope bola DIN5401, ISO 3290 Ø10mm <b>(Para COLUMN MOTOR FRICTION)</b></li> </ul>
	<ul style="list-style-type: none"> <li>– 2 enchufes selección de voltaje para la fuente de alimentación de 120V / 230V</li> <li>– 2 Tapas de extremo para el brazo de extensión</li> <li>– 4 paneles laterales, unión delantera derecha/izquierda para brazo motor</li> <li>– 1 tapa, articulación trasera, para brazo motor</li> <li>– 1 tapa, articulación delantera, para brazo motor</li> <li>– 2 correas de cubierta, articulación trasera, para brazo de motor</li> <li>– 2 correas de cubierta, articulación delantera, para brazo de motor</li> <li>– 12 tuercas hexagonales M16 y 6 anillos elásticos</li> <li>– 12 arandelas planas de 34 mm de diámetro exterior y 12 discos aislantes</li> <li>– 6 tornillos roscados M16 x 330mm</li> </ul>
5	Brazo motorizado con tubo de techo pre montado – variante de brazo doble
	 Véase punto 6.6.5 de este manual Material incluido: <ul style="list-style-type: none"> <li>– 1 brazo de extensión con un brazo motor acoplado</li> <li>– 1 cable de alimentación</li> <li>– 3 tubos neumáticos para control de freno (solo para AIRPLUS)</li> <li>– 4 cables de puesta a tierra, 4mm<sup>2</sup> (3 para tubo de techo sin montar)</li> </ul>
	<ul style="list-style-type: none"> <li>– 2 x Tornillo DIN EN ISO 4028 M16+ 4x tope bola DIN5401, ISO 3290 Ø12,7mm <b>(Para COLUMN MOTOR AIRPLUS)</b></li> </ul>

	<ul style="list-style-type: none"> <li>– 2 x Tornillo DIN EN ISO 4028 M16+ 4x tope bola DIN5401, ISO 3290 Ø10mm</li> </ul> <p><b>(Para COLUMN MOTOR FRICTION)</b></p>
	<ul style="list-style-type: none"> <li>– 2 enchufes selección de voltaje para la fuente de alimentación de 120V / 230V</li> <li>– 4 paneles laterales, unión delantera derecha/izquierda para brazo motor</li> <li>– 1 tapa, articulación trasera, para brazo motor</li> <li>– 1 tapa, articulación delantera, para brazo motor</li> <li>– 2 correas de cubierta, articulación trasera, para brazo de motor</li> <li>– 2 correas de cubierta, articulación delantera, para brazo de motor</li> <li>– 12 tuercas hexagonales M16 y 6 anillos elásticos</li> <li>– 12 arandelas planas de 34 mm de diámetro exterior y 12 discos aislantes</li> <li>– 6 tornillos roscados M16 x 330mm</li> </ul>
<b>6</b>	Tubo de techo
	Véase punto 6.6.2 de este manual
Material incluido:	<ul style="list-style-type: none"> <li>– 1 tubo de techo (longitud especificada en el pedido)</li> <li>– 1 cable de puesta a tierra, 4mm<sup>2</sup></li> <li>– 1 Llave de tubo larga (para longitudes de tubo de techo de 500 y 700 mm)</li> <li>– 8 tornillos Allen cilíndricos M10 x 25 mm – 8,8 – DIN EN ISO 4762</li> <li>– 8 arandelas de seguridad S10</li> </ul>
<b>7</b>	Tubo de caída
	Véase punto 6.6.7 de este manual
Material incluido:	<ul style="list-style-type: none"> <li>– 1 tubo de caída (longitud especificada en el pedido)</li> <li>– 1 cable de puesta a tierra, 4mm<sup>2</sup></li> <li>– 1 placa de fijación 8 x M10</li> <li>– 8 tornillos Allen avellanados M10 x 18 mm – 10,9 – DIN EN ISO 10642</li> </ul> <p>(Incluido en el embalaje del cabezal de servicio)</p>

# COLUMN

## Manual de instalación

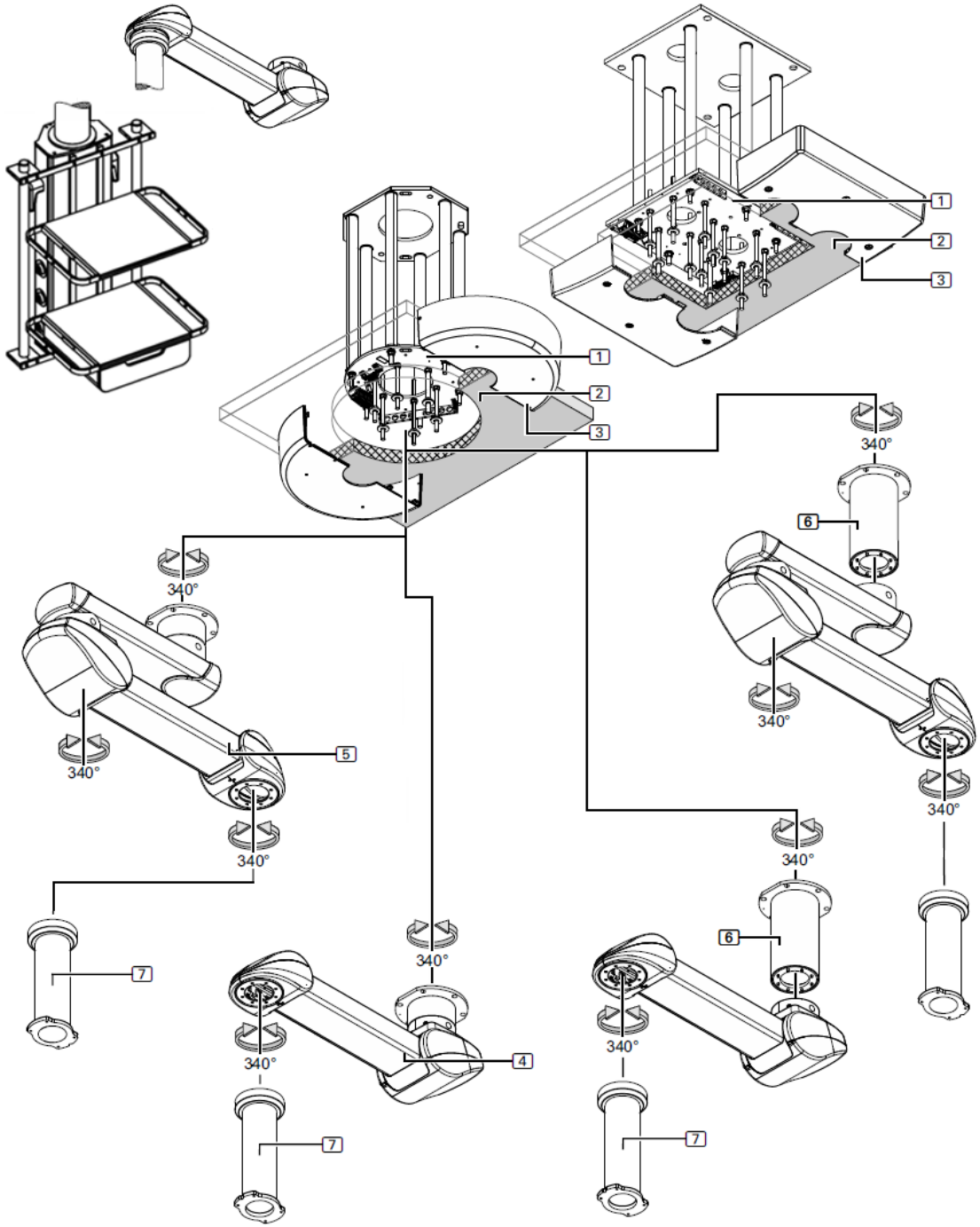







Fig. 7 COLUMN SPRING AIRPLUS, COLUMN SPRING FRICTION

1	Placa de interfaz (Individual / Doble) – premontada
2	Falso Techo (propio de la instalación)
3	Embellecedor de techo (en función de la versión)
	Véase punto 6.9.1 de este manual
Material incluido:	<ul style="list-style-type: none"> <li>– 4 / 6 tornillos metálicos, 4 / 6 tornillos de tapa y 1 tira seccional</li> <li>– 4/6 tornillos roscados M10 x 360mm, 4/6 tuercas hexagonales M10</li> </ul>
4	Brazo con resorte con tubo de techo pre montado – variante de brazo simple
	Véase punto 6.6.5 de este manual
Material incluido:	<ul style="list-style-type: none"> <li>– 1 brazo con resorte</li> <li>– 1 cable de alimentación</li> <li>– 3 tubos neumáticos para control de freno (Solo para AIRPLUS)</li> <li>– 2 cables de puesta a tierra, 4mm<sup>2</sup></li> </ul>
	<ul style="list-style-type: none"> <li>– 1 x Tornillo DIN EN ISO 4028 M16+ 2x tope bola DIN5401, ISO 3290 Ø12,7mm <b>(Para COLUMN SPRING AIRPLUS)</b></li> </ul>
	<ul style="list-style-type: none"> <li>– 1 x Tornillo DIN EN ISO 4028 M16+ 2x tope bola DIN5401, ISO 3290 Ø10mm <b>(Para COLUMN SPRING FRICTION)</b></li> </ul>
	<ul style="list-style-type: none"> <li>– 2 Tapas de extremo para el brazo de extensión</li> <li>– 4 paneles laterales, unión delantera derecha/izquierda para brazo motor</li> <li>– 1 tapa, articulación trasera, para brazo motor</li> <li>– 1 tapa, articulación delantera, para brazo motor</li> <li>– 2 correas de cubierta, articulación trasera, para brazo de motor</li> <li>– 2 correas de cubierta, articulación delantera, para brazo de motor</li> <li>– 12 tuercas hexagonales M16 y 6 anillos elásticos</li> <li>– 12 arandelas planas de 34 mm de diámetro exterior y 12 discos aislantes</li> <li>– 6 tornillos roscados M16 x 330mm</li> </ul>
5	Brazo motorizado con tubo de techo pre montado – variante de brazo doble
	Véase punto 6.6.5 de este manual
Material incluido:	<ul style="list-style-type: none"> <li>– 1 brazo de extensión con un brazo con resorte acoplado</li> <li>– 1 cable de alimentación</li> <li>– 3 tubos neumáticos para control de freno (Solo para AIRPLUS)</li> <li>– 3 cables de puesta a tierra, 4mm<sup>2</sup> (2 para tubo de techo sin montar)</li> </ul>
	<ul style="list-style-type: none"> <li>– 2 x Tornillo DIN EN ISO 4028 M16+ 4x tope bola DIN5401, ISO 3290 Ø12,7mm <b>(Para COLUMN SPRING AIRPLUS)</b></li> </ul>
	<ul style="list-style-type: none"> <li>– 2 x Tornillo DIN EN ISO 4028 M16+ 4x tope bola DIN5401, ISO 3290 Ø10mm <b>(Para COLUMN SPRING FRICTION)</b></li> </ul>

	<ul style="list-style-type: none"> <li>– 4 paneles laterales, unión delantera derecha/izquierda para brazo motor</li> <li>– 1 tapa, articulación trasera, para brazo motor</li> <li>– 1 tapa, articulación delantera, para brazo motor</li> <li>– 2 correas de cubierta, articulación trasera, para brazo de motor</li> <li>– 2 correas de cubierta, articulación delantera, para brazo de motor</li> <li>– 12 tuercas hexagonales M16 y 6 anillos elásticos</li> <li>– 12 arandelas planas de 34 mm de diámetro exterior y 12 discos aislantes</li> <li>– 6 tornillos roscados M16 x 330mm</li> </ul>
<b>6</b>	Tubo de techo
	Véase punto 6.6.2 de este manual
Material incluido:	<ul style="list-style-type: none"> <li>– 1 tubo de techo (longitud especificada en el pedido)</li> <li>– 1 cable de puesta a tierra, 4mm<sup>2</sup></li> <li>– 1 Llave de tubo larga (para longitudes de tubo de techo de 500 y 700 mm)</li> <li>– 8 tornillos Allen cilíndricos M10 x 25 mm – 8,8 – DIN EN ISO 4762</li> <li>– 8 arandelas de seguridad S10</li> </ul>
<b>7</b>	Tubo de caída
	Véase punto 6.6.7 de este manual
Material incluido:	<ul style="list-style-type: none"> <li>– 1 tubo de caída (longitud especificada en el pedido)</li> <li>– 1 cable de puesta a tierra, 4mm<sup>2</sup></li> <li>– 1 placa de fijación 8 x M10</li> <li>– 8 tornillos Allen avellanados M10 x 20 mm – 10,9 – DIN EN ISO 10642</li> </ul> <p>(Incluido en el embalaje del cabezal de servicio)</p>

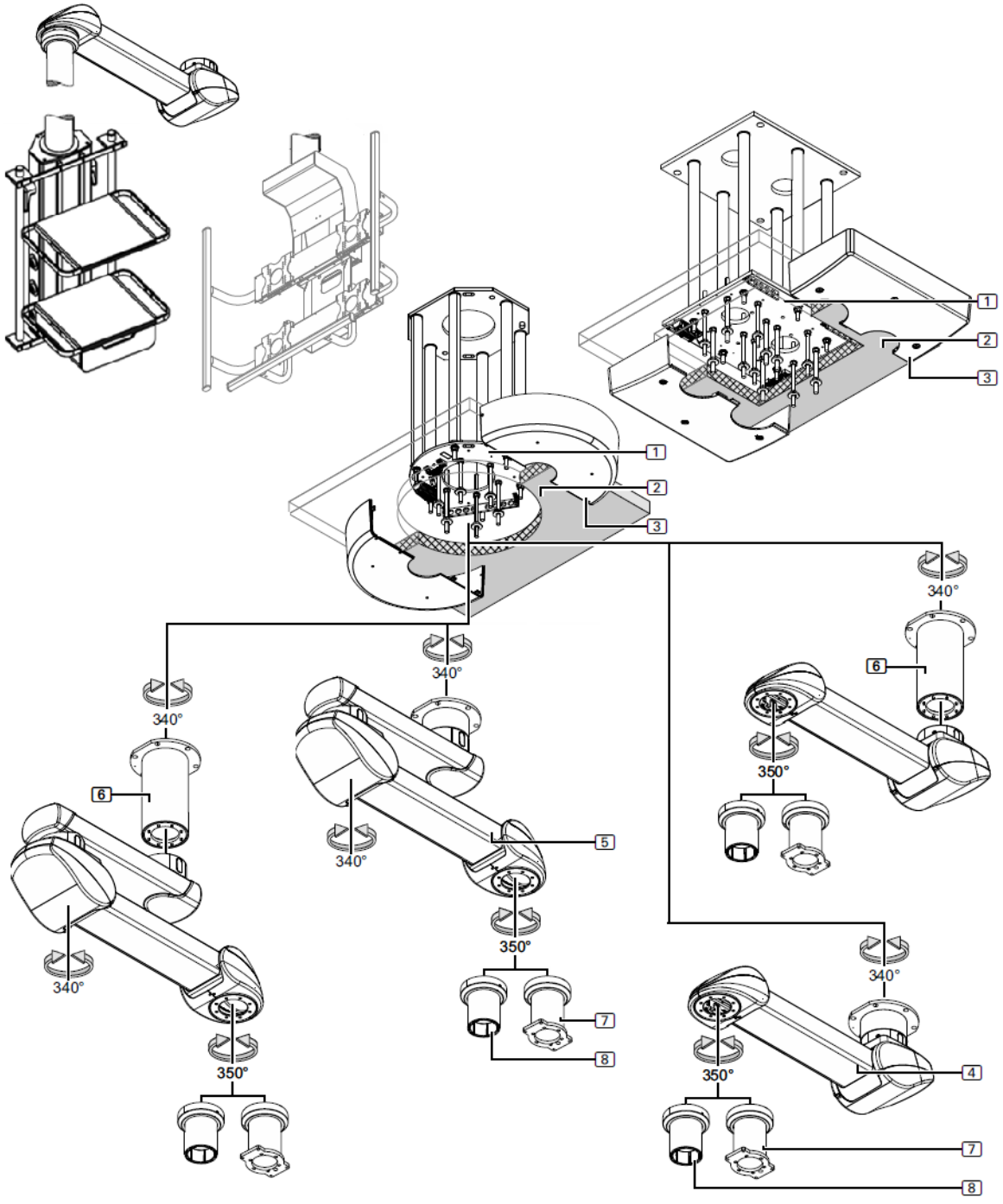








Fig. 8 COLUMN SPRING, COLUMN SPRING XL

1	Placa de interfaz (Individual / Doble) – pre montada
2	Falso Techo (propio de la instalación)
3	Embellecedor de techo (en función de la versión)
	 Véase punto 6.9.1 de este manual Material incluido: <ul style="list-style-type: none"> <li>– 4 / 6 tornillos metálicos, 4 / 6 tornillos de tapa y 1 tira seccional</li> <li>– 4/6 tornillos roscados M10 x 360mm, 4/6 tuercas hexagonales M10</li> </ul>
4	Brazo motorizado con tubo de techo pre montado – variante de brazo simple
	 Véase punto 6.6.5 de este manual Material incluido: <ul style="list-style-type: none"> <li>– 1 brazo con resorte</li> <li>– 1 cable de alimentación</li> <li>– 1 cable de alimentación para el freno electromagnético</li> <li>– 1 cable de señal para freno electromagnético (en tubo protector)</li> <li>– 2 cables de puesta a tierra, 4mm<sup>2</sup></li> <li>– 1 x Tornillo DIN EN ISO 4028 M16+ 2x tope bola DIN5401, ISO 3290 Ø12,7mm</li> <li>– 2 Tapas de extremo para el brazo de extensión</li> <li>– 4 paneles laterales, unión delantera derecha/izquierda para brazo con resorte</li> <li>– 1 tapa, articulación trasera, para brazo con resorte</li> <li>– 1 tapa, articulación delantera, para brazo con resorte</li> <li>– 2 correas de cubierta, articulación trasera, para brazo con resorte</li> <li>– 2 correas de cubierta, articulación delantera, para brazo con resorte</li> <li>– 12 tuercas hexagonales M16 y 6 anillos elásticos</li> <li>– 12 arandelas planas de 34 mm de diámetro exterior y 12 discos aislantes</li> <li>– 6 tornillos roscados M16 x 330mm</li> </ul>
5	Brazo con resorte y tubo de techo pre montado – variante de brazo doble
	 Véase punto 6.6.5 de este manual Material incluido: <ul style="list-style-type: none"> <li>– 1 brazo de extensión con un brazo con resorte acoplado</li> <li>– 1 cable de alimentación</li> <li>– 1 cable de alimentación para el freno electromagnético</li> <li>– 1 cable de señal para freno electromagnético (en tubo protector)</li> <li>– 3 cables de puesta a tierra, 4mm<sup>2</sup> (2 para tubo de techo sin montar)</li> </ul>
	<ul style="list-style-type: none"> <li>– 2 x Tornillo DIN EN ISO 4028 M16+ 4x tope bola DIN5401, ISO 3290 Ø12,7mm <b>(Para COLUMN SPRING)</b></li> </ul>
	<ul style="list-style-type: none"> <li>– 1 x Tornillo DIN EN ISO 4028 M16+ 2x tope bola DIN5401, ISO 3290 Ø12,7mm</li> <li>– 1 x Tornillo DIN EN ISO 4028 M20+ 2x tope bola DIN5401, ISO 3290 Ø16mm <b>(Para COLUMN SPRING XL)</b></li> </ul>

	<ul style="list-style-type: none"> <li>– 4 paneles laterales, unión delantera derecha/izquierda para brazo con resorte</li> <li>– 1 tapa, articulación trasera, para brazo con resorte</li> <li>– 1 tapa, articulación delantera, para brazo con resorte</li> <li>– 2 Tapas de extremo para el brazo de extensión</li> <li>– 2 correas de cubierta, articulación trasera, para brazo con resorte</li> <li>– 2 correas de cubierta, articulación delantera, para brazo con resorte</li> <li>– 12 tuercas hexagonales M16 y 6 anillos elásticos</li> <li>– 12 arandelas planas de 34 mm de diámetro exterior y 12 discos aislantes</li> <li>– 6 tornillos roscados M16 x 330mm</li> </ul>
<b>6</b>	Tubo de techo
	Véase punto 6.6.2 de este manual
Material incluido:	<ul style="list-style-type: none"> <li>– 1 tubo de techo (longitud especificada en el pedido)</li> <li>– 1 cable de puesta a tierra, 4mm<sup>2</sup></li> <li>– 1 Llave de tubo larga (para longitudes de tubo de techo de 500 y 700 mm)</li> </ul>
	<ul style="list-style-type: none"> <li>– 8 tornillos Allen cilíndricos M10 x 25 mm – 8,8 – DIN EN ISO 4762</li> </ul> <p><b>(Para COLUMN SPRING)</b></p>
	<ul style="list-style-type: none"> <li>– 10 tornillos Allen cilíndricos M10 x 30 mm – 8,8 – DIN EN ISO 4762</li> </ul> <p><b>(Para COLUMN SPRING XL)</b></p>
	<ul style="list-style-type: none"> <li>– 8 arandelas de seguridad S10</li> </ul> <p><b>(Para COLUMN SPRING)</b></p>
	<ul style="list-style-type: none"> <li>– 10 arandelas de seguridad S10</li> </ul> <p><b>(Para COLUMN SPRING XL)</b></p>
<b>7</b>	Tubo de caída con cabezal de servicio
	Véase punto 6.6.7 de este manual
Material incluido:	<ul style="list-style-type: none"> <li>– 1 tubo de caída (longitud especificada en el pedido)</li> <li>– 1 cable de puesta a tierra, 4mm<sup>2</sup></li> <li>– 1 placa de fijación 8 x M10</li> <li>– 8 tornillos Allen avellanados M10 x 20 mm – 10,9 – DIN EN ISO 10642</li> </ul> <p>(Incluido en el embalaje del cabezal de servicio)</p>
<b>8</b>	Tubo de caída con soporte para monitor
	Véase punto 6.6.7 de este manual
Material incluido:	<ul style="list-style-type: none"> <li>– 1 tubo de caída (longitud especificada en el pedido)</li> <li>– 1 cable de puesta a tierra, 4mm<sup>2</sup></li> <li>– 8 tornillos Allen avellanados M10 x 20 mm – 10,9 – DIN EN ISO 10642</li> </ul> <p>(Incluido en el embalaje del soporte para monitor)</p>



- 6 tornillos Allen cilíndricos M8 x 35 mm – 8,8 – DIN EN ISO 4762
- 6 arandelas de seguridad S8

## 6.2. Referencias de instalación. Accesorios. Iluminación, indicadores.

En el momento de la entrega del sistema de fábrica, los siguientes accesorios opcionales ya vienen montados:

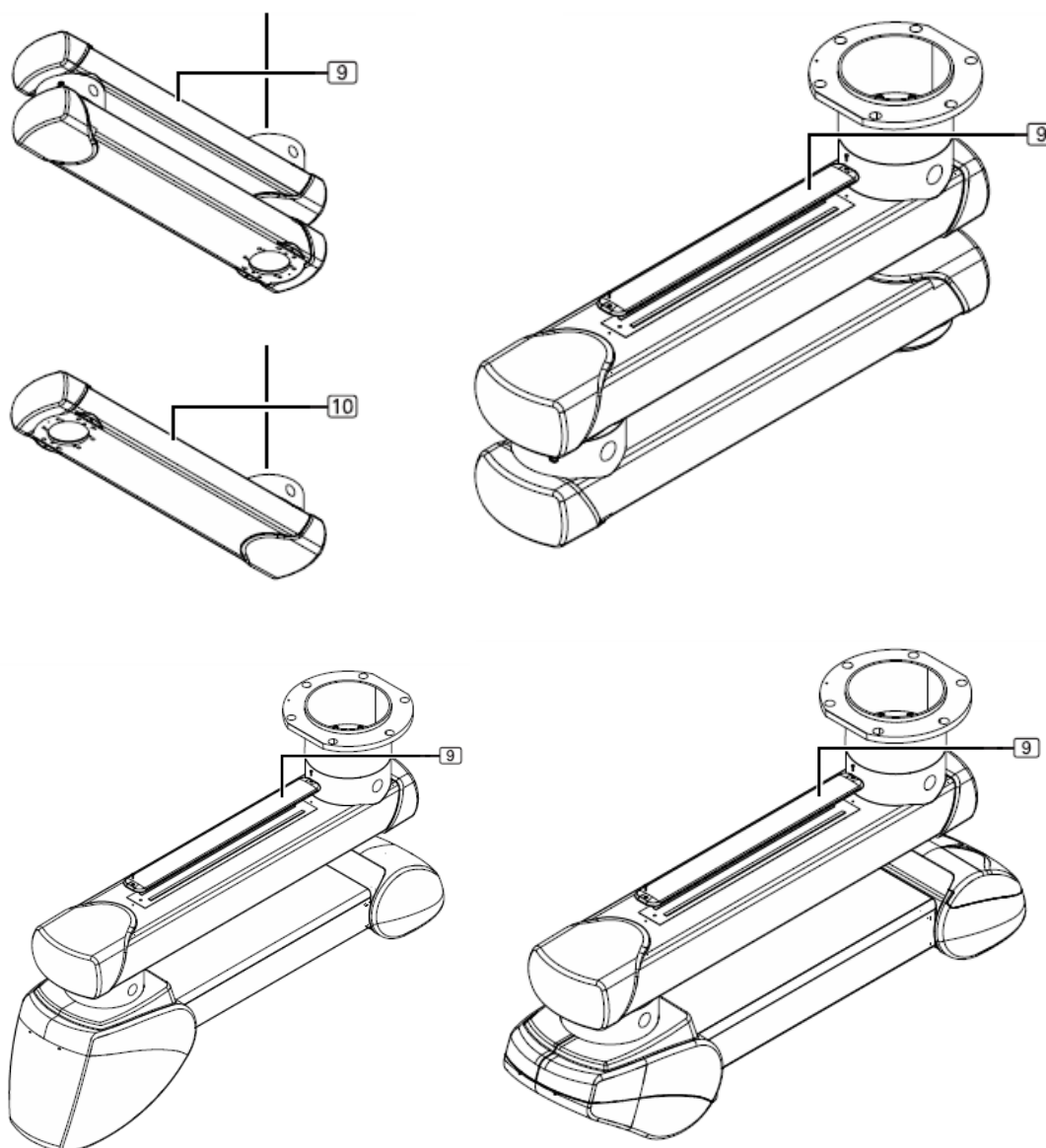

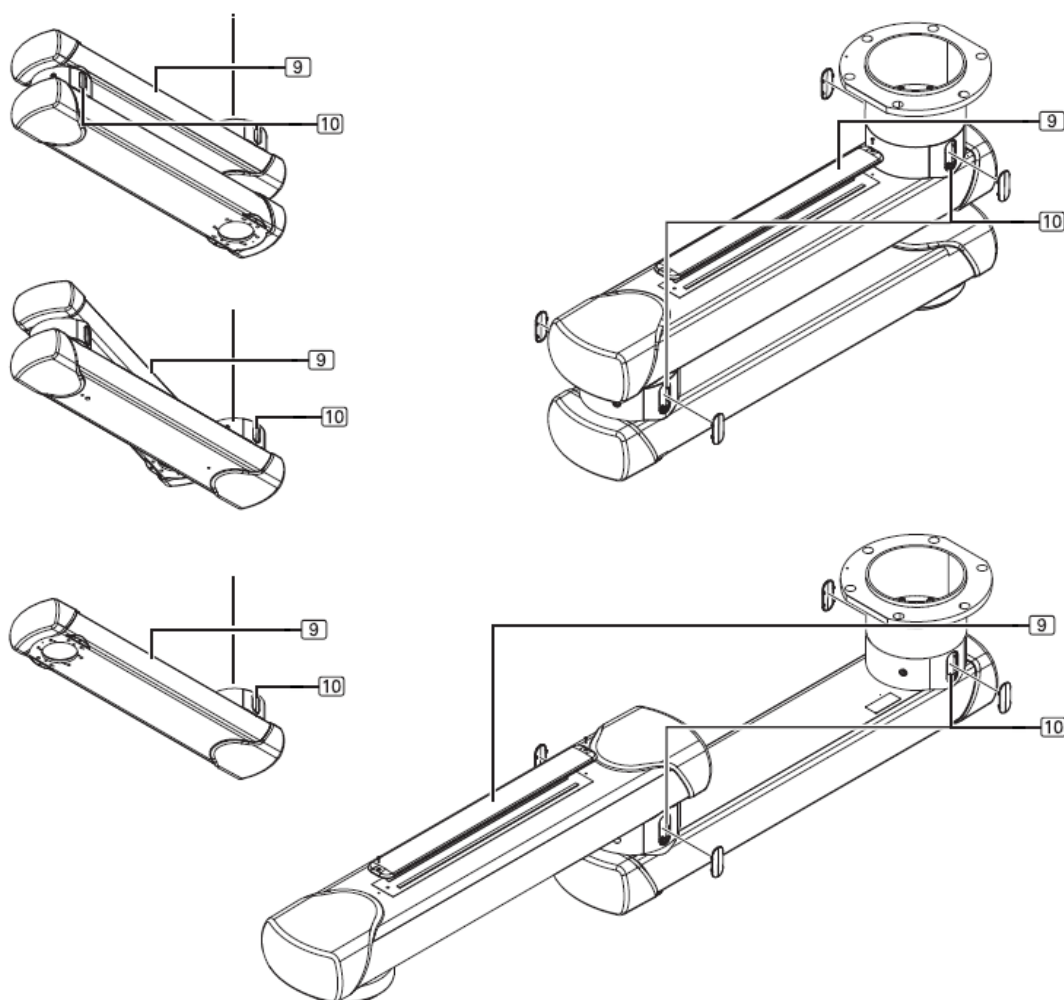


Fig. 9 Brazos con frenos de fricción o neumáticos

9	Iluminación indirecta del brazo de extensión
(longitud del brazo de extensión 800 y 1000 mm)	
COLUMN SPRING (longitud del brazo de extensión 1000, 1200, 1400 y 1600 mm)	
Para una actualización:	
	Véase punto 6.6.8 de este manual
<ul style="list-style-type: none"> <li>– 1 iluminación de brazo de extensión (600 mm de largo, voltaje de entrada 12 V CC)</li> <li>– 3 tapones de sellado en la parte superior del brazo de extensión</li> <li>– 1 soporte básico con LED y cable de conexión</li> <li>– 1 cable de señal eléctrica, con conectores en ambos extremos</li> <li>– 1 funda</li> <li>– 2 tornillos avellanados M4 x 16 mm – DIN EN ISO 10642</li> </ul> <p>– (opcional) 1 juego de herramientas de recogida de imanes telescópicos</p>	



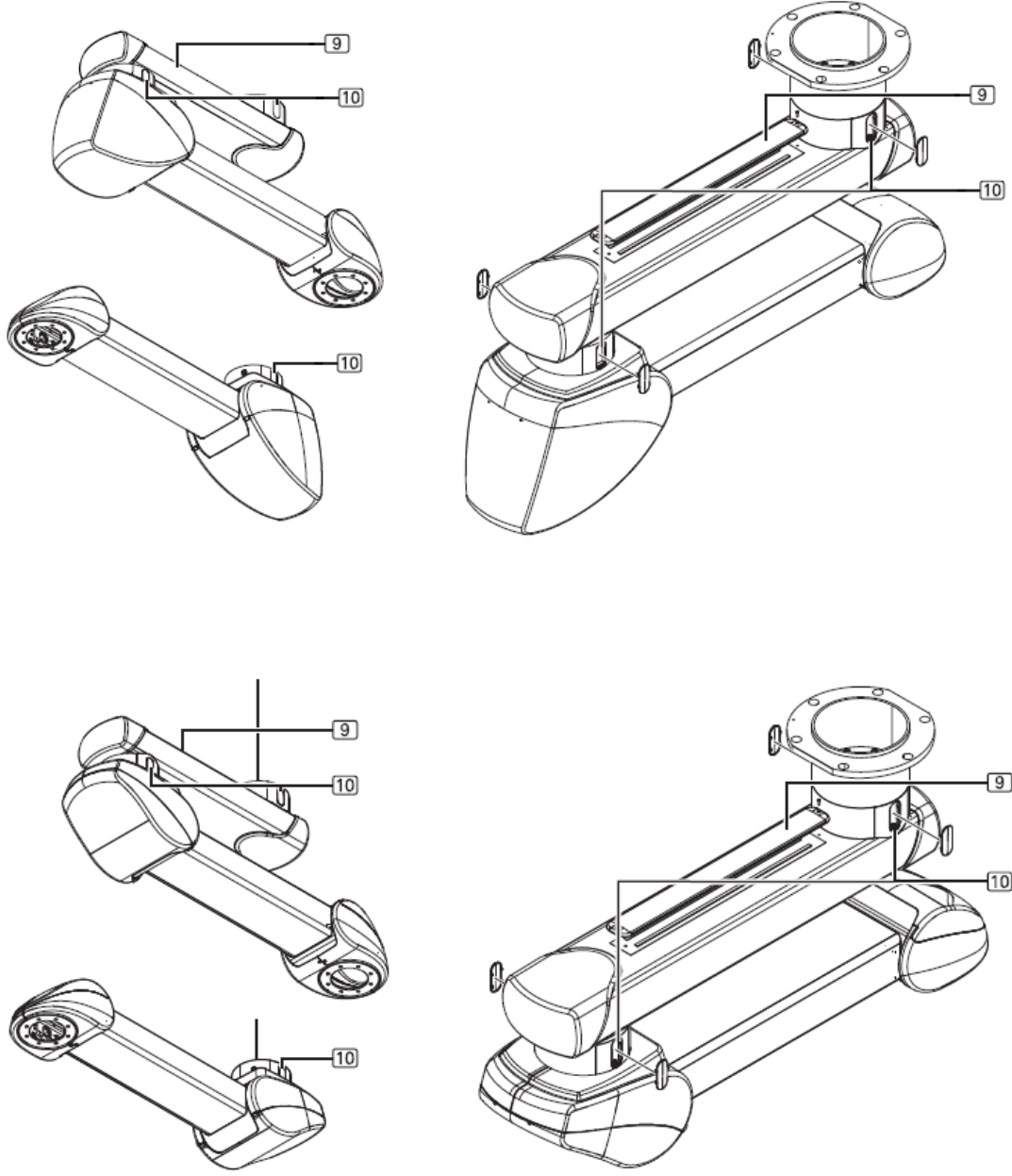




Fig. 10 Brazos con frenos electromagnéticos

9	Iluminación indirecta del brazo de extensión
<p>COLUMN (longitud del brazo de extensión 800, 1000 y 1200 mm)</p> <p>COLUMN INVERTIDO (longitud del brazo de extensión 800, 1000 y 1200 mm)</p> <p>COLUMN XL y XXL (longitud del brazo de extensión 1000, 1200, 1400 y 1600 mm)</p> <p>COLUMN MOTOR (longitud del brazo de extensión 800, 1000 y 1200 mm)</p> <p>COLUMN MOTOR XL (longitud del brazo de extensión 1000, 1200, 1400 y 1600 mm)</p> <p>COLUMN SPRING (longitud del brazo de extensión 1000, 1200, 1400 y 1600 mm)</p>	
<p>Para una actualización:</p> <p> Véase punto 6.6.8 de este manual</p> <ul style="list-style-type: none"> <li>– 1 iluminación de brazo de extensión (600 mm de largo, voltaje de entrada 12 V CC)</li> <li>– 3 tapones de sellado en la parte superior del brazo de extensión</li> <li>– 1 soporte básico con LED y cable de conexión</li> <li>– 1 cable de señal eléctrica, con conectores en ambos extremos</li> <li>– 1 funda</li> <li>– 2 tornillos avellanados M4 x 16 mm – DIN EN ISO 10642</li> </ul>	
10	Indicadores de freno (para extensiones de uno y dos brazos):
<p>Para una actualización:</p> <p> Véase punto 6.6.9 de este manual</p> <ul style="list-style-type: none"> <li>– 2 / 4 cubiertas de plástico (pre montadas)</li> <li>– 2 / 4 tableros de iluminación (voltaje de alimentación de 12 V CC)</li> <li>(2 tableros de iluminación cada uno conectado en serie a la fuente de 24 V CC)</li> <li>– 2/4 cables de alimentación</li> </ul> <p>– (opcional) 1 juego de herramientas de recogida de imanes telescópicos</p>	

### 6.3. Instrucciones adicionales

Las siguientes partes deben estar disponibles:

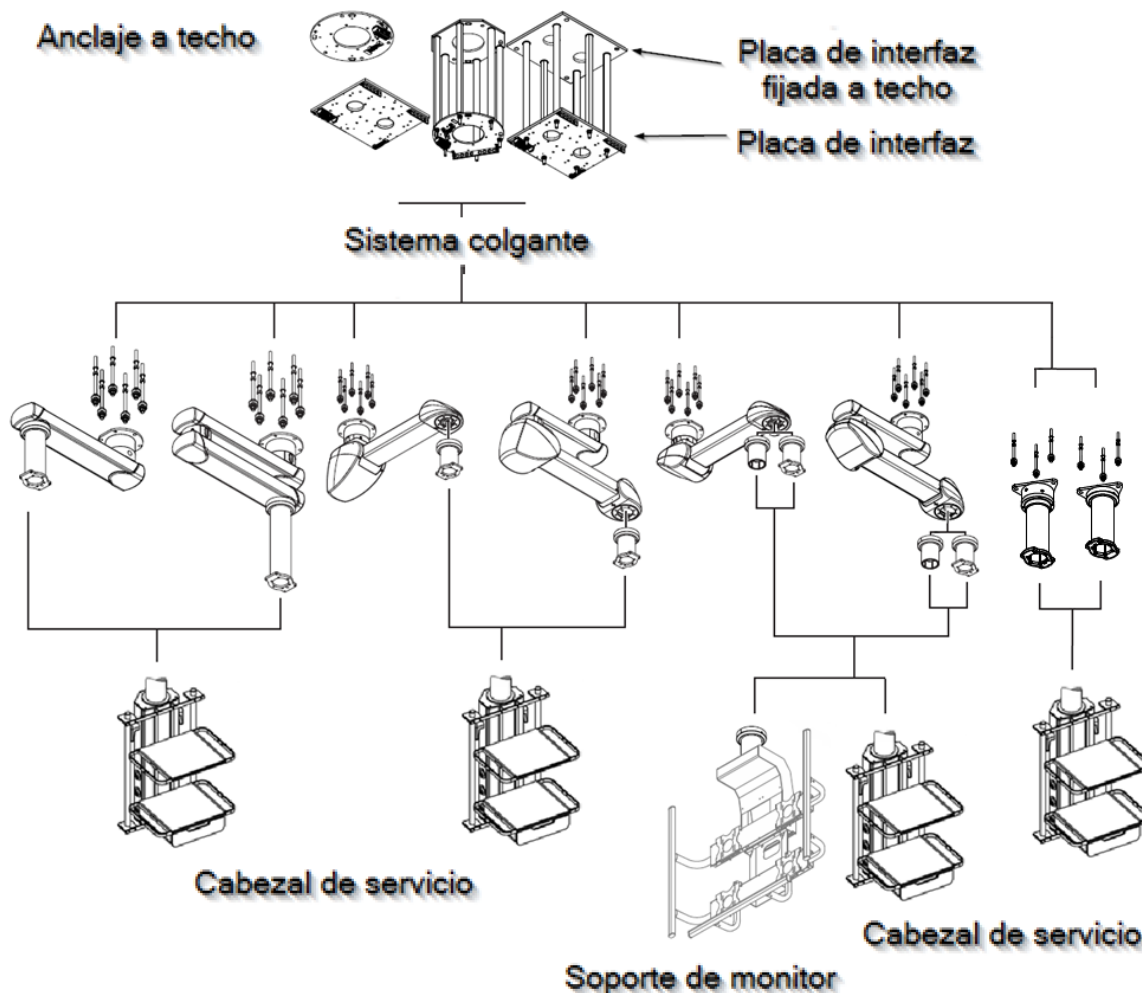


Fig. 11 Esquema de las instrucciones

### 6.4. Datos de carga

Los datos necesarios para el cálculo de la carga del techo se indican en las tablas siguientes. Al montar el sistema colgante, la fuerza de peso vertical del conjunto de techo intermedio (los valores corresponden a la carga máxima) se debe sumar a los valores correspondientes del sistema colgante para determinar la carga del techo.



Los factores de seguridad prescritos en las regiones individuales

¡Debe tenerse en cuenta para calcular los datos de carga máxima!

La tabla indica los valores de la capacidad de carga máxima admisible del sistema colgante, versión individual. Se pueden calcular los datos de carga de una versión Tándem a partir de la suma de los individuales. Imagen a la derecha en la figura 12.

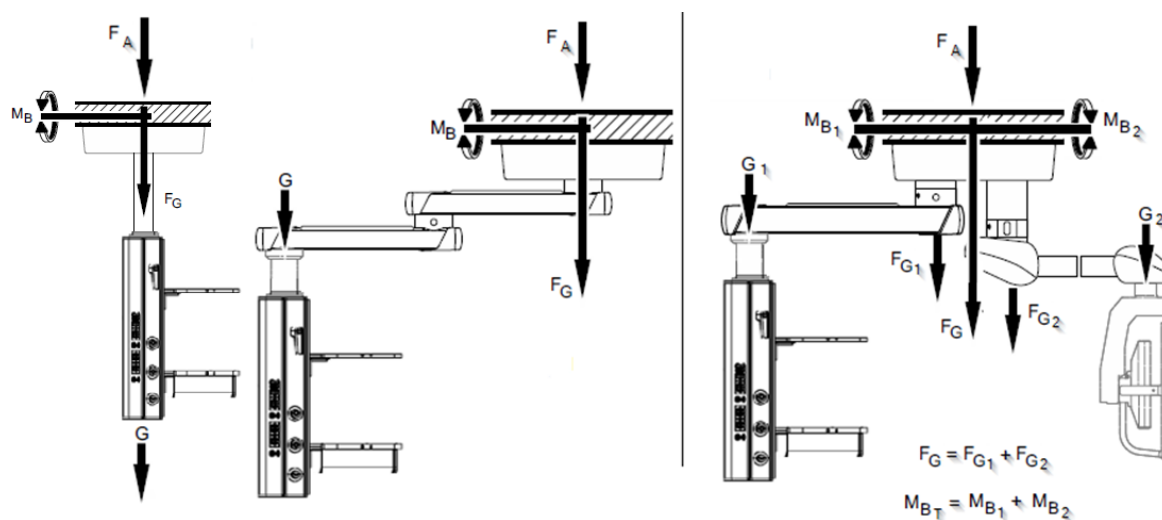


Fig. 12 Esquema cálculo de cargas

#### 6.4.1. COLUMN ROTATION

Versión cojinete deslizante CD	Peso (FG) [N]	Peso (FA) [N] Kit anclaje	Momento máx. flexión Mb [Nm]	Carga G [Kg]
Longitud 120mm – 1800mm	4074	1300	747	385
Versión rodamiento de rodillos RR	Peso (FG) [N]	Peso (FA) [N] Kit anclaje	Momento máx. flexión Mb [Nm]	Carga G [Kg]
Longitud 220mm – 1800mm	4074	1300	747	385

#### 6.4.2. COLUMN AIR

Versiónes de brazo individual	Peso (FG) [N]	Peso (FA) [N] Kit anclaje	Momento máx. flexión Mb [Nm]	Carga G [Kg]
Brazo de extensión 600mm	6017	1300	3457	580
Brazo de extensión 800mm	4477	1300	3405	420
Brazo de extensión 1000mm	3525	1300	3300	320
Versiónes de brazo doble	Peso (FG) [N]	Peso (FA) [N] Kit anclaje	Momento máx. flexión Mb [Nm]	Carga G [Kg]
Brazo de extensión 600mm / 600mm	3116	1300	3286	260
Brazo de extensión 600mm / 800mm	2753	1300	3288	220
Brazo de extensión 800mm / 600mm	2753	1300	3322	220

Brazo de extensión 800mm / 800mm	2391	1300	3173	180
Brazo de extensión 600mm / 1000mm	2391	1300	3140	180
Brazo de extensión 800mm / 1000mm	2126	1300	3050	150
Brazo de extensión 1000mm / 600mm	2391	1300	3206	180
Brazo de extensión 1000mm / 800mm	2126	1300	3083	150

#### 6.4.3. COLUMN AIRPLUS Y COLUMN FRICTION

Versiones de brazo individual	Peso (FG) [N]	Peso (FA) [N] Kit anclaje	Momento máx. flexión Mb [Nm]	Carga G [Kg]
Brazo de extensión 600mm	6605	1300	3810	640
Brazo de extensión 800mm	4967	1300	3758	470
Brazo de extensión 1000mm	4016	1300	3790	370
Versiones de brazo doble	Peso (FG) [N]	Peso (FA) [N] Kit anclaje	Momento máx. flexión Mb [Nm]	Carga G [Kg]
Brazo de extensión 600mm / 600mm	3508	1300	3757	300
Brazo de extensión 600mm / 800mm	3146	1300	3838	260
Brazo de extensión 800mm / 600mm	3146	1300	3871	260
Brazo de extensión 800mm / 800mm	2783	1300	3801	220
Brazo de extensión 600mm / 1000mm	2783	1300	3768	220
Brazo de extensión 800mm / 1000mm	2518	1300	3756	190
Brazo de extensión 1000mm / 600mm	2783	1300	3834	220
Brazo de extensión 1000mm / 800mm	2518	1300	3789	190
Brazo de extensión 1000mm / 1000mm	2352	1300	3829	170

#### 6.4.4. COLUMN Y COLUMN INVERTED

Versiones de brazo individual	Peso (FG) [N]	Peso (FA) [N] Kit anclaje	Momento máx. flexión Mb [Nm]	Carga G [Kg]
Brazo de extensión 600mm	6834	1300	3815	640
Brazo de extensión 800mm	5196	1300	3764	470
Brazo de extensión 1000mm	4245	1300	3739	370
Brazo de extensión 1200mm	3587	1300	3680	300
Versiones de brazo doble	Peso (FG) [N]	Peso (FA) [N] Kit anclaje	Momento máx. flexión Mb [Nm]	Carga G [Kg]
Brazo de extensión 600mm / 600mm	3737	1300	3761	300
Brazo de extensión 600mm / 800mm	3374	1300	3842	260

Brazo de extensión 600mm / 1000mm	3011	1300	3773	220
Brazo de extensión 600mm / 1200mm	2746	1300	3728	190
Brazo de extensión 800mm / 600mm	3374	1300	3875	260
Brazo de extensión 800mm / 800mm	3011	1300	3806	220
Brazo de extensión 800mm / 1000mm	2747	1300	3762	190
Brazo de extensión 800mm / 1200mm	2580	1300	3802	170
Brazo de extensión 1000mm / 600mm	3012	1300	3839	220
Brazo de extensión 1000mm / 800mm	2747	1300	3795	190
Brazo de extensión 1000mm / 1000mm	2580	1300	3835	170
Brazo de extensión 1000mm / 1200mm	2413	1300	3803	150
Brazo de extensión 1200mm / 600mm	2747	1300	3828	190
Brazo de extensión 1200mm / 800mm	2580	1300	3868	170
Brazo de extensión 1200mm / 1000mm	2413	1300	3836	150
Brazo de extensión 1200mm / 1200mm	2247	1300	3731	130

#### 6.4.5. COLUMN XL

Versiones de brazo individual	Peso (FG) [N]	Peso (FA) [N] Kit anclaje	Momento máx. flexión Mb [Nm]	Carga G [Kg]
Brazo de extensión 600mm	10315	1300	5953	1000
Brazo de extensión 800mm	8598	1300	6544	820
Brazo de extensión 1000mm	6980	1300	6537	650
Brazo de extensión 1200mm	5950	1300	6697	540
Brazo de extensión 1400mm	5410	1300	6886	480
Brazo de extensión 1600mm	4674	1300	6653	400
Versiones de brazo doble	Peso (FG) [N]	Peso (FA) [N] Kit anclaje	Momento máx. flexión Mb [Nm]	Carga G [Kg]
Brazo de extensión 600mm / 600mm	5943	1300	6488	530
Brazo de extensión 600mm / 800mm	5384	1300	6746	470
Brazo de extensión 800mm / 600mm	5404	1300	6795	470
Brazo de extensión 800mm / 800mm	4648	1300	6509	390
Brazo de extensión 600mm / 1000mm	4433	1300	6146	370
Brazo de extensión 800mm / 1000mm	4089	1300	6268	330
Brazo de extensión 1000mm / 600mm	4668	1300	6562	390
Brazo de extensión 600mm / 1200mm	3776	1300	5689	300
Brazo de extensión 1000mm / 800mm	4109	1300	6321	330
Brazo de extensión 1200mm / 600mm	4128	1300	6378	330



Brazo de extensión 800mm / 1200mm	3825	1300	6386	300
Brazo de extensión 1000mm / 1000mm	3844	1300	6439	300
Brazo de extensión 1000mm / 1200mm	3579	1300	6446	270
Brazo de extensión 1200mm / 800mm	3864	1300	6496	300
Brazo de extensión 1200mm / 1000mm	3599	1300	6502	270
Brazo de extensión 1200mm / 1200mm	3334	1300	6397	240
Brazo de extensión 1400mm / 600mm	3883	1300	6556	300
Brazo de extensión 1400mm / 800mm	3618	1300	6563	270
Brazo de extensión 1400mm / 1000mm	3354	1300	6458	240
Brazo de extensión 1400mm / 1200mm	2991	1300	5986	200
Brazo de extensión 1600mm / 600mm	3638	1300	6627	270
Brazo de extensión 1600mm / 800mm	3373	1300	6522	240
Brazo de extensión 1600mm / 1000mm	3010	1300	6050	200

#### 6.4.6. COLUMN XXL

Versiones de brazo doble	Peso (Fg) [N]	Peso (FA) [N] Kit anclaje	Momento máx. flexión Mb [Nm]	Carga G [Kg]
Brazo de extensión 600mm / 600mm	6196	1300	6719	540
Brazo de extensión 600mm / 800mm	5656	1300	7023	480
Brazo de extensión 800mm / 600mm	5656	1300	7074	480
Brazo de extensión 800mm / 800mm	4921	1300	6839	400
Brazo de extensión 600mm / 1000mm	4921	1300	6788	400
Brazo de extensión 800mm / 1000mm	4381	1300	6653	340
Brazo de extensión 1000mm / 600mm	4921	1300	6890	400
Brazo de extensión 600mm / 1200mm	4381	1300	6602	340
Brazo de extensión 1000mm / 800mm	4381	1300	6704	340
Brazo de extensión 1200mm / 600mm	4381	1300	6755	340
Brazo de extensión 800mm / 1200mm	4136	1300	6830	310
Brazo de extensión 800mm / 1400mm	3891	1300	6899	280
Brazo de extensión 1000mm / 1000mm	4136	1300	6881	310
Brazo de extensión 1000mm / 1200mm	3891	1300	6950	280
Brazo de extensión 1000mm / 1400mm	3645	1300	6911	250
Brazo de extensión 1000mm / 1600mm	3302	1300	6510	210
Brazo de extensión 1200mm / 800mm	4136	1300	6932	310
Brazo de extensión 1200mm / 1000mm	3891	1300	7001	280

Brazo de extensión 1200mm / 1200mm	3645	1300	6963	250
Brazo de extensión 1200mm / 1400mm	3302	1300	6561	210
Brazo de extensión 1400mm / 600mm	4136	1300	6983	310
Brazo de extensión 1400mm / 800mm	3891	1300	7053	280
Brazo de extensión 1400mm / 1000mm	3645	1300	7014	250
Brazo de extensión 1400mm / 1200mm	3302	1300	6612	210
Brazo de extensión 1600mm / 600mm	3891	1300	7104	280
Brazo de extensión 1600mm / 800mm	3645	1300	7065	250
Brazo de extensión 1600mm / 1000mm	3302	1300	6663	210

#### 6.4.7. COLUMN MOTOR, COLUMN MOTOR XL, COLUMN MOTOR XXL

Versiones de brazo individual	Peso (FG) [N]	Peso (FA) [N] Kit anclaje	Momento máx. flexión Mb [Nm]	Carga G [Kg]
COLUMN MOTOR	2195	1300	1550	150
COLUMN MOTOR XL	2784	1300	2150	210
COLUMN MOTOR XXL	3176	1300	2550	250
Versiones de brazo doble (Brazo de extensión + COLUMN MOTOR)	Peso (FG) [N]	Peso (FA) [N] Kit anclaje	Momento máx. flexión Mb [Nm]	Carga G [Kg]
Brazo de extensión 600mm	2387	1300	2800	150
Brazo de extensión 800mm	2417	1300	3250	150
Brazo de extensión 1000mm	2446	1300	3700	150
Brazo de extensión 1200mm	2378	1300	3900	140
Versiones de brazo doble (Brazo de extensión + COLUMN MOTOR XL)	Peso (FG) [N]	Peso (FA) [N] Kit anclaje	Momento máx. flexión Mb [Nm]	Carga G [Kg]
Brazo de extensión 600mm	2975	1300	3750	210
Brazo de extensión 800mm	2711	1300	3750	180
Brazo de extensión 1000mm	2544	1300	3850	160
Brazo de extensión 1200mm	2376	1300	3900	140
Versiones de brazo doble (Brazo de extensión + COLUMN MOTOR XXL)	Peso (FG) [N]	Peso (FA) [N] Kit anclaje	Momento máx. flexión Mb [Nm]	Carga G [Kg]
Brazo de extensión 600mm	3609	1300	4400	250
Brazo de extensión 800mm	3658	1300	5050	250
Brazo de extensión 1000mm	3707	1300	5700	250
Brazo de extensión 1200mm	3756	1300	6400	250
Brazo de extensión 1400mm	3707	1300	6800	240
Brazo de extensión 1600mm	3364	1300	6450	200

## 6.4.8. COLUMN MOTOR AIRPLUS, COLUMN MOTOR FRICTION

Versiones de brazo individual	Peso (FG) [N]	Peso (FA) [N] Kit anclaje	Momento máx. flexión Mb [Nm]	Carga G [Kg]
COLUMN MOTOR	2195	1300	1550	150
COLUMN MOTOR XL	2784	1300	2150	210
COLUMN MOTOR XXL	3176	1300	2550	250
Versiones de brazo doble (Brazo de extensión + COLUMN MOTOR)	Peso (FG) [N]	Peso (FA) [N] Kit anclaje	Momento máx. flexión Mb [Nm]	Carga G [Kg]
Brazo de extensión 600mm	2387	1300	2800	150
Brazo de extensión 800mm	2417	1300	3250	150
Brazo de extensión 1000mm	2446	1300	3700	150
Versiones de brazo doble (Brazo de extensión + COLUMN MOTOR XL)	Peso (FG) [N]	Peso (FA) [N] Kit anclaje	Momento máx. flexión Mb [Nm]	Carga G [Kg]
Brazo de extensión 600mm	2975	1300	3750	210
Brazo de extensión 800mm	2711	1300	3750	180
Brazo de extensión 1000mm	2544	1300	3850	160

## 6.4.9. COLUMN SPRING AIRPLUS, COLUMN SPRING FRICTION

Versiones de brazo individual	Peso (FG) [N]	Peso (FA) [N] Kit anclaje	Momento máx. flexión Mb [Nm]	Carga G [Kg]
COLUMN SPRING	2578	1300	1900	180
Versiones de brazo doble (Brazo de extensión + COLUMN SPRING)	Peso (FG) [N]	Peso (FA) [N] Kit anclaje	Momento máx. flexión Mb [Nm]	Carga G [Kg]
Brazo de extensión 600mm	2770	1300	3450	180
Brazo de extensión 800mm	2701	1300	3800	170
Brazo de extensión 1000mm	2535	1300	3900	150
Brazo de extensión 1200mm (Solo para soporte monitor CEMOR)	2368	1300	3950	130

## 6.4.10. COLUMN SPRING E-BRAKE

Versiones de brazo individual	Peso (FG) [N]	Peso (FA) [N] Kit anclaje	Momento máx. flexión Mb [Nm]	Carga G [Kg]
COLUMN SPRING	2578	1300	1900	180
Versiones de brazo doble (Brazo de extensión + COLUMN SPRING)	Peso (FG) [N]	Peso (FA) [N] Kit anclaje	Momento máx. flexión Mb [Nm]	Carga G [Kg]
Brazo de extensión 600mm	2770	1300	3450	180
Brazo de extensión 800mm	2701	1300	3800	170
Brazo de extensión 1000mm	2535	1300	3900	150
Brazo de extensión 1200mm	2368	1300	3950	130
Versiones de brazo doble (Brazo de extensión XL + COLUMN SPRING)	Peso (FG) [N]	Peso (FA) [N] Kit anclaje	Momento máx. flexión Mb [Nm]	Carga G [Kg]
Brazo de extensión XL 600mm	2948	1300	3450	180
Brazo de extensión XL 800mm	2997	1300	4000	180
Brazo de extensión XL 1000mm	3046	1300	4550	180
Brazo de extensión XL 1200mm	3095	1300	5100	180
Brazo de extensión XL 1400mm	3144	1300	5650	180
Brazo de extensión XL 1600mm	3193	1300	6250	180

## 6.4.11. Cabezal de servicios y accesorios

En este apartado se indican los pesos para los diferentes cabezales de servicios acoplables al sistema colgante sin tener en cuenta las mangueras eléctricas, comunicaciones y de gases. Estos pesos se deben tener en cuenta a la hora de comprobar la carga útil indicada en este capítulo para las diferentes configuraciones del sistema colgante además de los posibles accesorios que se puedan fijar a los cabezales de servicio.

Cabezal de servicio vertical TDSHV (500mm) .....	14kg
Cabezal de servicio vertical TDSHV (750mm) .....	18kg
Cabezal de servicio vertical TDSHV (1000mm) .....	21kg
Cabezal de servicio vertical TDSHV (1250mm) .....	25kg
Cabezal de servicio vertical TDSHV (1500mm) .....	29kg
Cabezal de servicio horizontal TDSHH (600mm) .....	18kg
Cabezal de servicio horizontal TDSHH (750mm) .....	20kg
Cabezal de servicio horizontal TDSHH (1000mm) .....	23kg
Bandeja en cabezal de servicio vertical .....	9kg

Cajón en cabezal de servicio vertical .....	16,5kg
Conjunto tubos de diámetro 38mm de 1m para fijación de accesorios.....	3kg
Bandeja en cabezal de servicio horizontal .....	6kg
Cajón en cabezal de servicio horizontal .....	14kg
Conjunto brida para tubo de diámetro 38mm.....	0,35kg
Conjunto doble rail técnico en inoxidable sobre tubo de diámetro 38mm (L=500mm) .....	1,6kg
Conjunto doble rail técnico en inoxidable sobre tubo de diámetro 38mm (L=700mm) .....	2kg
Conjunto doble rail técnico en aluminio sobre tubo de diámetro 38mm (L=500mm) .....	1,4kg
Conjunto doble rail técnico en aluminio sobre tubo de diámetro 38mm (L=700mm) .....	1,7kg

## 6.5. Montaje de pernos roscados en la placa de interfaz

### 6.5.1. Montaje sin falso techo

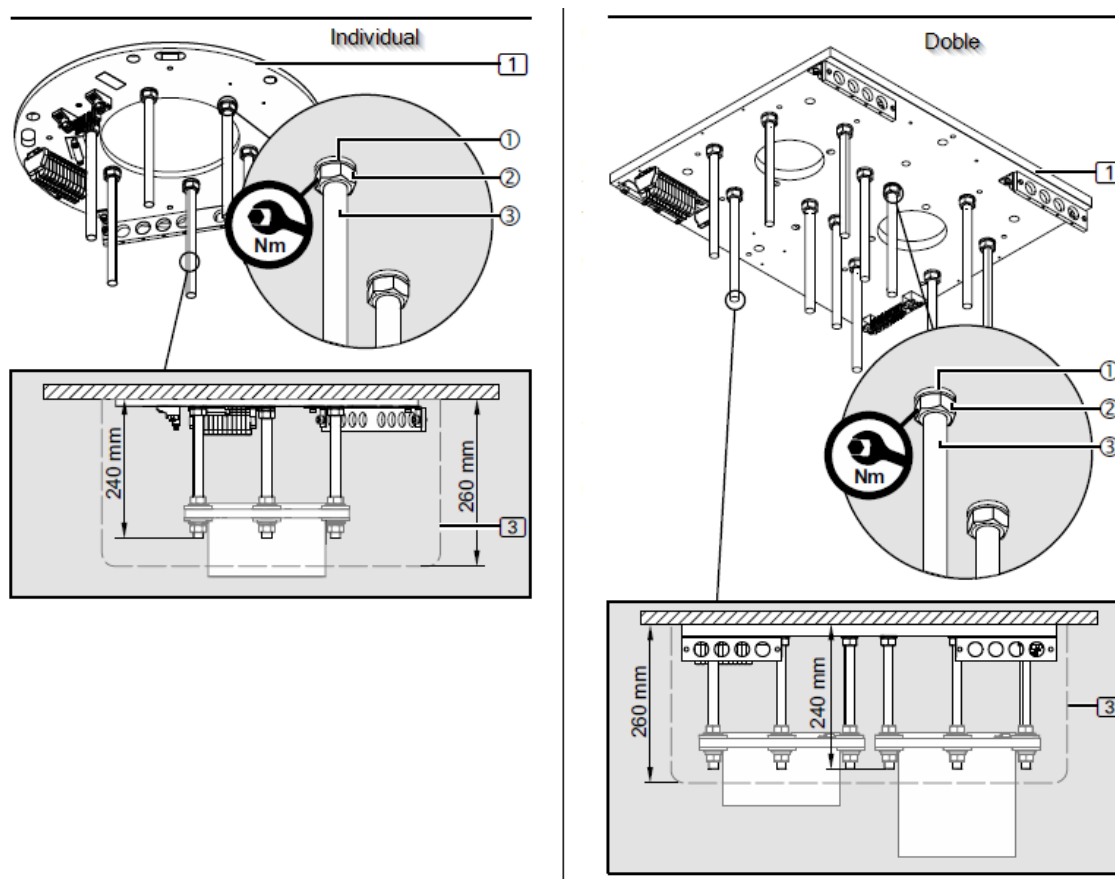


Fig. 13 Montaje de placa de interfaz sin falso techo

- Cortar los tornillos roscados a medida

Si se monta una placa de interfaz (1) en el forjado o estructura prevista, los pernos roscados M16 x 330 mm (3) (6 en la versión Individual, 12 en la versión doble) deben cortarse a la medida.

- El embellecedor de techo (3) se montará más tarde a ras del techo y cubre la brida del tubo del techo.
- Para el embellecedor de techo (3), que tiene una altura de 260 mm, los pernos roscados de 6/12 M16 x 330 mm (3) deben cortarse a 240mm (máximo 245 sólo para COLUMN ROTATION). Véase Fig. 10.
- Quite las rebabas ligeramente de los pernos roscados M16 x 330 mm (1) para garantizar el máximo encaje de la rosca en la placa de interfaz (1).
- Enrosque 1 tuerca hexagonal M16 (2) en cada uno en los pernos roscados M16 (3) y luego coloque 1 arandela elástica (1) en cada uno.



Si los pernos roscados M16 (3) no están completamente atornillados, pueden salirse de la placa de interfaz (1) y hacer que el sistema se caiga.

- Compruebe que los pernos roscados M16 (3) acortados estén bien sujetos a la distancia correcta entre sí y completamente atornillados en la placa de interfaz 1.



Las tuercas hexagonales M16 (2) deben apretarse a 195 Nm.

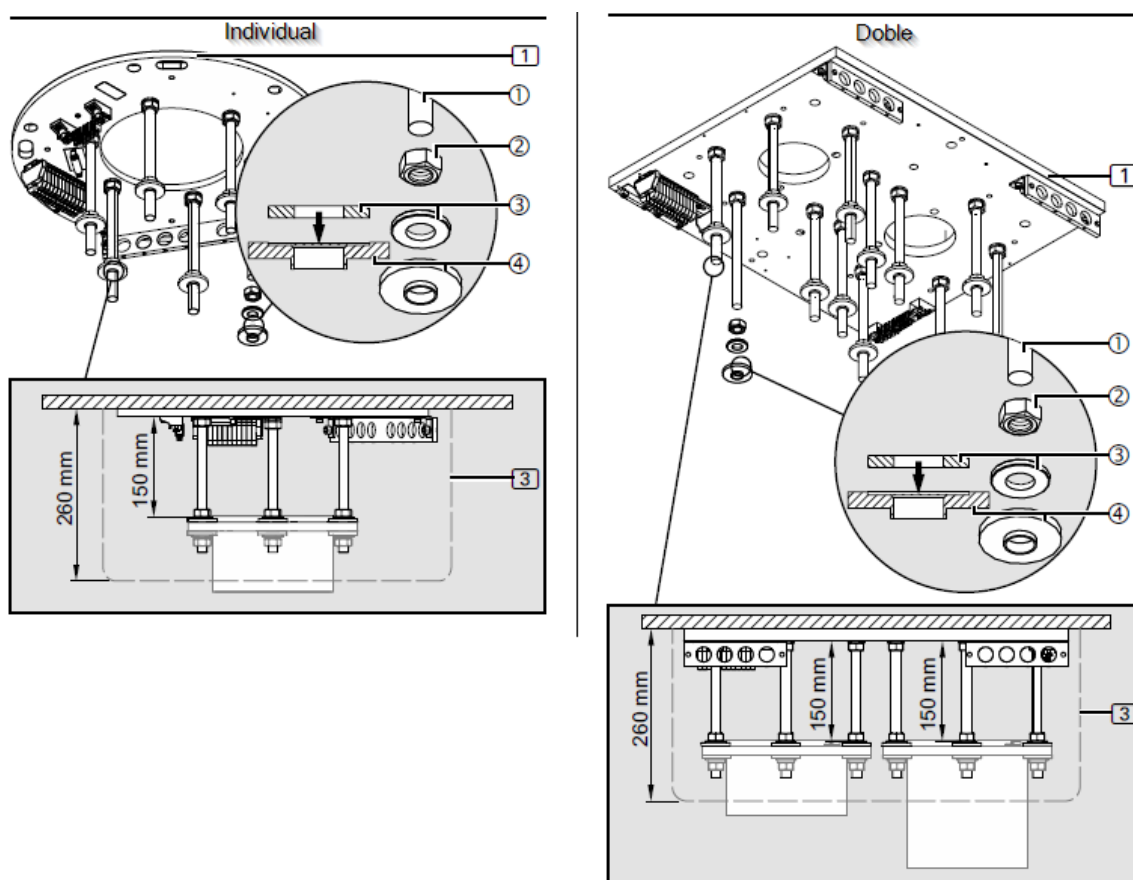


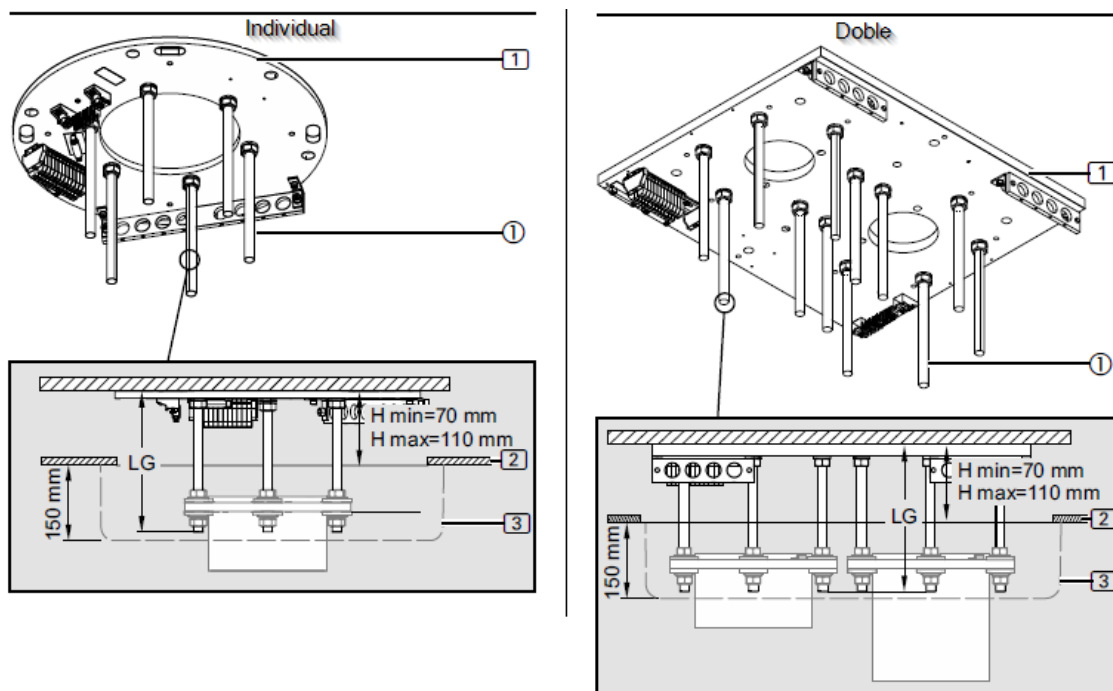
Fig. 14 Montaje de los aislamientos superiores a los pernos roscados sin falso techo

- Para cada perno roscado M16 ① atornille una tuerca hexagonal M16 ② en los pernos roscados M16 ①.

Las tuercas hexagonales M16 ② (6 en la versión Individual, 12 en la versión doble) deben montarse en los pernos roscados M16 ① a una distancia exacta entre sí.

- Ajuste la distancia entre las tuercas hexagonales M16 ② y la placa de interfaz de 1 a 150 mm.
- Con un nivel de burbuja digital, alinee las tuercas hexagonales M16 ② en posición horizontal.
- Coloque 1 arandela plana con un diámetro externo de 34 mm ③.
- Coloque 1 disco aislante de plástico ④ (como se ilustra en la figura 11) de tal manera que la arandela plana con un diámetro externo de 34 mm ③ se asiente en el disco aislante de plástico ④.
- Con una cinta adhesiva o elástica, fije el disco aislante de plástico ④ a los pernos roscados M16 ①.

### 6.5.2. Montaje con falso techo



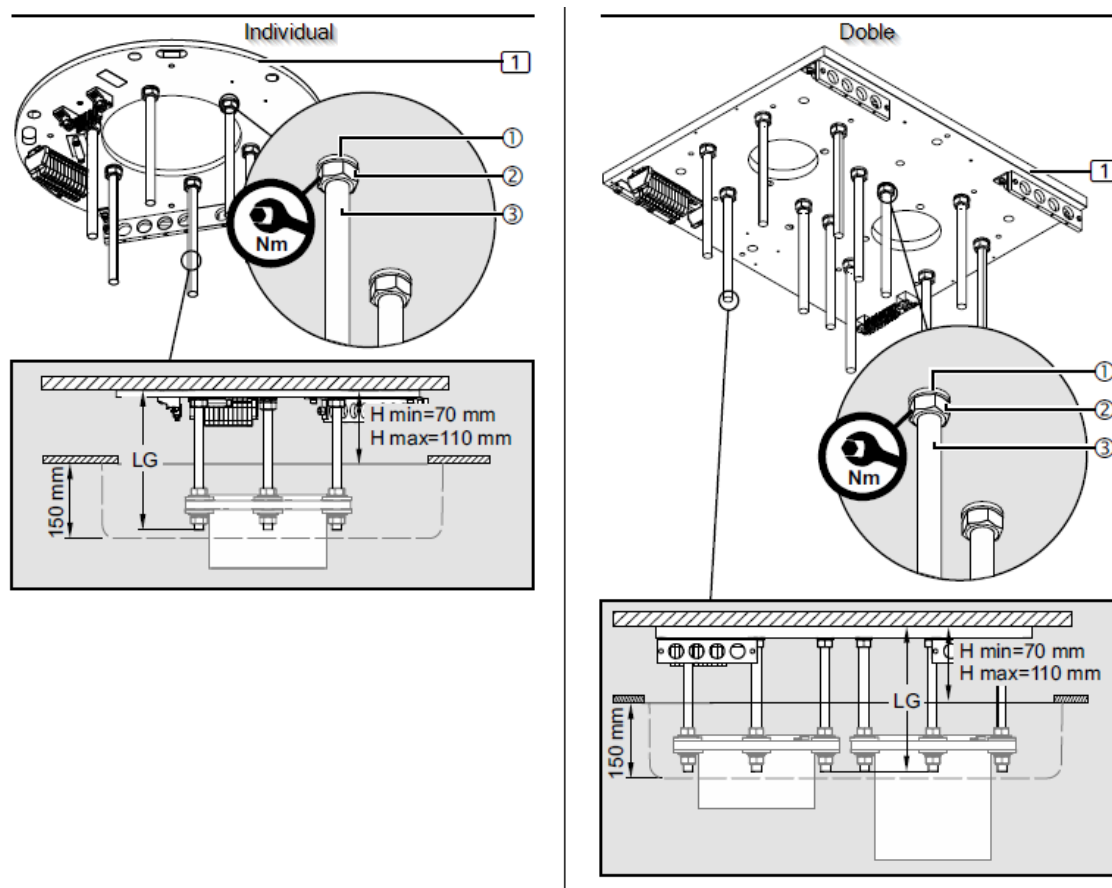


Fig. 15 Montaje de placa de interfaz con falso techo

- Cortar los tornillos roscados a medida

Si se monta una placa de interfaz (1) en el forjado o estructura prevista, los pernos roscados M16 x 330 mm (3) (6 en la versión Individual, 12 en la versión doble) deben cortarse a la medida.

- El embellecedor de techo (3) se montará más tarde a ras del techo y cubre la brida del tubo del techo.
- La longitud necesaria de los pernos roscados M16 x 330 mm (1) depende de la distancia H: desde el techo hasta el borde inferior del techo intermedio 2.
- Tenga en cuenta la longitud mínima y máxima de los tornillos roscados M16 x 330 mm (1).
- Para el embellecedor de techo (3), que tiene una altura de 150 mm, los pernos roscados de 6/12 M16 x 330 mm (3) deben cortarse según se indica en Fig. 12.
- Para determinar la longitud LG de los tornillos roscados (1),  $LG = H + 135\text{mm}$  (mín. 205mm / máx. 245mm)
- Quite las rebabas ligeramente de los pernos roscados M16 x 330 mm (1) para garantizar el máximo encaje de la rosca en la placa de interfaz (1).



- Enrosque 1 tuerca hexagonal M16 ② en cada uno en los pernos roscados M16 ③ y luego coloque 1 arandela elástica ① en cada uno.



Si los pernos roscados M16 ③ no están completamente atornillados, pueden salirse de la placa de interfaz (1) y hacer que el sistema se caiga.

- Compruebe que los pernos roscados M16 ③ acortados estén bien sujetos a la distancia correcta entre sí y completamente atornillados en la placa de interfaz 1.



Las tuercas hexagonales M16 ② deben apretarse a 195 Nm.

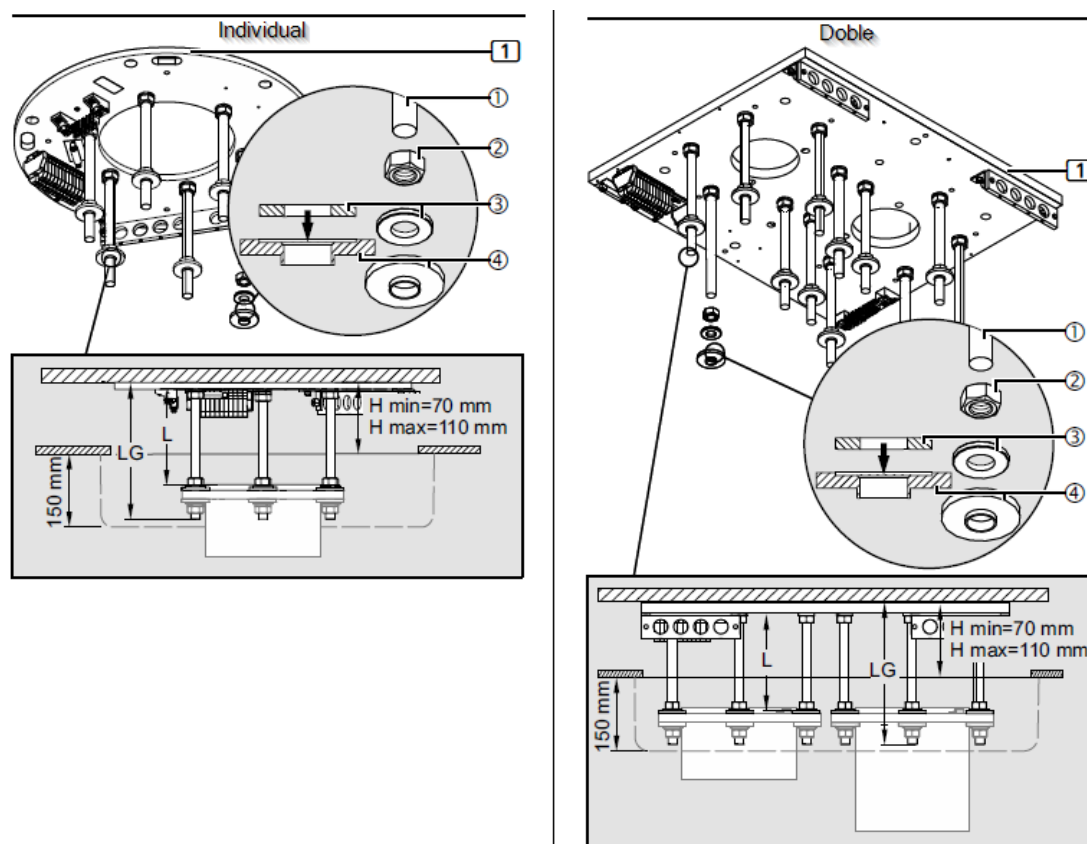


Fig. 16 Montaje de los aislamientos superiores a los pernos roscados sin falso techo

- Para cada perno roscado M16 ① atornille una tuerca hexagonal M16 ② en los pernos roscados M16 ①.

Las tuercas hexagonales M16 ② (6 en la versión Individual, 12 en la versión doble) deben montarse en los pernos roscados M16 ① a una distancia exacta entre sí.

- Ajuste la distancia entre las tuercas hexagonales M16 ② y la placa de interfaz de 1 a  $L = LG - 95 \text{ mm}$  (mín. 110 mm / 150 mm).
- Atornille las tuercas hexagonales M16 ② en los pernos roscados M16 ① a la distancia calculada L.

- Con un nivel de burbuja digital, alinee las tuercas hexagonales M16 (2) en posición horizontal.
- Coloque 1 arandela plana con un diámetro externo de 34 mm (3).
- Coloque 1 disco aislante de plástico (4) (como se ilustra en la figura 13) de tal manera que la arandela plana con un diámetro externo de 34 mm (3) se asiente en el disco aislante de plástico (4).
- Con una cinta adhesiva o elástica, fije el disco aislante de plástico (4) a los pernos roscados M16 (1).

### 6.5.3. Montaje de placa de interfaz en el soporte de falso techo

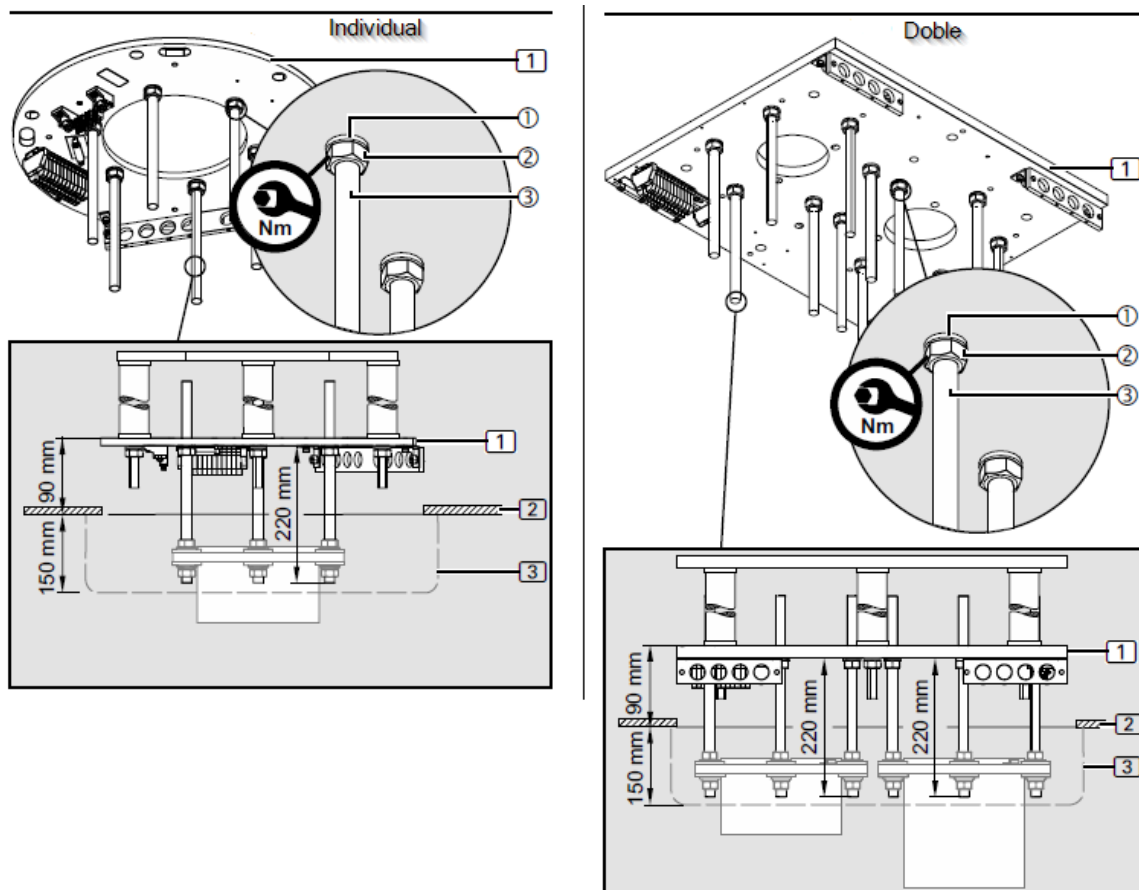


Fig. 17 Montaje de placa de interfaz con falso techo

Los pernos roscados M16 x 330 mm (3) (6 en la versión Individual, 12 en la versión doble) deben sobresalir de la placa de interfaz (1).



Para garantizar una resistencia suficiente, los pernos roscados M16 (1) no deben superar una longitud máxima de 330mm.

- Atornille 1 tuerca hexagonal M16 ② cada uno en los pernos roscados 6/12 M16 x 330 mm ③ y luego coloque 1 anillo de resorte ① cada uno.
- Todos los pernos roscados M16 x 330 mm ③ deben estar completamente atornillados en la placa de interfaz 1.

Los pernos roscados M16 x 330 mm ③ deben sobresalir de la placa de interfaz (1) 220mm tanto en la versión individual como en la doble. En COLUMN ROTATION mínimo 130mm y máximo 170mm.

- Compruebe que los pernos roscados M16 ③ acortados estén bien sujetos a la distancia correcta entre sí y completamente atornillados en la placa de interfaz 1.



Las tuercas hexagonales M16 ② deben apretarse a 195 Nm.

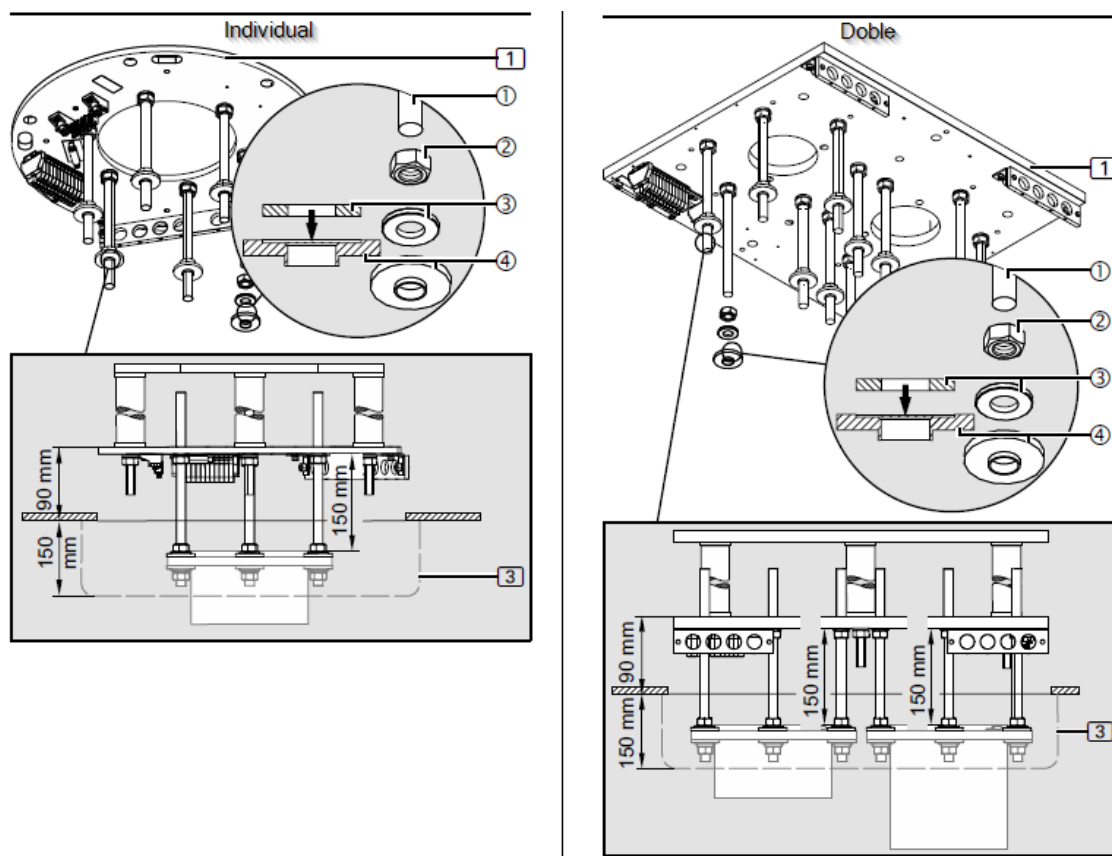


Fig. 18 Montaje de los aislamientos superiores a los pernos roscados con falso techo

- Para cada perno roscado M16 ① atornille una tuerca hexagonal M16 ② en los pernos roscados M16 ①.

Las tuercas hexagonales M16 ② (6 en la versión Individual, 12 en la versión doble) deben montarse en los pernos roscados M16 ① a una distancia exacta entre sí.

- Ajuste la distancia entre las tuercas hexagonales M16 ② y la placa de interfaz de 1 a 150mm.

- Atornille las tuercas hexagonales M16(2) en los pernos roscados M16 (1) a la distancia calculada L.
- Con un nivel de burbuja digital, alinee las tuercas hexagonales M16 (2) en posición horizontal.
- Coloque 1 arandela plana con un diámetro externo de 34 mm (3).
- Coloque 1 disco aislante de plástico (4) (como se ilustra en la figura 13) de tal manera que la arandela plana con un diámetro externo de 34 mm (3) se asiente en el disco aislante de plástico (4).

## 6.6. Pre-montaje: Tubo de techo (incluido), brazo y del tubo de caída

### 6.6.1. Descripción de componentes

En este apartado se describen los componentes que intervienen en este manual. Para las variantes de tubo de techo largo o para COLUMN INVERTED, el tubo de techo (6) está incluido en el volumen de suministro como pieza individual.

- El tubo de techo (6) se monta en los brazos (4), (5) (variante de brazo doble y simple).
- Las figuras siguientes simplificada ilustran las diferentes configuraciones sin cables preconfeccionados.
- La instalación se describe en los siguientes capítulos y es idéntica para las diferentes versiones.
- Tenga en cuenta la diferente longitud y número de tornillos de fijación para las diferentes versiones.

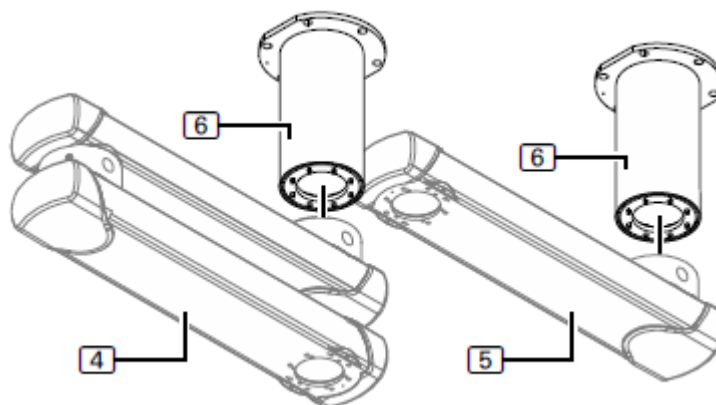


Fig. 19 COLUMN AIR, COLUMN AIRPLUS, COLUMN FRICTION

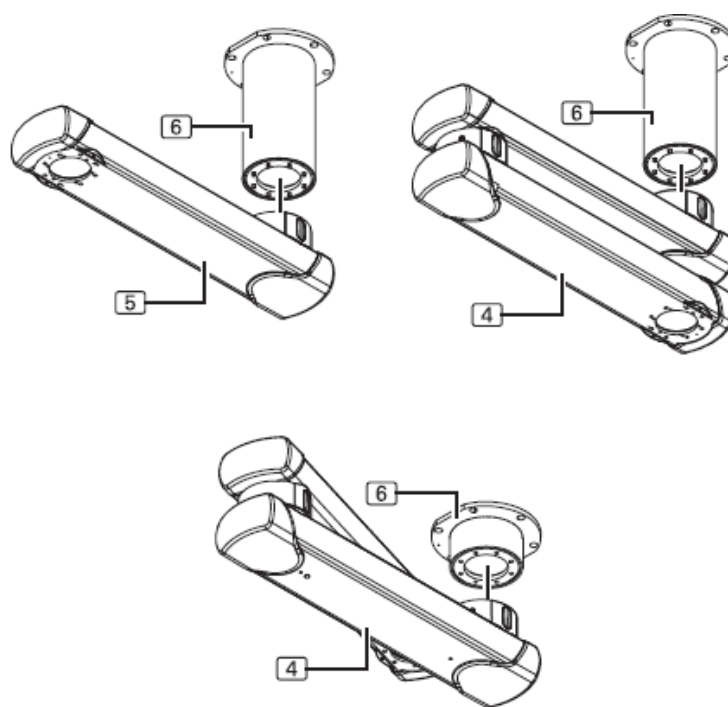


Fig. 20 COLUMN, COLUMN XL, COLUMN XXL

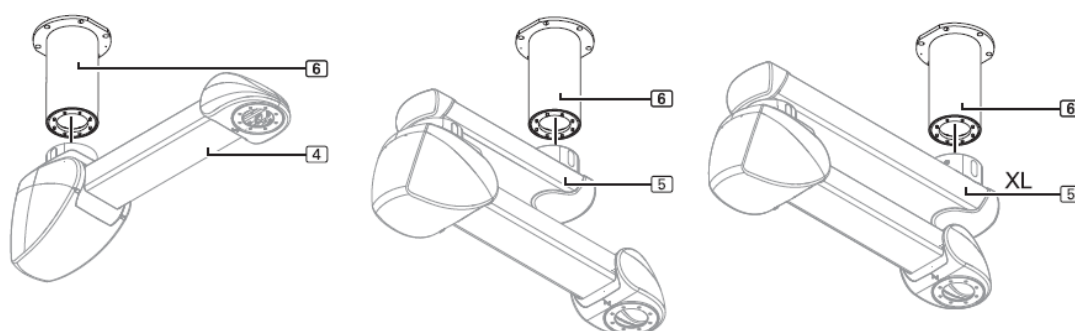


Fig. 21 COLUMN MOTOR, COLUMN MOTOR XL

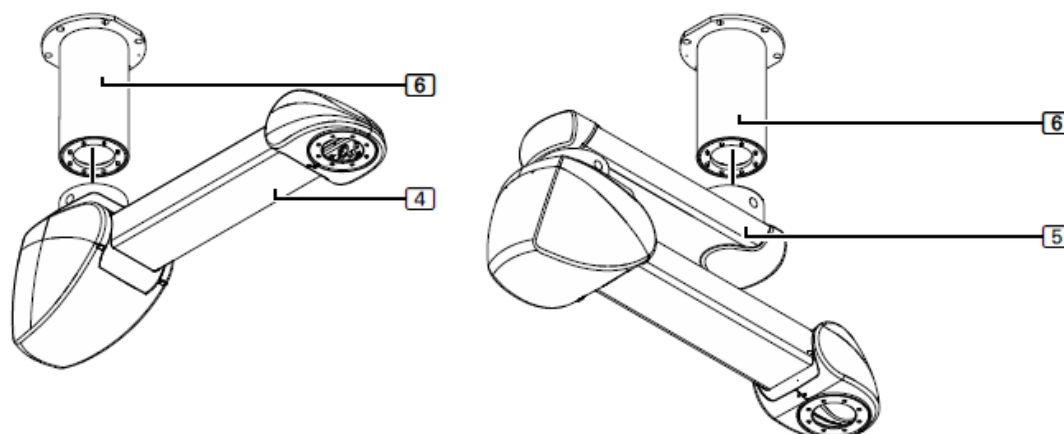


Fig. 22 COLUMN MOTOR AIRPLUS, COLUMN MOTOR FRICTION

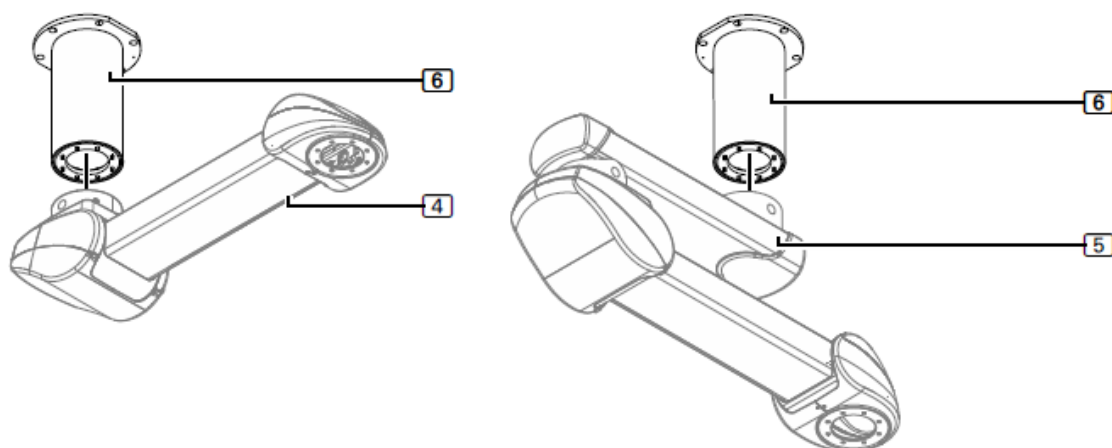


Fig. 23 COLUMN SPRING AIRPLUS, COLUMN SPRING FRICTION

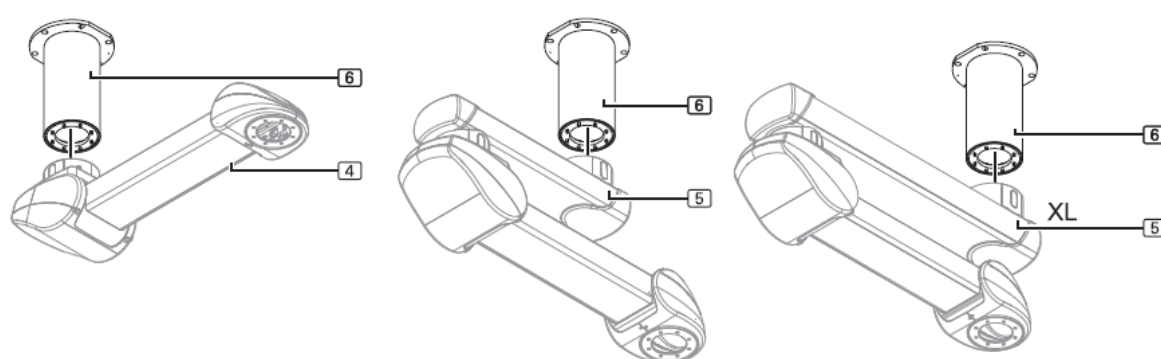


Fig. 24 COLUMN SPRING, COLUMN SPRING XL

- Los tubos de caída (7) se monta sobre el brazo (4) en los sistemas de brazo simple y sobre el brazo (5) en los sistemas de brazo doble. Este tubo tendrá diferentes alturas para ajustar la altura total del cabezal de servicio. Para los brazos con resorte previstos con soporte CEMOR para monitor existe una variante especial de tubo de caída (8)

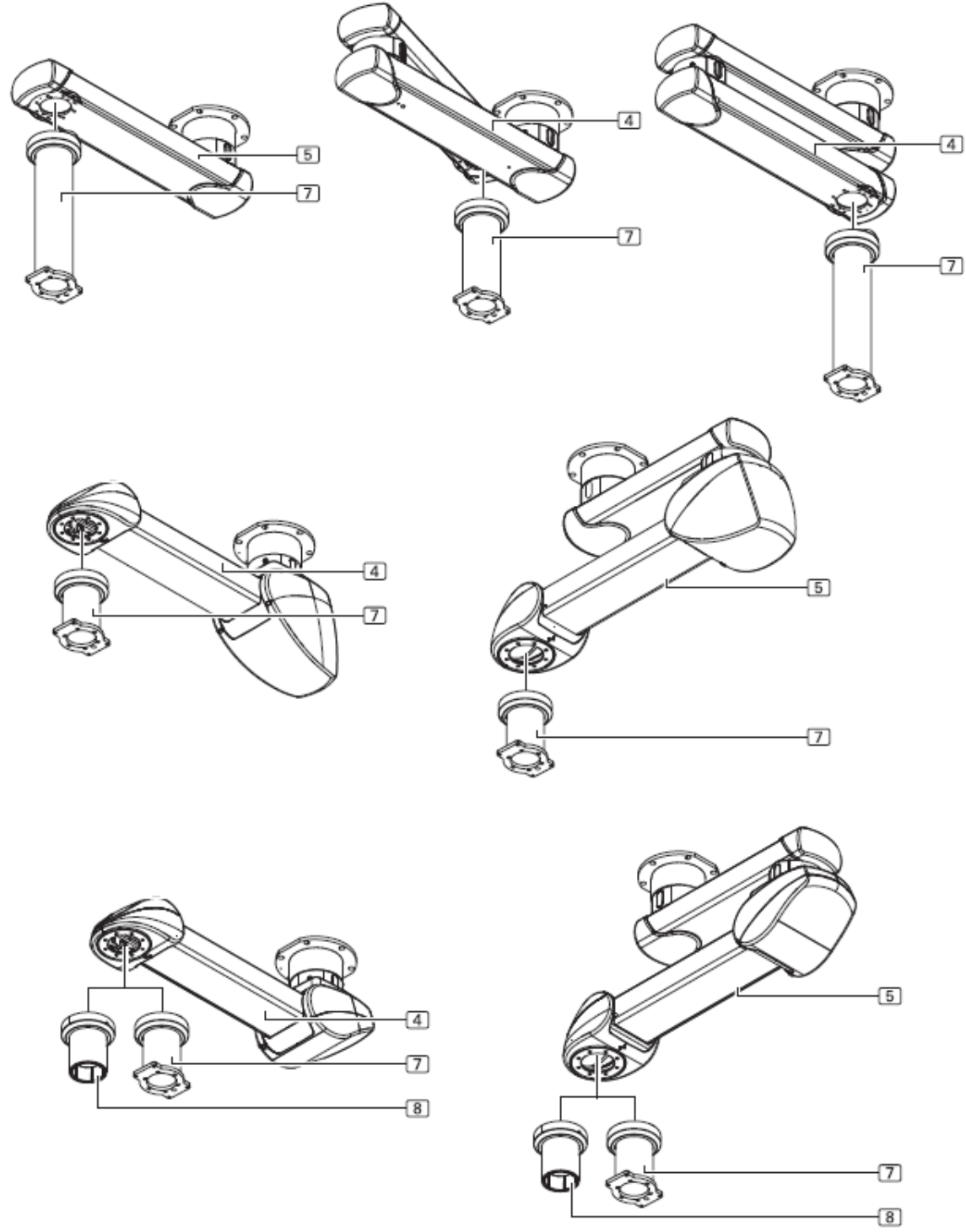


Fig. 25 Tubos de caída

## 6.6.2. Montaje del tubo de techo

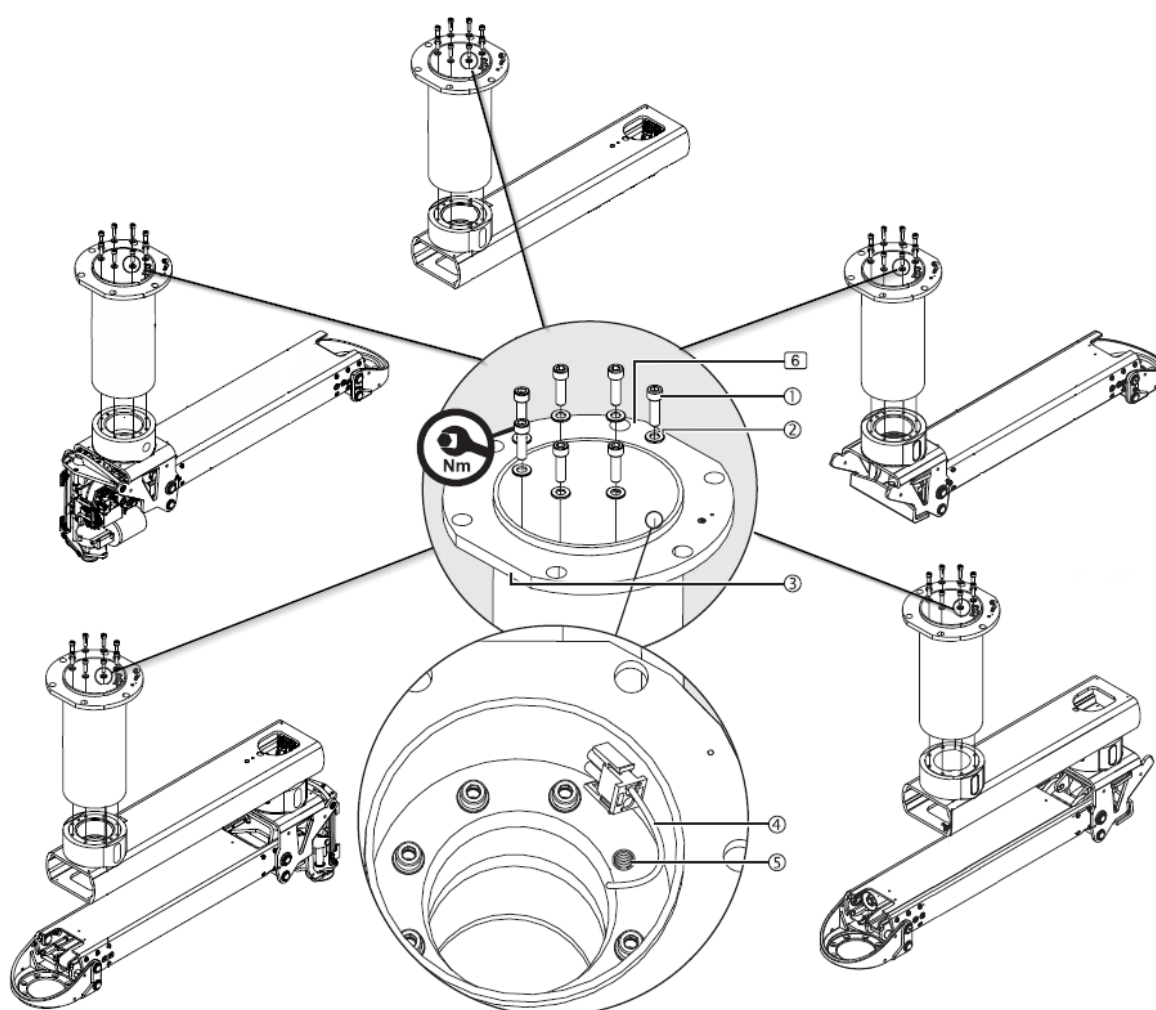


Fig. 26 Montaje del tubo de techo

- Coloque el tubo de techo (6) sobre los brazos de extensión (4), (5) y colóquelo de tal manera que la superficie achaflanada (3) quede casi en ángulo recto con los brazos de extensión (4), (5), como se muestra en la figura.
- Asigne los tornillos de fijación al tipo de tubo de techo individual (6) en función de la configuración escogida:

Anclaje para sistemas de brazo individual: 8 tornillos cilíndricos Allen M10 x 25 mm (1) – 8,8 – DIN EN ISO 4762 y 8 arandelas de seguridad S10 (2).

Anclaje sobre brazo de extensión: 8 tornillos cilíndricos Allen M10 x 25 mm (1) – 8,8 – DIN EN ISO 4762 y 8 arandelas de seguridad S10 (2).

Anclaje sobre brazo de extensión XL (mayor capacidad de carga): 10 tornillos Allen cilíndricos M10 x 30 mm (1) – 8,8 – DIN EN ISO 4762 y 10 arandelas de seguridad S10 (2).



- Monte los tornillos escogidos ① con las arandelas de seguridad ② correspondientes.
- En la posición del cable preconfeccionado ④, deje libre el orificio roscado ⑤
- Atornille el tubo de techo (6) a los brazos de extensión (4), (5) con 7 / 9 tornillos del modelo escogido y las arandelas de seguridad S10 ② correspondientes.
- Utilice una herramienta de extensión para apretar los 7 / 9 tornillos cilíndricos Allen M10 ① – DIN EN ISO 4762.



Los 7 tornillos cilíndricos Allen M10 ① – DIN EN ISO 4762 deben montarse con 7 arandelas de seguridad ② y apretarse a 40 Nm.

- Monte el mecanismo de alivio de tensión en el tubo de techo (6).



Véase punto 6.6.3 de este manual

## 6.6.3. Montaje del mecanismo de liberación de tensión en el tubo de techo

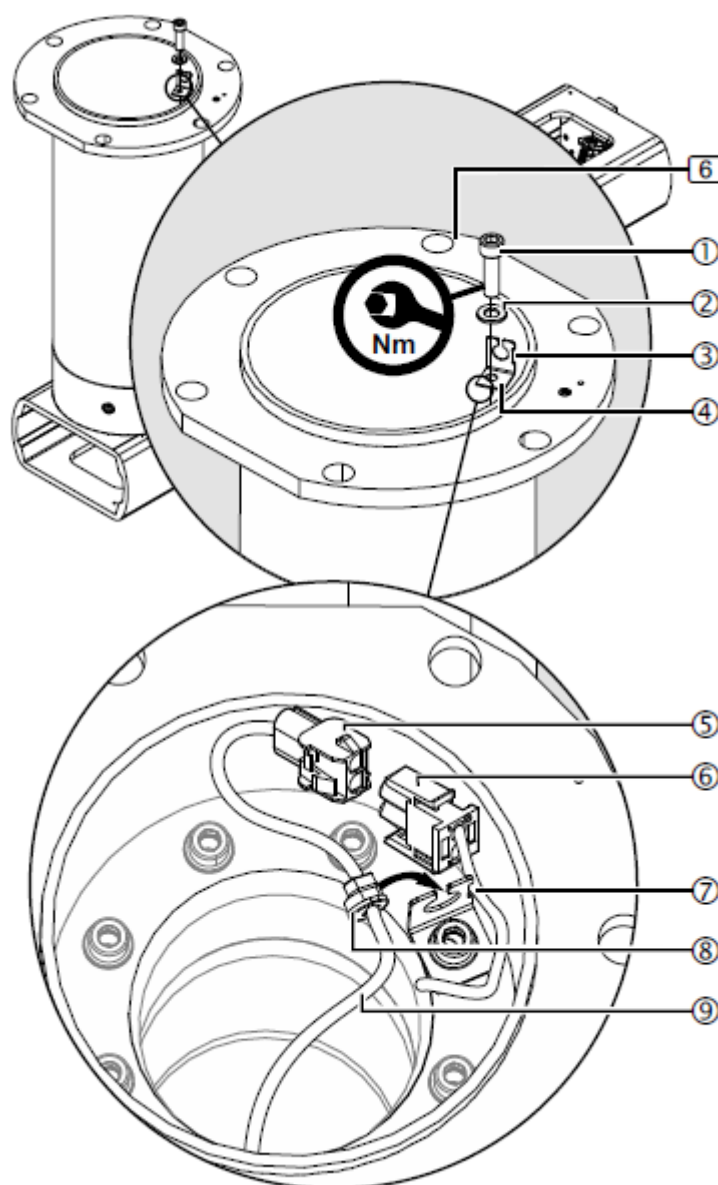


Fig. 27 Montaje del mecanismo de liberación de tensión

La figura 24 muestra el tubo de techo 6 con 8 tornillos cilíndricos Allen M10 x 25 mm ① – 8.8 – DIN EN ISO 4762 como ejemplo.

La Figura 27 muestra una representación simplificada con solo el brazo motor 4 y el brazo de extensión con brazo motor 5 sin cables preensamblados.

- Inserte un tornillo cilíndrico Allen M10 x 25 mm ① o un tornillo cilíndrico Allen M10 x 30 mm ① y una arandela de seguridad S10 ② en el soporte del pasacables ④.
- Coloque el soporte del pasacables ④ en el tubo del techo 6 de tal manera que el recorte ③ del soporte del pasacables ④ apunte hacia la pared del tubo del techo.

- Coloque el cable preconfeccionado ⑦ en el recorte ③ del soporte del pasacables ④.
- Atornille el soporte del pasacables ④ al brazo de motor (4), al brazo de extensión con brazo de motor (5) o al brazo de extensión XL con brazo de motor (5) con el tornillo cilíndrico Allen ① y la arandela de seguridad ②.
- Asegúrese de que el cable no esté ⑦ apretado.
- Establezca la conexión de enchufe ⑤/⑥ con el cable de control incluido en el embalaje ⑨ y luego empuje el mecanismo de descarga de tracción ⑧ en el soporte de la descarga de tracción ④.
- Verifique que el mecanismo de alivio de tensión ⑧ esté bien colocado:
- El cable de control ⑨ debe descargarse de forma segura en el mecanismo de descarga de tracción ④.
- Pase el cable de control ⑨ a través del tubo de techo (6) y el brazo del motor (4) o el brazo de extensión con el brazo del motor (5) o el brazo de extensión XL con el brazo del motor (5) hacia la placa de distribución.



El tornillo cilíndrico Allen M10 ① – DIN EN ISO 4762 debe montarse con la arandela de seguridad ② y apretarse a 40 Nm.

#### 6.6.4. Montaje del cable de puesta a tierra del tubo de techo

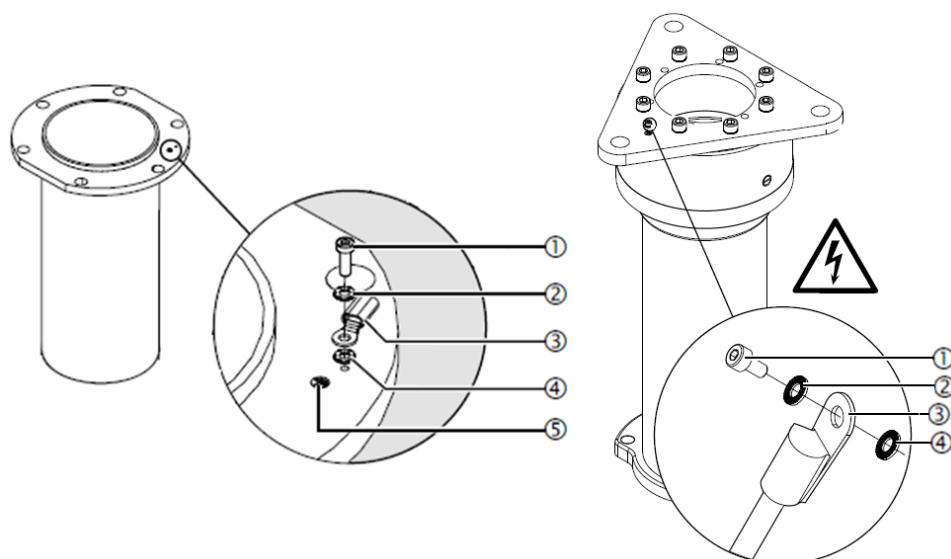


Fig. 28 Montaje del cable de puesta a tierra en tubo de caída para brazos y COLUMN ROTATION

¡El sistema se entrega con el cable de puesta a tierra premontado!

- Monte 1 arandela de seguridad S4 ②/④ por encima y por debajo del terminal redondo ③ del cable de puesta a tierra de 4 mm<sup>2</sup> (aprox. 1 m de largo) incluido en el embalaje.

- Con 1 tornillo cilíndrico Allen M4 x 12 mm – DIN 912 ① atornille el terminal del cable ③ y las arandelas de seguridad S4 ②/④ en el punto de puesta a tierra ⑤.
- Apriete el tornillo cilíndrico Allen M4 x 12 mm ①.

#### 6.6.5. Montaje del brazo en los pernos roscados de la placa de interfaz

En este apartado ya contamos con el / los brazos del sistema fijados al tubo de techo (6) tal y como se muestra en la figura 29 para el COLUMN AIR de brazo simple (imagen arriba a la derecha en la figura 29) y de brazo doble (imagen arriba a la izquierda en la figura 29). En el equipo de brazo simple se ha fijado a un tubo de techo de extensión para que los dos sistemas suspendidos no colisiones al girar cuando se trata de un montaje en tándem. Las dos imágenes de abajo corresponden a COLUMN MOTOR.

Para el resto de las variantes el montaje es idéntico.

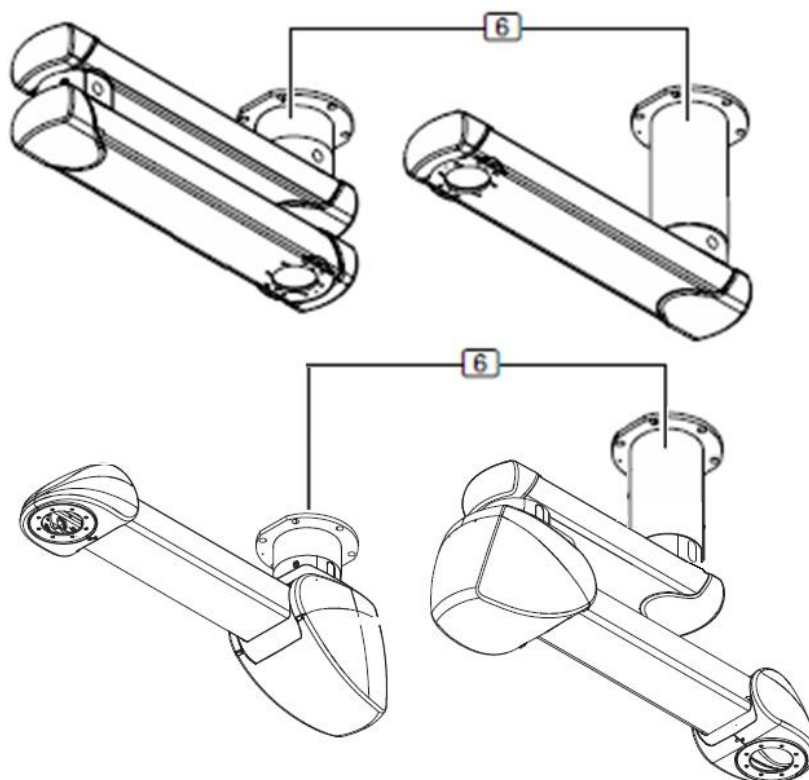


Fig. 29 COLUM AIR de brazo doble y COLUMN AIR de brazo simple

La figura 30 muestra una representación simplificada de la brida del tubo de techo ⑥ para montar en los pernos roscados. No se representan otros componentes, como brazo de extensión, cables, etc.

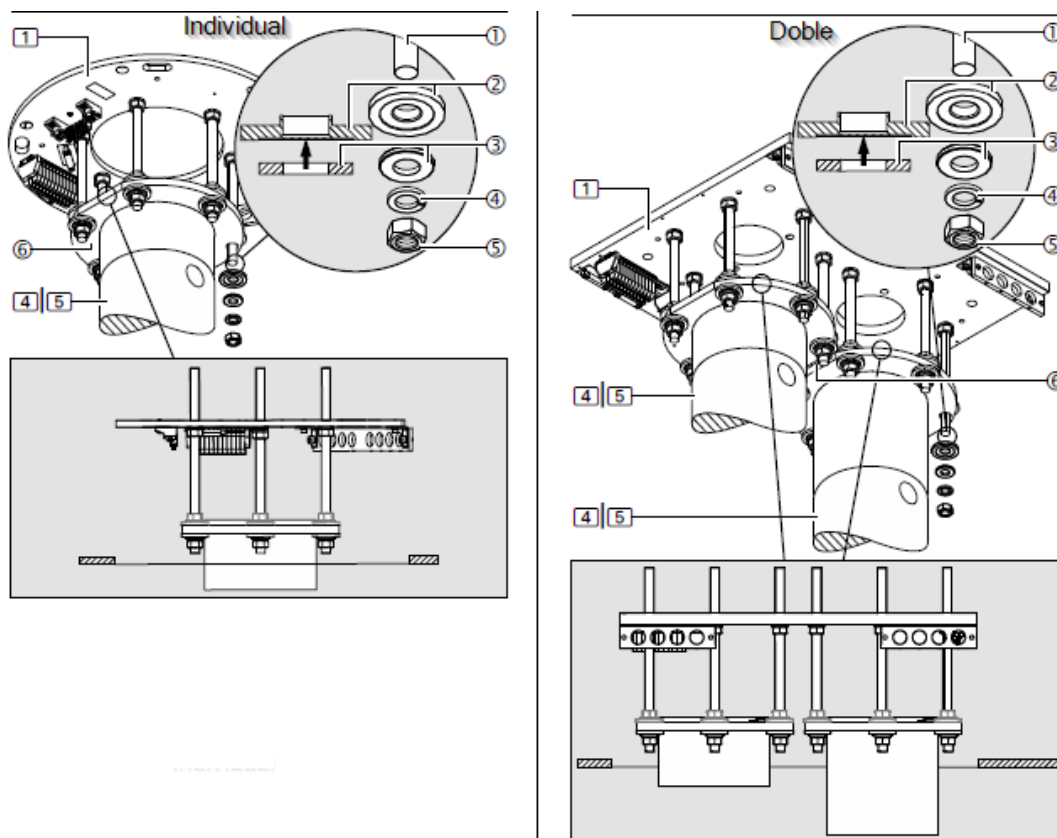


Fig. 30 Montaje de la brida del tubo de techo sobre los pernos roscados

Asegúrese de que nadie se encuentre bajo el sistema colgante.



Riesgo de caída de piezas.

- Fije de forma segura la brida del tubo de techo (6) o, usando un dispositivo de elevación adecuado, colóquelo debajo de los pernos roscados M16 (1) de la placa de interfaz (1).

NOTA

Quando montamos sistemas dobles, debemos tener en cuenta que las bridas de los tubos de techo (6) tienen una superficie achaflanada para garantizar que se puedan montar a la misma altura, móntelas de forma que las superficies achaflanadas queden alineadas entre sí, como se muestra en la figura 29.

- Inserte la brida del tubo de techo (6) en los 6 pernos roscados M16 (1) de la placa de interfaz (1).
- Quite la cinta adhesiva o elástica colocada anteriormente de los pernos roscados (1).
- Para cada perno roscado M16 (1), coloque 1 disco aislante de plástico (2) (como se ilustra en la Figura 27) de tal manera que la arandela plana con un diámetro externo de 34 mm (3) (ver flecha en la representación detallada en la Figura 30) se asiente en el disco aislante de plástico (2).

- Para cada perno roscado M16 ①, coloque 1 arandela plana con un diámetro externo de 34 mm ③, 1 disco de resorte ④ y 1 tuerca hexagonal M16 ⑤.

#### 6.6.6. Alineación de los brazos con la placa de Interfaz

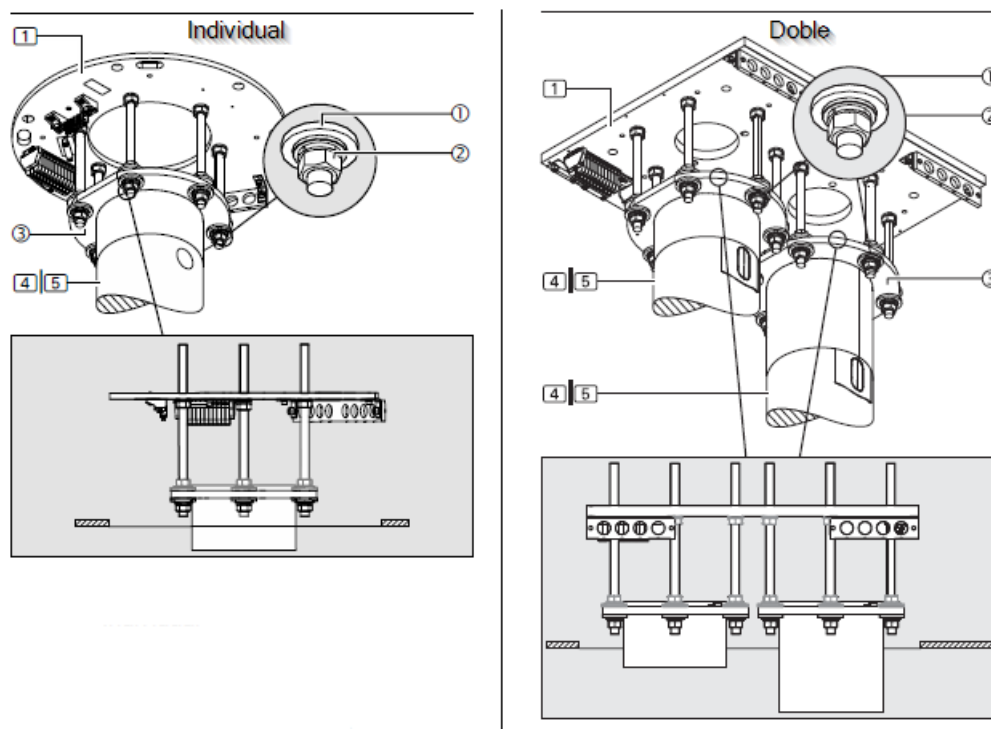


Fig. 31 Alineación de los brazos con la placa de Interfaz

- Elija 1 de las 6 tuercas hexagonales M16 ② como punto de referencia.
- Atornille las 6 tuercas hexagonales M16 ② debajo de la brida ③ en cruz sobre la brida ③ y apriételas a 100 Nm.



Apriete las tuercas hexagonales M16 ② en la brida con un par de apriete de 100 Nm.

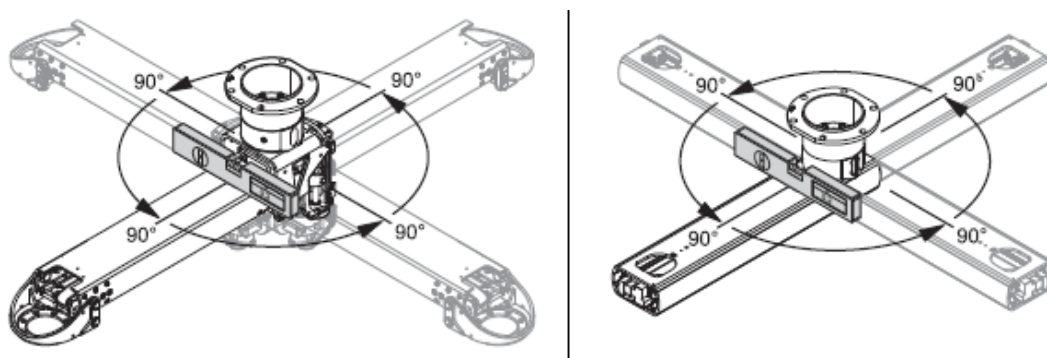


Fig. 32 Comprobación de la alineación horizontal de los brazos

NOTA

Para variantes de brazo doble, retire el bloqueo de transporte (banda) y desmonte el tope giratorio premontado si es necesario. A continuación, gire el brazo inferior con relación al superior.

- Verifique la alineación horizontal de los brazos de extensión. Coloque el nivel de burbuja digital en ángulo recto con la dirección del brazo (cerca de la brida ③). Gire el brazo de 90 grados en varias direcciones y verifique la alineación horizontal. Véase Fig. 32.

NOTA

En caso de desviaciones de más de  $\pm 0,2$  grados, los brazos realinearse. Para hacer esto, repita los pasos de instalación descritos anteriormente.

- Compruebe que todas las tuercas hexagonales M16 ② estén bien colocadas y apretadas una vez los brazos estén bien alineados.

### 6.6.7. Montaje del tubo de caída sobre los brazos

De manera opcional se puede solicitar que el cabezal de servicio venga ya ensamblado al tubo de caída. En estos casos, las diferentes mangueras eléctricas y de gases se sirven pasadas por el tubo de caída. Previo al montaje del tubo de caída sobre el sistema suspendido se deberán realizar el paso a través del sistema suspendido de todas las mangueras eléctricas y de gases.



Véase punto 6.8 de este manual

Para brazos no motorizados. La figura muestra una vista en sección ampliada del brazo de extensión sin su parte superior.

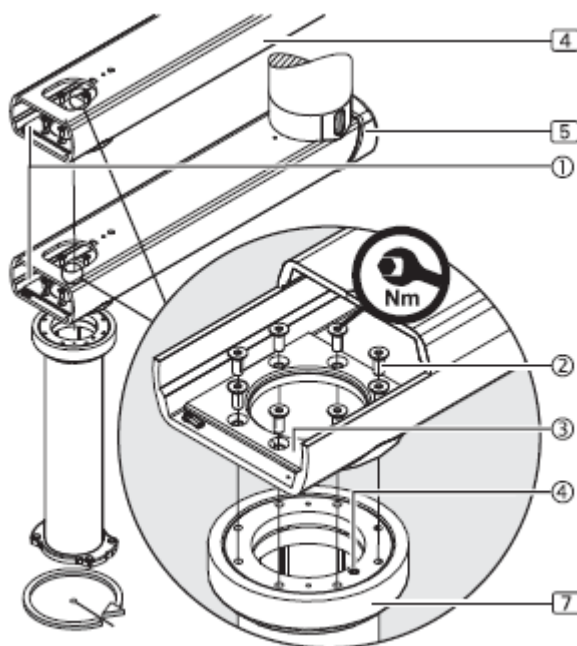


Fig. 33 Montaje tubo de caída sobre brazos NO motorizados

- Introduzca la placa de fijación 8 x M10 (3) desde el lado frontal (1) en el brazo de extensión (4), (5) y colóquela.
- Coloque el tubo de caída debajo del brazo de extensión (4) / (5) de manera que el tope final (4) en el tubo de caída apunte hacia afuera del lado del brazo de extensión y los orificios de fijación queden alineados.
- Para poder girar el cabezal de servicio en sentido contrario a las agujas del reloj, el tubo de caída debe montarse con el tope final (4) en el lado derecho, como se muestra en la figura 30. Se montará en el lado izquierdo si queremos que el cabezal de servicio pueda girar en el sentido de las agujas del reloj.
- Fije el tubo de caída a través de la placa de fijación 8 x M10 (3) y atorníllelo al brazo de extensión (4), (5) con 8 tornillos Allen avellanados (2).

COLUMN y COLUMN INVERTIDO, COLUMN XL (variante de brazo doble): 8 tornillos Allen avellanados M10 x 25 mm (2) – 10,9 – DIN EN ISO 10642

COLUMN XL (variante de brazo simple) y COLUMN XXL: 8 tornillos Allen avellanados M10 x 30 mm (2) – 10,9 – DIN EN ISO 10642



Los tornillos avellanados Allen M10 (2) – DIN EN ISO 10642 debe apretarse a 40 Nm.

Para brazos motorizados o con resorte. La figura 31 muestra una vista en sección ampliada del brazo motorizado (a la derecha en la Fig. 34) y del brazo con resorte (a la izquierda en la Fig. 34) sin su parte superior.

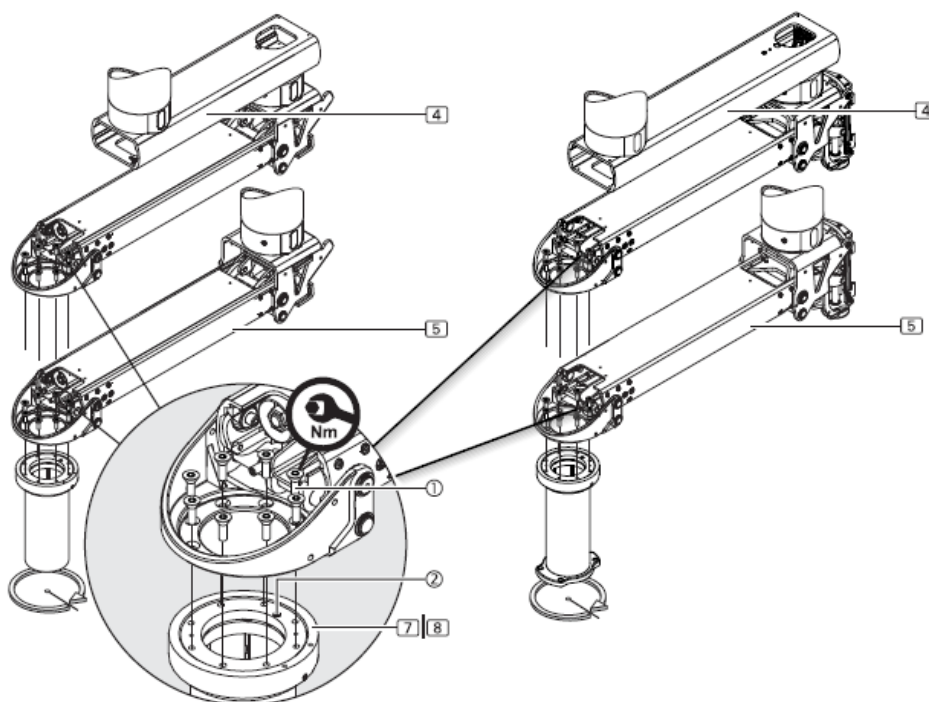


Fig. 34 Montaje tubo de caída sobre brazos motorizados y con resorte



- Coloque el tubo de caída debajo del brazo (4) / (5) de manera que el tope final (4) en el tubo de caída apunte hacia afuera del lado del brazo de extensión y los orificios de fijación queden alineados.
- Para poder girar el cabezal de servicio en sentido contrario a las agujas del reloj, el tubo de caída debe montarse con el tope final (2) en el lado derecho, como se muestra en la figura 31. Se montará en el lado izquierdo si queremos que el cabezal de servicio pueda girar en el sentido de las agujas del reloj.
- Fije el tubo de caída a través de la placa de fijación 8 x M10 (3) y atorníllelo al brazo de extensión (4) / (5) con 8 tornillos Allen avellanados (1).

COLUMN MOTOR: 8 tornillos Allen avellanados M10 x 18 mm (1) – 10,9 – DIN EN ISO 10642

COLUMN SPING: 8 tornillos Allen avellanados M10 x 25 mm (1) – 10,9 – DIN EN ISO 10642



Los tornillos avellanados Allen M10 (1) – DIN EN ISO 10642 debe apretarse a 40 Nm.

#### 6.6.8. Montaje de la iluminación de brazo (solo reacondicionamiento)

En el momento de la entrega del sistema de fábrica, las siguientes opciones vienen montadas.

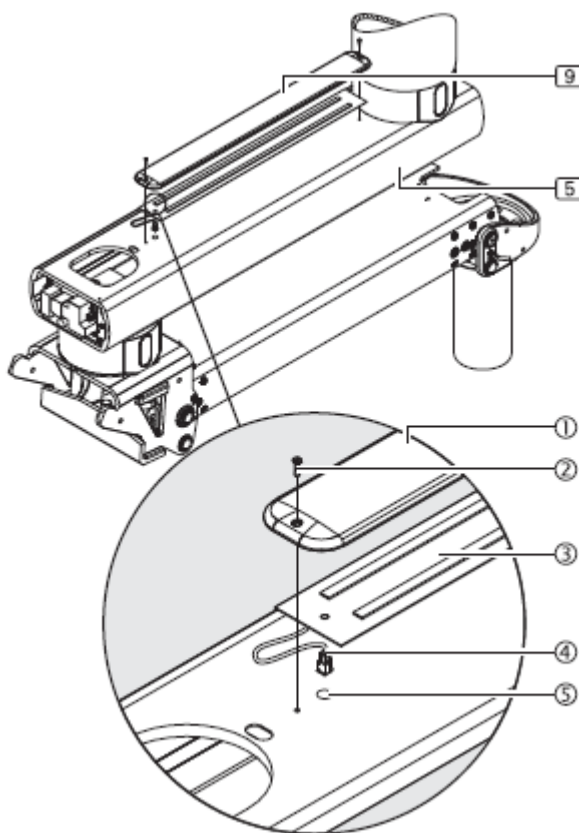


Fig. 35 Montaje de módulo de iluminación indirecta

La iluminación indirecta (9) del brazo de extensión (5) (longitudes a partir de 800 mm y 1000mm para el modelo XL), está montada en la parte superior del brazo. La figura 35 muestra una representación simplificada con solo el brazo de extensión y brazo de resorte (5) sin cables preconfeccionados.

- Retire los 3 tapones de sellado (no ilustrados) de la parte superior del brazo de extensión y deséchelos de acuerdo con las disposiciones legales.
- Pase el cable de conexión (4) del soporte básico con LED (3) a través de la abertura de montaje (5) hasta el brazo de extensión sin doblarlo.
- Coloque la cubierta (1) sobre el soporte básico con LED (3) y atorníllela con 2 tornillos de cabeza avellanada M4 x 16 mm (2) – DIN EN ISO 10642.
- Verifique que la iluminación del brazo de extensión (9) esté bien colocada y nivelada con el brazo de extensión, que el cable de conexión (4) está en el brazo de extensión y que los tornillos están bien atornillados.

#### 6.6.9. Montaje de los indicadores de freno (solo reacondicionamiento)

Para la versión COLUMNNA - INVERTIDA, la iluminación del brazo de extensión está montada en la parte delantera del brazo superior (no ilustrado).

En el momento de la entrega del sistema de fábrica, las siguientes opciones vienen montadas:

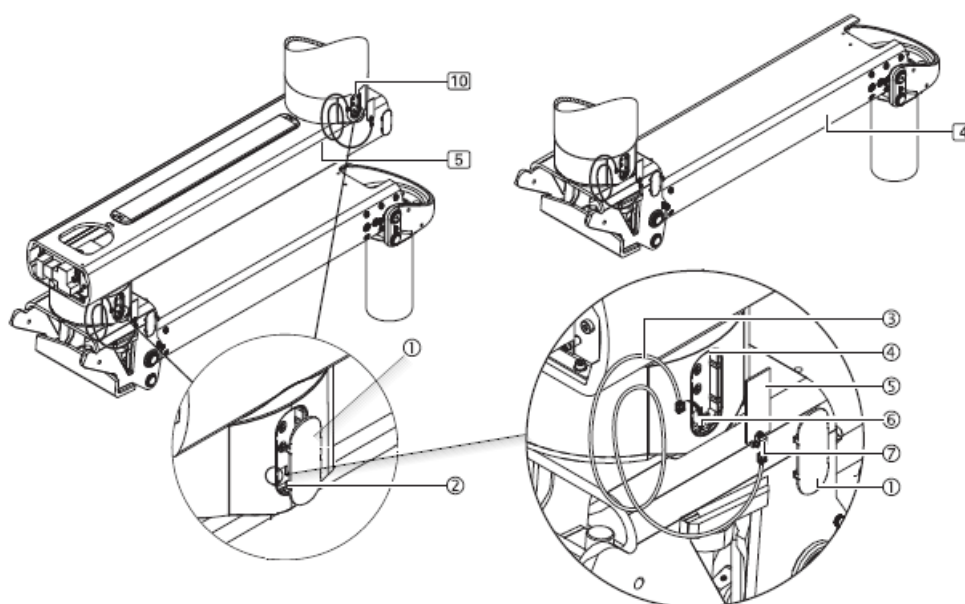


Fig. 36 Montaje de los indicadores de freno

La figura muestra un brazo de extensión (5) con un brazo de resorte (4). El procedimiento de instalación para la versión de brazo de extensión XL con brazo de resorte (4) es idéntico. Los indicadores de freno (10) se montan en los puntos giratorios o de freno de los brazos.

Así un sistema con brazo doble incorpora 4 indicadores de freno (10), mientras que en la versión de brazo simple incorpora solo 2.

1. Desenganche suavemente las 2 / 4 cubiertas de plástico ① en los 4 pestillos ②, retírelos y guárdelos en un lugar seguro.
2. Enchufe 1 conector del cable de alimentación ③ en el enchufe del conector ⑦ de la placa de iluminación ⑤.

Código de color de los tableros de iluminación ⑤: Cojinete superior = verde y Cojinete intermedio = azul

3. Pase el cable de alimentación ③ a través del orificio ⑥ (ver flecha) hacia el brazo de extensión. Asegúrese de que los enchufes y el cable de alimentación ③ no estén dañados y que el cable de alimentación ③ se asienta completamente en el brazo de extensión.
4. Enganche la placa de iluminación ⑤ por la parte inferior en la abertura de montaje ④ y empújela con cuidado hasta que encaje de forma audible, NO la introduzca con fuerza.
5. Compruebe que la placa de iluminación ⑤ esté bien colocada, debe asentarse en la abertura de montaje ④ sin encajarse.

**NOTA**

El código de color de las cubiertas de plástico ① será verde para Sistema con brazo simple y para sistemas de brazo doble será verde en el superior y azul en el inferior.

6. Empuje suavemente las 2 / 4 cubiertas de plástico ① en la abertura de montaje ④ hasta que los 4 pestillos ② encajen audiblemente en su lugar.
7. Compruebe que las cubiertas de plástico ① estén bien colocadas y se asientan en la abertura de montaje ④ sin encajarse.
8. Coloque el cabezal de servicio (o soporte CEMOR si es el caso) debajo del sistema colgante como se describe en las Instrucciones de instalación de los cabezales de servicio.

### 6.7. Montaje del cabezal de servicio

Solo en aquellos pedidos en los que el cabezal de servicio no venga con el tubo de caída premontado.

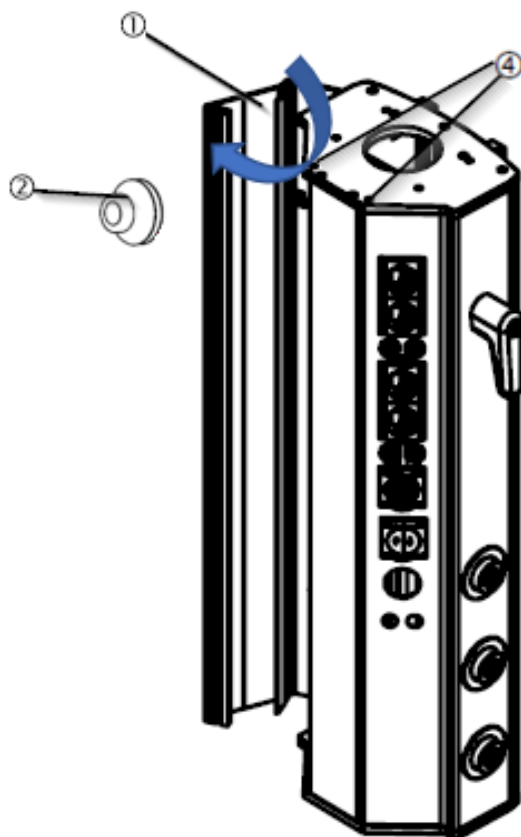


Fig. 37 Apertura de cubiertas del cabezal de servicio.

Una vez Fijado el sistema de brazo/s al techo de la instalación se puede proceder al montaje del cabezal de servicio. En el cabezal de servicio se encuentran premontadas todas las mangueras para el suministro eléctrico, para la alimentación y control de los frenos o motores (según la configuración de los sistemas suspendidos) y todas las mangueras para el suministro de los diferentes sistemas de gases medicinales y/o vacío. Además, incluye un tubo corrugado con una guía para el paso en la instalación de los cables de comunicaciones previstos.

- Presente el cabezal de servicio frente al tubo de caída del sistema de brazo/s con ayuda de la plataforma de trabajo.
- Pase todos los cables eléctricos / voz y datos, y las mangueras de gases premontados en el cabezal de servicio a través del sistema de brazo/s.



Véase punto 6.8 de este manual.

- Abra una de las tapas laterales del cabezal de servicio ① retirando los tornillos cilíndricos Allen M4x16 ④ de la parte superior e inferior. Ahora ya se puede abrir la tapa lateral tal y como se muestra en la figura 38 dejando a la vista el interior del cabezal de servicio.



Abatir la tapa de la envolvente con la ayuda de una ventosa de plástico ②.

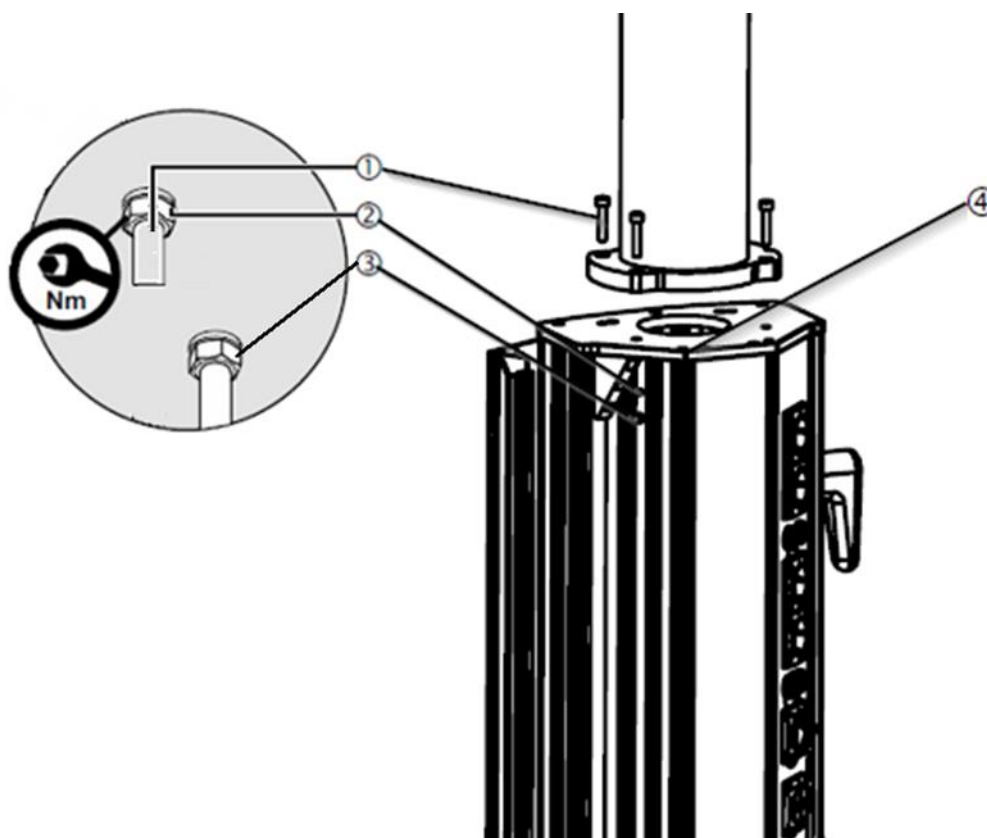


Fig. 38 Montaje del cabezal de servicio sobre el tubo de caída.

- Coloque los 4 tornillos cilíndricos M8 ① haciéndolos coincidir con los 4 alojamientos previstos en la parte superior del cabezal de servicio.
- Para cada tornillo Allen cilíndrico M8 ①, coloque 1 arandelas de seguridad S10 ② (como se ilustra en la Figura 38) de tal manera que la arandela plana se asiente entre el cierre superior del cabezal de servicio (en su parte interior) y la tuerca hexagonal ③ correspondiente.



Los tornillos cilíndricos Allen M8 ① – DIN EN ISO 10642 deben apretarse a 40 Nm.

- Una vez terminada la operación de fijar el cabezal de servicio vuelva a colocar los tornillos Allen M4x16 ④ en su posición inicial y apriételes.

## 6.8. Paso de cables / mangueras



Antes de cualquier trabajo de instalación y ajuste, el sistema colgante debe desconectarse de la red eléctrica.

Los cables de alimentación dañados pueden transportar un voltaje eléctrico de 230 V que energiza el sistema colgante, y los gases de suministro pueden escapar de las mangueras de suministro dañadas:

- Revise todos los cables y mangueras para ver si están dañados. Asegúrese de insertarlos con cuidado sin que los cables/mangueras se crucen entre sí, sin bucles y sin torcer.
- Los cables y tubos deben colocarse en el sistema colgante de forma que no estén expuestos a esfuerzos de tracción.
- Los cables y las mangueras deben tenderse rectos hacia arriba fuera de la brida para evitar daños (p. ej., roce del revestimiento) y permitir su libre rotación.
- Los cables y mangueras que sobresalgan no deben colocarse en el cabezal de servicio ni en las bridas, sino que deben colocarse en la placa de interfaz y asegurarse contra caídas con retenedores de cables.
- Los cables eléctricos deben tenderse de acuerdo con las normas regionales (en un tubo enrollado en espiral si es necesario).

**NOTA**

Para sistemas con frenos neumáticos, revise los conductos de suministro de aire y las válvulas de freno en busca de contaminación y límpielos si es necesario.

- Cortar los tubos de freno,  $\varnothing$  4 mm, plano-paralelo.
- Las tuberías de freno y los conductos de suministro de aire no deben doblarse.
- Reemplace las tuberías de freno dañadas o dobladas.
- La presión de suministro de los conductos de suministro de aire en el lugar de instalación debe estar en un rango de 4 a 6 bar. La presión de funcionamiento óptima es de 5 bar.

Los cables de alimentación, las tuberías neumáticas, los cables de puesta a tierra y de control, así como las mangueras de gas, están preinstalados en el cabezal de servicio y deben pasar por el sistema colgante. Los cables específicos del pedido, incluidos los cables telefónicos y de llamada a enfermeras, deben tenderse por separado a través del sistema colgante.

## 6.8.1. Conexión de los frenos neumáticos

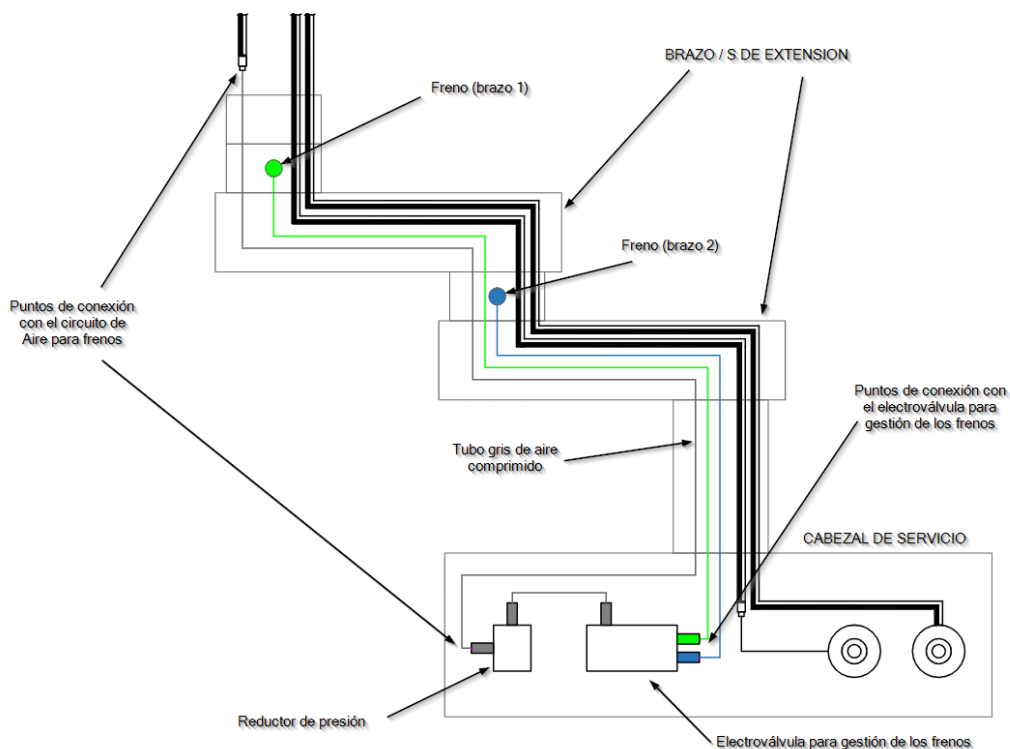


Fig. 39 Enrutamiento de las mangueras de aire para los frenos. Código de colores

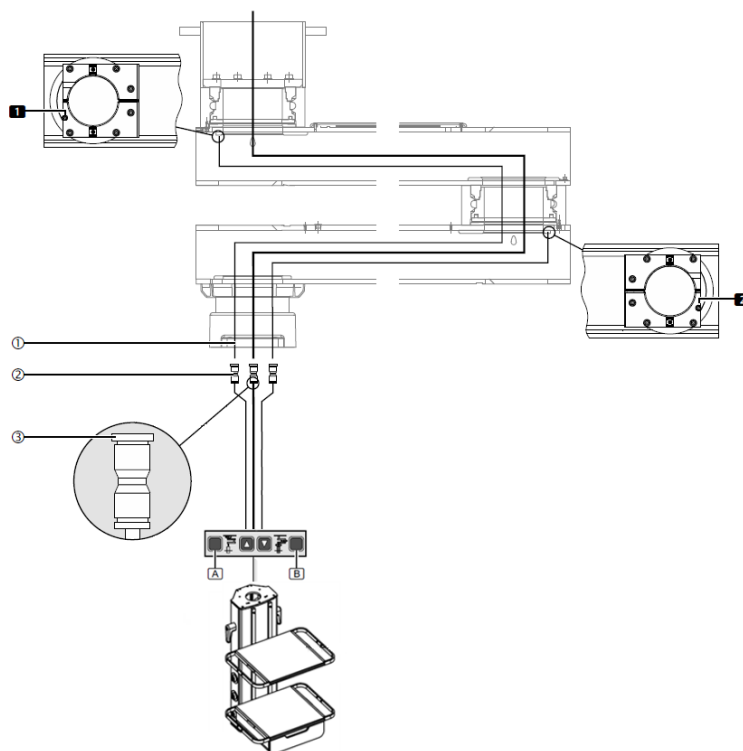


Fig. 40 Enrutamiento de las mangueras de aire para los frenos. Conexión.

Los tubos de freno neumáticos ① están premontados en el sistema colgante y conectados a los puntos de conexión del freno (1) y (2). Si es necesario, los tubos de freno ① se colocan en forma de tubo helicoidal.

La tubería de alimentación neumática debe estar sin presión:

- Para instalar los tubos del freno, empújelos en el punto de conexión del freno. Si el tubo de freno está colocado correctamente, ya no se puede retirar del punto de conexión del freno.
- Para desenganchar los tubos de freno en el conector ② presione el mecanismo de desbloqueo ③ y luego retire los tubos de freno.
- Enchufe la manguera de suministro de aire (marca NEGRA) en el conector ② (marca NEGRA).
- Enchufe el tubo de freno (marca VERDE) en el conector ② (marca VERDE).
- Enchufe el tubo de freno (marca AZUL) en el conector ② (marca AZUL).
- Conecte la manguera de suministro de aire y los 2 tubos de freno ① al conector de enchufe cómo se describe en las Instrucciones de instalación del cabezal de servicio.
- Los tubos de freno ① pueden ser demasiado largos dependiendo de la posición de instalación del estante. Si este es el caso, corte los tubos de freno ① a la medida.

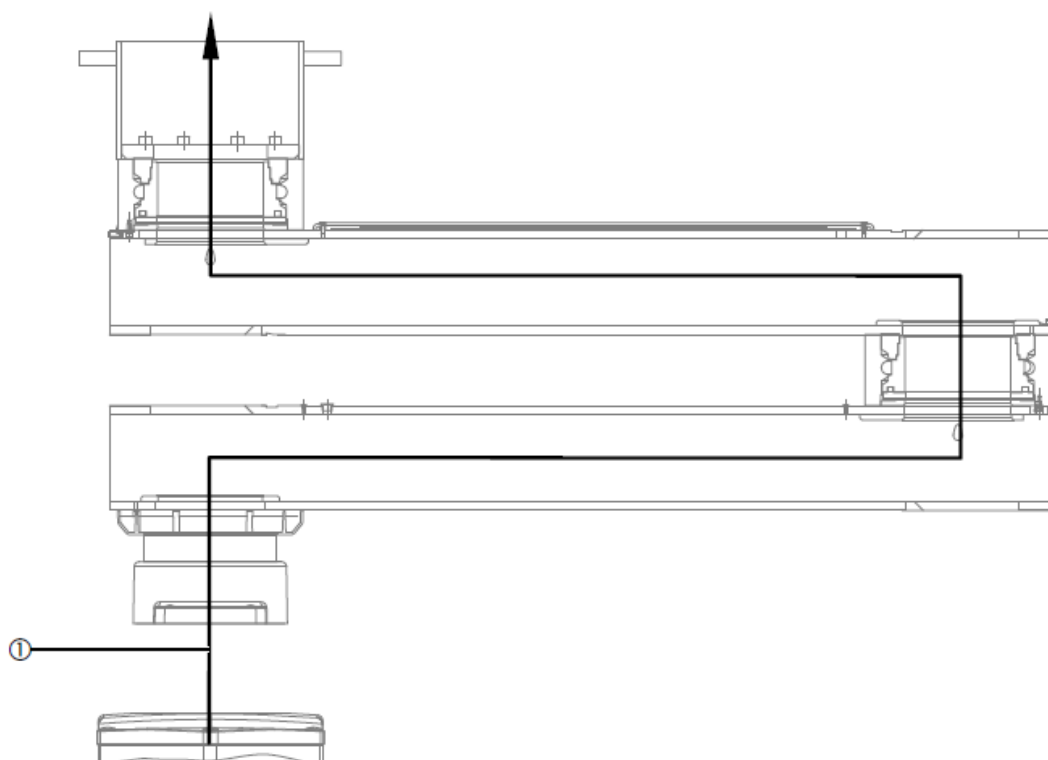


Fig. 41 Enrutamiento del cable de alimentación de los frenos neumáticos

- Pase el cable de alimentación ① (en un tubo enrollado en espiral si es necesario) a través del sistema colgante y hacia la placa de interfaz tal y como se muestra en la Figura 36



- Realice una prueba funcional tan pronto como el cabezal de servicio esté completamente instalado:
- Pulse el botón de freno verde A. El freno del brazo de extensión superior debe soltarse.
- Presione el botón de freno azul B. El freno del brazo de extensión inferior debe soltarse.

### 6.8.2. Conexión de los circuitos de alimentación y gestión para frenos electromagnéticos o motor

Los cables y mangueras de alimentación son premontados por Tedisel. Todas las conexiones para la gestión de los frenos electromagnéticos y/o motores vienen premontados en el cabezal de servicio.

NOTA

Para la versión COLUMN INVERTED, los cables se conducen hacia arriba a través del brazo de extensión superior delantero (no se ilustra).

En la siguiente figura se ilustra la conexión de los frenos electromagnéticos en un sistema con brazo doble. Para el caso de brazo simple la conexión entre el cabezal de servicio y los cables de salida del tubo de caída se conectan de la misma manera, en este caso solo habrá una línea de alimentación hacia la placa de interfaz ya que solo existe un freno.

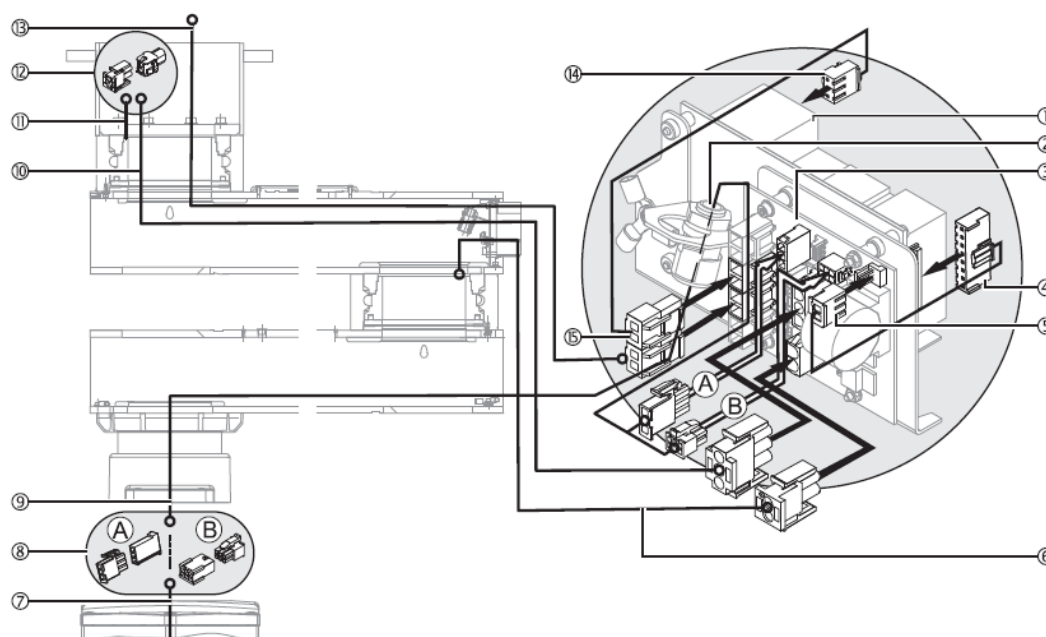


Fig. 42 Conexión de cables de puesta a tierra

- Compruebe que los cables de conexión estén montados con los enchufes ④/⑤ y ⑭/⑮ entre la fuente de alimentación ① y la placa distribuidora ③. Si faltan, monte los cables de conexión incluidos en el embalaje con los enchufes ④/⑤ y ⑭/⑮ como se muestra en la figura.

- Conecte el freno superior estableciendo la conexión de montaje ⑫ entre el cable ⑪ y el cable de extensión ⑩ a través del mecanismo de liberación tal y como se describe en el punto 6.6.3 de este manual.
- Enchufe el conector del cable de extensión ⑩ en el zócalo del tablero de distribución correspondiente ③ cómo se ilustra en la figura.
- Conecte el freno inferior enchufando el conector del cable ⑥ en el zócalo de la placa de distribución correspondiente ③ cómo se ilustra en la figura.
- Establezca la conexión de montaje ⑧ del cable de control ⑦ del cabezal de servicio con el cable de control ⑨, para ello debe recuperar el cable de control ⑨ que se encuentra arrollado en el punto más alto del tubo de caída
- Enchufe el cable de alimentación ⑬ incluido en el alcance de la entrega en el enchufe de la placa de distribución correspondiente ③ y páselo a través del brazo de extensión hacia la placa de interfaz como se muestra en la figura.
- Si es necesario, Tedisel puede proporcionar un diagrama de circuito/esquema de cableado.

Nº en Fig	Desde	Hasta	Designación	Longitud [mm]	Observación
⑥	Unidad de rodamiento	Tablero distribuidor	-	100	Integrado en la unidad de rodamiento
⑦	Placa Frontal	Tubo de caída	Enchufe cabezal servicio / placa distribuidora		Integrado en cabezal de servicio
⑨	Tablero distribuidor	Cabezal de servicio	Cable tarjeta / cabezal de servicio	2600	-
⑩	Punto de rodamiento 1	Tablero distribuidor	Cable Freno 1 / Placa distribuidora	1100 - 1500	Long brazo 600/800 - 1000/1200
⑪	Unidad de rodamiento	Cable ⑩, tablero	-	100	Integrado en unidad de rodamiento
⑬	Conexión a la red	Tablero distribuidor	Cable red / Placa distribuidora	5000	-

Tabla 1. Asignación de cables del sistema colgante, variante de brazo doble.

### 6.8.3. Conexión de los cables de puesta a tierra al brazo soporte

Los cables de puesta a tierra están premontados en el brazo de extensión y deben tenderse y conectarse en la dirección de la flecha.

- Tienda y conecte los cables de puesta a tierra en la dirección de la flecha que se ilustra en la figura y, si es necesario, diríjalos hacia la placa de interfaz.
- Dirija los cables de conexión a tierra montados ① desde la brida a lo largo del tubo de techo hacia la placa de interfaz.

- Dirija los cables de conexión a tierra ② fuera del cabezal de servicio a través del sistema colgante y hacia la placa de interfaz.

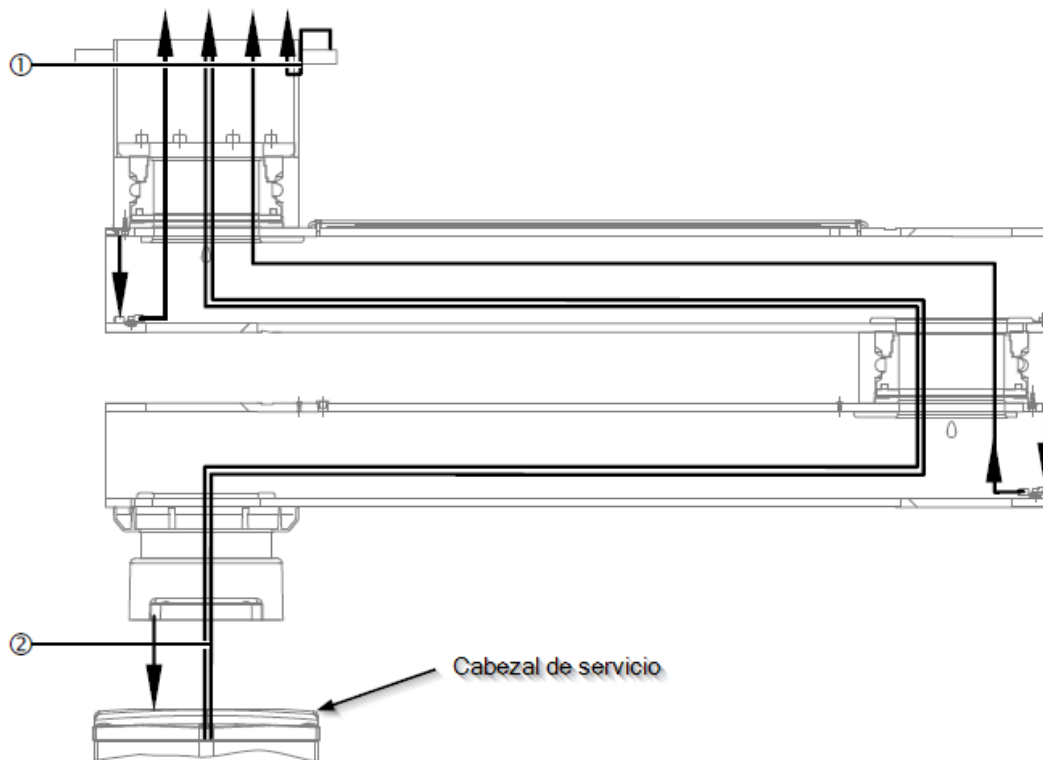


Fig. 43 Conexión de cables de puesta a tierra

#### 6.8.4. Tendido de los cables y mangueras de alimentación a través del brazo soporte

Los cables de alimentación y las mangueras de gas están premontados en el Cabezal de Servicio. Los cables específicos del pedido, incluidos los cables telefónicos y de llamada a enfermeras, deben tenderse por separado a través del sistema colgante.

- Pase con cuidado los cables de alimentación y las mangueras ① a través del sistema colgante y hacia la placa de interfaz:

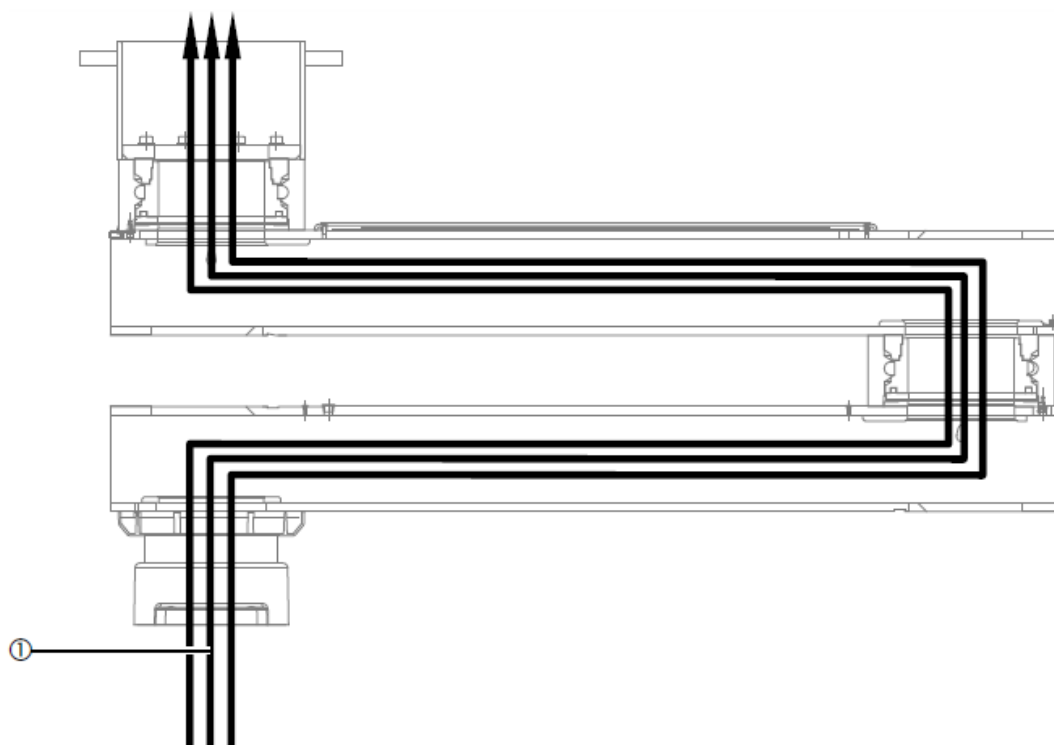


Fig. 44 Tendido de los cables y mangueras de alimentación a través del sistema colgante

- A continuación, dirija el cabezal de servicio sin ejercer tensión sobre los cables y mangueras de alimentación ①.
- Asegúrese de que los cables tendidos no estén dañados o arrancados.
- Pase los cables específicos del pedido (llamada a enfermera, teléfono, etc.) a través del sistema colgante.
- Monte el cabezal de servicio en el sistema colgante.



Véase punto 6.7 de este manual.

#### 6.8.5. Instalación de mangueras de gases y conductos de escape de aire

- Asegúrese de que los tipos de gas estén asignados correctamente

El tipo de gas se indica por color en las mangueras de suministro de gas. Estas mangueras están equipadas con un tapón de sellado que solo se pueden quitar durante la instalación.

- Compruebe si hay suciedad en las mangueras y los conductos y límpielos con aire libre de aceite.
- Asegúrese de que los cables, mangueras y conductos estén asignados a los puntos de salida de suministro correctos. Véase esquema de la figura 45.

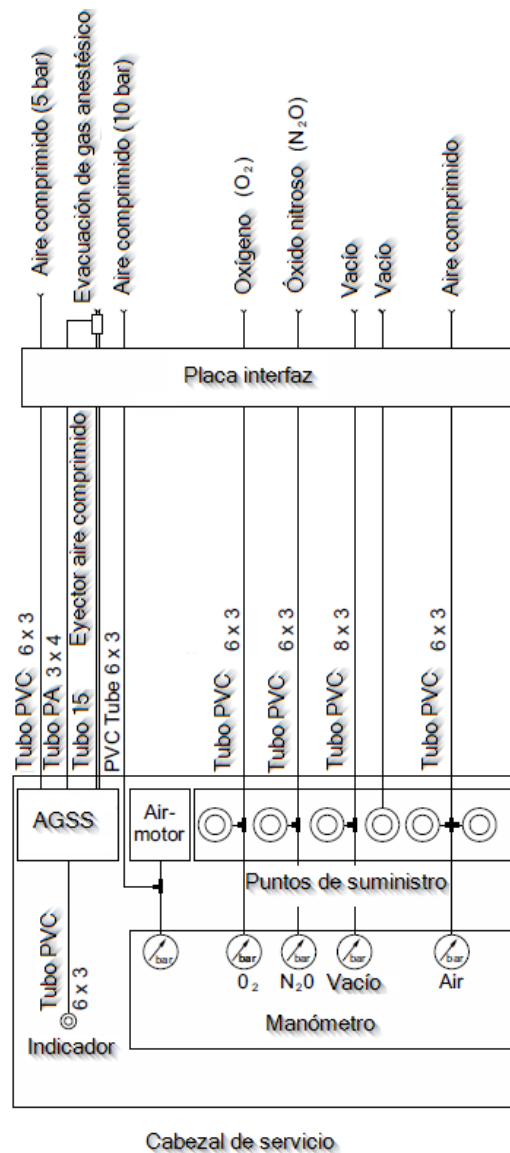


Fig. 45 Ejemplo de conexión de mangueras de gases y sistemas de evacuación de gases anestésicos

- Compruebe si las mangueras de suministro de gas están contaminadas y límpielas con aire libre de aceite.
- Coloque una abrazadera de manguera en la manguera de suministro de gas, retire el tapón de sellado y empuje la manguera en el punto de salida de suministro de gas correcto.
- Se pueden conectar hasta 3 mangueras de suministro de gas y hasta 2 mangueras de vacío a una válvula de gas usando conectores Y.
- Presione la abrazadera de la manguera y verifique que esté bien colocada.
- Conecte y asegure las mangueras de succión de gas anestésico y las mangueras de evacuación de gases anestésicos.
- Realice una prueba de tipo de gas siguiendo estos 5 puntos:

1. Salidas de gas y marcado según EN ISO 9170-1 o EN ISO 9170-2
2. Fugas según EN ISO 11197
3. Congestión según EN ISO 7396-1 o EN ISO 7396-2
4. Contaminación sólida según EN ISO 7396-1 o EN ISO 7396-2
5. Tipo de gas según EN ISO 7396-1 o EN ISO 7396-2

#### 6.8.6. Conexión de los diferentes circuitos eléctricos

La Figura 46 muestra una ilustración simplificada de la placa de interfaz (1) sin brazo de extensión y cables, etc. El conexionado se empezará siempre por los cables de puesta a tierra del equipo.



Antes de cualquier trabajo de instalación y ajuste, el sistema colgante debe desconectarse de la red eléctrica.

- Corte todos los cables de puesta a tierra verde/amarillo (2,5 mm<sup>2</sup> y 10 mm<sup>2</sup>) a la longitud correcta.

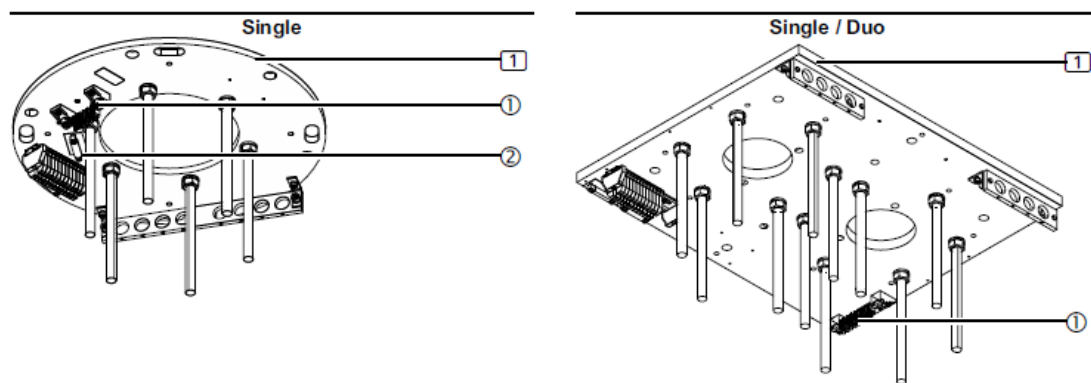


Fig. 46 Conexión de los cables de puesta a tierra en la placa de interfaz

- Pase los cables de conexión a tierra a través del mecanismo de liberación de tensión y conéctelos a los terminales en serie de 4 mm<sup>2</sup> o 10 mm<sup>2</sup> en el bloque de terminales de conexión a tierra ① en la placa de interfaz 1.
- Todos los cables de puesta a tierra deben instalarse de forma segura en los mecanismos de alivio de tensión ②.

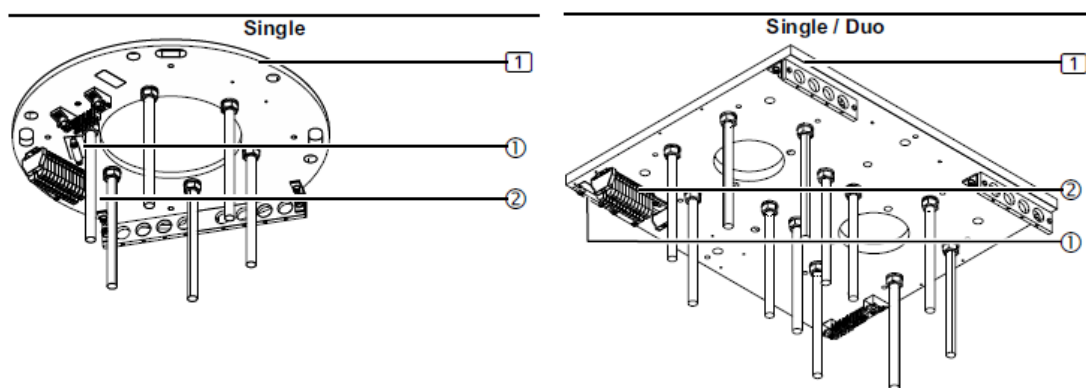


Fig. 47 Conexión de los cables de alimentación en la placa de interfaz

La Figura 47 muestra una ilustración simplificada de la placa de interfaz 1 sin brazo de extensión y cables, etc.



Antes de cualquier trabajo de instalación y ajuste, el sistema colgante debe desconectarse de la red eléctrica.

- Pase todos los cables de alimentación a través del mecanismo de alivio de tensión ① y conéctelos al bloque de terminales ② cómo se ilustra en el diagrama de cableado proporcionado en el sitio de instalación.
- Todos los cables de alimentación deben estar instalados de forma segura en los mecanismos de alivio de tensión ①.
- Verifique cuidadosamente que los cables de alimentación no queden atrapados o doblados durante todo el movimiento de rotación de los brazos de extensión.

## 6.8.7. Conexión de la iluminación del brazo de extensión (opcional)

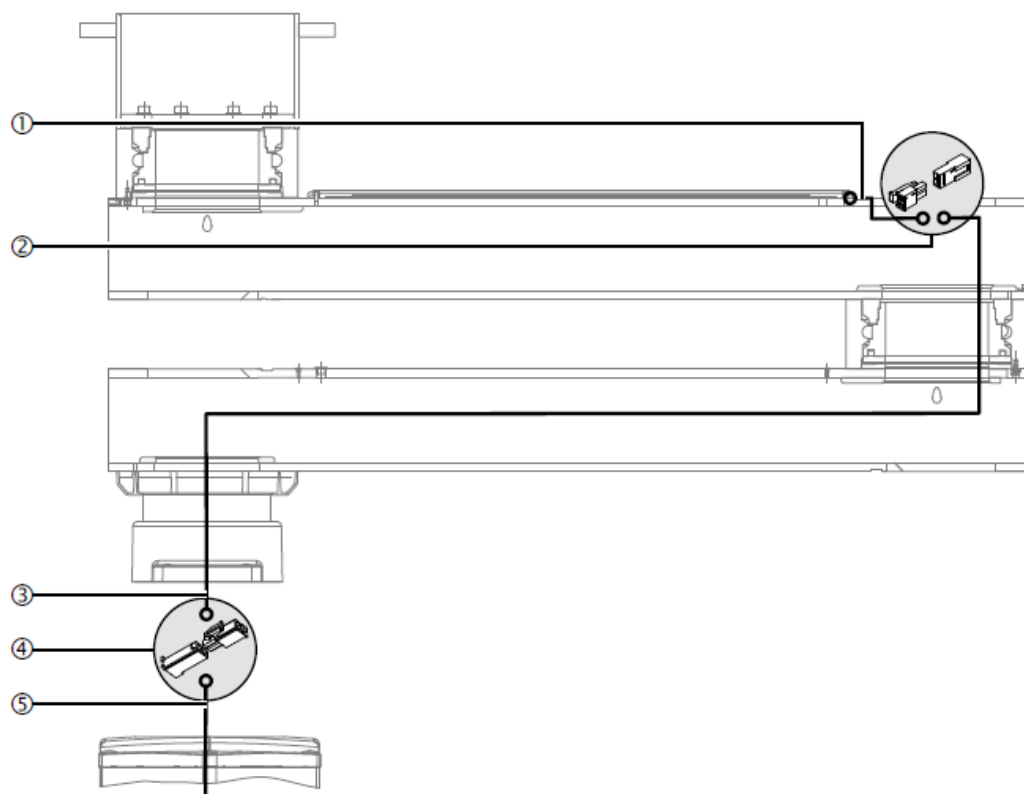


Fig. 48 Conexión de accesorios opcionales al brazo soporte, variante de brazo doble

- Establezca la conexión de montaje ② entre el cable ① y la iluminación del brazo de extensión con el cable de extensión ③ incluido en el embalaje.

## NOTA

Solo para modificaciones sobre producto ya instalado, si el producto sale con la opción de fábrica la conexión de montaje ② ya está realizada.

- Dirija el cable de extensión ③ a través del brazo de extensión y fuera del tubo de la consola.
- Establezca la conexión de montaje ④ entre el cable de extensión ③ y el cable de control ⑤ tendido fuera del cabezal de servicio.



## 6.9. Montaje de embellecedores

### 6.9.1. Montaje de un embellecedor individual / doble

La figura muestra una ilustración simplificada de la placa de interfaz sin cables y sin el brazo de extensión.

- Atornille las tuercas hexagonales M10 ① en los pernos roscados M10 x 360 mm ②.
- Atornille los pernos roscados M10 x 360 mm ② en la placa de interfaz (1) de tal manera que las mitades de la marquesina montadas a continuación queden enrasadas con el falso techo.

Si se monta una placa de interfaz (1) directamente a forjado, los pernos roscados M10 x 360 mm ② deben cortarse a la longitud correspondiente.

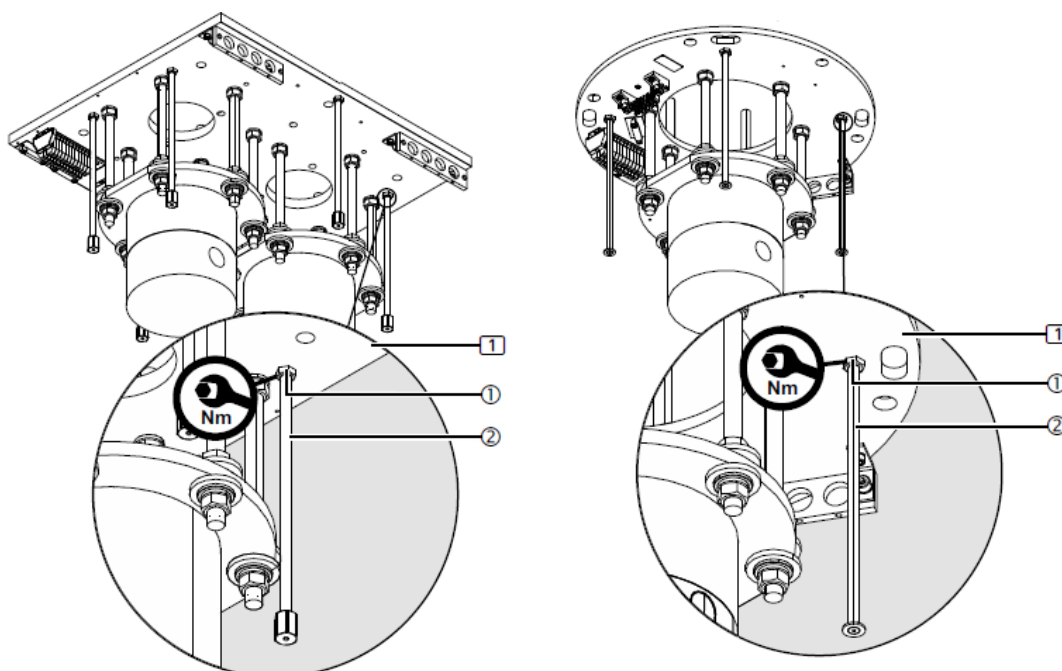


Fig. 49 Preparación de la instalación



Las 4 tuercas hexagonales M10 ① deben apretarse a 46Nm.

- Los pernos roscados M10 x 360 mm ② deben montarse a la misma distancia de la placa de interfaz 1.

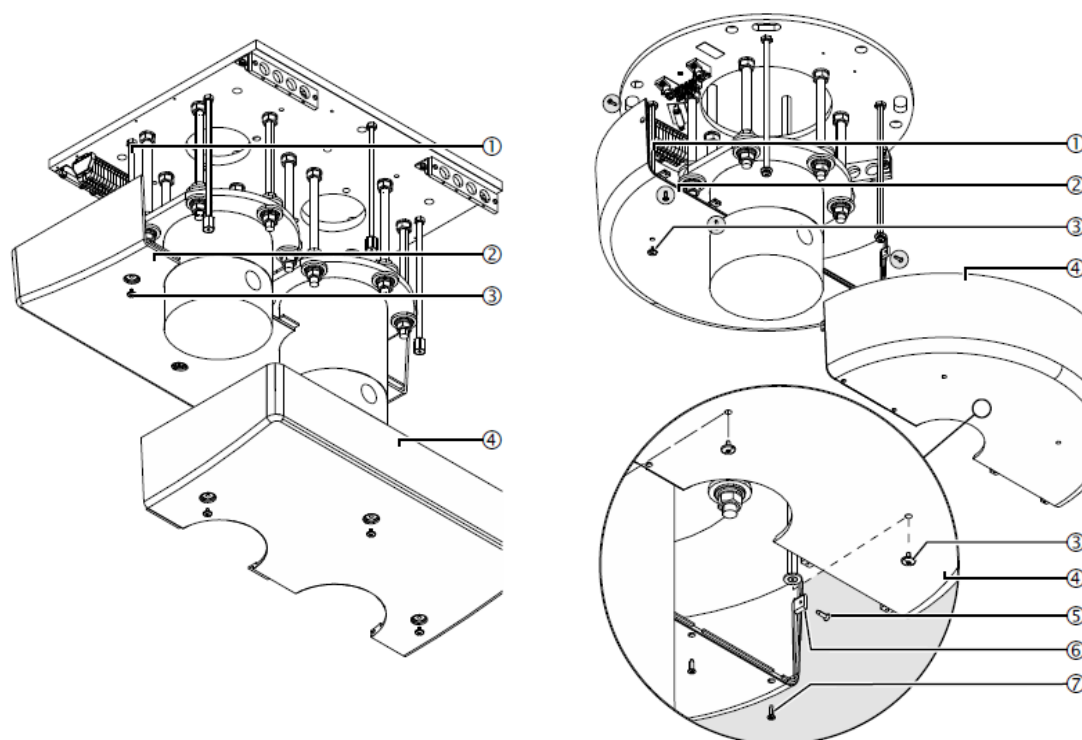


Fig. 50 Montaje de las mitades del embellecedor

- Coloque la tira seccional (no ilustrada en la figura) en la primera mitad del embellecedor (2) tal y como se observa en la figura 50 (opcionalmente, el dosel se puede sellar con silicona).
- Coloque la primera mitad del embellecedor (2) en los pernos roscados M10 x 360 mm (1) y luego atornille y apriete los tornillos de la cubierta (3).
- Compruebe que la mitad del embellecedor (2) esté enrasada con el falso techo. Si es necesario, reajuste los 6 pernos roscados M10 x 360 mm (1).
- Coloque el listón de sección (no ilustrado) sobre la segunda mitad de la capota (4) y empújelo en la primera mitad del embellecedor (2) de manera que encajen firmemente entre sí.
- Coloque la segunda mitad del embellecedor (4) en los pernos roscados M10 x 360 mm (1) y luego atornille y apriete los 3 tornillos de la cubierta (3).

## 6.9.2. Montaje de tapas protectoras. Cubiertas

### 6.9.2.1. Montaje/desmontaje de las tapas protectoras en un brazo de extensión

La figura muestra un equipo con brazo de extensión y con brazo de motor (5). El procedimiento de instalación para la versión de brazo de extensión XL (5) con brazo de motor o brazo con resorte es idéntico. Se muestra una representación simplificada con solo el brazo de extensión sin cables. La representación detallada muestra una vista en sección de la tapa (1).

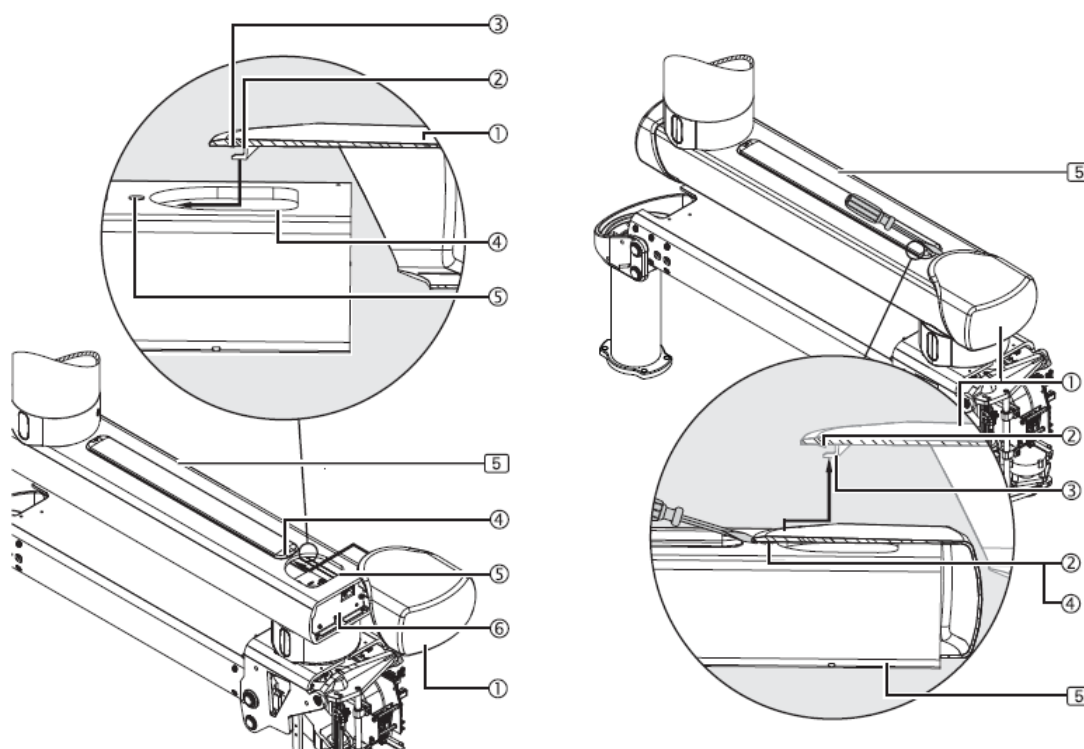


Fig. 51 Montaje (a la izquierda) /desmontaje (a la derecha) de tapas protectoras en un brazo de extensión.

- Coloque la tapa protectora ① en el extremo del brazo de extensión (5) y asegúrese de que la abrazadera de sujeción ② se asiente en la abertura ④.
- Empuje la tapa ① sobre el brazo de extensión (5) hasta el tope y asegúrese de que el pestillo ③ encaje en la ranura ⑤. Asegúrese de que los cables no estén dañados.
- Si está correctamente montada, la tapa ① ya no se puede retirar del brazo de extensión (5).
- Compruebe que la tapa de la cubierta ① esté absolutamente a la misma altura que el brazo de extensión (5).
- Para desmontar la tapa protectora ①, introduzca un destornillador plano pequeño entre la tapa protectora ① y el brazo de extensión (5) y empuje suavemente el pestillo ② fuera de la ranura ④. Asegúrese de no dañar la pintura del brazo de extensión, el pestillo ② ni la tapa protectora ①.
- Tire de la tapa ① hacia atrás hasta que la abrazadera de sujeción ③ ya no encaje y la tapa ① se pueda mover libremente. No retuerza la tapa ① y no la quite con fuerza.
- Retire la tapa protectora ① hacia arriba y guárdela en un lugar seguro.

## 6.9.2.2. Montaje de tapas traseras y frontales en un brazo motor o de resorte

La figura muestra el brazo de motor (4). El procedimiento de instalación para el brazo de extensión (5) con brazo de motor (4) o el brazo de extensión XL (5) con brazo de motor (4) es idéntico. La Figura muestra una representación simplificada con solo el brazo motor (4) sin cables.

**NOTA** Si la tapa frontal se confunde con la trasera o viceversa, existe el riesgo de que las tapas se dañen y queden inutilizables.

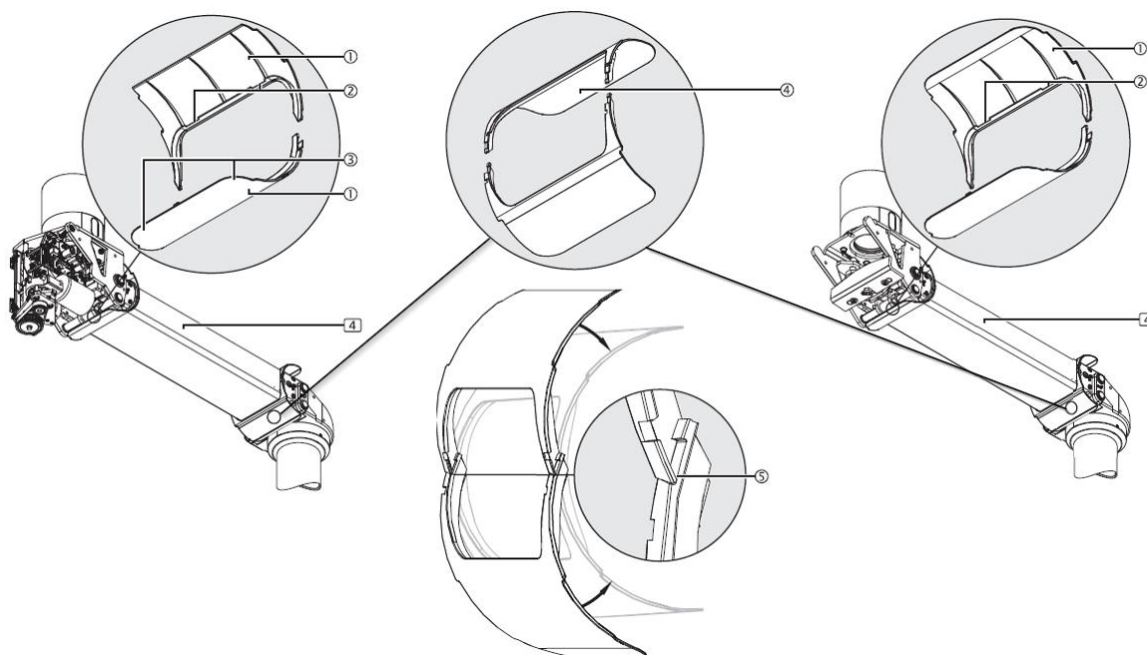


Fig. 52 Montaje de las tapas protectoras traseras y frontales en un brazo motor o de resorte

- Para un brazo con motor, observe las posiciones de la placa de cubierta indicadas en la descripción a continuación.
- Coloque las 2 mitades de la tapa de protección trasera ① (lado del motor o resorte), vea los 2 recortes ②, alrededor del brazo del motor / resorte (4).
- Para un brazo con motor, las tapas de protección superior e inferior no tienen la misma construcción. Además, la tapa de protección inferior se puede distinguir fácilmente debido a sus esquinas redondeadas ③.
- Para asegurarse de que las mitades de la tapa de protección ① encajen firmemente en su lugar, colóquelas una dentro de la otra en la posición correcta ⑤ ilustrada en la figura y luego péguelas en la dirección de la flecha. Las mitades de la tapa de protección encajan entre sí y están conectadas.
- Compruebe que todos los pestillos de las mitades de la tapa de protección ① deben estar bien enganchados entre sí.

- Para el montaje de las tapas frontales ④ repita el procedimiento (sin cortes ②).

#### 6.9.2.3. Montaje de tapas laterales traseras en un brazo motor o de resorte

La figura muestra el brazo de motor (4). El procedimiento de instalación para el brazo de extensión (5) con brazo de motor (4) o el brazo de extensión XL (5) con brazo de motor (4) es idéntico. La Figura muestra una representación simplificada con solo el brazo motor (4) sin cables.

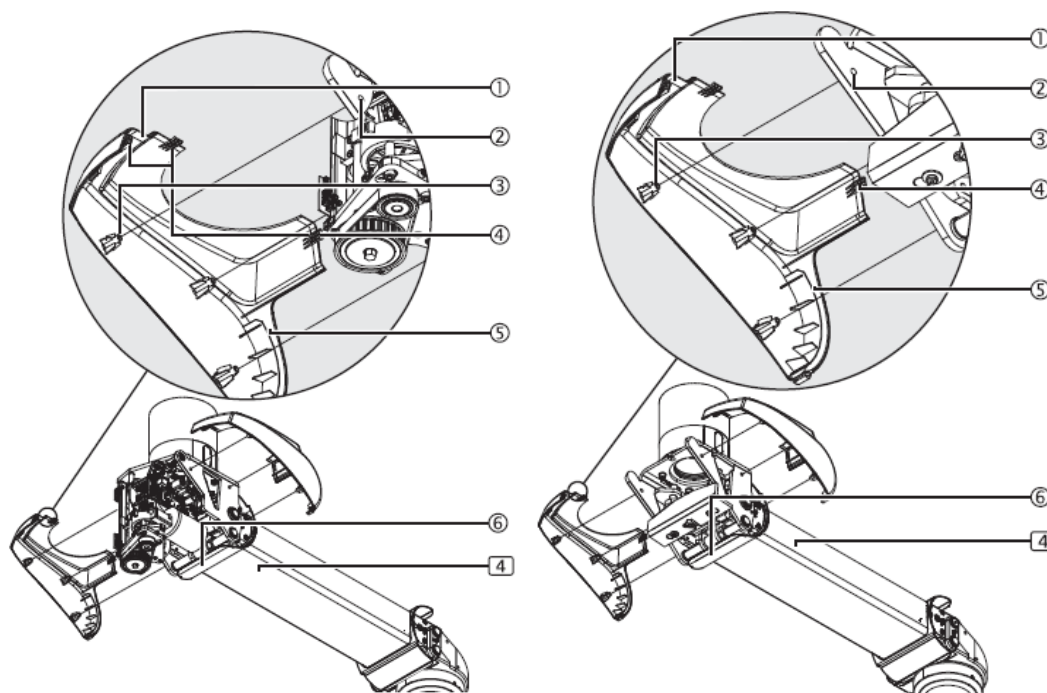


Fig. 53 Montaje de las tapas laterales traseras en un brazo motor (Izq.) o de resorte (Dcha.)

- Coloque la primera tapa lateral ① e inserte 3 pasadores de plástico ③ en los orificios ② del brazo del motor. Asegúrese de que la tapa de protección ⑥ sobresalga por la guía ⑤ de la primera tapa lateral ①.
- Coloque la segunda tapa lateral e inserte 3 pasadores de plástico ③ en los orificios ② del brazo del motor (4).
- La tapa de protección ⑥ debe sobresalir en la guía ⑤ del panel de la tapa lateral ① y los 3 dispositivos de bloqueo ④ en las dos tapas laterales deben encajar entre sí.
- Las tapas laterales deben encajar firmemente entre sí sin espacios.

#### 6.9.2.4. Montaje de tapa inferior trasera en un brazo motor o de resorte

La figura muestra el brazo de motor (4). El procedimiento de instalación para el brazo de extensión (5) con brazo de motor (4) o el brazo de extensión XL (5) con brazo de motor (4) es idéntico. La Figura muestra una representación simplificada con solo el brazo motor (4) sin cables.

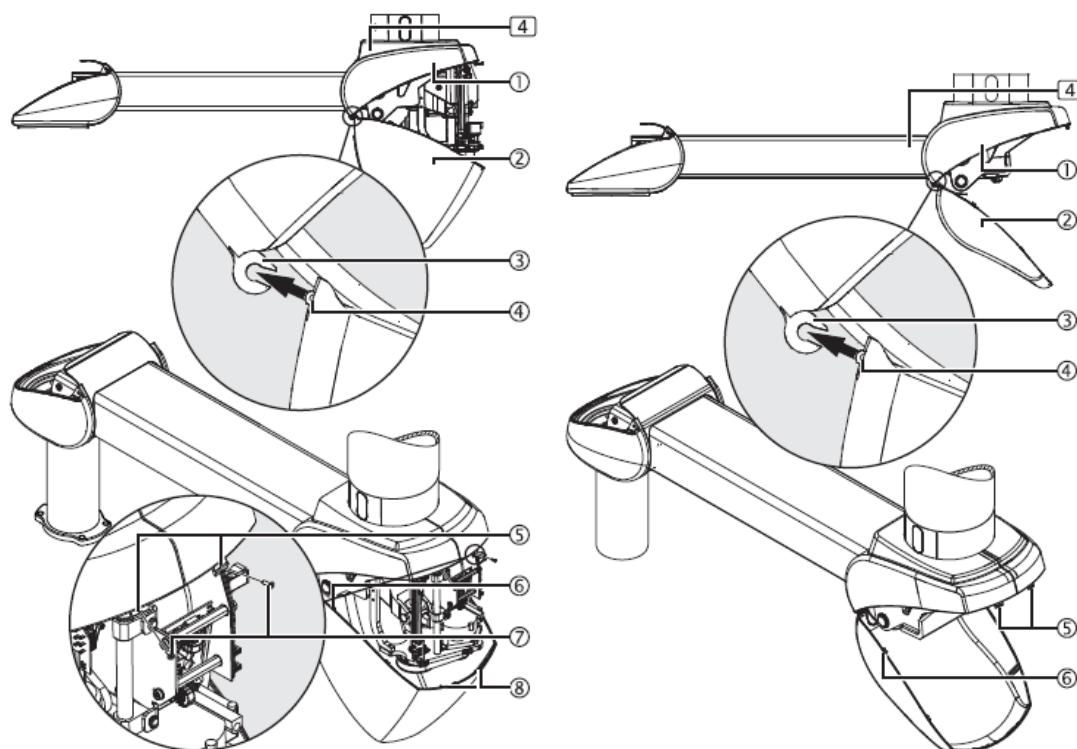


Fig. 54 Montaje de la tapa trasera inferior en un brazo motor o de resorte.

- Sostenga la tapa inferior trasera ② en el ángulo que se muestra en la figura.
- Inserte la junta ④ de la tapa inferior trasera ② en los 2 dispositivos de montaje ③ de las tapas laterales ①.
- Levante la tapa inferior trasera ② de manera que los 2 pestillos ⑤ encajen en su lugar.
- Compruebe que la tapa ② esté bien colocada verificando que se asienta en las tapas laterales ① sin espacios.
- Para brazo con motor. Inserte 2 tornillos Allen avellanados M3 x 10 mm ⑦ en las aberturas ⑧ de la tapa ② y apriételes.

#### 6.9.2.5. Montaje de tapas laterales delanteras en un brazo motor o de resorte

La figura muestra el brazo de motor (4). El procedimiento de instalación para el brazo de extensión (5) con brazo de motor (4) o el brazo de extensión XL (5) con brazo de motor (4) es idéntico. La Figura muestra una representación simplificada con solo el brazo motor (4) sin cables.

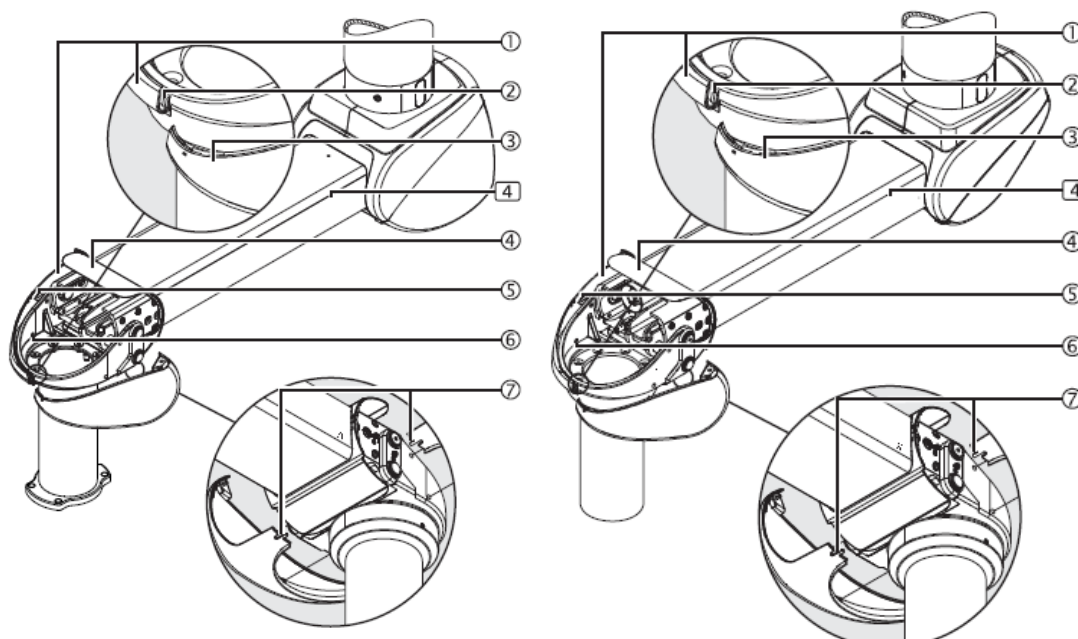


Fig. 55 Montaje de las tapas laterales delanteras en un brazo motor o de resorte.

- Coloque la tapa del lado derecho ① e inserte 2 pasadores de plástico ⑤ en los orificios ⑥ del brazo del motor (4).
- Asegúrese de que la tapa ④ sobresalga en la guía (no ilustrada en la figura) de la tapa lateral ①.
- Fije la tapa del lado izquierdo ③ al accesorio de montaje ② en la parte delantera de la tapa del lado derecho ①, diríjalo al brazo del motor (4) y luego inserte 2 pasadores de plástico ⑤ en los agujeros ⑥ en el brazo del motor (4).
- Asegúrese de que la tapa ④ sobresalga en la guía (no ilustrada en la figura) de la tapa lateral ③.
- Empuje suavemente las 2 correas ⑦ en la parte inferior de las tapas laterales y engánchelas entre sí.
- Las tapas laterales deben encajar firmemente entre sí sin espacios.

#### 6.9.2.6. Montaje de tapa superior delantera en un brazo motor o de resorte

La figura muestra el brazo de motor (4). El procedimiento de instalación para el brazo de extensión (5) con brazo de motor (4) o el brazo de extensión XL (5) con brazo de motor (4) es idéntico. La Figura muestra una representación simplificada con solo el brazo motor (4) sin cables.

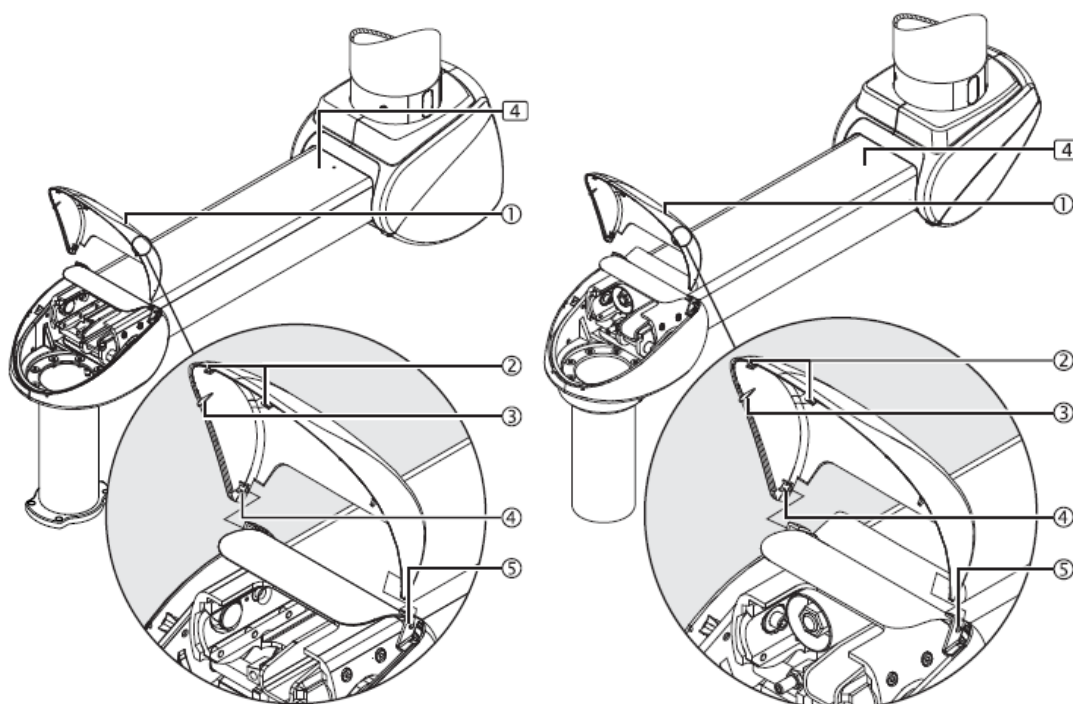


Fig. 56 Montaje de la tapa superior delantera en un brazo motor o de resorte.

- Coloque la tapa superior delantera ① desde arriba y fije uno de los 2 ejes ④ al dispositivo de montaje ⑤ de la tapa lateral.
- Separe con cuidado la tapa superior delantera ① y fije el segundo eje ④ al dispositivo de montaje ⑤ de la tapa lateral.
- Baje la tapa ① hasta que los 2 pestillos ② encajen en su lugar.
- La tapa superior delantera ① debe asentarse en las tapas laterales sin espacios.

## 6.10. Ajustes



Desconecte el equipo eléctricamente, así como los posibles equipos alimentados a través del cabezal de servicios antes proceder a realizar los ajustes para evitar que los cables de la instalación que lleguen al equipo y puedan tener tensión entren en contacto con partes activas del sistema.

### 6.10.1. Ajuste del freno mecánico en los brazos

En caso de falla de los frenos neumáticos (operados por aire comprimido), los frenos mecánicos adicionales (frenos de fricción) mantienen estables el brazo de extensión y el brazo motor. Ajuste la fuerza de frenado de tal manera que el brazo motor o el brazo de extensión permanezcan estables en cualquier posición y aún puedan ajustarse convenientemente.



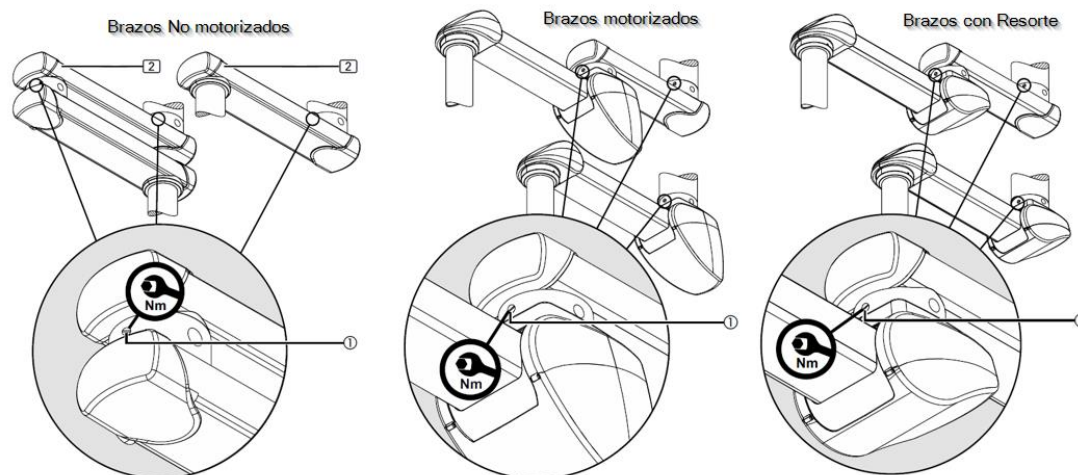


Fig.57 Ajuste freno de fricción

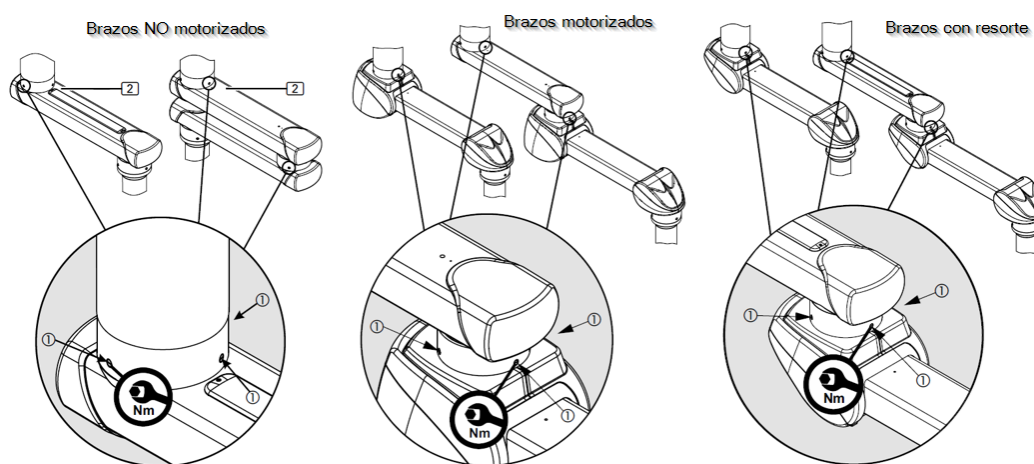


Fig.58 Ajuste freno de fricción

Los frenos mecánicos (frenos de fricción) mantienen el brazo de extensión (2) en cualquier posición establecida. Ajuste la fuerza de frenado de tal manera que el brazo de extensión (2) permanezca estable en cualquier posición y aún pueda ajustarse convenientemente.



Riesgo de colisión. Si los frenos no están ajustados correctamente, el brazo de extensión puede moverse automáticamente de forma descontrolada.

NOTA

Observe la recomendación de tope final en el capítulo 6 y asegúrese de apretar los tornillos de freno de la Unidad en el tubo del techo más que en el punto de apoyo del brazo de extensión inferior. Esto facilita la flexión del brazo de extensión inferior y permite que la unidad de rodamiento en el brazo de extensión inferior gire libremente.



Véase el punto 6.10.4 del presente manual.

Para ajustar el freno utilice una llave dinamométrica adecuada.

- Para aumentar la fuerza de frenado atornille los tornillos ranurados del freno (1) girándolos uniformemente hacia la derecha (en el sentido de las agujas del reloj). Apretar hasta 1,6 Nm.
- Para reducir la fuerza de frenado desenrosque los tornillos ranurados del freno (1) girándolos uniformemente hacia la izquierda (en sentido contrario a las agujas del reloj).
- Realización de una prueba de funcionamiento

### 6.10.2. Ajuste del freno mecánico en el tubo de caída (con cojinete)

El tornillo de freno (freno de fricción) se ajusta de la misma manera para todas las diferentes versiones del sistema colgante. Ajuste la fuerza de frenado del dispositivo final correspondiente de modo que el dispositivo final permanezca estable en cualquier posición establecida y aún pueda ajustarse cómodamente. En la figura siguiente se puede ver el esquema de ajuste para el cabezal de servicio.

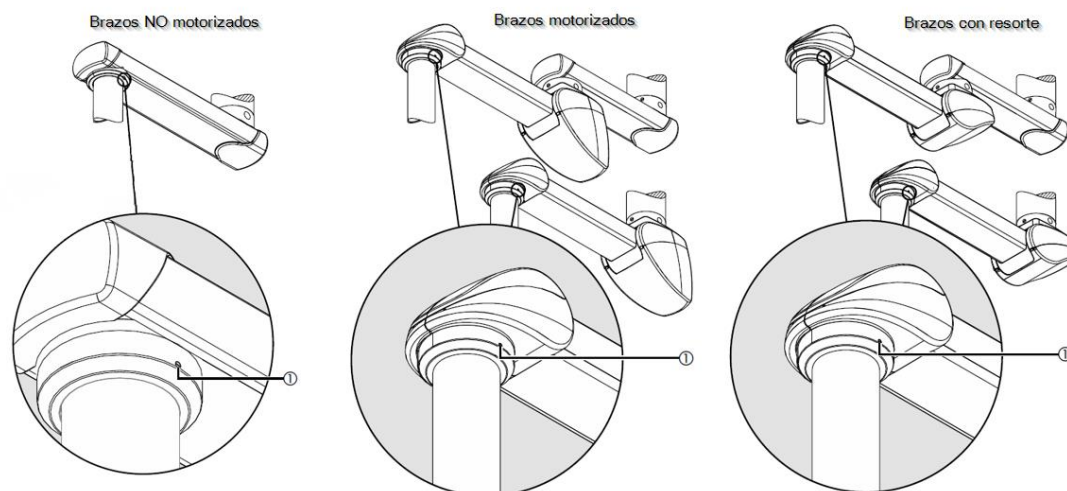


Fig.59 Ajuste freno de fricción en tubo caída con cojinete

Utilice un destornillador plano adecuado.

- Para aumentar la fuerza de frenado inserte el destornillador plano en los tornillos del freno (1) y gírelo hacia la derecha (en el sentido de las agujas del reloj).
- Para reducir la fuerza de frenado inserte el destornillador plano en los tornillos del freno (1) y gírelo hacia la izquierda (en sentido contrario a las agujas del reloj).
- Realice una prueba de funcionamiento.

### 6.10.3. Ajuste del freno mecánico en el tubo de caída (con rodamiento)

Los tornillos de freno (frenos de fricción) se ajustan de la misma manera para todas las diferentes versiones del sistema colgante. En el caso del tubo de caída con unidad de cojinete de fricción, los

frenos mecánicos (1) (3 frenos de fricción) mantienen el dispositivo final (por ejemplo, el cabezal de servicio) en la posición ajustada. Ajuste la fuerza de frenado de tal manera que el dispositivo final correspondiente (p. ej., el cabezal de servicio) permanezca estable en cualquier posición establecida y aún pueda ajustarse cómodamente.

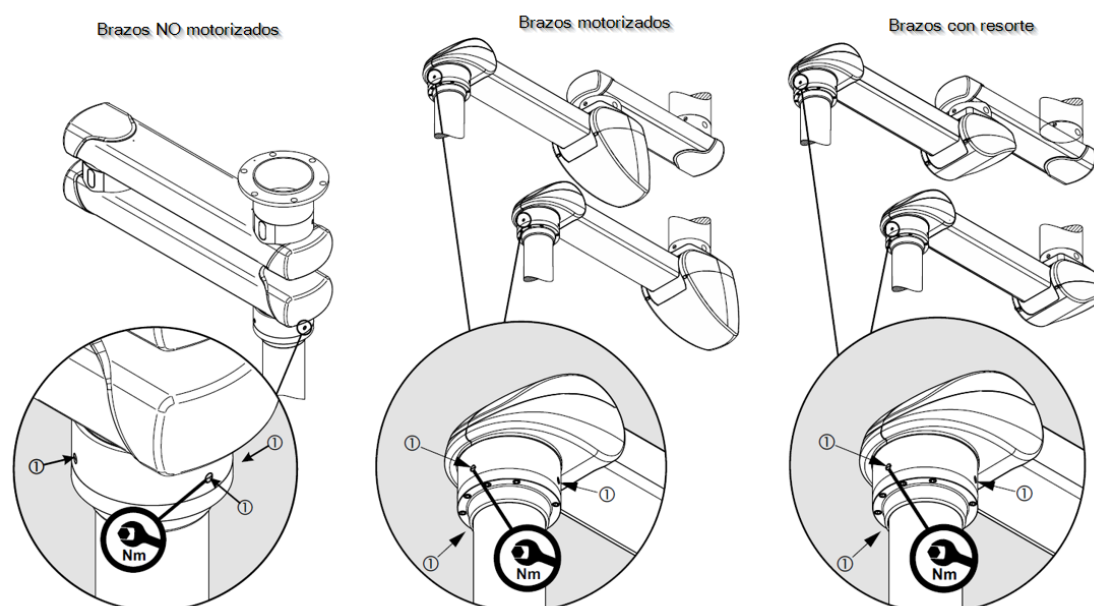


Fig.60 Ajuste freno de fricción en tubo caída con rodamiento

Para ajustar el freno utilice una llave dinamométrica adecuada.

- Para aumentar la fuerza de frenado atornille los tornillos ranurados del freno (1) girándolos uniformemente hacia la derecha (en el sentido de las agujas del reloj). Apretar hasta 1,6 Nm.
- Para reducir la fuerza de frenado desenrosque los tornillos ranurados del freno (1) girándolos uniformemente hacia la izquierda (en sentido contrario a las agujas del reloj).
- Realización de una prueba de funcionamiento

#### 6.10.4. Ajuste de los topes giratorios

El brazo de extensión y el tubo de caída están equipados con al menos 1 tope giratorio que evita que se destruyan los cables internos. Con 1 tope de bola instalado, el rango de giro está restringido a un máximo de 340 grados. Con 2 topes de bola instalados, el rango de giro se puede restringir aún más.

NOTA

Para la versión con un brazo invertido siempre deben montarse 2 topes de bola entre los brazos de extensión para evitar que los brazos de extensión golpeen entre sí.

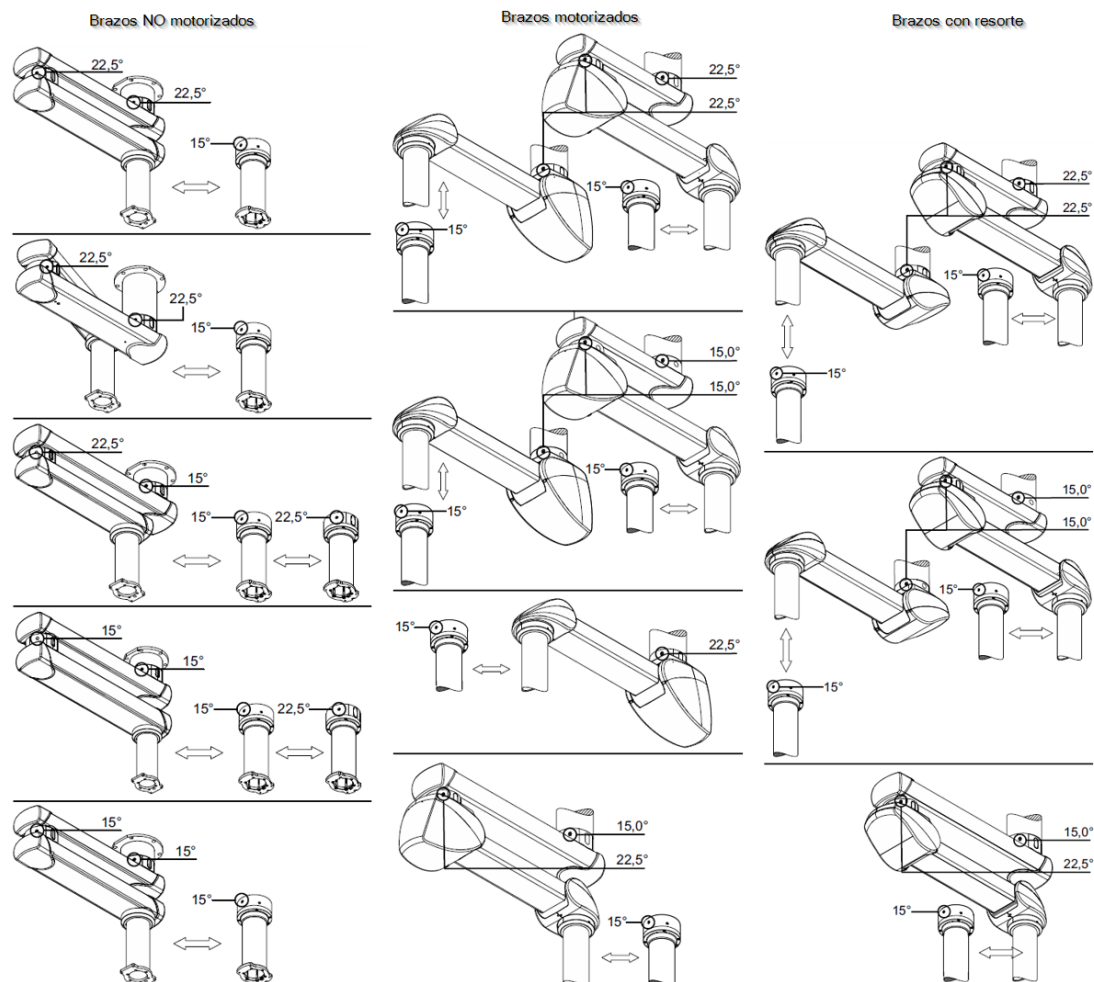


Fig.61 Ajuste de los topes giratorios

Los rangos de giro de las versiones en el tubo de caída y en los brazos son diferentes:

- En las versiones con capacidad de carga baja ajuste el rango de giro de los brazos de extensión superior e inferior en graduaciones de 22,5 grados. Utilice un tornillo de fijación M16 y dos topes de bola de  $\varnothing$  12,7 mm para cada brazo de extensión o motorizado.
- En las versiones con capacidad de carga media ajuste el rango de giro del brazo de extensión superior en graduaciones de 15,0 grados y el rango de giro del brazo de extensión inferior en graduaciones de 22,5 grados. Utilice 1 tornillo de fijación M20 y 2 topes de bola de  $\varnothing$  16 mm para el brazo de extensión superior. Utilice 1 tornillo de fijación M16 y 2 topes de bola  $\varnothing$  12,7 mm para el brazo de extensión inferior.
- En las versiones con capacidad de carga alta ajuste el rango de giro de los brazos superior e inferior en graduaciones de 15,0 grados. Utilice 1 tornillo de fijación M20 y 2 topes de bola de  $\varnothing$  16 mm para cada brazo.

- Para las versiones con freno neumático y de fricción ajuste el rango de giro de los brazos de extensión superior e inferior en graduaciones de 15,0 grados. Utilice 1 tornillo de fijación M16 y 2 topes de bola de  $\varnothing$  10 mm para cada brazo de extensión.
- Para las versiones con tubo de caída con unidad de rodamiento de fricción (rodamiento de rodillos) ajuste el rango de giro del tubo de la consola en graduaciones de 15,0 grados. Utilice 1 tornillo de fijación M16 y 2 topes de bola de  $\varnothing$  10 mm para cada tubo de caída.
- Para las versiones con tubo de caída con freno electromagnético ajuste el rango de giro del tubo de la consola en graduaciones de 22,5 grados. Utilice 1 tornillo de fijación M16 y 2 topes de bola de  $\varnothing$  12,7 mm para cada tubo de caída.

NOTA

Se requiere un pasador magnético o una herramienta similar para desplazar el tope de bola. El juego de herramientas telescópicas de captación de imanes está disponible como opción.

- Para las versiones con brazo doble y con rodamiento de fricción entre ambos se recomienda montar 2 topes de bola (3) (véase Fig.59). La representación detallada ilustra el cojinete intermedio (11) (sin anillo externo) y posición del tornillo de tope (1) en los topes de bola (3).

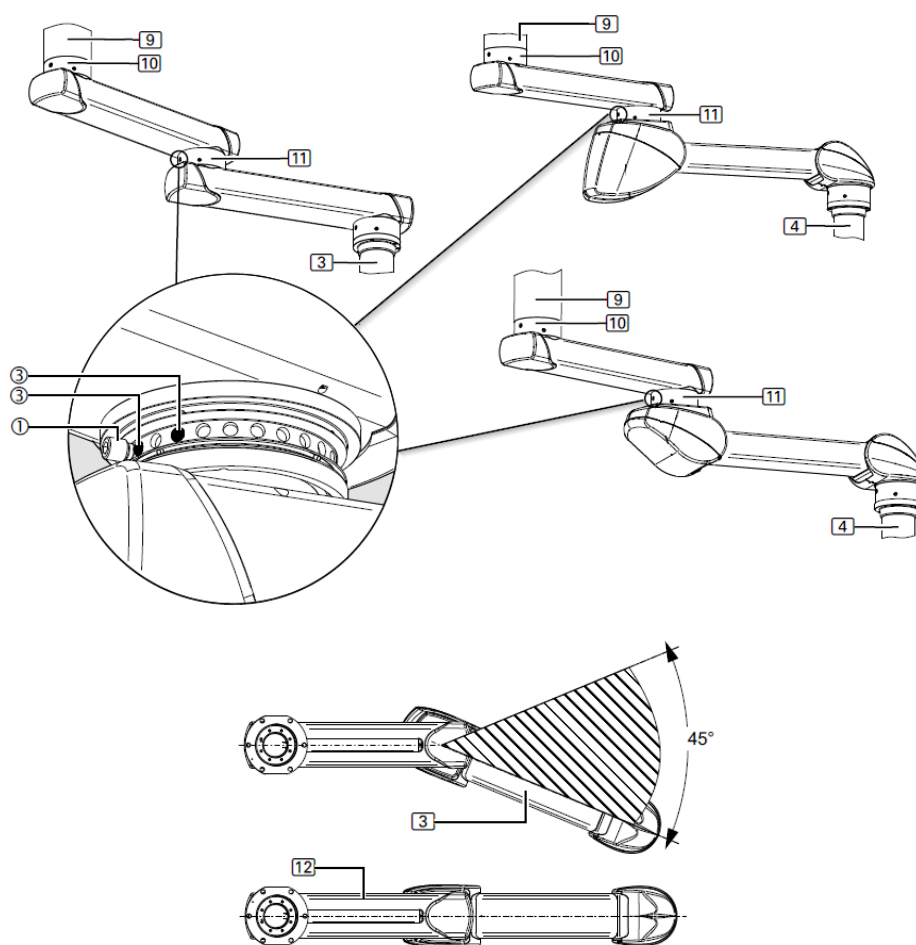


Fig.62 Sistema de doble brazo doble y rodamiento de fricción entre brazos

Al ajustar el tope final como se ilustra en la Figura 62, el área del punto muerto es de  $45^\circ$ . Esto significa que el brazo con resorte (3) tiene un rango de movimiento máximo de aprox.  $315^\circ$ . Si no se define el ajuste mínimo en el tope final mientras que se ajustan los frenos en el cojinete intermedio (11) y en el cojinete de techo (10), es bastante difícil doblar el sistema colgante desde la posición estirada (12) y girarlo en el cojinete intermedio (11) del brazo con resorte (3).

Al mover el adaptador en el tubo de caída (4) desde la posición estirada (12), existe el riesgo de que el brazo de extensión y el brazo con resorte giren alrededor del cojinete de techo (10) aunque sería deseable doblar en el área del cojinete intermedio (11).

### 6.10.5. Cambio o desmontaje de los topes giratorios

La siguiente sección describe cómo ajustar el tope final en el tubo de caída con fricción de unidad de cojinete (cojinete de rodillos) y en los brazos. El procedimiento para ajustar el tope final es idéntico para el tubo de caída con unidad con freno electromagnético.

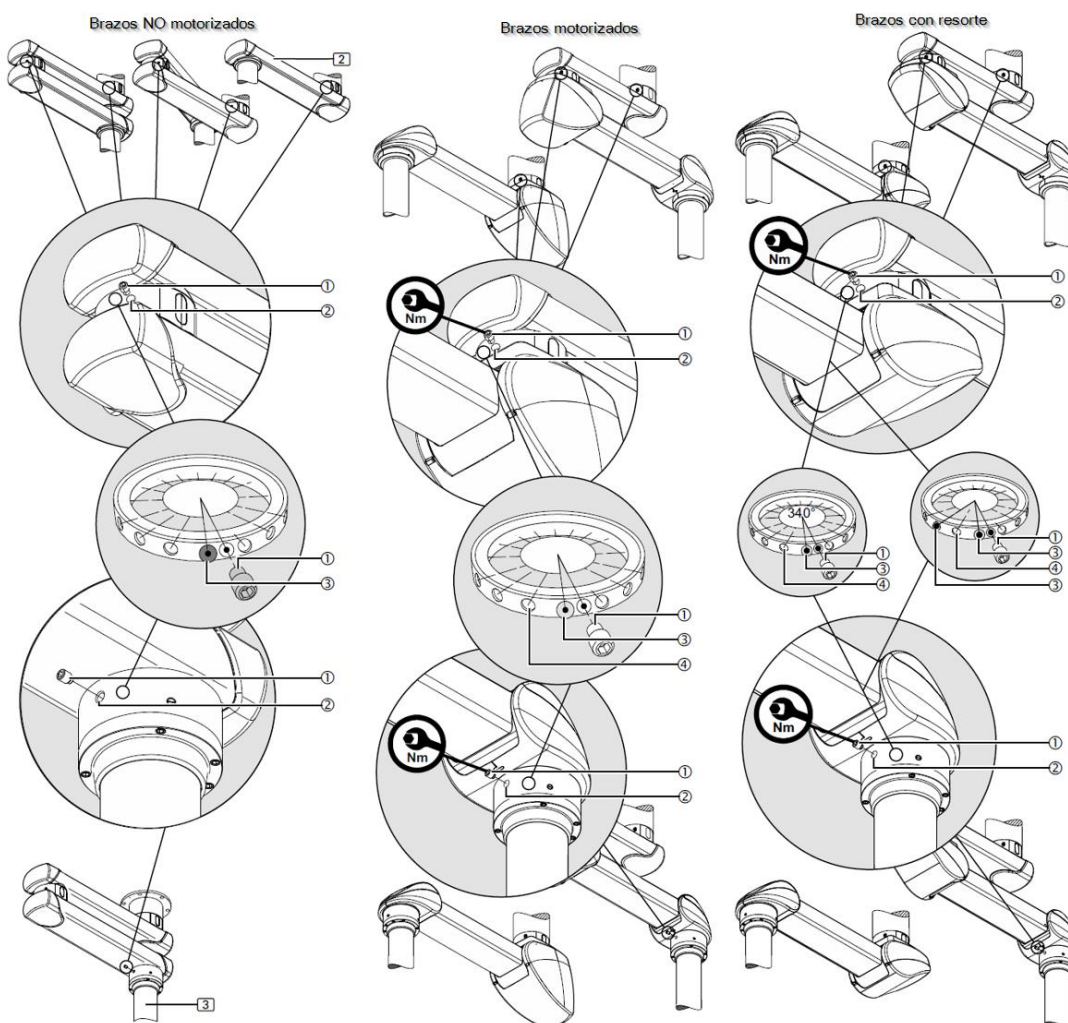


Fig.63 Desmontaje de los topes giratorios

- Desatornille el tornillo de fijación (1) del orificio roscado (2).
- Gire el brazo o el tubo de caída hasta que se vea el tope de bola (3) en el orificio roscado (2).
- Con una herramienta telescópica de recogida de imanes, retire el tope de bola (3) del orificio roscado (2) y guárdelo en un lugar seguro.

#### 6.10.6. Montaje de los topes giratorios

**NOTA** Para la versión con brazo invertido, los topes de bola siempre deben montarse entre los brazos de extensión para evitar que los brazos de extensión golpeen entre sí.

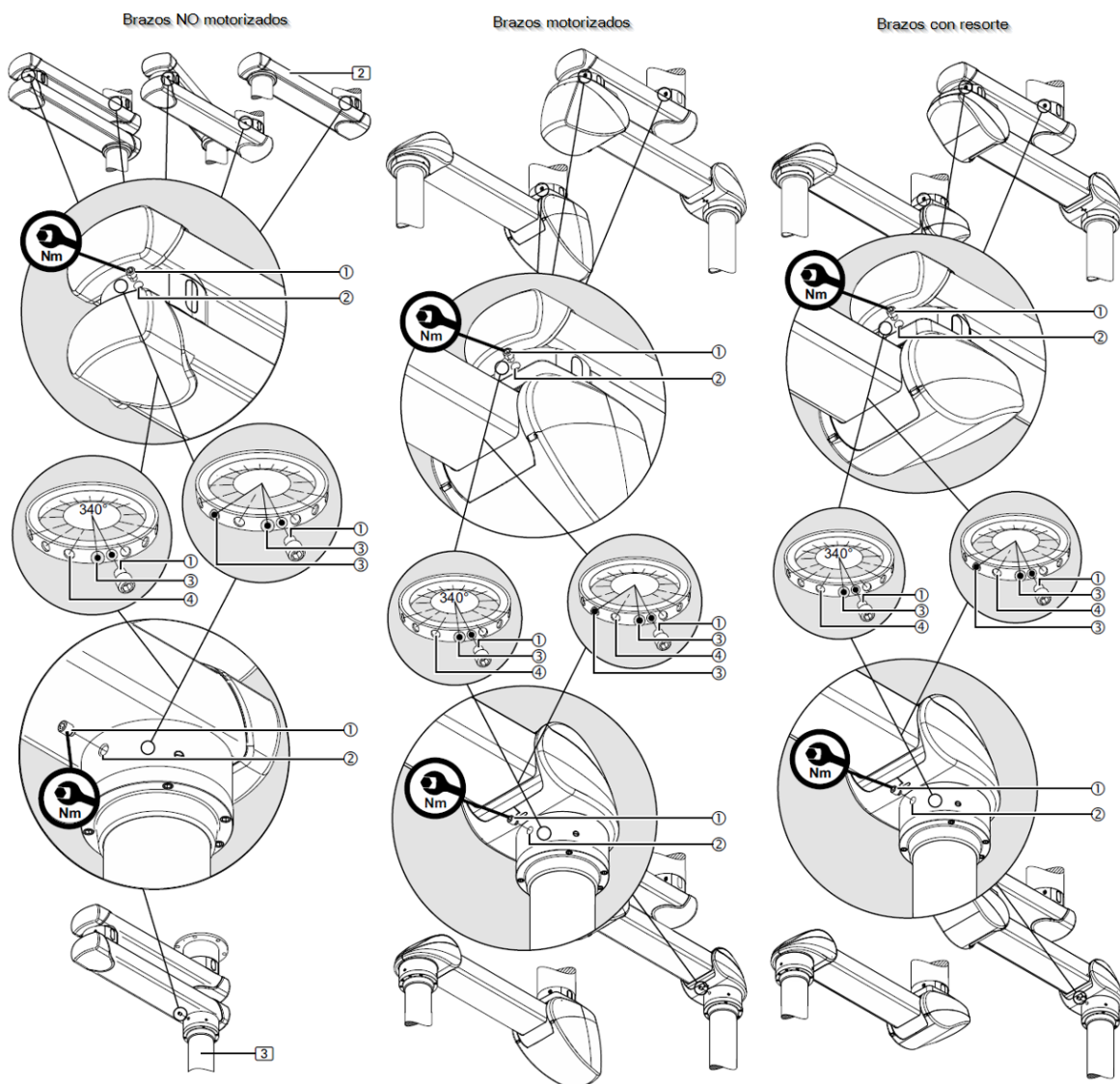


Fig.64 Montaje de los topes giratorios

- Gire el brazo de extensión o el tubo de la consola hacia la posición de tope final deseada y luego inserte 1 tope de bola (3) en el orificio roscado (2).

- Asegúrese de que el tope de bola esté firmemente en su lugar. El brazo de extensión o el tubo de caída se pueden girar una vez que el tope de bola (3) se haya insertado completamente en uno de los accesorios de montaje (4). De lo contrario, estos se bloquean y el tope de bola (3) debe empujarse en uno de los accesorios de montaje (4) mientras gira suavemente el brazo de extensión o el tubo de caída con un destornillador.
- Gire el brazo de extensión o el tubo de la consola hacia la posición deseada del segundo tope final y luego inserte 1 tope de bola adicional (3) en el orificio roscado (2).
- Gire ligeramente el brazo de extensión o el tubo de caída y luego atornille el tornillo de fijación (1) en el orificio roscado (2) hasta el tope. El tornillo de fijación (1) ahora sirve como tope final para el tope de bola (3) montado y restringe el rango de giro del brazo de extensión o el tubo de caída.
- Apriete el tornillo prisionero (1) a 40 Nm.
- Para comprobar que el tope giratorio funciona correctamente el rango de giro del brazo de extensión o del tubo de caída debe limitarse a menos de 360 grados.

#### 6.10.7. Ajuste de la elevación vertical en el brazo del motor

La representación simplificada ilustra el brazo de extensión y el brazo del motor sin los cables montados. El ajuste es idéntico para todas las versiones.

El brazo del motor tiene una elevación vertical de + 20 grados en dirección hacia arriba y – 30 grados en dirección hacia abajo. La elevación vertical se puede restringir tanto en dirección hacia arriba como hacia abajo.

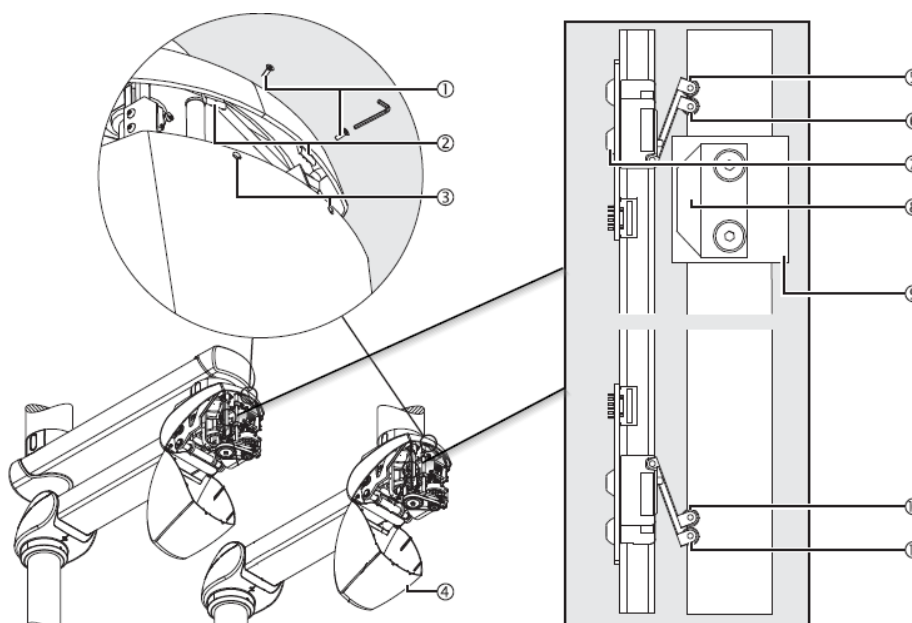


Fig.65 Apertura de la tapa trasera inferior y detalle de componentes



- Para ajustar la altura del brazo del motor, el tope final ⑧ en la tuerca del husillo de bolas ⑨ se dirige hacia los 2 interruptores finales superiores ⑤/⑥ y 2 interruptores finales inferiores ⑩/⑪ que desconectan el motor.
- El interruptor final ⑥ o ⑩ accionado primero por el tope final ⑧ asegura un arranque o frenado desacelerado (SoftStart / SoftStop) del motor.
- El segundo interruptor final ⑤ o ⑪ apaga el motor.
- Los elevadores verticales superior e inferior se ajustan por separado y uno tras otro. Para ajustar la elevación vertical, mueva el brazo del motor a la posición de altura superior o inferior deseada.



Desconecte todos los polos del sistema colgante de la red eléctrica y evite que se vuelva a encender.

- Utilice una llave Allen (tamaño 2,5) y desatornille 2 tornillos Allen avellanados M4 x 6 mm ⑦ – ISO 7380 – 10.9.
- Empuje la placa de circuito con los interruptores finales ⑤/⑥ hacia el tope final ⑧ hasta que el interruptor final ⑤ o ⑪ encaje audiblemente y luego apriete los 2 tornillos Allen avellanados M4 x 6 mm ⑦ – ISO 7380 – 10.9.



Si el brazo del motor se mueve sin un interruptor final instalado correctamente, el brazo del motor puede dañarse y debe reemplazarse.

El ajuste de elevación vertical puede cambiar gradualmente durante el funcionamiento si los tornillos Allen avellanados M4 x 6 mm ⑦ – ISO 7380 – 10,9 no se han apretado correctamente. En este caso, existe el riesgo de que el brazo del motor golpee el techo u otro sistema colgante.



Apriete los tornillos Allen avellanados M4 x 6 mm ⑦ a 3 Nm.

- Cierre la cubierta trasera inferior ④ cómo se describe en el punto siguiente realice una prueba de funcionamiento.
- Repita estos pasos para los interruptores finales ⑩/⑪ si es necesario.

#### 6.10.7.1. Apertura / cierre de la tapa inferior trasera

Para abrir la tapa inferior trasera utilice una llave Allen (tamaño 2)

- Desatornille los 2 tornillos Allen avellanados M3 x 10 mm ① de las 2 aberturas ③.
- Suelte los 2 pestillos ②.
- Dirija manualmente la tapa trasera inferior ④ completamente hacia abajo hasta que apunte hacia abajo en una posición completamente vertical.

- Para retirar la cubierta ④, gírela aprox. 45 grados hacia abajo.
- Asegúrese de pasar esta posición antes de soltar la tapa ④.

Para cerrar la tapa inferior trasera colóquela de nuevo hasta que los 2 pestillos ② encajen en su lugar.

- Compruebe que la cubierta ④ asienta en las tapas laterales sin espacios
- Inserte de nuevo los 2 tornillos Allen avellanados M3 x 10 mm ① en las 2 aberturas ③ en la cubierta ④ y apriételes.

#### 6.10.8. Corrección de la alineación vertical del Cabezal de Servicio en un brazo motor

Después de montar un dispositivo final (por ejemplo, un dispositivo médico, etc.), puede ser necesario alinear verticalmente este dispositivo final.

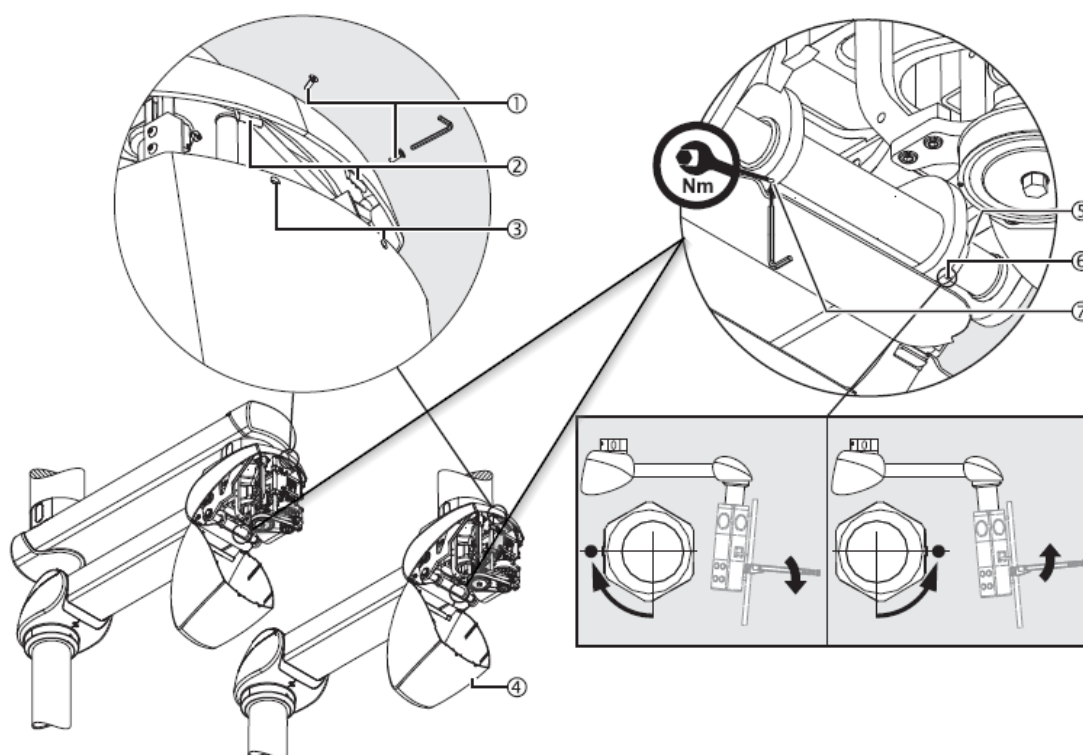


Fig.66 Ajuste de la capacidad de carga del brazo motor y cierre de tapa inferior trasera

- Abra la tapa trasera inferior tal y como se indica en el punto 6.10.7.1 anterior.
- Utilice una llave Allen (tamaño 4) y una llave inglesa (tamaño 36).
- Afloje el tornillo prisionero M4 ⑦ – DIN 914 utilizando la llave Allen.
- Coloque la llave inglesa en el perno hexagonal ⑤.
- El tornillo indicador ⑥ apunta hacia abajo (no afloje este tornillo).

- Para bajar la bandeja del ejemplo de la figura 61 gire el perno hexagonal ⑤ de modo que el tornillo indicador ⑥ apunte hacia adelante (hacia usted). Véase Fig. 61 Vista de detalle, parte inferior derecha.
- Para levantar la bandeja del ejemplo de la figura 61 gire el perno hexagonal ⑤ de modo que el tornillo indicador ⑥ apunte hacia atrás (alejándose de usted). Véase Fig. 61 Vista de detalle, parte inferior derecha.
- Realice una prueba de funcionamiento.
- Apriete el tornillo prisionero M4 ⑦ – DIN 914.

La alineación vertical puede cambiar progresivamente durante el uso si el tornillo de fijación M4 ⑦ – DIN 914 no se ha apretado correctamente. Si esto sucede, el cabezal de servicio o el soporte de monitor CEMOR ya no se mantiene estable en su posición ajustada.



Apriete el tornillo prisionero M4 ⑦ – DIN 914 a 2 Nm.

- Cierre la tapa trasera inferior tal y como se indica en el punto 6.10.7.1 anterior.

#### 6.10.9. Corrección de alineación vertical del soporte de monitor CEMOR o del Cabezal de Servicio en un brazo con resorte

Después de montar un dispositivo final (p. ej., pantalla plana, dispositivo médico, etc.) existe el riesgo de que el cabezal de servicio o el soporte de monitor CEMOR ya no estén en una posición exactamente vertical debido al peso del dispositivo final.

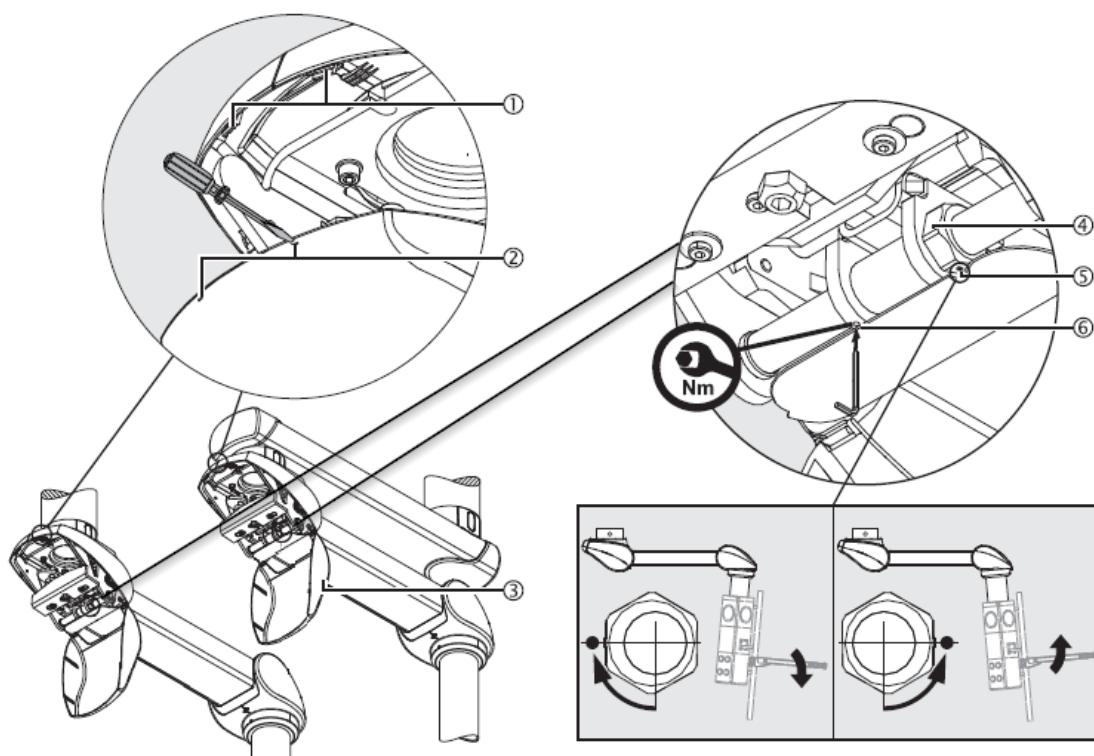


Fig.67 Corrección del alineamiento vertical del cabezal de servicio o del soporte de monitor CEMOR

- Abra la tapa trasera inferior tal y como se indica en el punto 6.9.2 anterior.
- Utilice una llave Allen (tamaño 4) y una llave inglesa (tamaño 36).
- Afloje el tornillo de fijación M4 (6) – DIN 914.
- Coloque la llave inglesa en el perno hexagonal (4).
- El tornillo indicador (5) apunta hacia abajo (no afloje este tornillo).
- Para bajar la bandeja del ejemplo de la figura 67 gire el perno hexagonal (4) de modo que el tornillo indicador (5) apunte hacia adelante (hacia usted).
- Para levantarla bandeja del ejemplo de la figura 67 gire el perno hexagonal (4) de modo que el tornillo indicador (5) apunte hacia atrás (en dirección contraria a usted).
- Realice una prueba de funcionamiento.
- Apriete el tornillo prisionero M4 (6) – DIN 914.

La alineación vertical puede cambiar progresivamente durante el uso si el tornillo de fijación M4 (6) – DIN 914 no se ha apretado correctamente. Si esto sucede, el cabezal de servicio o el soporte de monitor CEMOR ya no se mantiene estable en su posición ajustada.



Apriete el tornillo prisionero M4 (6) – DIN 914 a 2 Nm.

- Cierre la tapa trasera inferior tal y como se indica en el punto 6.10.9.1 anterior

#### 6.10.10. Ajuste de la capacidad de carga en el brazo de resorte

La representación simplificada ilustra el brazo de extensión y el brazo de resorte sin los cables montados. El ajuste es idéntico para todas las versiones. El brazo de resorte está equipado con 1 o 2 resortes que compensan el peso del CEMOR o del cabezal de servicio con el dispositivo final (por ejemplo, pantalla plana, dispositivo médico, etc.).

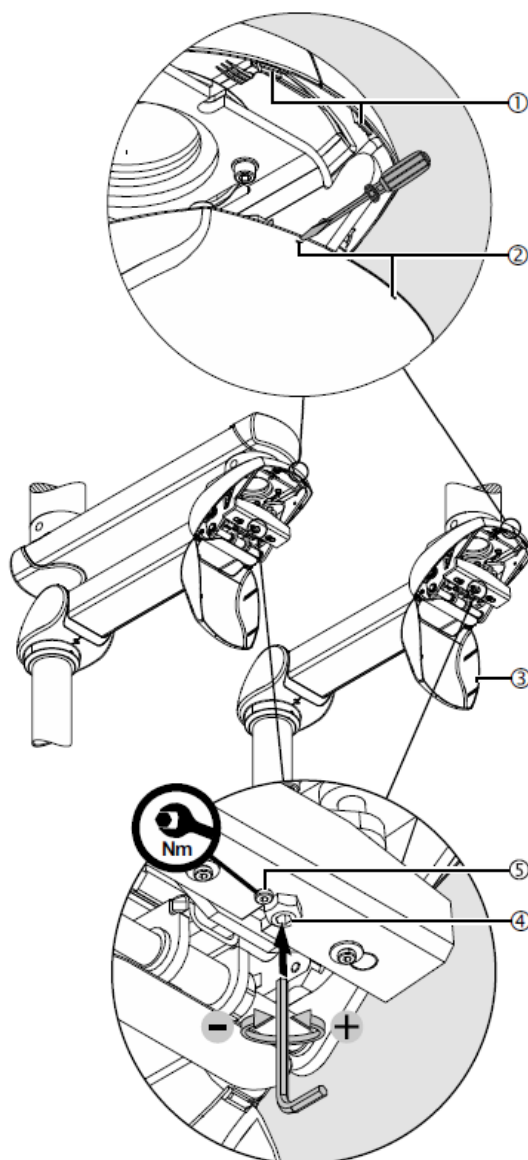


Fig.68 Ajuste de la capacidad de carga del brazo de resorte y cierre de tapa inferior trasera.

### 6.10.10.1. Apertura / cierre de la tapa inferior trasera

Para abrir la tapa inferior trasera

- Inserte un destornillador adecuado en las 2 aberturas ② una tras otra y luego suelte los 2 pestillos ①.
- Doble hacia abajo la tapa inferior trasera ③.

Para cerrar la tapa inferior trasera colóquela de nuevo hasta que los 2 pestillos ① encajen en su lugar.

- Compruebe que la tapa ③ asienta en las tapas laterales sin espacios

Ajuste la capacidad de carga del brazo de resorte de modo que el brazo de resorte con cabezal de servicio o el soporte de monitor CEMOR y el dispositivo final (p. ej., pantalla plana, dispositivo médico, etc.) permanezcan estacionarios en cualquier posición establecida.

NOTA

Si el brazo del resorte no permanece en su posición después de ajustar la tensión del resorte, un técnico de servicio debe reemplazar el brazo del resorte.

Posibles versiones de equipos de resorte: 30–60 kg, 50–80 kg, 70–110 kg, 80–135 kg, 120–180 kg.

Los rangos de capacidad de carga y la capacidad de carga máxima se indican en la placa de características del brazo de resorte.

- Utilice una llave Allen (tamaño 10) y una llave de estrella (tamaño 24).
- Desatornille el tornillo cilíndrico Allen M8 x 16 mm ⑤ – DIN 7984 con la llave de estrella.
- Inserte la llave Allen en el tornillo de ajuste ④.
- Levante el brazo de resorte aprox. 10 grados por encima de la horizontal (posición de 0 grados) para aliviar la tensión en el tornillo de ajuste ④.
- Si el brazo de resorte se mueve hacia abajo, la capacidad de carga es demasiado baja
- Gire la llave Allen hacia la izquierda (en sentido contrario a las agujas del reloj) como se ilustra en la Figura.
- Si el brazo de resorte se mueve hacia arriba, la capacidad de carga es demasiado alta
- Gire la llave Allen hacia la derecha (en el sentido de las agujas del reloj) como se ilustra en la Figura.
- Realice una prueba de funcionamiento.
- Atornille y apriete el tornillo cilíndrico Allen M8 x 16 mm ⑤ – DIN 7984 con la llave de estrella.

El ajuste de la capacidad de carga puede cambiar progresivamente durante el funcionamiento si el tornillo cilíndrico Allen M8 x 16 mm ⑤ – DIN 7984 no se ha apretado correctamente. Si este es el caso, el brazo de resorte ya no permanece estable en su posición ajustada.



Apriete los tornillos Allen M8 x 16 mm ⑤ a 12 Nm.

### 6.10.11. Ajuste de la elevación vertical en un brazo de resorte

Al reemplazar un dispositivo final (por ejemplo, una pantalla plana, un dispositivo médico, etc.), el brazo de resorte debe ajustarse en posición horizontal (posición de 0 grados).

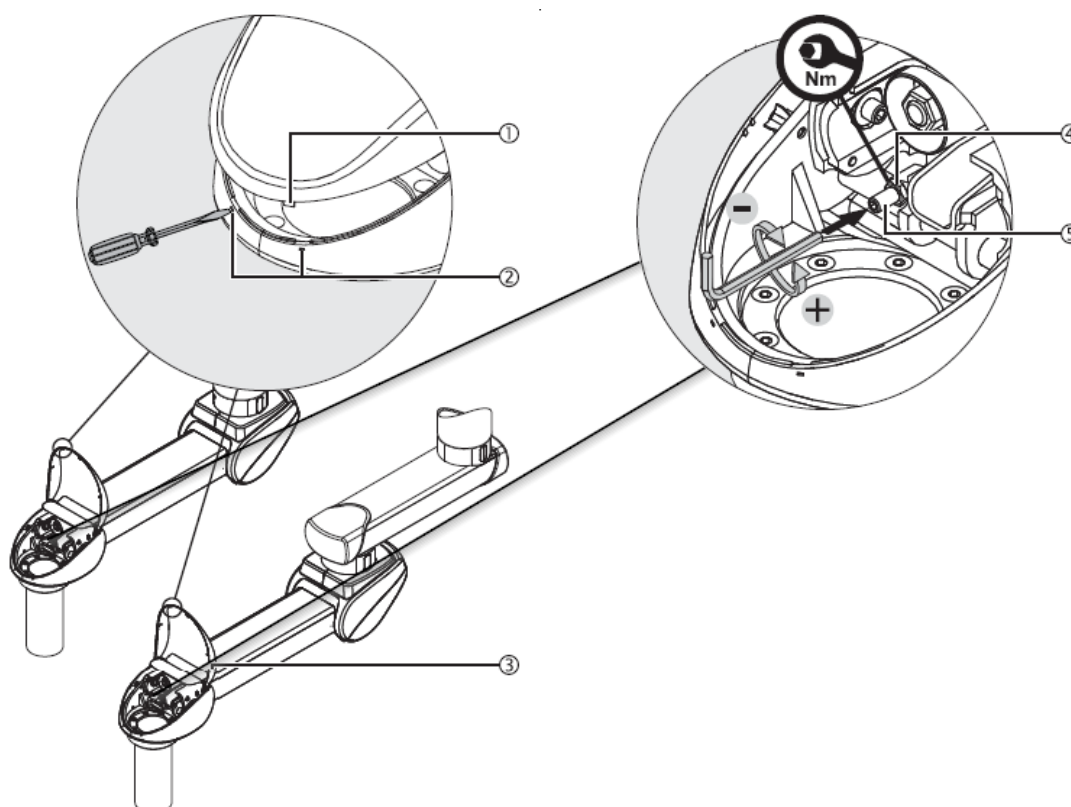


Fig.69 Ajuste de la elevación vertical en un brazo de resorte

#### 6.10.11.1. Apertura / cierre de la tapa superior delantera

Para abrir la tapa superior delantera

- Inserte un destornillador adecuado en las 2 aberturas ② una tras otra y luego suelte los 2 pestillos ①.
- Levante la tapa superior delantera ③ hasta que encaje en su sitio.

Para cerrar la tapa superior delantera

- Doble hacia abajo la tapa superior delantera ③ de manera que los 2 pestillos ① encajen en su lugar.
- Verifique que la cubierta ③ asienta en los paneles laterales sin espacios.

Ajuste la elevación vertical del brazo de resorte de modo que el brazo de resorte con cabezal de servicio o el soporte de monitor CEMOR y el dispositivo final (p. ej., pantalla plana, dispositivo médico, etc.) permanezcan estacionarios en la nueva posición establecida.

- Utilice una llave Allen (tamaño 10) y una llave de estrella (tamaño 18).
- Afloje y gire hacia atrás la tuerca hexagonal M12 ④ – ISO 4035.
- Inserte la llave Allen en el tornillo de ajuste ⑤.
- Para reducir la elevación vertical gire la llave Allen hacia la izquierda (en sentido contrario a las agujas del reloj) como se ilustra en la Figura 69.
- Para aumentar la elevación vertical gire la llave Allen hacia la derecha (en el sentido de las agujas del reloj) como se ilustra en la Figura 69.
- Realice una prueba de funcionamiento.
- Apriete la tuerca hexagonal M12 ④ – ISO 4035.

La elevación vertical puede cambiar progresivamente durante el funcionamiento si la tuerca hexagonal M12 ④ – ISO 4035 no se ha apretado correctamente. En este caso,



Si la tuerca hexagonal M12 ④ – ISO 4035 no se ha apretado correctamente existe el riesgo de que el brazo de resorte golpee el techo u otro sistema colgante.



Apriete la tuerca hexagonal M12 ④ – ISO 4035 con un par de apriete de 30 Nm.

## 7. Comprobaciones de instalación

Durante la realización de ajustes de los equipos es necesario:

- verificar que las correspondientes válvulas de corte de los gases medicinales están debidamente cerradas y asegurar que el sistema no puede ser abierto de nuevo.
- verificar que el sistema está desconectado eléctricamente, así mismo se deben tomar las medidas necesarias para asegurar que el sistema no puede ser conectado de nuevo.



**PRECAUCIÓN:** El no cumplimiento de este punto causará un daño grave.





Antes de cualquier trabajo de instalación y ajuste, el sistema colgante debe desconectarse de la red eléctrica.

### 7.1. Compruebe las características técnicas del equipo a instalar. Pesos, pares de torsión.

Antes de proceder a la instalación del equipo se debe comprobar que la superficie sobre la que se va a instalar dicho equipo cumple con los requisitos de espacio y resistencia según las características del equipo en cuestión.



Véase punto 6 del manual de uso y limpieza que acompaña al equipo.

### 7.2. Comprobar el estado de los cables y mangueras en sistema y el giro de los brazos

Previamente a la instalación del equipo se debe comprobar que los cables y mangueras del sistema no están tensionados ni retorcidos. Existe el riesgo de destruir o dañar los cables de los brazos de extensión si se gira un brazo de extensión más de 360 grados:

- No gire los brazos de extensión más de 350 grados.
- Si es necesario, limite el rango de giro de los brazos.



Véase punto 6.10.4 de este manual.

El sistema se suministra por defecto con los 2 topes de bola ② y el tornillo de fijación ① premontados.

El rango de giro del brazo (4) o el brazo (5) está limitado a 0 grados. Esto asegura que el brazo de extensión y el brazo de resorte no puedan girar y que no se rompan los cables de alimentación internos.

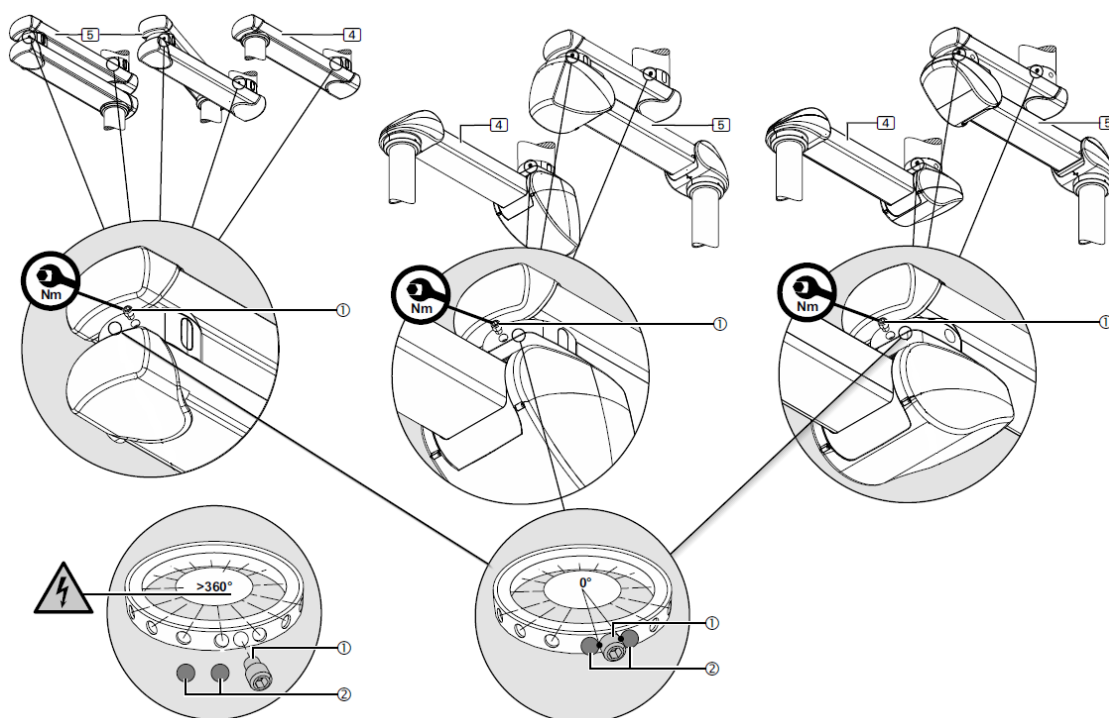


Fig. 70 Estado del tope giratorio

En casos excepcionales, los 2 toques de bola (2) y el tornillo prisionero (1) se entregan como componentes separados, lo que significa que el brazo (4) o el brazo (5), se pueden girar infinitamente más de 360 grados.



Debe montarse al menos 1 tope de bola para evitar que los cables de alimentación internos se tuerzan.

Si no se han premontado toques giratorios, el brazo (4) y / o el brazo (5) no deben girarse antes de que se hayan montado los toques giratorios.

- Monte al menos 1 tope de bola como se describe en el Capítulo 6.10.5 para restringir el ángulo de rotación del brazo (4) y/o el brazo (5) a 340 grados.

Para ajustar los toques giratorios:



Véase punto 6.10.4 y punto 6.10.5 de este manual.

### 7.1. Prueba mecánica

Se debe comprobar que cada uno de los puntos de anclaje está debidamente fijado a la superficie de montaje y que no existe ningún desplazamiento del equipo.



ADVERTENCIA: Pueden producirse daños personales por caída del equipo.



Véase punto 6.6.5 de este manual.

## 7.2. Comprobar envoltente del cabezal de servicio.

Se debe comprobar que cada uno de los elementos de la envoltente del cabezal de servicio que ha sido retirado para realizar las operaciones de instalación descritas en este manual quedan debidamente fijados y asegurados en su posición prevista.

- Comprobación de aperturas, cierres, abatimientos, desplazamientos.



Véase punto 6.7 de este manual.



**ADVERTENCIA:** Se recomienda el uso de guantes ya que pueden producirse pequeños daños personales.

## 7.3. Prueba de colisión mecánica

Una vez instalado el sistema se debe comprobar que no puedan producirse colisiones con:

- otros sistemas colgantes,
- techos o paredes,
- otros equipos

## 7.4. Test de circuitos de gases.

El equipo debe ser testado de acuerdo con la normativa vigente, EN ISO 7396-1\_2016 y EN ISO 7396-2\_2007 por personal cualificado.

En el sistema de canalización de gases medicinales se comprobará:

- Estanqueidad
- Integridad
- No existencia de cruces entre circuitos.
- Buen funcionamiento de las tomas de gases

Estas pruebas se realizarán con la presión de funcionamiento.



**PRECAUCIÓN:** Peligro de impacto de un elemento metálico por desconexión fallida, puede causar daños personales graves.

## 7.5. Test de circuitos eléctricos.

Una vez instalado el equipo, se debe alimentar cada uno de los circuitos previstos y realizar un testeo para comprobar que, a todos los mecanismos previstos en ese circuito en cuestión, y solo a estos, les llega tensión.

- Comprobar la continuidad en el cableado de protección de tierra.



**TENSIÓN PELIGROSA:** Para evitar el riesgo de descarga eléctrica, los equipos deben conectarse a una tierra de protección. El no cumplimiento de este punto puede causar daños personales.

## 8. Normativa

### 8.1. Clasificación del equipo

Según el nuevo reglamento **MDD 93/42/EEC** relativa a los productos sanitarios, esta familia de productos se clasifica como:

- Clase IIb, por el Anexo II, excluyendo sección 4, regla 11.
- Nivel de protección IP20 según IEC 60529.

Equipo previsto para el funcionamiento continuo.

### 8.2. Normas de referencia

El dispositivo cumple con los requisitos de seguridad de las siguientes normas y directivas:

ISO11197: Unidades de suministro médico.

IEC 60601-1: Equipos electromédicos. Parte 1. Requisitos generales para la seguridad básica y funcionamiento esencial.

IEC 60601-1-2: Equipos electromédicos. Parte 1-2. Requisitos generales para la seguridad básica y funcionamiento esencial. Norma colateral. Perturbaciones electromagnéticas.