

tediselmedical

AURA

MANUAL DE USO Y LIMPIEZA



AURA 100



AURA 200



AURA 300



tediselmedical.com

Contenido

1.	Fabricante.....	4
2.	Información de seguridad	4
2.1	Advertencias de riesgo de lesiones	4
2.2	Advertencias de riesgo de daños	4
2.3	Símbolos complementarios utilizados en las instrucciones de seguridad	5
2.4	Indicación de información adicional	5
2.5	Uso adecuado del oxígeno.....	5
2.5.1	Explosión de oxígeno.....	5
2.5.2	Peligro de incendio.....	6
3.	Riesgos.....	6
3.1	Explosión de gas	6
3.2	Riesgo de mal funcionamiento del dispositivo	6
3.3	Riesgo de incendio	6
3.4	Peligro de descarga eléctrica.....	6
4.	Símbolos utilizados.....	7
5.	Datos de producto.....	9
5.1.	Condiciones de almacenamiento	9
5.2.	Condiciones de funcionamiento	9
5.3.	Vida útil	10
5.4.	Descripción de producto	10
5.4.1.	Características generales. Aura 100	10
5.4.2.	Características generales. Aura 200	12
5.4.3.	Características generales. Aura 300	14
5.4.4.	Otras características y configuraciones.....	16
6.	Uso previsto	18
7.	Utilización del equipo.....	19
7.1.	Preparación del producto.....	19
7.2.	Entorno. Condiciones ambientales	19
7.3.	Formación.....	20
8.	Limpieza	20
9.	Gestión de residuos.....	21
10.	Información para el usuario sobre advertencias	21

10.1.	Problemas de iluminación	21
10.2.	Problemas de suministro eléctrico	21
10.3.	Problemas de suministro de gases medicinales	21
11.	Información de aviso ante incidentes	21
12.	Normativa	22
12.1.	Clasificación del equipo	22
12.2.	Normas de referencia	22
12.3.	Compatibilidad electromagnética	22

1. Fabricante

Fabricante: TEDISEL IBÉRICA S.L.

Dirección: C/ Sant Lluc, 69-81. 08918 - Badalona (Barcelona) ESPAÑA

Tel. +34 933 992 058

Fax +34 933 984 547

tedisel@tedisel.com

www.tediselmedical.com



2. Información de seguridad

Las notas importantes en estas instrucciones de funcionamiento están marcadas con símbolos gráficos y palabras de advertencia.

2.1 Advertencias de riesgo de lesiones

Las palabras de advertencia como PELIGRO, ADVERTENCIA o PRECAUCIÓN describen el grado de riesgo de lesiones. Los diferentes símbolos triangulares enfatizan visualmente el grado de peligro.



ADVERTENCIA

Se refiere a una situación potencialmente peligrosa que, si no se evita, puede provocar la muerte o lesiones graves.



PRECAUCIÓN

Se refiere a un peligro potencial que, si no se evita, puede provocar lesiones menores o leves.



PELIGRO

Se refiere a un peligro inmediato que, si no se evita, provocará la muerte o lesiones graves.



Riesgo de atrapamiento de dedos

2.2 Advertencias de riesgo de daños

La palabra de advertencia AVISO describe el grado de riesgo de daños materiales. El símbolo triangular enfatiza visualmente el grado de peligro.



Daños en superficies: advierte de daños en superficies por agentes de limpieza y desinfectantes inadecuados.



AVISO

Se refiere a un peligro potencial que si no se evita puede causar daños en el equipo.

2.3 Símbolos complementarios utilizados en las instrucciones de seguridad



Peligro de incendio

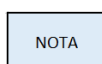


Peligro de explosión: advierte de la ignición de mezclas explosivas de gases.



Tensión peligrosa: advierte sobre descargas eléctricas que pueden provocar lesiones graves o incluso la muerte.

2.4 Indicación de información adicional



Una NOTA proporciona información adicional y consejos útiles para el uso seguro y eficiente del dispositivo.

2.5 Uso adecuado del oxígeno.

2.5.1 Explosión de oxígeno



El oxígeno se vuelve explosivo cuando entra en contacto con aceites, grasas y lubricantes.

El oxígeno comprimido presenta un peligro de explosión:

- ¡Asegúrese de que los puntos de salida de oxígeno y gas estén libres de aceite, materiales grasos y lubricantes!
- No utilice productos de limpieza que contengan aceite, grasa o lubricantes.

2.5.2 Peligro de incendio



PELIGRO: El oxígeno que escapa es combustible

- ¡No se permiten fuego abierto, objetos al rojo vivo y luz abierta cuando se trabaja con oxígeno!
- ¡No fume!

3. Riesgos

3.1 Explosión de gas



El oxígeno se vuelve explosivo cuando entra en contacto con aceites, grasas y lubricantes.

Cuando entran en contacto con el oxígeno del aire, los gases medicinales pueden formar una mezcla de gases explosiva o fácilmente inflamable. El equipo no es adecuado para su uso en entornos que contengan mezclas inflamables de anestésicos con altas concentraciones de oxígeno u óxido nitroso.

Si se producen concentraciones tan altas de mezclas inflamables de anestésicos con oxígeno u óxido nitroso en el entorno del dispositivo, existe riesgo de ignición en determinadas condiciones.

3.2 Riesgo de mal funcionamiento del dispositivo



PRECAUCIÓN: Si se conecta un dispositivo al equipo y dispara el mecanismo de protección del circuito correspondiente en las instalaciones del centro sanitario, los demás dispositivos conectados al mismo tampoco recibirán tensión eléctrica.

3.3 Riesgo de incendio



Las conexiones enchufables para suministro de gases medicinales no deben entrar en contacto con aceite, grasa ni líquidos inflamables.

3.4 Peligro de descarga eléctrica



Los cables de señal (red, audio, video, etc.) deben estar eléctricamente aislados del equipo y los extremos de las conexiones del edificio para evitar el contacto con corrientes que pueden provocar lesiones graves o incluso la muerte.

4. Símbolos utilizados

	Parte aplicable B
	Tierra (masa)
	Equipotencialidad
	Tierra de protección (masa)
N	Punto de conexión para el conductor Neutro
	Pulsador de llamada a enfermera
	Encendido de luz directa
	Encendido de luz indirecta
	Instrucciones de funcionamiento
	Producto Sanitario
	Residuo de aparato eléctrico



Símbolo CE



Código de producto



Código único de identificación



Número de serie



Fabricante



Fecha de fabricación



Referencia al manual de instrucciones



Daños en superficies



Peligro de incendio



Peligro de explosión



Tensión peligrosa



AVISO

Aviso

AURA

Manual de uso y limpieza



Riesgo de atrapamiento de dedos



ADVERTENCIA

Advertencia



PRECAUCIÓN

Precaución



PELIGRO

Peligro

5. Datos de producto

El presente manual hace referencia al modelo AURA. Este modelo se engloba dentro de la familia SICA.

5.1. Condiciones de almacenamiento

El embalaje individual de este tipo de producto consta de una manta de burbujas en el interior y caja de cartón en el exterior. Embalaje no apilable.

En ningún caso debe almacenarse con el embalaje abierto o deteriorado. En caso de realizar una inspección a la recepción del producto y no realizar la instalación en un plazo inferior a 1 día debe sellarse nuevamente el embalaje del producto.



AVISO: No seguir estas instrucciones puede ocasionar daños en el equipo.

Rango de temperatura recomendado: -20 °C a 60 °C

Rango de humedad recomendado: 10 % a 75 %

Presión atmosférica: 500 hPa a 1,060 hPa

5.2. Condiciones de funcionamiento



AVISO: No seguir estas instrucciones puede ocasionar daños en el equipo.

Rango de temperatura recomendado: -10 °C a 40 °C

Rango de humedad recomendado: 30 % a 75 %

Presión atmosférica: 700 hPa a 1,060 hPa

5.3. Vida útil

La vida útil de los productos de la familia SICA está determinada por la vida útil de las tomas de gases medicinales que incorpora, siendo esta de 8 años.

5.4. Descripción de producto

Estos sistemas poseen tres funciones principales diferenciadas dentro del hospital y según el área a la que vayan destinadas:

- Servicios de gases medicinales
- Servicios eléctricos, voz y datos
- Iluminación
- Llamada a enfermera

El modelo Aura consta de un chasis conformado a partir de perfiles de aluminio que permite la integración de dotación eléctrica, iluminación, sistemas de llamada, voz y datos, e instalación y canalización de tomas de gases medicinales.

Para aquellos equipos provistos de carril DIN para la colocación de accesorios:



ADVERTENCIA: Si se supera la capacidad máxima del equipo pueden producirse lesiones en el personal o el paciente, así como daños materiales

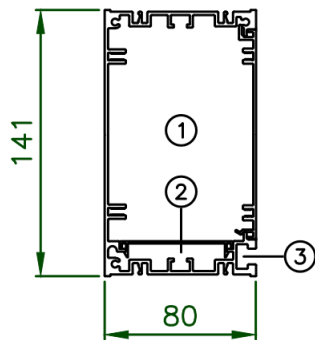
- Peso máximo sobre rail: 25Kg/m
- Par máximo sobre un metro de rail: 50 Nm

Dentro del modelo Aura se encuentran 3 posibles versiones del mismo: Aura 100, Aura 200 y Aura 300.

5.4.1. Características generales. Aura 100

Chasis conformado por 1 cavidad única que comparte electricidad y gases, junto con 2 separaciones internas para el paso de señales débiles, y para la separación física, de acuerdo con la normativa, entre componentes de gases y mecanismos eléctricos.

Sección principal: (equipo para montaje empotrado en pared, Aura 100 WW)



1. Ubicación de mecanismos eléctricos y de gases medicinales*
2. Ubicación de cableado para señales débiles
3. Ubicación de montaje para carril DIN
4. Ubicación de tira LED

*Esta cavidad puede rotar su posición

Fig. 1 Sección del chasis principal de Aura 100 empotrada a pared

Opciones con perfil curvo adicional:

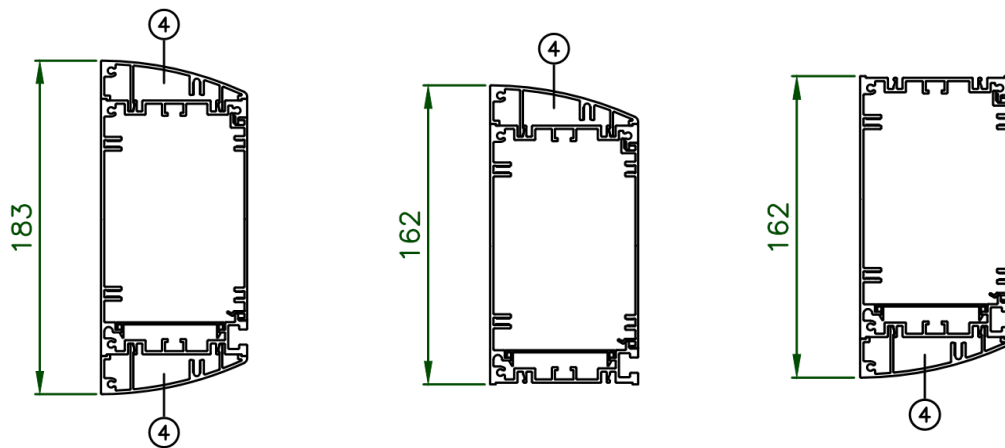


Fig. 2 Secciones con perfil curvo adicional de Aura 100

Estas opciones se dan en función de cómo se desee montar el equipo, así la primera corresponde a montaje de superficie (Aura 100 SS) y las dos siguientes corresponden a montaje semiempotrado (Aura 100 WS)

A continuación, se muestra una configuración tipo de Aura 100 con perfiles curvos adicionales, superior e inferior, junto con una dotación eléctrica y de gases estándar:

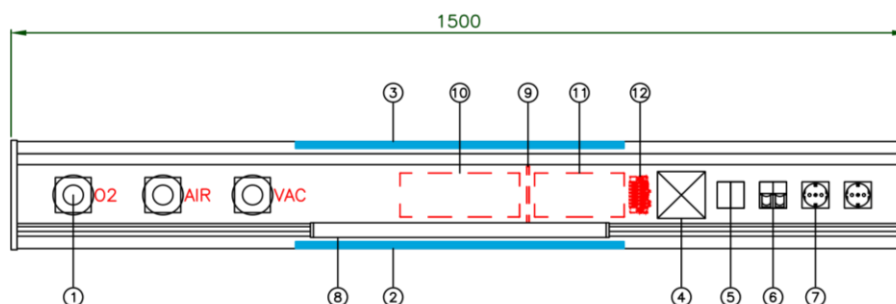


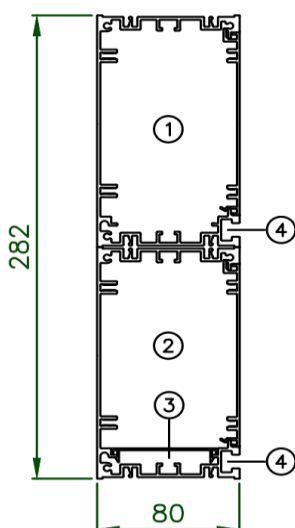
Fig. 3 Configuración tipo para Aura 100

1. Tomas de gases
2. Tira LED para luz directa o de lectura
3. Tira LED para luz indirecta o de ambiente
4. Llamada de enfermera
5. Interruptor doble para el accionamiento del alumbrado
6. Toma RJ45 doble
7. Tomas eléctricas para la alimentación de equipos
8. Carril DIN o barra técnica para la suportación de goteros, cestas y elementos varios
9. Separador interno de acuerdo con normativa de separación entre elementos de gases y mecanismos eléctricos
10. Entrada trasera para conexión de tubos de gases con la instalación
11. Entrada trasera para conexiones eléctricas con la instalación y señales débiles
12. Bornero de conexiones

5.4.2. Características generales. Aura 200

Chasis conformado por 2 cavidades, una destinada a gases y la otra a electricidad, junto con una separación interna para el paso de señales débiles.

Sección principal: (equipo para montaje empotrado en pared, Aura 200 WW)



1. Ubicación de gases medicinales *
2. Ubicación de mecanismos eléctricos *
3. Ubicación de cableado para señales débiles
4. Ubicación de montaje para carril DIN
5. Ubicación de tira LED

*Ambas cavidades pueden intercambiarse o rotar su posición

Fig. 4 Sección del chasis principal de Aura 200 empotrada a pared

Opciones con perfil curvo adicional:

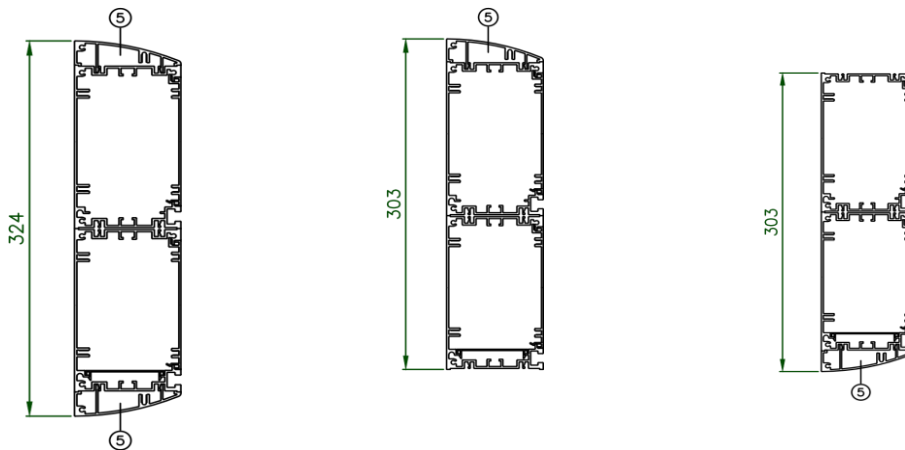


Fig. 5 Secciones con perfil curvo adicional de Aura 200

Estas opciones se dan en función de cómo se desee montar el equipo, así la primera corresponde a montaje de superficie (Aura 200 SS) y las dos siguientes corresponden a montaje semiempotrado (Aura 200 WS)

A continuación, se muestra una configuración tipo de Aura 200 con perfiles curvos adicionales, superior e inferior, junto con una dotación eléctrica y de gases estándar:

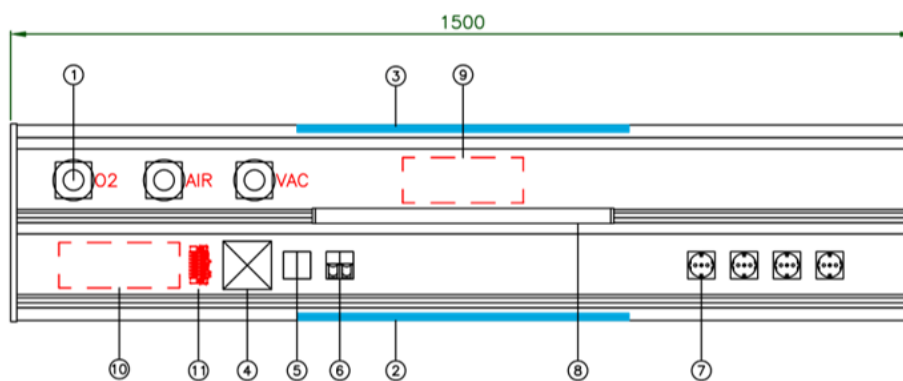


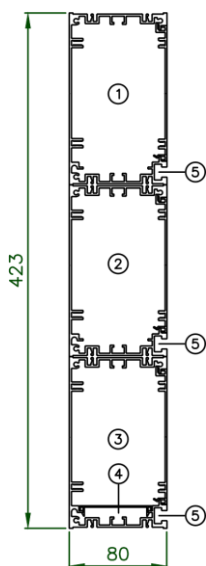
Fig. 6 Configuración tipo para Aura 200

1. Tomas de gases
2. Tira LED para luz directa o de lectura
3. Tira LED para luz indirecta o de ambiente
4. Llamada a enfermera
5. Interruptor doble para el accionamiento del alumbrado
6. Toma RJ45 doble
7. Tomas eléctricas para la alimentación de equipos
8. Carril DIN o barra técnica para la suportación de goteros, cestas y elementos varios
9. Entrada trasera para conexión de tubos de gases con la instalación
10. Entrada trasera para conexiones eléctricas con la instalación y señales débiles
11. Bornero de conexiones

5.4.3. Características generales. Aura 300

Chasis conformado por 3 cavidades, una destinada a gases, otra a electricidad, y la tercera con opción a una de las dos anteriores en función de las necesidades del proyecto. Adicionalmente, existe una separación interna para el paso de señales débiles en la cavidad pertinente.

Sección principal: (equipo para montaje empotrado en pared, Aura 300 WW)



1. Ubicación de gases medicinales *
2. Ubicación de gases medicinales o mecanismos eléctricos *
3. Ubicación de mecanismos eléctricos*
4. Ubicación de cableado para señales débiles
5. Ubicación de montaje para carril DIN
6. Ubicación de tira LED

*Estas cavidades pueden intercambiarse o rotar su posición

Fig. 7 Sección del chasis principal de Aura 300 empotrada a pared

Opciones con perfil curvo adicional:

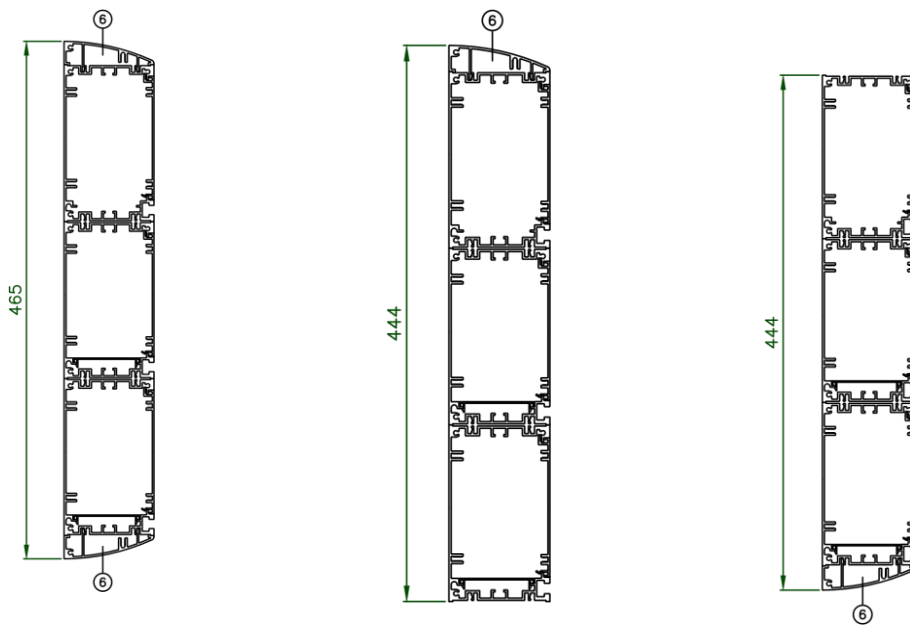


Fig. 8 Secciones con perfil curvo adicional de Aura 300

Estas opciones se dan en función de cómo se desee montar el equipo, así la primera corresponde a montaje de superficie (Aura 300 SS) y las dos siguientes corresponden a montaje semiempotrado (Aura 300 WS)

A continuación, se muestra una configuración tipo de Aura 300 con perfiles curvos adicionales, superior e inferior, junto con una dotación eléctrica y de gases estándar:

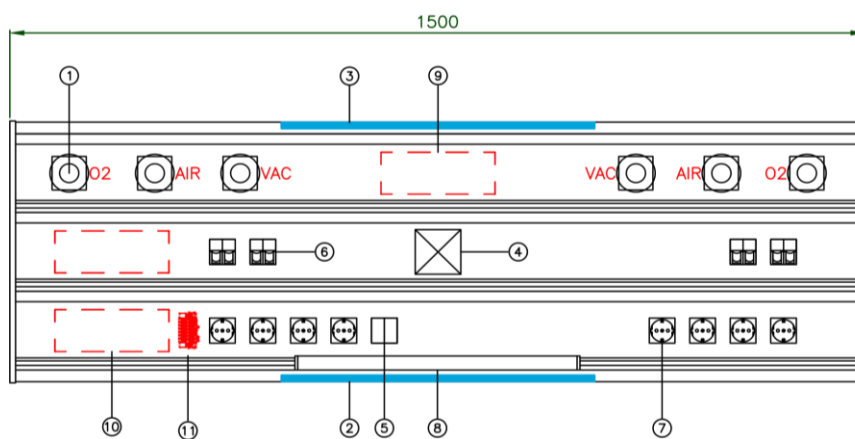


Fig. 9 Configuración tipo para Aura 300

1. Tomas de gases
2. Tira LED para luz directa o de lectura
3. Tira LED para luz indirecta o de ambiente
4. Llamada a enfermera
5. Interruptor doble para el accionamiento del alumbrado
6. Toma RJ45 doble
7. Tomas eléctricas para la alimentación de equipos
8. Carril DIN o barra técnica para la suportación de goteros, cestas y elementos varios
9. Entrada trasera para conexión de tubos de gases con la instalación
10. Entrada trasera para conexiones eléctricas con la instalación y señales débiles
11. Bornero de conexiones

5.4.4. Otras características y configuraciones

A continuación, se muestra un resumen con las diferentes características y configuraciones que permite el modelo Aura:

1. Montaje

El montaje del cabecero puede ser en superficie o encastado en la pared. El montaje empotrado no admite los perfiles curvos, por ende, el cabecero no podrá disponer de iluminación directa e indirecta.

2. Longitud del chasis y orientación

La longitud del chasis es variable según cada proyecto. La longitud máxima por tramo es de 3000 mm, sujeta a posibles ampliaciones según requerimientos del proyecto o de la instalación. En cabeceros corridos para el abastecimiento de más de una cama, se ensamblan tramos contiguos hasta conformar un cabecero longitudinal con múltiples tramos.

La orientación del chasis puede ser en horizontal (siendo esta la más común) o vertical.

3. Tratamiento y acabados

El tratamiento en los perfiles de aluminio puede ser en bruto y pulido a posteriori, o anodizado.

Los acabados pueden ser con pintura epoxi o con pintura antibacteriana.

El estándar de color utilizado es blanco mate, siendo posible cualquier otro color de acuerdo con las especificaciones del proyecto.

4. Vinilos y fenólicos

Posibilidad de encolado de vinilos en las tapas frontales.

Posibilidad de encolado de placas fenólicas de entre 0.5 hasta 1 mm de espesor.

Los diseños o motivos de los vinilos y placas fenólicas están sujetos a las especificaciones de cada proyecto.

Posibilidad de impresión digital en las tapas frontales.

5. Opciones de testeros

Instalación de testeros fabricados en diferentes materiales: PVC y Aluminio.

6. Iluminación

Instalación de tiras LED de 10 W y 20 W, longitud 550 mm y temperatura de color 4500 °K. Alimentación tanto a 120 V como 230 V.

Posibilidad de tiras de diferente potencia y temperatura de color sujetas a peticiones específicas por proyecto.

7. Accionamientos

Posibilidad de control y manipulación del alumbrado a través de diferentes accionamientos: interruptores, pulsadores, llamadas de enfermera, potenciómetros o reguladores y conmutadores.

Posibilidad de instalación de pulsadores o interruptores para control de persianas.

Posibilidad de instalación de pulsadores de emergencia tipo seta.

8. Tomas eléctricas

Posibilidad de instalación de tomas eléctricas tipo A y B (Normales y de Grado Hospitalario), tipo C, D, E, F, G, H, I, J, K, L, M, N, O, y tomas multi estándar.

Posibilidad de variación de color de la toma eléctrica de acuerdo con la normativa de la región y a las necesidades del proyecto.

9. Tomas de voz & datos y señales débiles

Posibilidad de instalación de tomas RJ45 Cat. 5/6/6A/7/7A, tomas RJ12 y tomas RJ11.

Posibilidad de instalación de sistemas de llamada compatibles con el hospital, tanto de suministro propio, o previsión y adaptación de módulos suministrados por terceros.

Posibilidad de instalación de relés, telerruptores y sistema de maniobra a 24V para el encendido y manipulación del alumbrado a través del sistema de llamada.

10. Mecanismos de protección y tierras

Posibilidad de instalación de tomas de tierra y embarrados de equipotencialidad.

11. Tomas de video & audio & datos

Posibilidad de instalación de tomas HDMI, S-VIDEO, BNC 3G, 4K SDI, VGA y DisplayPort.

Posibilidad de instalación de tomas USB 2.0/3.0/3.1.

Posibilidad de instalación de cargadores USB para recarga de dispositivos móviles y *tablets*.

12. Previsiones y/o ampliaciones futuras

Posibilidad de instalación de tapas ciegas para previsión de elementos y futura ampliación de estos.

13. Pilotos de vigilia

Posibilidad de instalación de piloto de señalización LED de 1W.

14. Tomas de gases

Posibilidad de instalación y suministro de tomas de gases con normativa ISO y USA. Dentro de la normativa ISO se abarcan los siguientes tipos: DIN 13260-2, AFNOR NF S 90-116, SS 875 24 30, BS 5682:2015, CM, CZ, ENV 737-6 EN 15908, UNI 9507, SDEGA EN ISO 9170-2.

Dentro de la normativa USA se encuentran los siguientes estándares: ALLIED/CHEMETRON, DISS, OHIO/OHMEDA, PURITAN/BENNETT y OXEQUIP/MEDSTAR.

Posibilidad de instalación de tomas de diferentes gases: O₂, Aire Medicinal, Vacío, N₂O, CO₂, Aire 800, N₂, Aire Motriz, Heliox y tomas EGA (Pasiva o con sistema Venturi).

15. Accesorios

Posibilidad de instalación de carriles DIN de diferente longitud. La longitud máxima permisible será la longitud del cabecero, y esta dependerá de los requisitos del proyecto. El número de carriles DIN a instalar dependerá de la configuración o versión de Aura.

Posibilidad de fabricación de los carriles DIN en acero inoxidable o aluminio.



Al colocar dispositivos eléctricos en las zonas de depósito del cabezal del sistema, asegúrese de mantener una distancia de seguridad de al menos 20 cm desde el enchufe de alimentación y/o el interruptor de encendido/apagado del dispositivo depositado hasta el punto de salida de oxígeno (O₂) u óxido nitroso (N₂O) más cercano en el cabezal del sistema.



Véase el punto 2.2 del presente manual.

6. Uso previsto

Aura pertenece a la familia SICA, sistemas diseñados para ser fijado a la pared encima de la cama en las habitaciones hospitalarias, Box de emergencias, Box UCI, Box URPA, etc. para el suministro de gases medicinales, corriente eléctrica y puntos de acceso de comunicación, dispositivo de llamada a enfermera, directa e indirecta. Luces y barra de apoyo para colgar otros dispositivos médicos.

7. Utilización del equipo

Se debe tener en cuenta las especificaciones de cada uno de los elementos funcionales del equipo a la hora utilizar el equipo.

- Circuitos eléctricos y de voz y datos.
- Llamada a enfermera
- Iluminación
- Tomas de gases

NOTA

Pueden existir accionadores para encendido de módulos de los módulos de iluminación en la dependencia / sala en la que está instalado el equipo.



Véase plano de producto e instalación que acompaña al equipo



AVISO: En el plano de definición del producto se encontrarán detallados los elementos y sus características.

7.1. Preparación del producto

Antes de la PUESTA EN SERVICIO, durante el MANTENIMIENTO, INSPECCIÓN, SERVICIO y después de la REPARACIÓN, se debe realizar una prueba funcional en el sitio de instalación. Esta prueba funcional debe ser realizada por el operador o una persona autorizada por el operador, y las personas autorizadas por el operador deben estar debidamente instruidas.

Este requisito se considera cumplido si:

1. La fiabilidad funcional del sistema está asegurada.
2. La capacidad de carga máxima permitida (carga útil) se ha determinado de forma segura y se indica en una etiqueta adherida al cabezal de servicio
3. El correcto funcionamiento del dispositivo ha sido aprobado por el operador durante la primera puesta en marcha y documentado mediante la firma de un informe de prueba de acuerdo con el Apéndice G EN 62353



Véase el punto 3 del presente manual.



AVISO: Para evitar un accionamiento involuntario de los elementos de mando, asegurarse de que todos los cables y los tubos flexibles estén lo suficientemente alejados de los elementos de mando.

7.2. Entorno. Condiciones ambientales

Asegúrese de que las condiciones ambientales entran dentro del rango prescrito para el correcto funcionamiento del equipo.



Véase el punto 5.2 del presente manual.

7.3. Formación

El personal que haga la instalación debe estar formado y cualificado adecuadamente por parte del cliente. El equipo sólo debe ser UTILIZADO por personal autorizado. Personas que:

1. han recibido la formación médica y están debidamente registradas (en los estamentos en los que las disposiciones legales hagan dicho registro necesario).
2. han sido instruidos en el uso de este dispositivo mediante este Manual de instrucciones cómo base.
3. son capaces de evaluar las tareas que realizan en base a su propia experiencia profesional y capacitación en las normas de seguridad pertinentes y pueden reconocer los peligros potenciales que entraña el trabajo.

8. Limpieza

Realizar esta operación con instrumentos de limpieza levemente húmedos, a fin de asegurar que no penetra líquido en el equipo. Dado que ninguna parte o componente del sistema es invasivo no será necesario realizar una esterilización.



No deben utilizarse elementos para la limpieza abrasivos o de mucha dureza que puedan ocasionar daños a las coberturas exteriores como por ejemplo desinfectantes que contengan Hipoclorito Sódico ya que es altamente corrosivo para el Aluminio.



AVISO: Puede ocasionar daños en el equipo

Se recomienda la utilización de desinfectantes **sin formol** del tipo Saint Nebul Ald de Proder Pharma.

Método de aplicación:

4. Diluir 4 pulsaciones de la válvula suministrada por el fabricante por cada 5 litros de agua.
5. Pulverizar el compuesto sobre el producto y dejar reaccionar durante 15 minutos.
6. Retirar con agua o solución jabonosa con un trapo escurrido.



Apagar la fuente de alimentación

El contacto con partes activas puede provocar una descarga eléctrica.

- Desconecte siempre el dispositivo de la fuente de alimentación principal antes de limpiarlo y desinfectarlo.
- No inserte objetos en las aberturas del dispositivo.

9. Gestión de residuos

Aplica la directiva WEE2012/19 y la directiva RoHS 2011/65/EU, enmienda 2015/863/EU. El equipo tiene componentes eléctricos y electrónicos, de tal forma no puede ser desechado como residuo orgánico, sino como eléctrico / electrónico.

10. Información para el usuario sobre advertencias



En ningún caso el usuario deberá retirar ningún elemento de la envolvente del equipo para realizar comprobaciones.

10.1. Problemas de iluminación

En el caso en que se produzca un fallo o mal funcionamiento en los sistemas de iluminación compruebe el encendido desde todos los actuadores previstos. Si el problema persiste póngase en contacto con el personal de mantenimiento.

10.2. Problemas de suministro eléctrico

En el caso en que se produzca un fallo o mal funcionamiento en algún equipo conectado a la unidad de suministro compruebe dicho equipo enchufándolo en otro punto de la unidad de suministro equivalente. Si el problema persiste póngase en contacto con el personal de mantenimiento.

10.3. Problemas de suministro de gases medicinales

En el caso en que se produzca un fallo o mal funcionamiento en el sistema de suministro de gases medicinales compruebe lo siguiente:

- Que está intentando realizar la conexión en la toma de gas correspondiente.
- Que el actuador de la toma de gas funciona correctamente y no se bloquea.

Si el problema persiste póngase en contacto con el personal de mantenimiento.

11. Información de aviso ante incidentes

Cualquier incidente grave relacionado con el producto debe ser comunicado a Tedisel Ibérica y a la autoridad competente del estado miembro en el que estén establecidos el usuario y/o el paciente.



Véase el punto 1 del presente manual.

12. Normativa

12.1. Clasificación del equipo

Según el nuevo reglamento **MDD 93/42/EEC** relativa a los productos sanitarios, esta familia de productos se clasifica como:

- Clase IIb, por el Anexo II, excluyendo sección 4, regla 11.
- Nivel de protección IP20 según IEC 60529

Equipo previsto para el funcionamiento continuo.

12.2. Normas de referencia

El dispositivo cumple con los requisitos de seguridad de las siguientes normas y directivas:

ISO11197: Unidades de suministro médico

IEC 60601-1: Equipos electromédicos. Parte 1. Requisitos generales para la seguridad básica y funcionamiento esencial.

IEC 60601-1-2: Equipos electromédicos. Parte 1-2. Requisitos generales para la seguridad básica y funcionamiento esencial. Norma colateral. Perturbaciones electromagnéticas.

12.3. Compatibilidad electromagnética

Según EN 60601-1-2:2015 este equipo está pensado para ser utilizado en el entorno electromagnético especificado a continuación. El usuario de este equipo debe asegurarse de que se está utilizando en dicho entorno.

Mediciones de las emisiones de interferencias	Conformidad	Comentario
Emisiones de AF conforme a la norma CISPR 11	Grupo 1	La unidad de suministro emplea energía de AF exclusivamente para su FUNCIONAMIENTO interno. Por ello, sus emisiones de AF son mínimas y las interferencias con aparatos de sus inmediaciones, improbables.
Emisiones de AF conforme a la norma CISPR 11	Clase A	La unidad de suministro del techo está indicada para el uso en instalaciones distintas al ámbito doméstico y en aquellas que estén conectadas directamente a la RED PÚBLICA DE SUMINISTRO, que también abastezca a edificios de viviendas.
Emisiones de armónicos conforme a la norma IEC 61000-3-2	Clase A	
Emisiones de fluctuaciones de tensión/transitorios conforme a la norma IEC 61000-3-3	Conforme	

Resistencia a interferencias	Nivel de comprobación según IEC 60601	Nivel de conformidad	Entorno/Directrices
Descarga de electricidad estática (ESD) conforme a la IEC 61000-4-2	±8 kV descarga de contacto 15 kV descarga aérea	±8 kV descarga de contacto 15 kV descarga aérea	Los suelos deberían ser de madera, hormigón o cerámicas. Si el suelo está recubierto de un material sintético, la humedad relativa del aire debe ser como mínimo del 30%.
Rápidas amplitudes de interferencias eléctricas transitorias /ráfagas según la norma IEC 61000-4-4	±2 kV para cables de alimentación eléctrica ±1kV para cables de entrada y salida	±2 kV para cables de alimentación eléctrica ±1 kV para cables de entrada y salida	La calidad de la tensión de alimentación debería ser la típica de un entorno comercial u hospitalario.
Sobretensiones (ondas) según la norma IEC 61000-4-5	±1 kV de voltaje entre fases ±2 kV de voltaje entre fase y tierra	±1 kV de voltaje entre fases ±2 kV de voltaje entre fase y tierra	La calidad de la tensión de alimentación debería ser la típica de un entorno comercial u hospitalario

<p>Caídas de tensión y fluctuaciones de la tensión de alimentación según la norma IEC 61000-4-11</p>	<p>100% de caída de la U_N para 0.5 periodo 100% de caída de la U_N para 1 periodo 30% de caída de la U_N para 25 periodos</p> <p>Observación: U_N es la tensión alterna de red antes de aplicar el nivel de comprobación</p>	<p>100% de caída de la U_N para 0.5 periodo 100% de caída de la U_N para 1 periodo 30% de caída de la U_N para 25 periodos</p>	<p>La calidad de la tensión de alimentación debería ser la típica de un entorno comercial u hospitalario.</p> <p>Si el usuario de la unidad de suministro del techo requiere un funcionamiento continuado incluso en caso de producirse interrupciones del suministro eléctrico, se recomienda suministrar la unidad de suministro del techo desde un dispositivo con una alimentación ininterrumpida o una batería.</p>
<p>Interrupciones breves de la tensión de alimentación según la norma IEC 61000-4-11</p>	<p>100% durante 5 s</p> <p>Observación: U_N es la tensión alterna de red antes de aplicar el nivel de comprobación</p>		<p>La calidad de la tensión de alimentación debería ser la típica de un entorno comercial u hospitalario.</p> <p>Si el usuario de la unidad de suministro del techo requiere un funcionamiento continuado incluso en caso de producirse interrupciones del suministro eléctrico, se recomienda suministrar la unidad de suministro del techo desde un dispositivo con una alimentación ininterrumpida o una batería.</p>
<p>Campo magnético para las frecuencias de alimentación (50/60 Hz) conforme a la norma IEC 61000-4-8</p>	<p>30 A/m</p>	<p>30 A/m</p>	<p>Los campos magnéticos creados por la frecuencia de la red eléctrica deberían ser los propios de un entorno comercial u hospitalario.</p>

Resistencia a interferencias	Nivel de comprobación según IEC 60601	Nivel de conformidad	Entorno/Directrices																																																		
Interferencias de AF inducidas según IEC 61000-4-6	3 Vrms 150 kHz hasta 80 MHz 6 Vrms banda ISM	3 Vrms 6 Vrms	Modulación AM 1KHz Profundidad 80%																																																		
Interferencias de AF inducidas según IEC 61000-4-3	<table border="1"> <thead> <tr> <th>RANGE</th> <th>FREQUENCY</th> <th>MODULATION</th> <th>STEP</th> <th>LEVEL</th> </tr> </thead> <tbody> <tr> <td>A</td> <td>80-1000MHz</td> <td>AM 1 kHz Prof: 80%</td> <td>LOG 1%</td> <td>10 V/m</td> </tr> <tr> <td>B</td> <td>1000-2000MHz</td> <td>AM 1 kHz Prof: 80%</td> <td>LOG 1%</td> <td>10 V/m</td> </tr> <tr> <td>C</td> <td>2000-2700MHz</td> <td>AM 1 kHz Prof: 80%</td> <td>LOG 1%</td> <td>10 V/m</td> </tr> <tr> <td>D</td> <td>385MHz</td> <td>PM 18 Hz Cycle: 50%</td> <td>-</td> <td>27 V/m</td> </tr> <tr> <td>E</td> <td>450MHz</td> <td>FM 1 kHz Desv: ± 5 kHz</td> <td>-</td> <td>28 V/m</td> </tr> <tr> <td>F</td> <td>810-930MHz</td> <td>PM 18 Hz Cycle: 50%</td> <td>-</td> <td>28 V/m</td> </tr> <tr> <td>G</td> <td>1720-1970MHz</td> <td>PM 217 Hz Cycle: 50%</td> <td>-</td> <td>28 V/m</td> </tr> <tr> <td>H</td> <td>2450MHz</td> <td>PM 217 Hz Cycle: 50%</td> <td>-</td> <td>28 V/m</td> </tr> <tr> <td>I</td> <td>5240-5785MHz</td> <td>PM 217 Hz Cycle: 50%</td> <td>-</td> <td>9 V/m</td> </tr> </tbody> </table>			RANGE	FREQUENCY	MODULATION	STEP	LEVEL	A	80-1000MHz	AM 1 kHz Prof: 80%	LOG 1%	10 V/m	B	1000-2000MHz	AM 1 kHz Prof: 80%	LOG 1%	10 V/m	C	2000-2700MHz	AM 1 kHz Prof: 80%	LOG 1%	10 V/m	D	385MHz	PM 18 Hz Cycle: 50%	-	27 V/m	E	450MHz	FM 1 kHz Desv: ± 5 kHz	-	28 V/m	F	810-930MHz	PM 18 Hz Cycle: 50%	-	28 V/m	G	1720-1970MHz	PM 217 Hz Cycle: 50%	-	28 V/m	H	2450MHz	PM 217 Hz Cycle: 50%	-	28 V/m	I	5240-5785MHz	PM 217 Hz Cycle: 50%	-	9 V/m
RANGE	FREQUENCY	MODULATION	STEP	LEVEL																																																	
A	80-1000MHz	AM 1 kHz Prof: 80%	LOG 1%	10 V/m																																																	
B	1000-2000MHz	AM 1 kHz Prof: 80%	LOG 1%	10 V/m																																																	
C	2000-2700MHz	AM 1 kHz Prof: 80%	LOG 1%	10 V/m																																																	
D	385MHz	PM 18 Hz Cycle: 50%	-	27 V/m																																																	
E	450MHz	FM 1 kHz Desv: ± 5 kHz	-	28 V/m																																																	
F	810-930MHz	PM 18 Hz Cycle: 50%	-	28 V/m																																																	
G	1720-1970MHz	PM 217 Hz Cycle: 50%	-	28 V/m																																																	
H	2450MHz	PM 217 Hz Cycle: 50%	-	28 V/m																																																	
I	5240-5785MHz	PM 217 Hz Cycle: 50%	-	9 V/m																																																	

Potencia nominal del transmisor	Distancia de seguridad en función de la frecuencia de emisión		
	Entorno/Directrices		
	150 kHz hasta 80 MHz $D = 1,2 P$	80 MHz hasta 800 MHz $D = 1,2 P$	800 MHz hasta 2,5 GHz $D = 2, 3 P$
0,01	0,12	0,12	0,23
0,1	0,38	0,38	0,73
1	1,2	1,2	2,3
10	3,8	3,8	7,3
100	12	12	23