



Auralight

Manual de uso e instalación

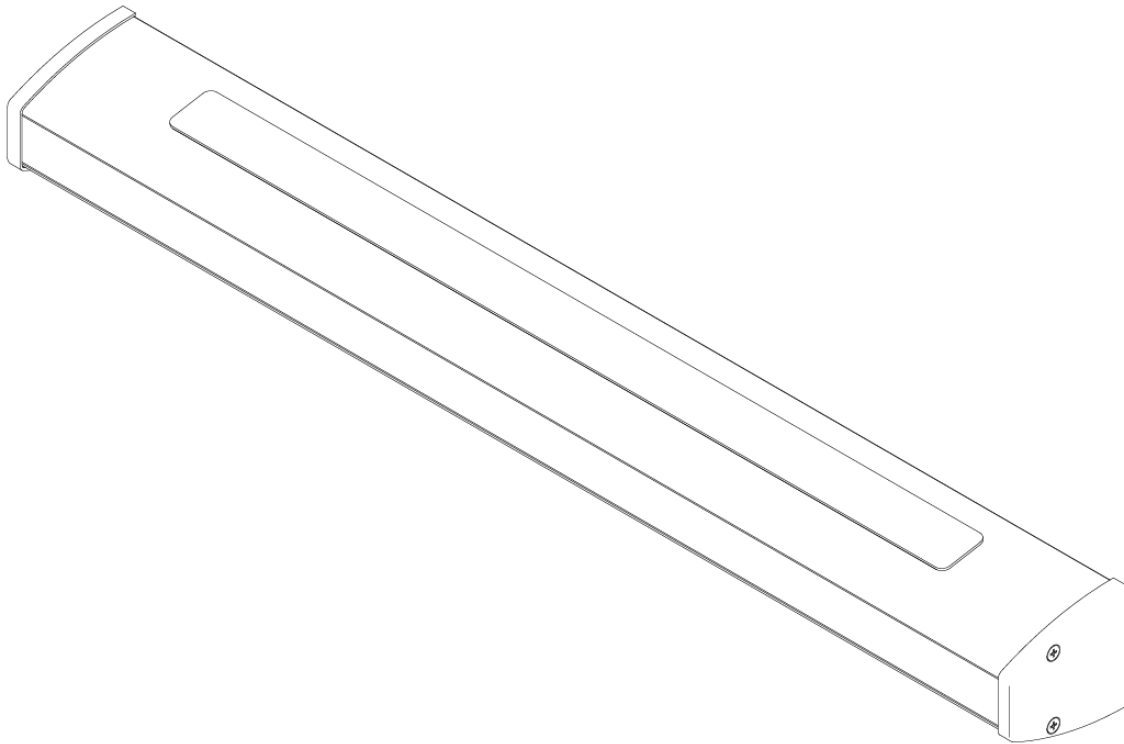
Rev4 (07/06/2024)

Índice

Descripción del producto	4
Notas para el usuario	5
Formación de usuarios.....	5
Normas aplicables.....	5
Uso previsto	5
Condiciones ambientales.....	5
Instrucciones de seguridad	6
Advertencias sobre el riesgo de lesiones	6
Otras advertencias.....	6
Símbolos de seguridad complementarios.....	7
Símbolos gráficos en el aparato y en el embalaje	7
Información sobre la etiqueta	8
Resumen de las instrucciones de seguridad	8
Detalles del producto.....	10
Componentes.....	10
Instalación	11
Perforaciones en la pared	11
Soportes	12
Conexión.....	12
Colgar el producto.....	13
Cerrar el producto.....	13
Mantenimiento.....	14
Sustituciones	14
Limpieza	14
Ficha técnica.....	15



Descripción del producto



Aura light es una moderna lámpara LED de pared para instalaciones sanitarias. Proporciona un servicio de iluminación sostenible y económico gracias a su avanzada tecnología.

Se ha diseñado para proporcionar una luz directa que sirva como luz de lectura, y una luz indirecta para la iluminación global de un espacio. Dependiendo del tamaño del espacio a iluminar, puede ser necesario incorporar otras fuentes de luz para conseguir una iluminación adecuada.

Notas para el usuario



PRECAUCIÓN

Este manual forma parte integrante del aparato y debe conservarse cerca del mismo para poder acceder a él en cualquier momento.

Todas las operaciones y procedimientos descritos en este manual deben ser realizados únicamente por personal debidamente formado.

Formación de usuarios

Antes de utilizar el aparato por primera vez, lea atentamente este manual. Así podrá aprovechar todas las funciones del producto y evitar posibles lesiones o daños materiales.

Póngase en contacto con su proveedor si se encuentra con una situación no descrita en este manual.

Normas aplicables

El equipo cumple los requisitos de seguridad establecidos en las siguientes normas y directivas:

- CEI 60598-2-25:1994
- CEI 60598-2-25:1994/AMD1:2004
- IEC 60598-1:2020

Uso previsto

NOTAS

Este producto debe ser limpiado y desinfectado únicamente por personal de limpieza debidamente formado

El mantenimiento de este producto sólo debe ser realizado por personal técnico debidamente

Condiciones ambientales

	Transporte y almacenamiento	Operación
Temperatura	-10°C - 40°C	-10°C - 40°C
Humedad relativa	30% - 75%	30% - 75%
Presión atmosférica	700 hPa - 1060 hPa	700 hPa - 1060 hPa
	Almacenar sólo en interiores	Máximo 3000m AMSL

Instrucciones de seguridad

La seguridad es muy importante para nosotros, lea atentamente las instrucciones de montaje antes de utilizarlo.

Advertencias de riesgo de lesiones

Las notas importantes de este documento están marcadas con símbolos gráficos y palabras. Palabras como Peligro, Avisos o Precaución describen el nivel de riesgo de lesiones. Los símbolos triangulares resaltan el peligro.



PELIGRO

Se refiere a un peligro potencial de alto riesgo que, si no se evita, causará lesiones graves o la muerte.



ADVERTENCIA

Se refiere a un peligro potencial con riesgo medio que, si no se evita, puede causar una lesión leve o la muerte



PRECAUCIÓN

Se refiere a un peligro potencial con bajo riesgo que, si no se evita, causará una lesión grave

Otras advertencias

AVISO

Se refiere a un peligro potencial que, si no se evita, puede causar daños materiales

NOTA

Hace referencia a información y consejos adicionales para un uso más seguro y eficiente del

Complementary security symbols



PELIGRO DE DESCARGA ELÉCTRICA

Advierte del peligro eléctrico que puede causar lesiones graves o incluso la muerte



Indica que debe leerse atentamente el manual de instalación antes de instalar el aparato.

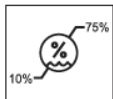


Residuos respetuosos con el medio ambiente: advierte del peligro que pueden suponer para el medio ambiente los residuos no deseados del colgante de techo.

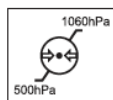


Recordatorio general para utilizar el dispositivo con cuidado

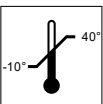
Símbolos gráficos en el dispositivo y el embalaje



Humedad relativa: indica la humedad admisible para su transporte y almacenamiento dentro de un rango comprendido entre el 10% y el 70%.



Presión atmosférica: indica la presión atmosférica admisible para su transporte y almacenamiento dentro de una gama comprendida entre 400hPa y 1060hPa.



Temperatura ambiente: indica la temperatura ambiente admisible para su transporte y almacenamiento dentro de un rango comprendido entre -10°C y 40°C.

Información de la etiqueta

La etiqueta de características se coloca en el lateral del producto.



Resumen de las instrucciones de seguridad

Desinfección



PRECAUCIÓN

Riesgos para la salud. Los desinfectantes pueden contener sustancias peligrosas que pueden provocar lesiones al entrar en contacto con la piel o los ojos. También pueden provocar lesiones en el sistema respiratorio cuando se inhalan.

- Preste atención a las normas de higiene
- Preste atención a las instrucciones del fabricante del desinfectante
- Realizar una desinfección de las superficies después de cada sesión de trabajo, y en caso de contaminación.

Mantenimiento



PELIGRO DE DESCARGA ELÉCTRICA

Los cables de alimentación están instalados en el interior del producto. El contacto con componentes bajo tensión supone un riesgo de descarga eléctrica. Antes de realizar cualquier instalación o desinstalación y cualquier configuración, el producto debe desconectarse de la alimentación principal.

- Desconecte todos los conectores de la alimentación principal y asegúrese de que no se puedan volver a conectar accidentalmente.
- Asegúrese de que todas las conexiones no estén bajo tensión.



Garantía

TEDISEL IBERICA S.L. garantiza la fiabilidad funcional en las siguientes circunstancias:

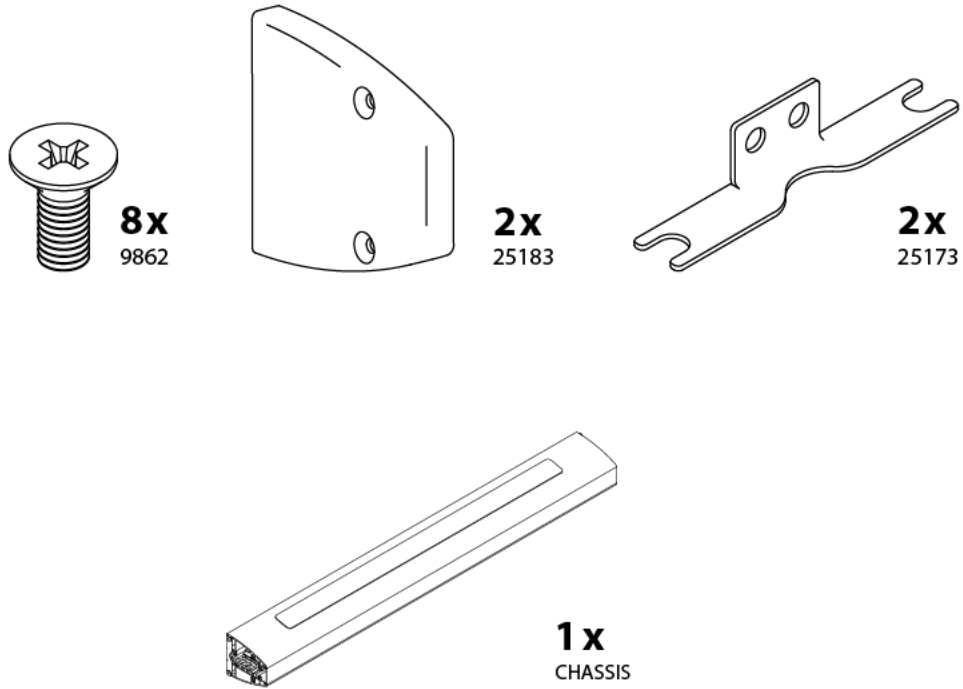
- No se realizan modificaciones en la estructura de los colgantes del techo. No se permiten modificaciones no autorizadas por motivos de seguridad.
- Sólo deben utilizarse recambios y accesorios originales homologados por TEDISEL IBERICA S.L.. El uso de otros recambios puede conllevar riesgos desconocidos y debe evitarse en cualquier caso.
- Las inspecciones y los procedimientos de mantenimiento deben realizarse en los intervalos especificados.
- Los documentos relativos al montaje, desmontaje, ajustes y accesorios homologados están disponibles bajo demanda a TEDISEL IBERICA S.L.
- La responsabilidad de la ubicación del dispositivo dentro del área de trabajo depende de las validaciones de todo el sistema. En caso necesario, se llevará a cabo un procedimiento de evaluación y se emitirá una declaración de conformidad con el artículo 12 de la Directiva 93/43/CEE sobre equipos médicos.

Eliminación de residuos (conformidad RoHS)

- El colgante de techo cumple los requisitos de la Directiva RoHS 2011/65/CD (sobre restricciones a la utilización de determinadas sustancias peligrosas en aparatos eléctricos y electrónicos).
- Para evitar daños al medio ambiente o lesiones personales, póngase en contacto con nosotros o con su servicio técnico autorizado si tiene que desechar algún componente del colgante de techo.
- La lámpara colgante de techo debe desecharse en un vertedero de acuerdo con la normativa específica de cada país.

Detalles del producto

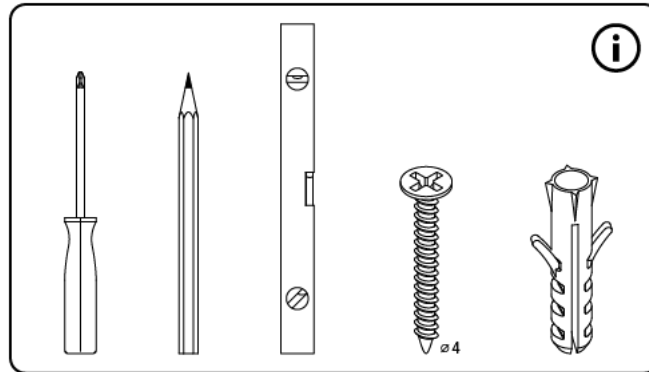
Componentes



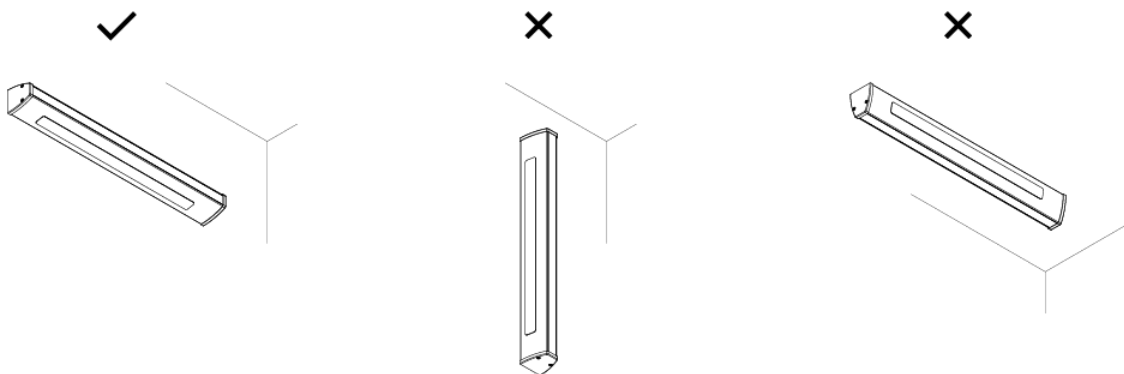
- 8x tornillos avellanados M4 (9862)
- 2x Tapas de extremo (25183)
- 2x Soportes de fijación (25173)
- 1x Chasis

Instalación

Antes de instalar el producto, deberá preparar 4 tornillos de fijación y cualquier otro accesorio necesario para fijarlo a la pared, ya que no están incluidos. El diámetro de los tornillos de fijación no debe ser superior a 4mm. Su cabeza también debe tener un diámetro superior a 5mm.

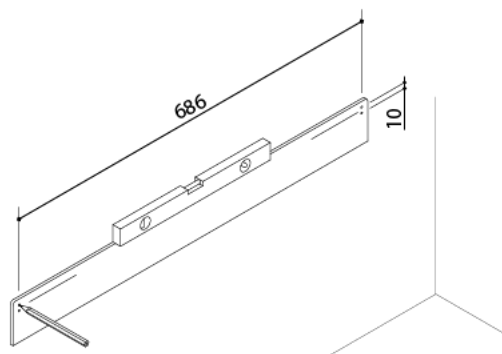


La luz Aura sólo debe instalarse en la pared.



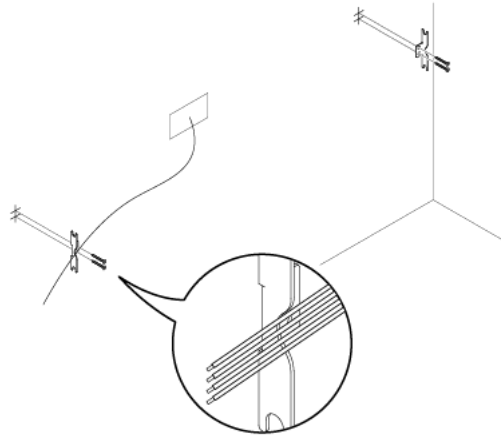
Perforación en la pared

Realice cuatro orificios para los tornillos de fijación como se indica a continuación (dimensiones en mm)



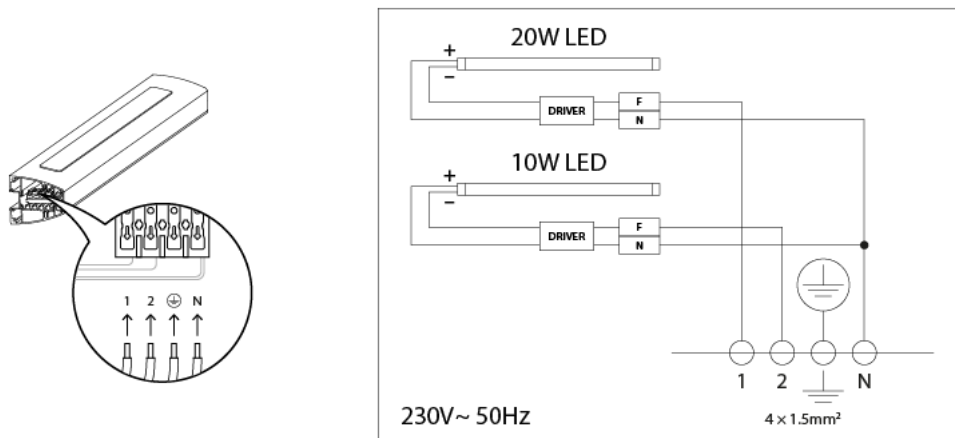
Soportes

Coloque los soportes de fijación utilizando los 4 tornillos de fijación. Tenga en cuenta que los cables pasarán a través de la abolladura del soporte.



Conexión

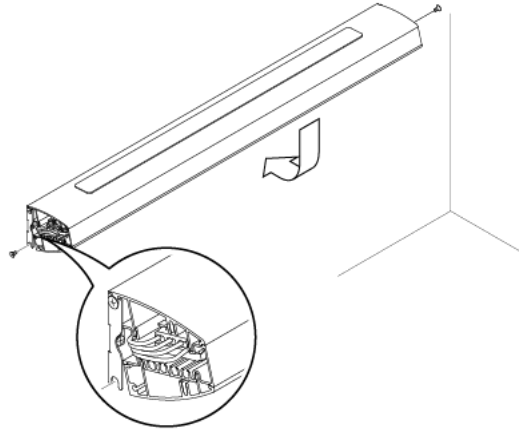
Conecte los cables siguiendo el cableado eléctrico que se muestra a continuación.



Colgar el producto

Si no están ya instalados, atornille 2 de los tornillos M4 suministrados en la parte superior de los laterales de la luminaria (uno en cada lado).

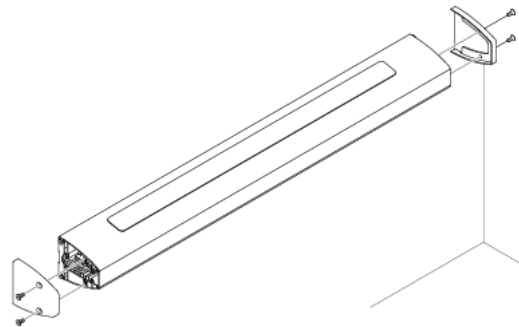
Cuelgue la luminaria en los soportes, asegurándose de que todos los cables pasan por la abertura de su lateral. Una vez que todos los cables estén correctamente colocados y la luminaria esté completamente plana contra la pared, atornilla los 2 tornillos M4 inferiores



(uno a cada lado).

Cierre del producto

Una vez que la luminaria esté bien sujeta a la pared, puede atornillar las cubiertas laterales. Utilice 2 tornillos M4 para cada lado.





Mantenimiento

Aura light no requiere ningún mantenimiento periódico específico.

Sustituciones

La fuente luminosa contenida en esta luminaria no es sustituible.

Una vez que la fuente luminosa llegue al final de su vida útil, deberá sustituirse la luminaria completa. Sólo el fabricante, su agente de servicio o una persona cualificada similar puede sustituir la fuente luminosa.

Limpieza

Teniendo en cuenta las características del producto y su resistencia al agua, la limpieza debe realizarse con un paño ligeramente humedecido para no introducir agua en su interior.

- No utilice herramientas, fluidos abrasivos o duros como desinfectantes que contengan hipoclorito sódico o cualquier otro componente que pueda dañar el aluminio.
- Ninguna pieza o componente de la unidad es invasiva, por lo que no será necesario esterilizarla.

Se recomiendan desinfectantes para zonas críticas sin formol como Saint Nebul Ald de Proder Pharma. El método de aplicación es el siguiente:

- Disolver 4 porciones de válvula suministradas por el fabricante en 5 litros de agua.
- Pulverice el compuesto sobre el agua y déjelo actuar durante 15 minutos.
- Elimínelo con agua o solución jabonosa y un paño.



Ficha técnica

Material	Aluminio
Acabado	Pintado con epoxi
Tecnología	LED (SMT)
Temperatura de color	4500 K
CIE R_a	>80
Suministro eléctrico	120-240 V ~ / 50-60 Hz
Potencia nominal	20-80W
Flujo luminoso	945 lm ↓ 1890 lm ↑
Número de luces y potencia	2 - 4 tiras, (1-2x10W)/(1-2x20W) ↓ (1-2x10W)/(1-2x20W) ↑
Conexión	Terminales/conectores
Protección contra golpes	Clase I
Grado de protección	IP 40
Superficie de contacto	Adecuado para superficies normalmente inflamables

tediselmedical.com

Sant Lluç, 69 / 81 08918 Badalona - BCN - España T.: +34 93 399 20 58 info@tedisel.com