

# tediselmedical

## ATLAS

### MANUAL DE INSTALACIÓN



CE 0197

[tediselmedical.com](http://tediselmedical.com)

# Contenido

1.	Fabricante.....	4
2.	Información de seguridad .....	4
2.1.	Advertencias de riesgo de lesiones .....	4
2.2.	Advertencias de riesgo de daños .....	4
2.3.	Símbolos complementarios utilizados en las instrucciones de seguridad .....	5
2.4.	Indicación de información adicional .....	5
2.5.	Uso adecuado del oxígeno. ....	5
2.5.1.	Explosión de oxígeno.....	5
2.5.2.	peligro de incendio.....	6
2.6.	Entorno de paciente.....	6
2.7.	Combinación con productos de otros fabricantes. ....	6
3.	Riesgos.....	7
3.1.	Explosión de gas .....	7
3.2.	Riesgo de mal funcionamiento del dispositivo .....	7
3.3.	Riesgo de contaminación e infección del paciente .....	7
3.4.	Riesgo de incendio .....	8
3.5.	Peligro de descarga eléctrica.....	8
3.6.	Riesgo de colisión .....	8
3.7.	Riesgo de caída del sistema por sobrecarga .....	8
3.8.	Riesgo de caída del sistema por mala instalación.....	8
4.	Símbolos utilizados.....	9
5.	Requisitos de instalación.....	11
5.1.	Equipo necesario para realizar la instalación.....	11
5.2.	Formación.....	12
6.	Instalación y conexionado.....	12
6.1.	Recomendaciones de instalación .....	12
6.2.	Referencias de instalación.....	13
6.3.	Datos de carga.....	14
6.4.	Montaje de pernos roscados en la placa de interfaz .....	16
6.4.1.	Montaje sin falso techo .....	16
6.4.2.	Montaje con falso techo.....	17
6.5.	Montaje del bajante sobre la placa de interfaz .....	18
6.6.	Desmontaje y montaje de cubiertas .....	19

6.6.1.	Desmontaje y montaje de cubiertas superiores .....	19
6.6.2.	Desmontaje y montaje de Testeros laterales.....	20
6.7.	Montaje de un tramo del cuerpo principal sobre dos bajantes.....	20
6.8.	Montaje de un carro porta elementos.....	21
6.9.	Paso de cables / tubos.....	23
6.9.1.	Preparación de las líneas de suministro.....	23
6.9.2.	Instalación de tubos de gases y evacuación de gases anestésicos .....	24
6.9.3.	Conexión de los diferentes circuitos eléctricos.....	26
6.10.	Ajuste del final de carrera para carros porta elementos .....	26
7.	Comprobaciones de instalación .....	28
7.1.	Compruebe las características técnicas del equipo. ....	28
7.2.	Prueba mecánica .....	28
7.3.	Prueba de colisión mecánica.....	28
7.4.	Test de circuitos de gases.....	29
7.5.	Test de circuitos eléctricos.....	29
8.	Normativa.....	30
8.1.	Clasificación del equipo.....	30
8.2.	Normas de referencia.....	30

## 1. Fabricante

Fabricante: TEDISEL IBÉRICA S.L.

Dirección: C/ Sant Lluc, 69-81. 08918 - Badalona (Barcelona) ESPAÑA

Tel. +34 933 992 058

Fax +34 933 984 547

tedisel@tedisel.com

[www.tediselmedical.com](http://www.tediselmedical.com)



## 2. Información de seguridad

Las notas importantes en estas instrucciones de funcionamiento están marcadas con símbolos gráficos y palabras de advertencia.

### 2.1. Advertencias de riesgo de lesiones

Las palabras de advertencia como PELIGRO, ADVERTENCIA o PRECAUCIÓN describen el grado de riesgo de lesiones. Los diferentes símbolos triangulares enfatizan visualmente el grado de peligro.



ADVERTENCIA

Se refiere a una situación potencialmente peligrosa que, si no se evita, puede provocar la muerte o lesiones graves.



PRECAUCIÓN

Se refiere a un peligro potencial que, si no se evita, puede provocar lesiones menores o leves.



PELIGRO

Se refiere a un peligro inmediato que, si no se evita, provocará la muerte o lesiones graves.



Riesgo de atrapamiento de dedos

### 2.2. Advertencias de riesgo de daños

La palabra de advertencia AVISO describe el grado de riesgo de daños materiales. El símbolo triangular enfatiza visualmente el grado de peligro.



Daños en superficies: advierte de daños en superficies por agentes de limpieza y desinfectantes inadecuados.



AVISO

Se refiere a un peligro potencial que si no se evita puede causar daños en el equipo.

### 2.3. Símbolos complementarios utilizados en las instrucciones de seguridad



Peligro de incendio



Peligro de explosión: advierte de la ignición de mezclas explosivas de gases.



Tensión peligrosa: advierte sobre descargas eléctricas que pueden provocar lesiones graves o incluso la muerte.



Fallo del sistema de soporte del techo



Riesgo de colisión

### 2.4. Indicación de información adicional

NOTA

Una NOTA proporciona información adicional y consejos útiles para el uso seguro y eficiente del dispositivo.

### 2.5. Uso adecuado del oxígeno.

#### 2.5.1. Explosión de oxígeno



El oxígeno se vuelve explosivo cuando entra en contacto con aceites, grasas y lubricantes.

El oxígeno comprimido presenta un peligro de explosión:

- ¡Asegúrese de que los puntos de salida de oxígeno y gas estén libres de aceite, materiales grasos y lubricantes!
- No utilice productos de limpieza que contengan aceite, grasa o lubricantes.

### 2.5.2. peligro de incendio



PELIGRO: El oxígeno que escapa es combustible:

- No se permiten fuego abierto, objetos al rojo vivo y luz abierta cuando se trabaja con oxígeno!
- ¡No fume!

### 2.6. Entorno de paciente

Las dimensiones de la figura siguiente ilustran la extensión mínima del entorno del paciente en un área no restringida de acuerdo con IEC 60601-1.

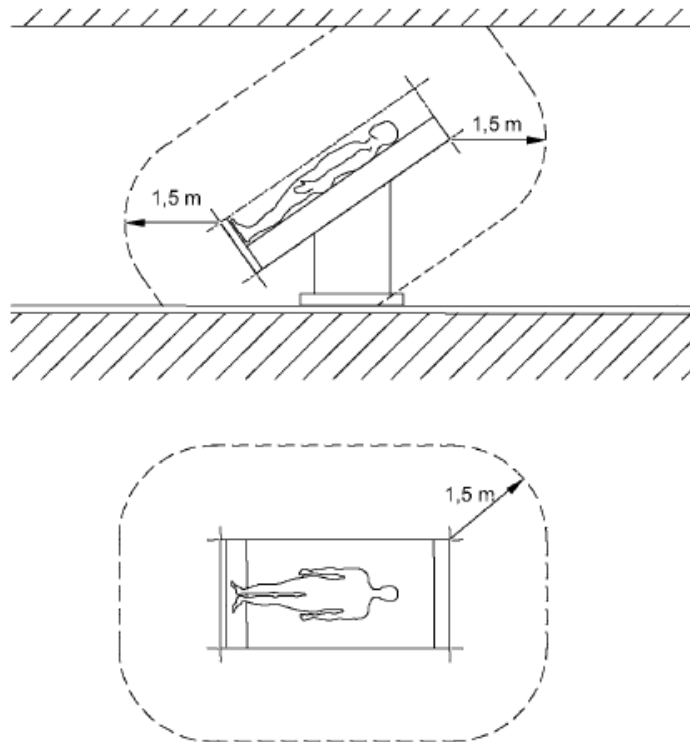


Fig. 1 Extensión mínima del ENTORNO DE PACIENTE

### 2.7. Combinación con productos de otros fabricantes.

El sistema colgante se combina con el cabezal de servicios. Para evitar sobrecargas peligrosas, que pueden dañar o provocar el colapso del cabezal de servicio y el sistema colgante, se debe respetar la capacidad de carga máxima especificada.



Véase punto 6.7 del manual de uso y limpieza que acompaña al equipo

Los paquetes de alimentación destinados a la alimentación de dispositivos finales deben garantizar el aislamiento eléctrico y proporcionar dos medidas de protección de acuerdo con IEC 60601-1.

NOTA

La parte que pone en funcionamiento el dispositivo es responsable de la validación de todo el sistema. Si es necesario, se ejecutará un procedimiento de evaluación de la conformidad y se proporcionará una declaración de conformidad con el artículo 22 del Reglamento sobre dispositivos médicos (UE) 2017/745.



Lea las Instrucciones de funcionamiento proporcionadas por el fabricante externo para obtener la información necesaria para el funcionamiento del dispositivo final.

### 3. Riesgos

#### 3.1. Explosión de gas



El oxígeno se vuelve explosivo cuando entra en contacto con aceites, grasas y lubricantes.

Cuando entran en contacto con el oxígeno del aire, los gases medicinales pueden formar una mezcla de gases explosiva o fácilmente inflamable. El equipo no es adecuado para su uso en entornos que contengan mezclas inflamables de anestésicos con altas concentraciones de oxígeno u óxido nitroso.

Si se producen concentraciones tan altas de mezclas inflamables de anestésicos con oxígeno u óxido nitroso en el entorno del dispositivo, existe riesgo de ignición en determinadas condiciones.

#### 3.2. Riesgo de mal funcionamiento del dispositivo



**PRECAUCIÓN:** Si se conecta un dispositivo al equipo y dispara el mecanismo de protección del circuito correspondiente en las instalaciones del centro sanitario, los demás dispositivos conectados al mismo tampoco recibirán tensión eléctrica.

#### 3.3. Riesgo de contaminación e infección del paciente



**ADVERTENCIA:** Partes del sistema colgante y las adaptaciones están hechas de plástico. Los solventes pueden disolver los materiales plásticos. Los ácidos fuertes, las bases y los agentes con un grado alcohólico superior al 60 % pueden hacer que los materiales plásticos se vuelvan quebradizos. Las partículas desprendidas pueden caer en heridas abiertas. Si se permite que los agentes de limpieza líquidos penetren en el sistema colgante y las adaptaciones, el exceso de líquido de limpieza puede gotear en las heridas abiertas.

### 3.4. Riesgo de incendio



Las conexiones enchufables para suministro de gases medicinales no deben entrar en contacto con aceite, grasa ni líquidos inflamables.

### 3.5. Peligro de descarga eléctrica



Los cables de señal (red, audio, video, etc.) deben estar eléctricamente aislados del equipo y los extremos de las conexiones del edificio para evitar el contacto con corrientes que pueden provocar lesiones graves o incluso la muerte.

### 3.6. Riesgo de colisión



En caso de colisión con otros dispositivos, paredes o techos, el sistema colgante y el cabezal de servicio pueden dañarse y los sistemas importantes de atención al paciente pueden fallar, después de una colisión, el cabezal de servicio y el sistema colgante deben inspeccionarse en busca de daños.

### 3.7. Riesgo de caída del sistema por sobrecarga



Los pesos propios de todos los componentes acoplados y el peso de las cargas acopladas no deben exceder el peso máximo de carga de la unidad base de soporte.



Si se ha excedido la capacidad de carga máxima, existe el riesgo de que el sistema colgante o los componentes del sistema colgante puedan soltarse del dispositivo de sujeción y caer.

- ¡No se debe exceder la capacidad de carga máxima del sistema colgante y sus componentes!



Véase el punto 6 del manual de uso y limpieza que acompaña al equipo.

- No fije ni monte ninguna carga adicional en los brazos de extensión, el cabezal de servicio y los dispositivos finales.

### 3.8. Riesgo de caída del sistema por mala instalación



Si los elementos de fijación de las diferentes partes del sistema no están correctamente colocados o no se respetan los pares de apriete de los mismos, el sistema colgante puede soltarse de su sujeción y caer.



## 4. Símbolos utilizados

	Parte aplicable B
	Tierra (masa)
	Equipotencialidad
	Tierra de protección (masa)
<b>N</b>	Punto de conexión para el conductor Neutro
	Pulsador de llamada a enfermera
	Encendido de luz directa
	Encendido de luz indirecta
	Instrucciones de funcionamiento
	Producto Sanitario
	Residuo de aparato eléctrico



Símbolo CE



Código de producto



Código único de identificación



Número de serie



Fabricante



Fecha de fabricación



Referencia al manual de instrucciones



Daños en superficies



Peligro de incendio



Peligro de explosión



Tensión peligrosa



AVISO

Aviso



Riesgo de atrapamiento de dedos



ADVERTENCIA

Advertencia



PRECAUCIÓN

Precaución



PELIGRO

Peligro

## 5. Requisitos de instalación

### 5.1. Equipo necesario para realizar la instalación

- Dispositivo de elevación o carretilla elevadora con una carga útil permitida de al menos 250 kg. Como alternativa, se puede utilizar un cabrestante de elevación con una carga útil permitida de al menos 250 kg si el espacio es limitado:



PRECAUCIÓN

Verifique que el sistema colgante esté suficientemente asegurado antes de levantarlo.



ADVERTENCIA

Durante el movimiento de elevación, asegúrese de evitar colisiones con otros sistemas colgantes, dispositivos, techos o paredes y otros ensamblajes.

- Guantes protectores
- Nivel de burbuja digital
- Llave de torsión
- Multímetro
- Juego de herramientas estándar
- Llave inglesa de 36
- 1 juego de herramientas de recogida de imanes telescópicos

- Plataforma de trabajo (p. ej., escalera de pedestal) de acuerdo con las normas de seguridad y salud en el trabajo específicas de cada país

## 5.2. Formación

El personal que haga la INSTALACIÓN debe estar formado y cualificado adecuadamente por parte del cliente. El equipo sólo debe ser INSTALADO por personal autorizado. Personas que:

1. han recibido la formación y están debidamente registradas (en los estamentos en los que las disposiciones legales hagan dicho registro necesario).
2. han sido instruidos en la instalación de este dispositivo mediante este Manual de instrucciones cómo base.
3. son capaces de evaluar las tareas que realizan en base a su propia experiencia profesional y capacitación en las normas de seguridad pertinentes y pueden reconocer los peligros potenciales que entraña el trabajo.

## 6. Instalación y conexasión

### 6.1. Recomendaciones de instalación

En la figura 2 se puede observar una configuración del equipo. A continuación, se detallan los rangos de medida más habituales para cada una de las dimensiones especificadas en la figura.

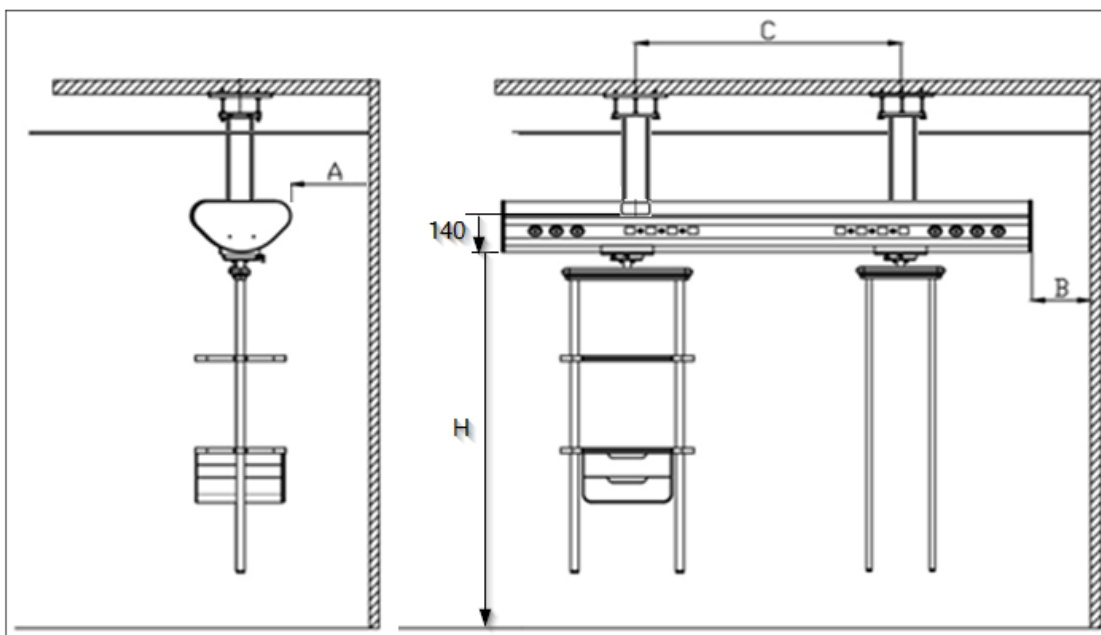


Fig. 2 Recomendaciones para la instalación

Medida	Descripción	
A	Distancia a la pared en paralela al cuerpo principal del equipo (mm)	Min 276
B	Distancia a la pared perpendicular al cuerpo principal del equipo (mm)	Min 350
C	Distancia entre soportes a techo por cama (mm)	Max 1500
H	Altura al suelo (en función del proyecto)	Recomendado 1900

La ubicación del cabecero dentro del box va en función de los requerimientos del proyecto, y este apartado tan sólo muestra las recomendaciones de distancias mínimas a respetar para asegurar una ergonomía y mantenimientos adecuados.

- Verifique que la posición del punto de anclaje del ATLAS no impida ninguna otra instalación o componente entre el falso techo y el forjado.

La palca de anclaje debe fijarse al forjado como se define previamente en los planos del proyecto.



Véase los planos de instalación que acompañan al equipo

## 6.2. Referencias de instalación

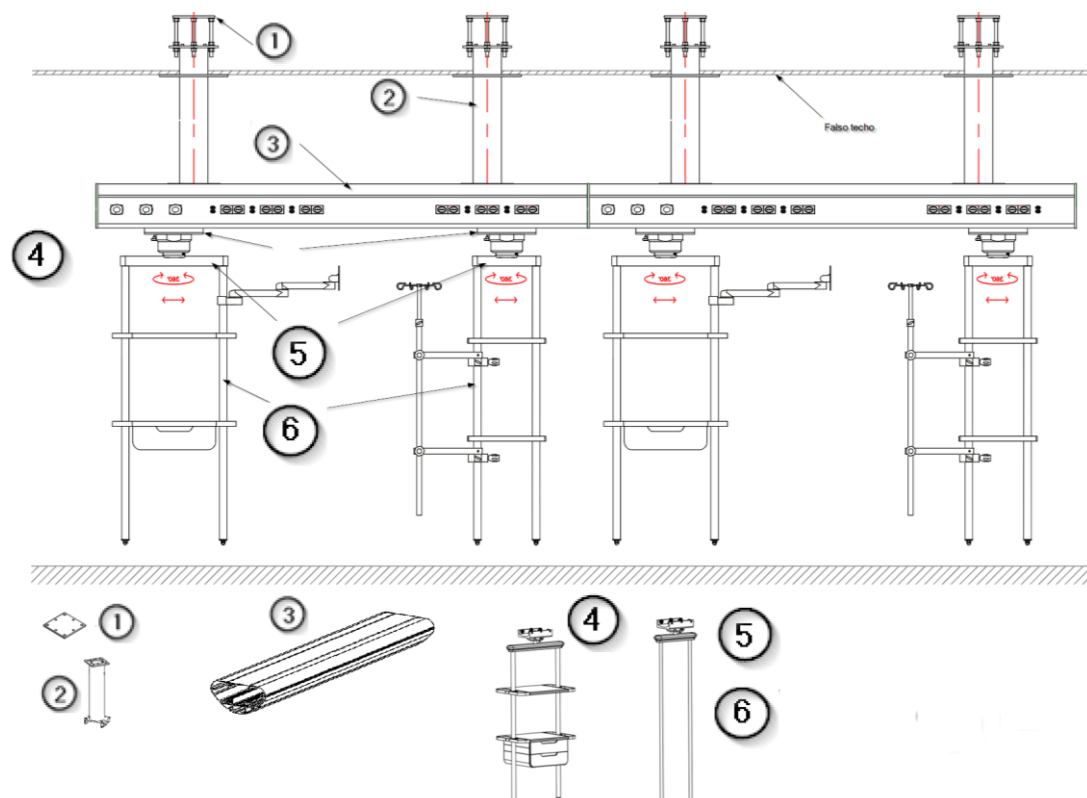





Fig. 3 Referencias de instalación

1	Placa de interfaz – pre montada (una por bajante)
2	Bajante (Incluye embellecedor) – (dos por tramo de cuerpo principal)
	 Véase punto 6.5 de este manual Material incluido: 4 varilla M16 8,8 (longitud 350mm) 12 tuerca DIN934 para M16 12 arandela DIN125 para M16 12 arandela Grower DIN127 para M16
3	Cuerpo principal (tramo de cabecero suspendido)
	 Véase punto 6.7 de este manual Material incluido: – Chasis del cuerpo principal (tantos como tramos) – Testeros laterales (pre montados) cantidad en función del proyecto. – 8 varilla M8 8,8 (longitud 80mm) – 8 arandela elástica NFE 25511 para M8 (8.2 x 18 x 1.4) – 8 tuerca DIN934 para M8 – 8 casquillos separadores para anclaje de bajante – 4 pletinas para anclaje de bajante
4	Carro porta elementos – según versión (no incluye accesorios)
	 Véase plano de fabricación que acompaña al equipo y punto 6.8 de este manual Material incluido: – 1 carro porta elementos (longitud del trapecio especificada en el pedido) – 1 trapecio porta tubos ⑤ (según pedido) – 2 tubos diámetro 38 ⑥ porta elementos (según pedido) – 2 finales de carrera (pre montados en cuerpo principal) – Resto de accesorios no incluidos

### 6.3. Datos de carga

Los datos necesarios para el cálculo de la carga del techo se indican en las tablas siguientes. Al montar el sistema colgante, la fuerza de peso vertical del conjunto de techo (los valores corresponden a la carga máxima) se debe sumar a los valores correspondientes del sistema colgante para determinar la carga del techo.



¡Los factores de seguridad prescritos en las regiones individuales deben tenerse en cuenta para calcular los datos de carga máxima!

La tabla indica los valores de la capacidad de carga máxima admisible del sistema colgante. Se pueden calcular los datos de carga de una versión a partir de la suma de los individuales.

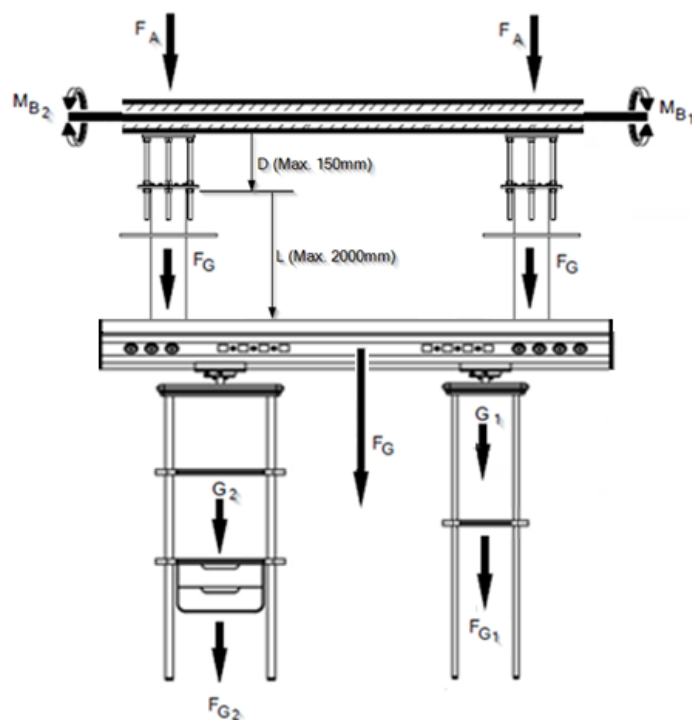


Fig. 4 Esquema cálculo de cargas para ATLAS

Cabezera suspendido	Peso (FG) [N]	Peso (FA) [N] Kit anclaje	Momento máx. flexión MB [Nm]	Carga G [Kg]
Bajante. Elementos de unión	-	155	-	-
Bajante. Tramo vertical (L=1000mm)	84.5	-	-	-
Cuerpo principal. Chasis longitud 1000mm	340	-	-	400
Cuerpo principal. Testeros	40	-	-	0
Carro porta elementos	Peso (FG) [N]	Peso (FA) [N] Kit anclaje	Momento máx. flexión MB [Nm]	Carga G [Kg]
Carro trapecio 300m	170	-	225 (*)	150
Carro trapecio 500m	170	-	375 (*)	150
Carro trapecio 700m	190	-	525 (*)	150

NOTA

(\*) Se considera la carga máxima de un carro aplicada sobre uno de sus tubos y el eje longitudinal del trapecio perpendicular al eje del cuerpo principal.

## 6.4. Montaje de pernos roscados en la placa de interfaz

### 6.4.1. Montaje sin falso techo

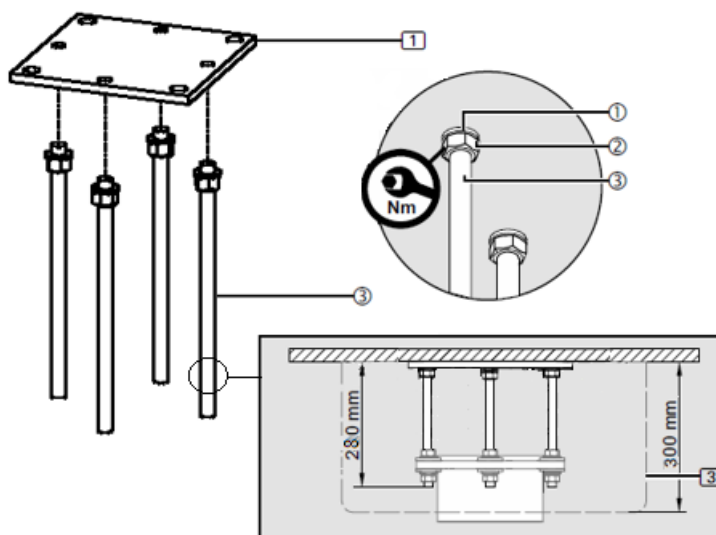


Fig. 5 Montaje de placa de interfaz sin falso techo

- Cortar los tornillos roscados (3) a medida

Si se monta una placa de interfaz (1) en el forjado o estructura prevista, los pernos roscados M16 x 350 mm (3) deben cortarse a la medida.

- El embellecedor de techo (3) se montará más tarde a ras del techo y cubre la contra placa (4). Véase figura 12.
- Para el embellecedor de techo (3), que tiene una altura de 300 mm, los pernos roscados de 6/12 M16 x 350 mm (3) deben cortarse a 280mm. Véase Fig. 5.
- Quite las rebabas ligeramente de los pernos roscados M16 x 350 mm (3) para garantizar el máximo encaje de la rosca en la placa de interfaz (1).
- Enrosque 1 tuerca hexagonal M16 (2) en cada uno en los pernos roscados M16 (3) y luego coloque 1 arandela elástica (1) en cada uno.



Si los pernos roscados M16 (3) no están completamente atornillados, pueden salirse de la placa de interfaz (1) y hacer que el sistema se caiga.

- Compruebe que los pernos roscados M16 (3) acortados estén bien sujetos a la distancia correcta entre sí y completamente atornillados en la placa de interfaz 1.



Las tuercas hexagonales M16 (2) deben apretarse a 195 Nm.



## 6.4.2. Montaje con falso techo

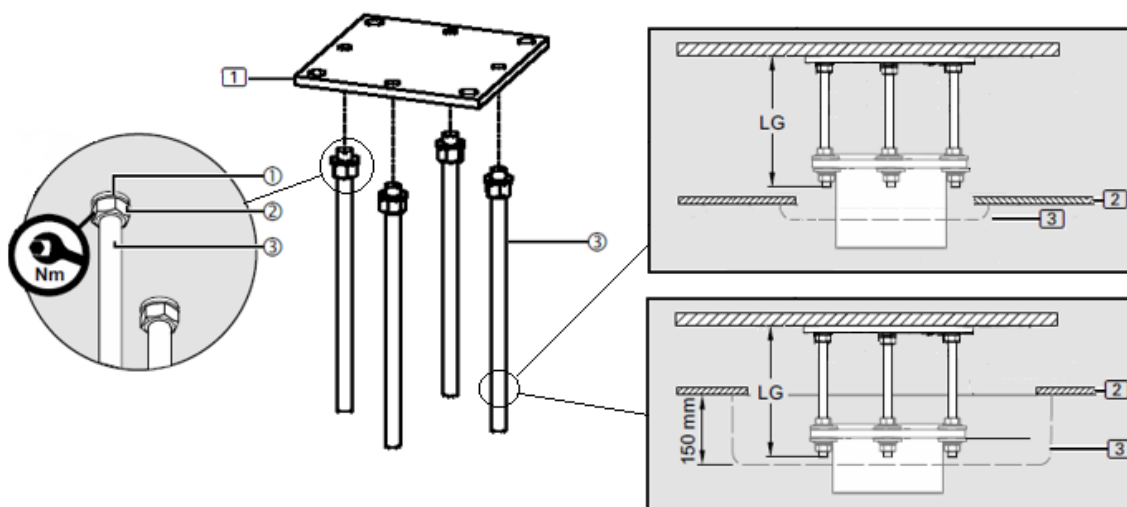


Fig. 6 Montaje de placa de interfaz en local con falso techo

Existen dos configuraciones diferentes si se monta un bajante en un local con falso techo. Una posibilidad es que la distancia entre el forjado y el falso techo cubra totalmente la longitud LG de los pernos roscados (3), en este caso se suministra un embellecedor de techo plano con una altura de 10mm tal y como se observa en la parte superior derecha de la figura 6. La otra posibilidad es que la distancia de forjado y el falso techo no sea suficiente para realizar una correcta instalación y paso de suministro energético, en ese caso se puede solicitar (opcional) un embellecedor de 150mm de altura tal y como se muestra en la parte inferior derecha de la figura 6.

- Cortar los tornillos roscados M16 x 350 mm (3) a medida si es necesario.
- El embellecedor de techo (3) se montará más tarde a ras del falso techo. Éste cubre la contra placa (4). Véase figura 14.
- Si se han cortado los pernos roscados M16 x 350 mm (3), quite las rebabas para garantizar el máximo encaje de la rosca en la placa de interfaz (1).
- Coloque 1 arandela elástica (1) y enrosque 1 tuerca hexagonal M16 (2) en cada uno en los pernos roscados M16 (3).



Si los pernos roscados M16 (3) no están completamente atornillados, pueden salirse de la placa de interfaz (1) y hacer que el sistema se caiga.

- Compruebe que los pernos roscados M16 (3) acortados estén bien sujetos a la distancia correcta entre sí y completamente atornillados en la placa de interfaz 1.



Las tuercas hexagonales M16 (2) deben apretarse a 195 Nm

## 6.5. Montaje del bajante sobre la placa de interfaz

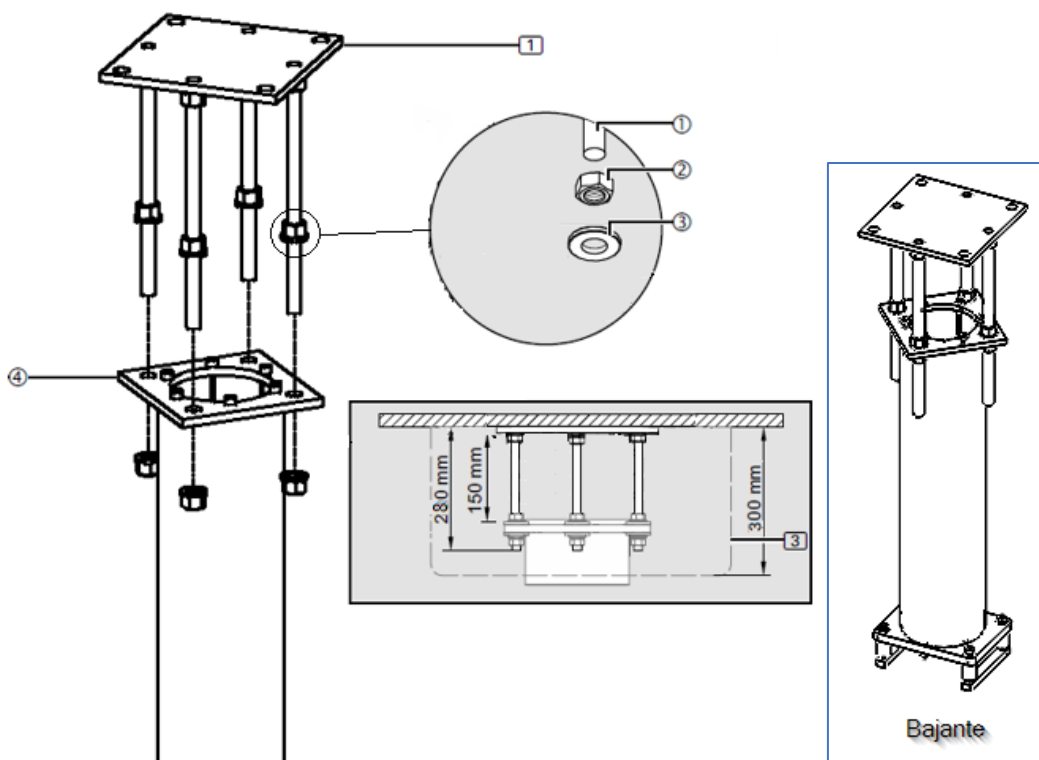


Fig. 7 Montaje del bajante sobre la placa de interfaz

- Para cada perno roscado M16 (1) atornille una tuerca hexagonal M16 (2).

Las tuercas hexagonales M16 (2) deben montarse en los pernos roscados M16 (1) a una distancia exacta entre sí.

- Ajuste la distancia entre las tuercas hexagonales M16 (2) y la placa de interfaz de 1 a 150mm.
- Con un nivel de burbuja digital, alinee las tuercas hexagonales M16 (2) en posición horizontal.
- Coloque 1 arandela plana con un diámetro externo de 34 mm (3).
- Fije la arandela plana (3) con una cinta adhesiva o elástica sobre los pernos roscados (1).
- Encare el bajante haciendo pasar los pernos roscados a través de los pasantes de 16.5mm de la contra placa (4).
- Coloque una arandela plana con un diámetro externo de 34 mm (3).
- Para cada perno roscado M16 (1) atornille una tuerca hexagonal M16 (2) dejando fijado el bajante.

## 6.6. Desmontaje y montaje de cubiertas

El cuerpo principal de ATLAS se sirve acabado, así que para realizar la instalación en obra se deberán retirar los testeros laterales y las cubiertas superiores para poder realizar la unión a los bajantes y la colocación, si es el caso, de otros equipos accesorios (carros porta elementos).

### 6.6.1. Desmontaje y montaje de cubiertas superiores

- Con ayuda de una herramienta de punta plana y con cuidado de no dañar la pintura de las cubiertas superiores, retire las cubiertas inferiores de los bajantes ①, éstas van a presión. Véase figura 8.
- Ahora mueva con las manos las cubiertas superiores del cuerpo principal ② que también van a presión, desplazando primero en la dirección del cuerpo principal y, una vez salvado el testero lateral retirándola hacia arriba. Véase figura 8.

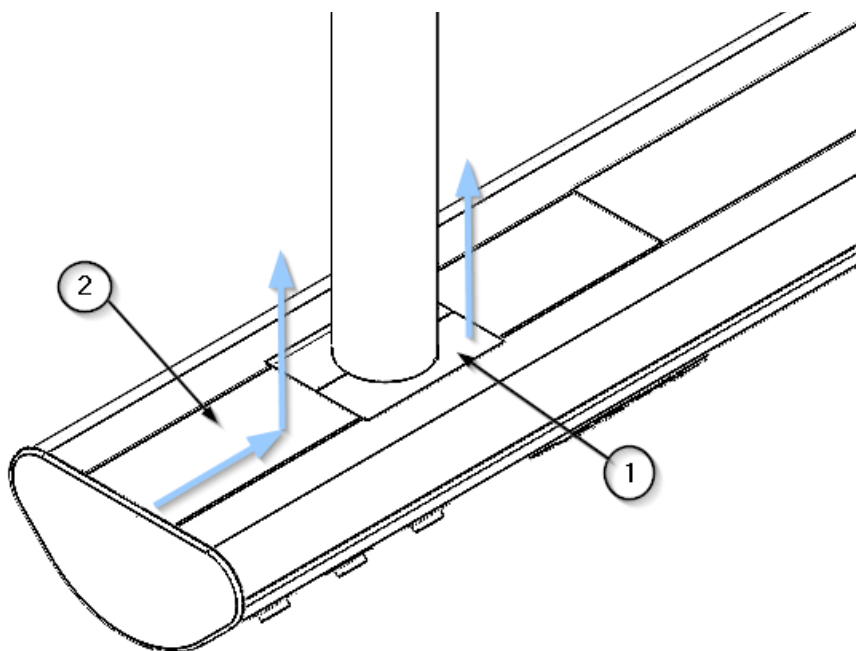


Fig. 8 Retirada de cubiertas del cuerpo principal

- Para realizar de nuevo el montaje de estas cubiertas realice los pasos anteriores de manera inversa.
- Primero coloque las cubiertas superiores ②. Oirá un sonido cuando el clipaje se haya realizado, deslícela hasta hacer contacto con el testero lateral. Compruebe que las cubiertas están bien sujetas.
- Después coloque las cubiertas inferiores de los bajantes ① haciendo presión hasta oír el clipaje. Compruebe que han quedado fijadas adecuadamente.

### 6.6.2. Desmontaje y montaje de Testeros laterales

- Desmonte la cubierta superior del cuerpo principal tal y como se indica en el punto 6.6.1 de este manual.

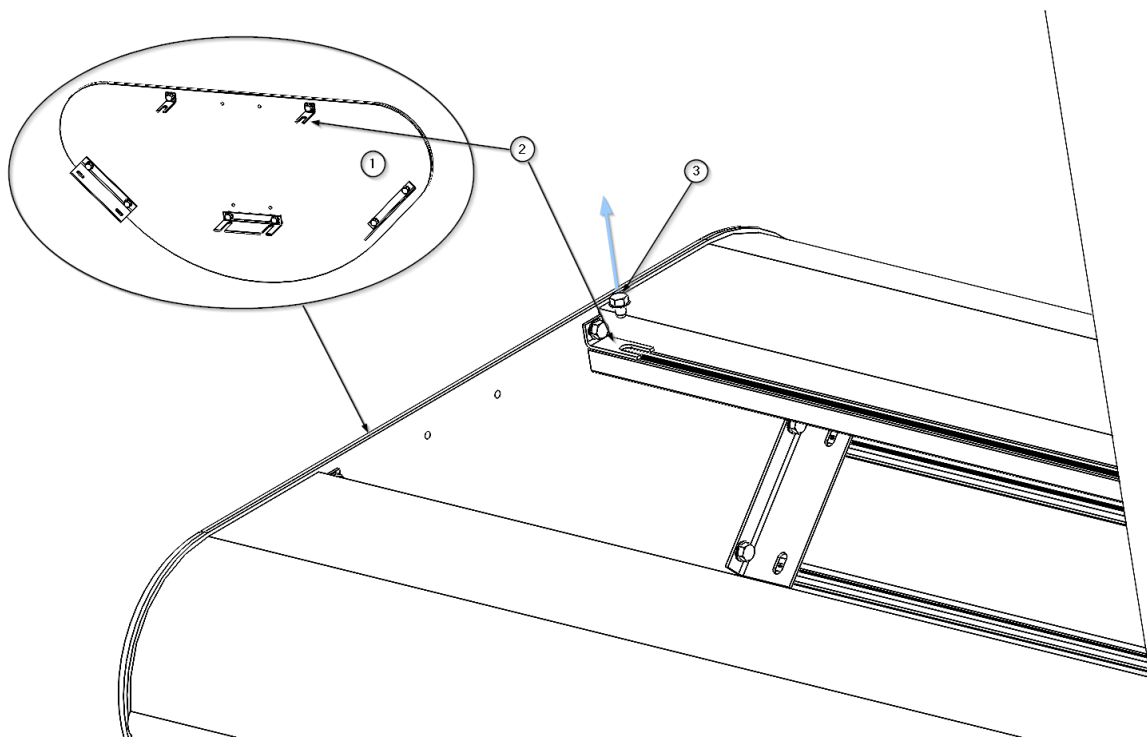


Fig. 9 Desmontaje / montaje de testeros en cuerpo principal ATLAS

- Con ayuda de una herramienta hexagonal, retire los 8 tornillos M4 x 6 (3) que aseguran las 5 pestañas laterales (2) del testero lateral (1), tal y como se observa en la figura 9.
- Retire con cuidado el testero lateral (1) y deposítelo en lugar seguro.
- Para realizar de nuevo el montaje de los testeros realice los pasos anteriores de manera inversa.
- Primero coloque el testero (1) apoyando las pestañas laterales (2) en las ranuras roscadas del cuerpo principal y fíjelo mediante los 8 tornillos M4 x 6 (3).
- Compruebe que el testero lateral (1) ha quedado fijado adecuadamente.

### 6.7. Montaje de un tramo del cuerpo principal sobre dos bajantes

En el interior de cada tramo de cabecero suspendido (cuerpo principal) se encuentran los distanciadores (1), los pernos roscados M8 x 80mm (2), las tuercas hexagonales M8 (3), las arandelas de seguridad S10 (4) y las pletinas (5), necesarios para fijarlo a los bajantes. Véase la figura 13.

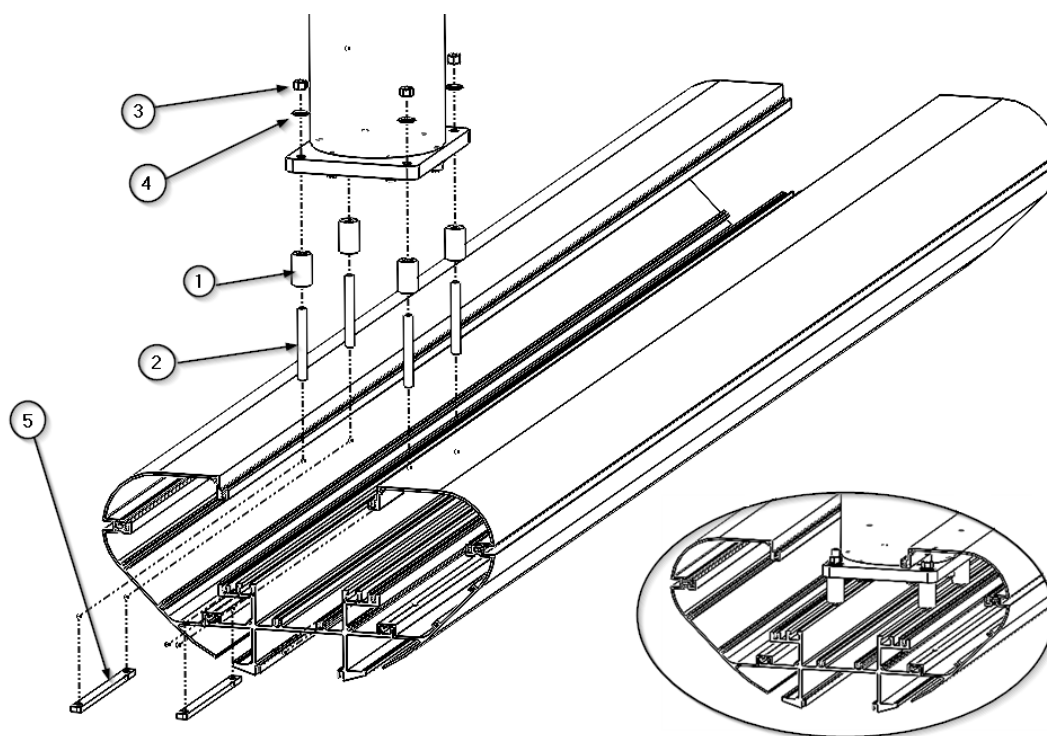


Fig. 10 Esquema de anclaje de un tramo de cuerpo principal ATLAS sobre un bajante

- Retire las cubiertas inferiores de los bajantes y, si es necesario, las cubiertas superiores del cuerpo principal tal y como se indica en el punto 6.6.1 de este manual.
- Quite las tuercas hexagonales M8 (3) y las arandelas de seguridad S10 (4) y guárdelas en un lugar seguro.
- Encare los pernos roscados (2) y úselos para anclar el chasis del suspendido al bajante tal y como se observa en la imagen a la izquierda en la figura 15, sin llegar a apretarlos completamente.
- Asegúrese de que el equipo está alineado y nivelado. Entonces apriete las tuercas M8 (3) de todos los bajantes a un par de 40 Nm.



Las tuercas hexagonales M8 (3) deben apretarse a 40 Nm.

- Por último, coloque en el cuerpo principal las cubiertas retiradas anteriormente siguiendo los pasos descritos en el punto 6.6.1 de este manual.

## 6.8. Montaje de un carro porta elementos

En este apartado se muestra el montaje de un carro porta elementos. Este elemento no viene pre montado, deberá realizarse la instalación de este una vez instalado el cuerpo principal en el local de destino.

- Retire el testero lateral tal y como se indica en el punto 6.6.1 de este manual.

- Coloque el primer final de carrera del carro (el más alejado del testero) tal y como se indica en el punto 6.10.2 de este manual.
- Introduzca el carro porta elementos haciendo que los rodamientos ② apoyen en la guía alojada en la parte central del cuerpo principal ① tal y como se muestra en la figura 14.

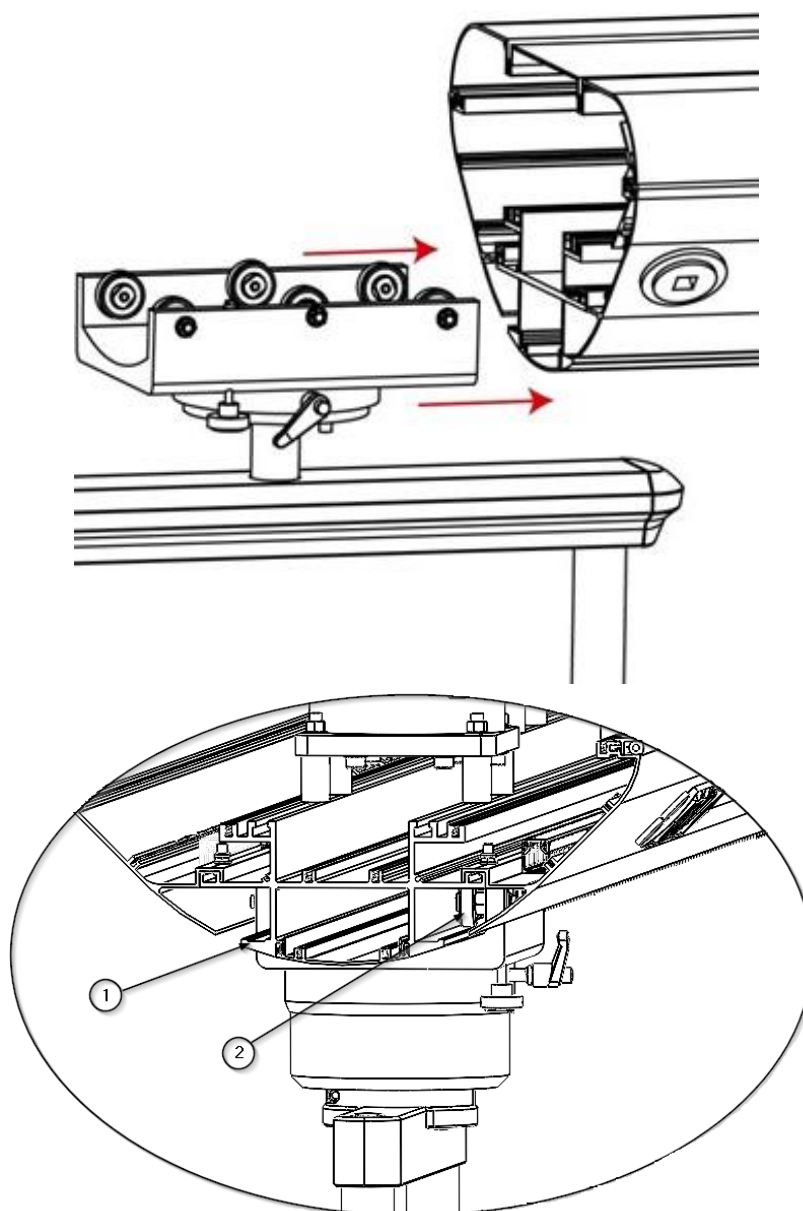


Fig. 11 Montaje del carro porta elementos

- Coloque el segundo final de carrera tal y como se indica en el punto 6.10.2 de este manual.
- Coloque el testero lateral de nuevo tal y como se indica en el punto 6.6.2 de este manual.

## 6.9. Paso de cables / tubos



Antes de cualquier trabajo de instalación y ajuste, el sistema colgante debe desconectarse de la red eléctrica

### 6.9.1. Preparación de las líneas de suministro

Para poder instalar el cuerpo principal del equipo se deben preparar las líneas de suministro al equipo que previamente se han pasado a través de los bajantes.

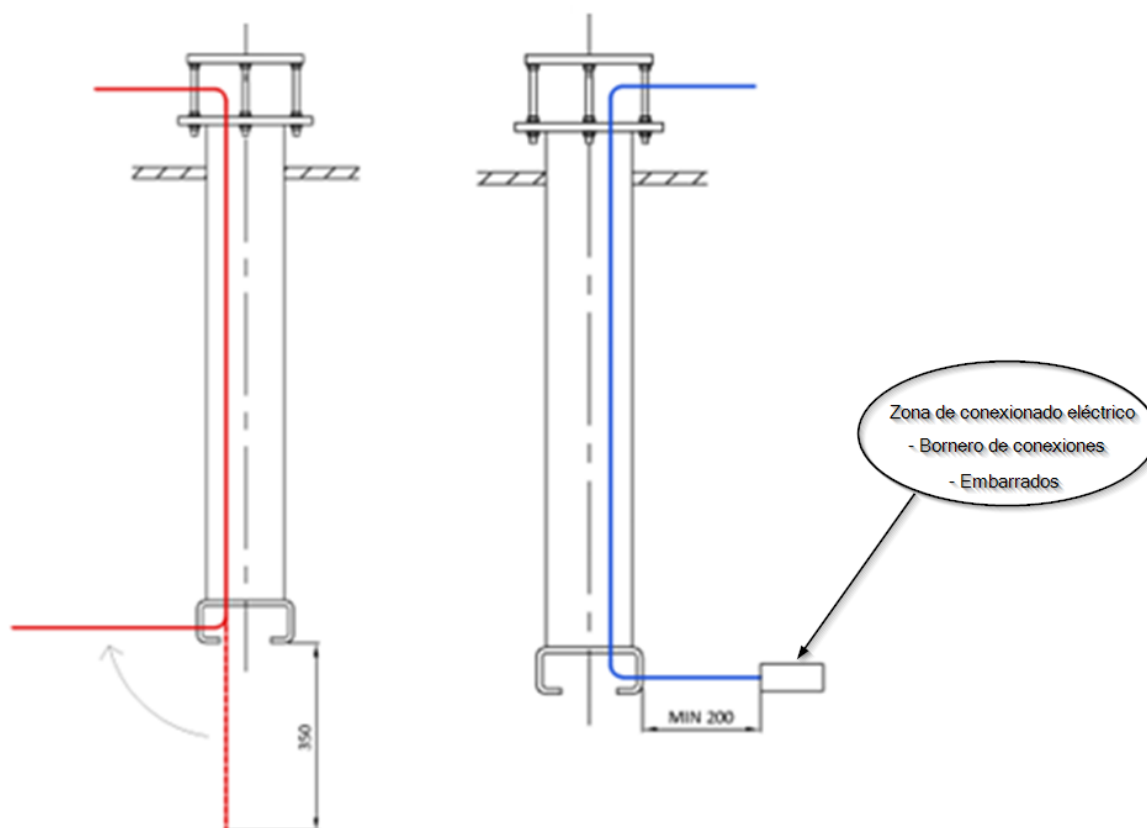


Fig. 12 Preparación de las líneas de suministro

Para poder trabajar con comodidad, los tubos de cobre deben sobresalir unos 350mm por debajo del bajante. En este punto deben plegarse de tal manera que queden horizontales y por encima de la cara inferior del anclaje inferior del bajante. Véase imagen a la izquierda en la figura 15.

Los cables eléctricos deben sobresalir unos 200 mm de la parte inferior del bajante para asegurarnos que se llega sin problemas a la zona de conexión (donde está el bornero). Véase imagen a la derecha en la figura 15.

Los cables de alimentación dañados pueden transportar un voltaje eléctrico de 230 V que energiza el sistema colgante, y los gases de suministro pueden escapar de las mangueras de suministro dañadas:

- Revise todos los cables y mangueras para ver si están dañados. Asegúrese de insertarlos con cuidado sin que los cables/mangueras se crucen entre sí, sin bucles y sin torcer.
- Los cables y tubos deben colocarse en el sistema colgante de forma que no estén expuestos a esfuerzos de tracción.
- Los cables y los tubos de cobre deben tenderse rectos hacia arriba fuera de la brida para evitar daños (p. ej., roce del revestimiento) y permitir su libre rotación.
- Los cables que sobresalgan no deben colocarse en el cabezal de servicio ni en las bridas, sino que deben colocarse en la placa de interfaz y asegurarse contra caídas con retenedores de cables.
- Los cables eléctricos deben tenderse de acuerdo con las normas regionales (en un tubo enrollado en espiral si es necesario).

Los cables de alimentación y los cables de puesta a tierra, así como los tubos de gas, están preinstalados en el cabezal de servicio y pasan por el sistema colgante. Los cables específicos del pedido, incluidos los cables telefónicos y de llamada a enfermeras, deben tenderse por separado a través del sistema colgante.

### 6.9.2. Instalación de tubos de gases y evacuación de gases anestésicos

Para realizar la conexión de los circuitos de gases retire la cubierta superior del cuerpo principal.



Véase punto 6.6.1 de este manual.

- Asegúrese de que los tipos de gas estén asignados correctamente

El tipo de gas se indica por color en los tubos de suministro de gas. Estos tubos están equipados con un tapón de sellado que solo se pueden quitar durante la instalación.

- Compruebe si hay suciedad en los tubos y los conductos y límpielos con aire libre de aceite.
- Asegúrese de que los cables, mangueras y conductos estén asignados a los puntos de salida de suministro correctos.



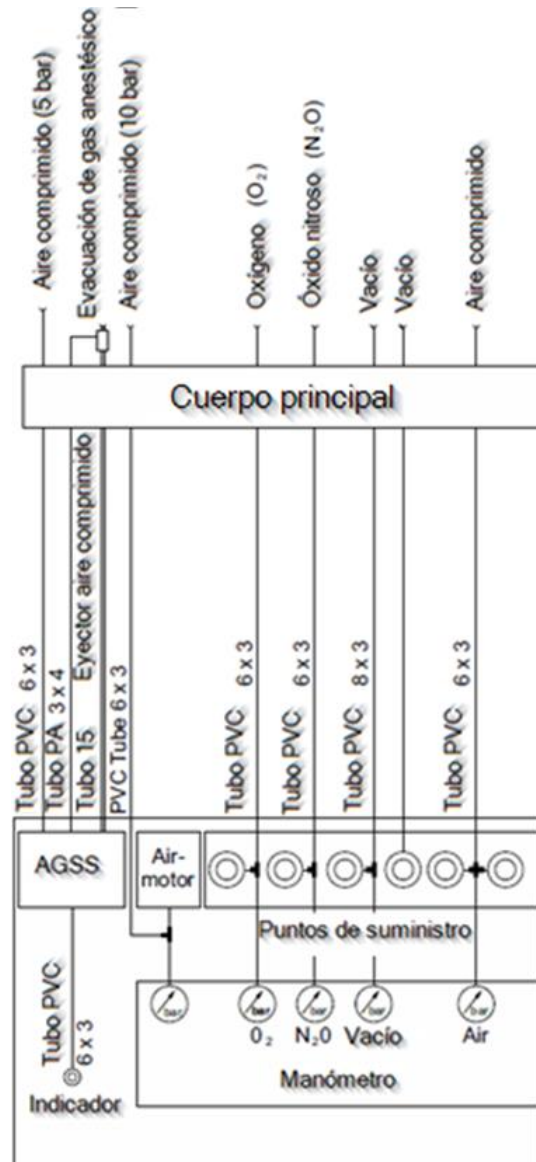


Fig. 13 Ejemplo de conexión de canalizaciones de gases y sistemas de evacuación de gases anestésicos

- Prepare las conexiones de cobre para cada salida de gas.
- La conexión de los gases se realiza en el cuerpo central del ATLAS.
- Compruebe el diámetro de las conexiones de gas, que debe ser debidamente indicado, junto con el tipo de gases (oxígeno, vacío, aire, etc.)
- Realice la soldadura de cada uno de los circuitos de suministro de gases medicinales comprimidos y de vacío según EN ISO 9170-1 y sistemas de evacuación de gases anestésicos según EN ISO 9170-2.
- Realice una prueba de tipo de gas siguiendo estos 5 puntos:
  1. Salidas de gas y marcado según EN ISO 9170-1 o EN ISO 9170-2

2. Fugas según EN ISO 11197
3. Congestión según EN ISO 7396-1 o EN ISO 7396-2
4. Contaminación sólida según EN ISO 7396-1 o EN ISO 7396-2
5. Tipo de gas según EN ISO 7396-1 o EN ISO 7396-2

### 6.9.3. Conexión de los diferentes circuitos eléctricos

Para realizar la conexión de los circuitos eléctricos retire la cubierta superior del cuerpo principal.



Véase punto 6.6.1 de este manual

La conexión eléctrica se realiza siempre en la zona de conexión indicada en la figura 15. Esta se haya en el cuerpo principal, junto a uno de los bajantes. Todas las mangueras eléctricas vienen numeradas identificando el circuito al que pertenecen. El color del cable será el que indique si se trata de un conector de tierra, un neutro o una fase.



Antes de cualquier trabajo de instalación y ajuste, el sistema colgante debe desconectarse de la red eléctrica.

- Corte todos los cables de puesta a tierra verde/amarillo (2,5 mm<sup>2</sup> y 10 mm<sup>2</sup>) a la longitud correcta.
- Conéctelos a los terminales en serie de 2.5 mm<sup>2</sup> o 10 mm<sup>2</sup> en el bloque de terminales de conexión a tierra previstos en la zona de conexión.
- Todos los cables de puesta a tierra deben instalarse de forma segura en los mecanismos de alivio de tensión.
- Conecte los cables de alimentación al bloque de terminales cómo se ilustra en el diagrama de cableado proporcionado con el equipo.



Véase plano/s de instalación que acompaña/n al equipo.

- Todos los cables de alimentación deben estar instalados de forma segura en los mecanismos de alivio de tensión.
- Verifique cuidadosamente que los cables de alimentación no queden atrapados o doblados durante todo el movimiento de traslación y de rotación de los cabezales de servicio.

### 6.10. Ajuste del final de carrera para carros porta elementos

Los carros de los equipos ATLAS pueden deslizarse libremente sobre toda la longitud del tramo del cuerpo principal sobre el que están instalados. Es necesario limitar su carrera a fin de garantizar que

estos elementos no entran en conflicto con el espacio destinado al paciente ni a los operadores. Véase figura 22 y 23.

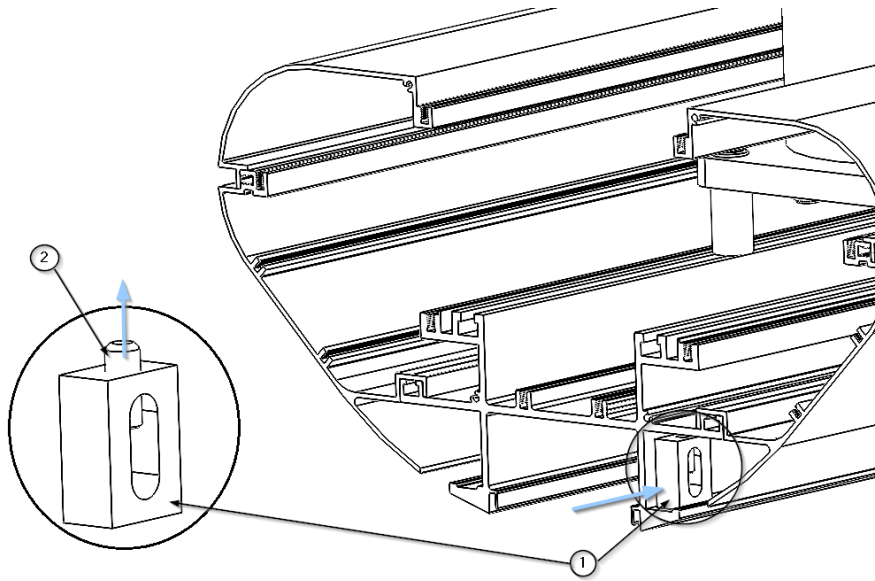


Fig.14 Ajuste de los finales de carrera de traslación.

- Con ayuda de una llave Allen afloje el espárrago ② del tope transversal ①.
- Lleve el tope transversal a la posición deseada sobre la guía del cuerpo principal de Atlas.

En el ejemplo de la figura 23 se muestra un equipo ATLAS con dos carros porta elementos, los finales de carrera deben asegurar que los carros porta-elementos no chocan con el resto de los elementos del entorno.

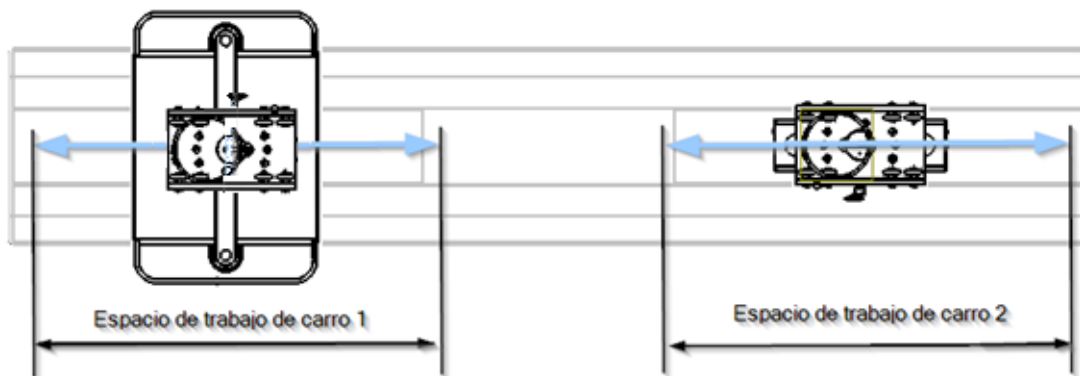


Fig.15 Ajuste de los finales de carrera de traslación. Carrera máxima

- Aprete el espárrago Allen ② y compruebe que el tope transversal queda fijo en esa posición.
- Realice la misma operación con el segundo tope transversal.



Los espárragos Allen ② M8 – DIN 913 deben apretarse a 40 Nm

## 7. Comprobaciones de instalación

Durante la realización de ajustes de los equipos es necesario:

- verificar que las correspondientes válvulas de corte de los gases medicinales están debidamente cerradas y asegurar que el sistema no puede ser abierto de nuevo.
- verificar que el sistema está desconectado eléctricamente, así mismo se deben tomar las medidas necesarias para asegurar que el sistema no puede ser conectado de nuevo.



**PRECAUCIÓN:** El no cumplimiento de este punto causará un daño grave.



Antes de cualquier trabajo de instalación y ajuste, el sistema colgante debe desconectarse de la red eléctrica.

### 7.1. Compruebe las características técnicas del equipo.

Antes de proceder a la instalación del equipo se debe comprobar que la superficie sobre la que se va a instalar dicho equipo cumple con los requisitos de espacio y resistencia según las características del equipo en cuestión.



Véase punto 6 del manual de uso y limpieza que acompaña al equipo

### 7.2. Prueba mecánica

Se debe comprobar que cada uno de los puntos de anclaje está debidamente fijado a la superficie de montaje y que no existe ningún desplazamiento del equipo.



Pueden producirse daños personales por caída del equipo



Véase punto 6.4 de este manual

### 7.3. Prueba de colisión mecánica

Una vez instalado el sistema se debe comprobar que no puedan producirse colisiones con:

- otros sistemas colgantes,
- techos o paredes,
- otros equipos

Si es necesario realizar ajuste de carrera en los carros porta elementos.



Véase punto 6.10 de este manual

#### 7.4. Test de circuitos de gases.

El equipo debe ser testado de acuerdo con la normativa vigente, EN ISO 7396-1\_2016 y EN ISO 7396-2\_2007 por personal cualificado.

En el sistema de canalización de gases medicinales se comprobará:

- Estanqueidad
- Integridad
- No existencia de cruces entre circuitos.
- Buen funcionamiento de las tomas de gases

Estas pruebas se realizarán con la presión de funcionamiento.



**PRECAUCIÓN:** Peligro de impacto de un elemento metálico por desconexión fallida, puede causar daños personales graves.

#### 7.5. Test de circuitos eléctricos.

Una vez instalado el equipo, se debe alimentar cada uno de los circuitos previstos y realizar un testeo para comprobar que, a todos los mecanismos previstos en ese circuito en cuestión, y solo a estos, les llega tensión.

- Comprobar la continuidad en el cableado de protección de tierra.



**TENSIÓN PELIGROSA:** Para evitar el riesgo de descarga eléctrica, los equipos deben conectarse a una tierra de protección. El no cumplimiento de este punto puede causar daños personales



Véase plano/s de fabricación que acompaña/n al equipo.

## 8. Normativa

### 8.1. Clasificación del equipo

Según el nuevo reglamento **MDD 93/42/EEC** relativa a los productos sanitarios, esta familia de productos se clasifica como:

- Clase IIb, por el Anexo II, excluyendo sección 4, regla 11.
- Nivel de protección IP20 según IEC 60529

Equipo previsto para el funcionamiento continuo.

### 8.2. Normas de referencia

El dispositivo cumple con los requisitos de seguridad de las siguientes normas y directivas:

ISO11197: Unidades de suministro médico.

IEC 60601-1: Equipos electromédicos. Parte 1. Requisitos generales para la seguridad básica y funcionamiento esencial.

IEC 60601-1-2: Equipos electromédicos. Parte 1-2. Requisitos generales para la seguridad básica y funcionamiento esencial. Norma colateral. Perturbaciones electromagnéticas.