

tediselmedical

AIS

MANUAL DE MANTENIMIENTO



tediselmedical.com

Contenido

1.	Fabricante.....	4
2.	Información de seguridad	4
2.1.	Advertencias de riesgo de lesiones	4
2.2.	Advertencias de riesgo de daños	4
2.3.	Símbolos complementarios utilizados en las instrucciones de seguridad	5
2.4.	Indicación de información adicional	5
2.5.	Uso adecuado del oxígeno.....	5
2.5.1.	Explosión de oxígeno.....	5
2.5.2.	Peligro de incendio.....	5
3.	Riesgos.....	6
3.1.	Explosión de gas	6
3.2.	Riesgo de mal funcionamiento del dispositivo	6
3.3.	Riesgo de incendio	6
3.4.	Peligro de descarga eléctrica.....	6
4.	Símbolos utilizados.....	6
5.	Datos de producto.....	9
5.1.	Condiciones de almacenamiento	9
5.2.	Condiciones de funcionamiento	9
5.3.	Vida útil	9
5.4.	Finalidad del producto	10
6.	Mantenimiento	10
6.1.	Formación.....	10
6.2.	Retirada y montaje de cubiertas	10
6.2.1.	Retirada / abatimiento de la tapa frontal batiente.....	10
6.2.2.	Retirada de la tapa central del carril de gases	11
6.2.3.	Retirada / abatimiento de la tapa del carril eléctrico.	12
6.3.	Circuitos de suministro de gases medicinales.....	12
6.4.	Circuitos eléctricos y de voz y datos, iluminación.....	14
6.5.	Sustitución de tiras LED y controladores en módulos de alumbrado	14
6.6.	Envolventes y elementos estructurales	15
6.7.	Plan de mantenimiento.....	16
7.	Limpieza	18

8.	Gestión de residuos.....	19
9.	Normativa.....	19
9.1.	Clasificación del equipo.....	19
9.2.	Normas de referencia.....	19
9.3.	Compatibilidad electromagnética.....	19

1. Fabricante

Fabricante: TEDISEL IBÉRICA S.L.

Dirección: C/ Sant Lluc, 69-81. 08918 - Badalona (Barcelona) ESPAÑA

Tel. +34 933 992 058

Fax +34 933 984 547

tedisel@tedisel.com

www.tediselmedical.com



2. Información de seguridad

Las notas importantes en estas instrucciones de funcionamiento están marcadas con símbolos gráficos y palabras de advertencia.

2.1. Advertencias de riesgo de lesiones

Las palabras de advertencia como PELIGRO, ADVERTENCIA o PRECAUCIÓN describen el grado de riesgo de lesiones. Los diferentes símbolos triangulares enfatizan visualmente el grado de peligro.



ADVERTENCIA

Se refiere a una situación potencialmente peligrosa que, si no se evita, puede provocar la muerte o lesiones graves.



PRECAUCIÓN

Se refiere a un peligro potencial que, si no se evita, puede provocar lesiones menores o leves.



PELIGRO

Se refiere a un peligro inmediato que, si no se evita, provocará la muerte o lesiones graves.



Riesgo de atrapamiento de dedos

2.2. Advertencias de riesgo de daños

La palabra de advertencia AVISO describe el grado de riesgo de daños materiales. El símbolo triangular enfatiza visualmente el grado de peligro.



Daños en superficies: advierte de daños en superficies por agentes de limpieza y desinfectantes inadecuados.



AVISO

Se refiere a un peligro potencial que si no se evita puede causar daños en el equipo.

2.3. Símbolos complementarios utilizados en las instrucciones de seguridad



Peligro de incendio



Peligro de explosión: advierte de la ignición de mezclas explosivas de gases.



Tensión peligrosa: advierte sobre descargas eléctricas que pueden provocar lesiones graves o incluso la muerte.

2.4. Indicación de información adicional

NOTA

Una NOTA proporciona información adicional y consejos útiles para el uso seguro y eficiente del dispositivo.

2.5. Uso adecuado del oxígeno.

2.5.1. Explosión de oxígeno



El oxígeno se vuelve explosivo cuando entra en contacto con aceites, grasas y lubricantes.

El oxígeno comprimido presenta un peligro de explosión:

- ¡Asegúrese de que los puntos de salida de oxígeno y gas estén libres de aceite, materiales grasos y lubricantes!
- No utilice productos de limpieza que contengan aceite, grasa o lubricantes.

2.5.2. Peligro de incendio



El oxígeno que escapa es combustible:

- ¡No se permiten fuego abierto, objetos al rojo vivo y luz abierta cuando se trabaja con oxígeno!

- ¡No fume!

3. Riesgos

3.1. Explosión de gas



El oxígeno se vuelve explosivo cuando entra en contacto con aceites, grasas y lubricantes.

Cuando entran en contacto con el oxígeno del aire, los gases medicinales pueden formar una mezcla de gases explosiva o fácilmente inflamable. El equipo no es adecuado para su uso en entornos que contengan mezclas inflamables de anestésicos con altas concentraciones de oxígeno u óxido nitroso.

Si se producen concentraciones tan altas de mezclas inflamables de anestésicos con oxígeno u óxido nitroso en el entorno del dispositivo, existe riesgo de ignición en determinadas condiciones.

3.2. Riesgo de mal funcionamiento del dispositivo



PRECAUCIÓN: Si se conecta un dispositivo al equipo y dispara el mecanismo de protección del circuito correspondiente en las instalaciones del centro sanitario, los demás dispositivos conectados al mismo tampoco recibirán tensión eléctrica.

3.3. Riesgo de incendio



Las conexiones enchufables para suministro de gases medicinales no deben entrar en contacto con aceite, grasa ni líquidos inflamables.

3.4. Peligro de descarga eléctrica



Los cables de señal (red, audio, video, etc.) deben estar eléctricamente aislados del equipo y los extremos de las conexiones del edificio para evitar el contacto con corrientes que pueden provocar lesiones graves o incluso la muerte.




4. Símbolos utilizados



Parte aplicable B



Tierra (masa)

	Equipotencialidad
	Tierra de protección (masa)
N	Punto de conexión para el conductor Neutro
	Pulsador de llamada a enfermera
	Encendido de luz directa
	Encendido de luz indirecta
	Instrucciones de funcionamiento
MD	Producto Sanitario
	Residuo de aparato eléctrico
CE 0197	Símbolo CE
REF	Código de producto
UDI	Código único de identificación



Número de serie



Fabricante



Fecha de fabricación



Referencia al manual de instrucciones



Daños en superficies



Peligro de incendio



Peligro de explosión



Tensión peligrosa



AVISO

Aviso



Riesgo de atrapamiento de dedos



ADVERTENCIA

Advertencia



PRECAUCIÓN

Precaución



PELIGRO

Peligro

5. Datos de producto

El presente manual hace referencia al modelo AIS. Este modelo se engloba dentro de la familia SICA.

5.1. Condiciones de almacenamiento

El embalaje individual de este tipo de producto consta de una manta de burbujas en el interior y caja de cartón en el exterior. Embalaje no apilable.

En ningún caso debe almacenarse con el embalaje abierto o deteriorado. En caso de realizar una inspección a la recepción del producto y no realizar la instalación en un plazo inferior a 1 día debe sellarse nuevamente el embalaje del producto.



AVISO: No seguir estas instrucciones puede ocasionar daños en el equipo.

Rango de temperatura recomendado: -20 °C a 60 °C

Rango de humedad recomendado: 10 % a 75 %

Presión atmosférica: 500 hPa a 1,060 hPa

5.2. Condiciones de funcionamiento



AVISO: No seguir estas instrucciones puede ocasionar daños en el equipo.

Rango de temperatura recomendado: -10 °C a 40 °C

Rango de humedad recomendado: 30 % a 75 %

Presión atmosférica: 700 hPa a 1,060 hPa

5.3. Vida útil

La vida útil de los productos de la familia SICA está determinada por la vida útil de las tomas de gases medicinales que incorpora, siendo esta de 8 años.

5.4. Finalidad del producto

Estos sistemas poseen tres funciones principales diferenciadas dentro del hospital:

- Servicios de gases medicinales
- Servicios eléctricos, voz y datos
- Iluminación
- Llamada a enfermera

Constan de un chasis a partir de perfiles de aluminio, que integra la dotación eléctrica, sistemas de llamada, voz y datos, e instalación y canalización de tomas de gases medicinales.

6. Mantenimiento

6.1. Formación

El personal que haga el MANTENIMIENTO debe estar formado y cualificado adecuadamente por parte del cliente. Personas que:

1. han recibido la formación y están debidamente registradas (en los estamentos en los que las disposiciones legales hagan dicho registro necesario).
2. han sido instruidos en el mantenimiento de este dispositivo mediante este Manual de instrucciones cómo base.
3. son capaces de evaluar las tareas que realizan en base a su propia experiencia profesional y capacitación en las normas de seguridad pertinentes y pueden reconocer los peligros potenciales que entraña el trabajo.

6.2. Retirada y montaje de cubiertas

6.2.1. Retirada / abatimiento de la tapa frontal batiente

- Quite el tornillo ① para poder retirar la tapa frontal batiente ② tal y como se muestra en la figura 1. Guárdela en lugar seguro.

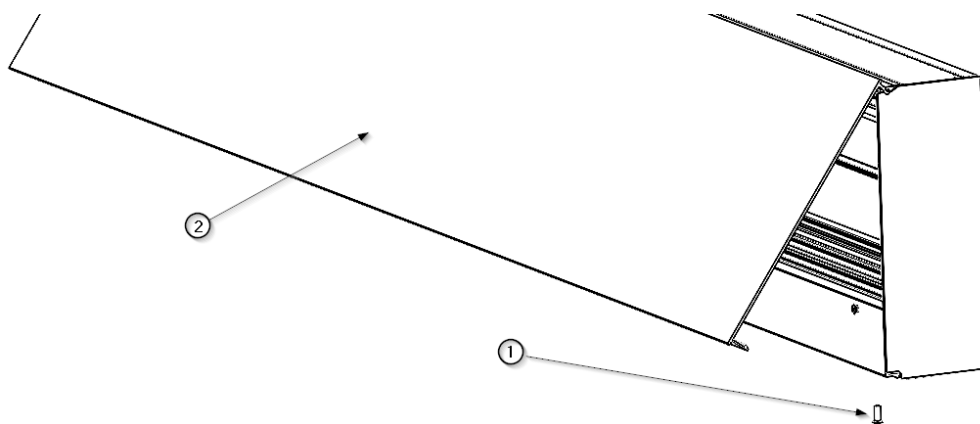


Fig.1 Retirada de la tapa frontal batiente

- Para volver a colocarla en su sitio solo deberá encajarla en su posición, dejarla en la posición de descanso (apoyada en la tapa central de gases) y volver a fijar el tornillo ①

6.2.2. Retirada de la tapa central del carril de gases

- Retire la tapa frontal batiente tal y como se indica en el punto 6.1.1
- Con ayuda de la ventosa ① retire la tapa del perfil central ②. Esto nos dará acceso a los puntos de anclaje a pared ③ y a las canalizaciones de gases del equipo.
- Para volver a colocar la tapa central de gases, colóquela en posición y presione hasta que oiga el sonido propio del clipaje.

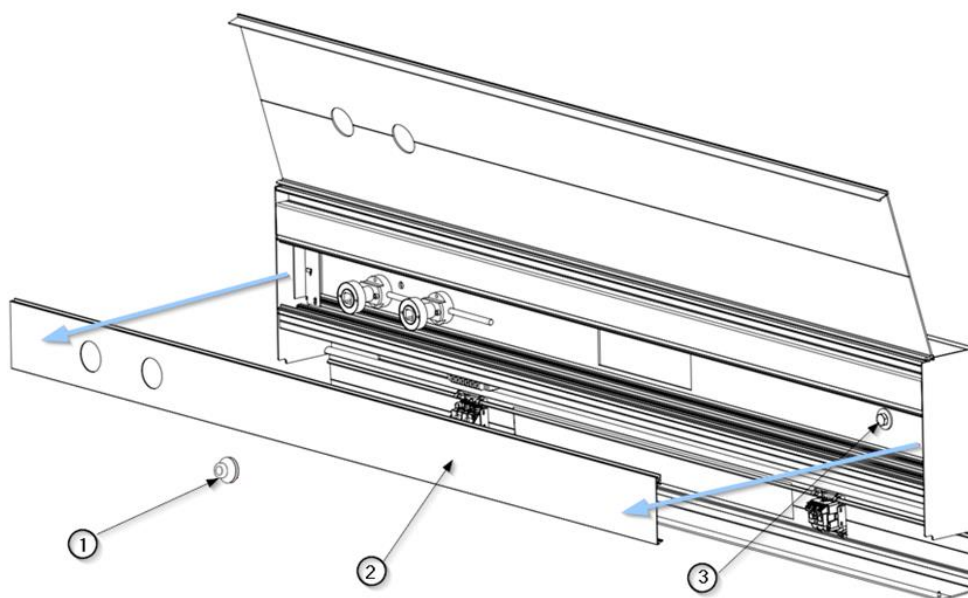


Fig.2 Retirada de la tapa interior central

6.2.3. Retirada / abatimiento de la tapa del carril eléctrico.

- Quite los tornillos avellanados M4 DIN 965 (3) y abata la tapa del carril eléctrico (4) tal y como se observa en la figura. La tapa queda suspendida mediante su eje de giro.

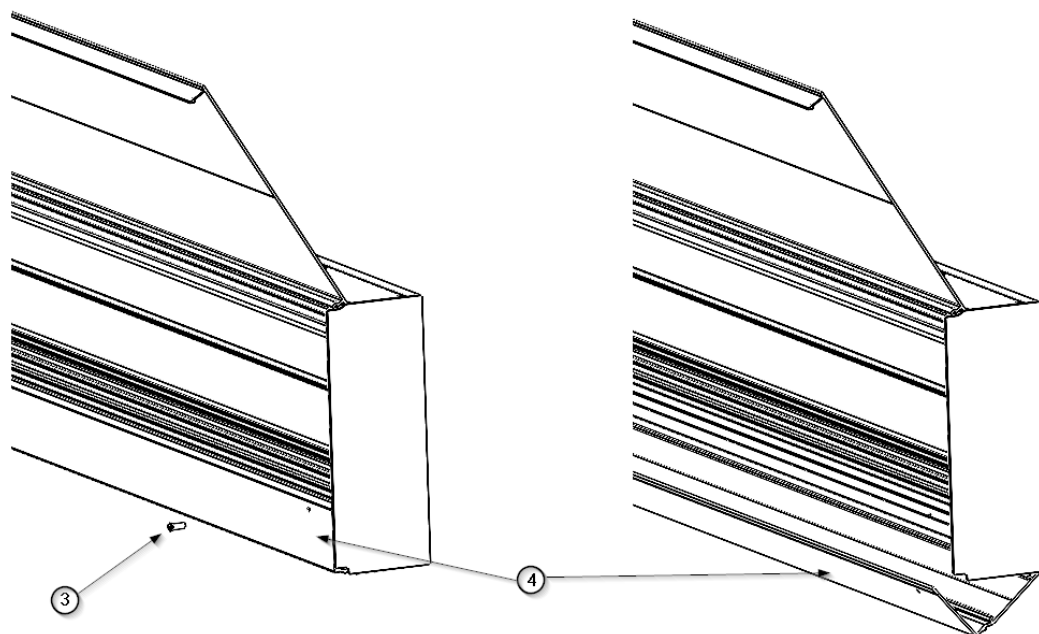


Fig.3 Apertura de la tapa del perfil eléctrico

- Para volver a colocar la tapa, ciérrela manualmente hasta que haga contacto con el chasis del equipo y coloque nuevamente los tornillos avellanados M4 DIN 965 (3).
- Compruebe que la tapa ha quedado bien fija en su posición.

6.3. Circuitos de suministro de gases medicinales



Se recomienda desconectar el equipo eléctricamente antes proceder a realizar la revisión.

- Retire la tapa frontal batiente y la tapa central de gases.



Véase punto 6.1 de este manual

Paso	Descripción	Periodicidad	Herramientas/insumos
1	<p>Inspección Visual Detallada:</p> <p>A) Realizar una inspección visual exhaustiva de todas las canalizaciones interiores para detectar signos de desgaste o daño.</p>	Anual	Juego de destornilladores, guantes de protección, linterna

2	<p>Detección de Fugas:</p> <p>A) Prepare una solución jabonosa en un recipiente.</p> <p>B) Con un pincel o brocha, aplique la solución sobre los puntos de unión de las canalizaciones a las unidades terminales de gases, y demás conexiones que presenten soldadura.</p> <p>C) Observe si se forman burbujas, lo que indica la presencia de una fuga.</p> <p>D) Si detecta una fuga, marque el área para su posterior corrección.</p>	Bianual	Solución jabonosa, pincel o brocha
3	<p>Verificación de los soportes de los terminales de gas:</p> <p>A) Evaluar físicamente del estado y la integridad de los soportes de canalización. Comprobar si presentan desgastes o daños estructurales.</p> <p>B) Asegurarse de que los soportes estén firmemente fijados al perfil y que no haya movilidad ni juego en ellos.</p>	Anual	Herramientas manuales, guantes de protección
4	<p>Registro de Mantenimiento:</p> <p>A) Luego de cada inspección o intervención, registre en un documento o sistema de gestión todos los detalles, como la fecha, hallazgos, acciones realizadas, nombre del técnico, y piezas reemplazadas.</p> <p>B) Mantenga este registro organizado y accesible para futuras consultas y auditorías.</p>	Siempre	Registro de mantenimiento

Nota adicional: Asegúrese de seguir todas las normativas y recomendaciones de seguridad pertinentes. Es esencial que el personal encargado de estas tareas tenga la formación adecuada y use equipos de protección individual.

6.4. Circuitos eléctricos y de voz y datos, iluminación



Se recomienda desconectar el equipo eléctricamente antes proceder a realizar la revisión.

- Retire la tapa frontal batiente y la tapa del carril eléctrico.
- Realice una inspección visual del estado de canalizaciones interiores.



Véase punto 6.1 de este manual

- Enchufes: Compruebe la tensión en cada uno de los enchufes del equipo.
- Iluminación: Compruebe el encendido / apagado desde los pulsadores del equipo y/o desde el mando de llamada.
- Voz y datos: Compruebe cada uno de los mecanismos del equipo y mando de llamada. A realizar por el personal de Informática y comunicaciones del centro.

6.5. Sustitución de tiras LED y controladores en módulos de alumbrado

Cuando los módulos de alumbrado del sistema AIS dan problemas de funcionamiento se deben sustituir tanto de las tiras LED ② como de los controladores ①.



Desconecte el equipo eléctricamente antes proceder a la sustitución.

- Abata la tapa del carril eléctrico tal y como se indica en el punto 6.1.3 de este manual. El módulo de alumbrado queda a la vista.
- Desconecte el conector rápido de la tira LED ②
- Desconecte la alimentación del controlador ① de la regleta de conexión.
- Desatornille los tornillos hexagonales M4 x16 ③ DIN 933 liberando la pestaña ④ que sujetan el controlador ① y la tira LED ②.

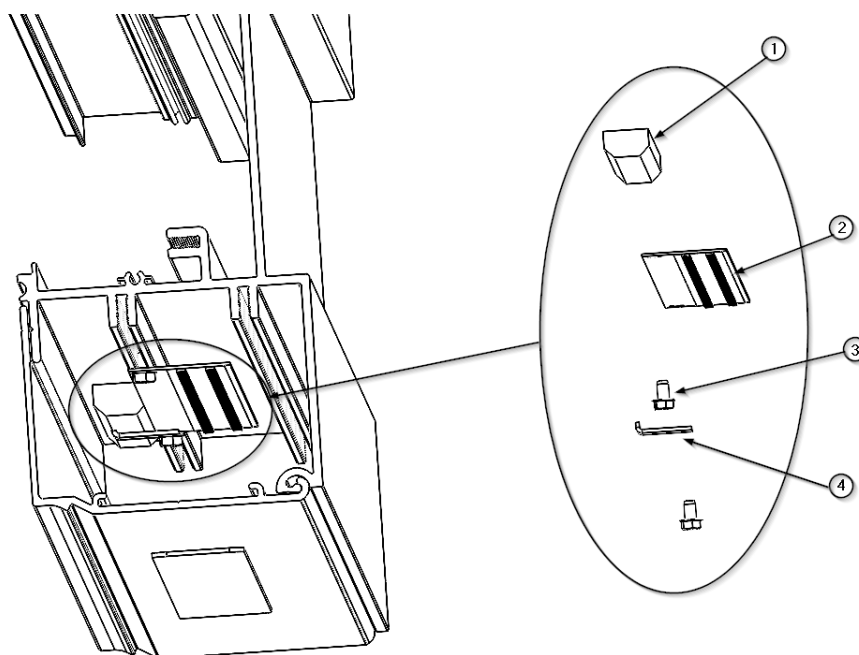


Fig.4 Sustitución de tiras led y controladores

- Coloque la tira LED ② y fíjela con un tornillo hexagonal M4 x16 ③ (el que no se utiliza para fijar la pestaña ④ que sujeta el controlador).
- Coloque el nuevo controlador ① y fíjelo con la pestaña ④ atornillando el segundo tornillo hexagonal ③.
- Conecte la alimentación del controlador ① de nuevo en la regleta de conexión.
- Conecte el conector rápido de alimentación de la tira LED ② recién instaladas.
- Compruebe que el módulo de alumbrado queda fijo en su posición.
- Alimente el circuito de alumbrado y realice una prueba de funcionamiento para comprobar que el módulo de alumbrado se enciende y apaga.



El contacto con partes activas puede provocar una descarga eléctrica.

- Coloque nuevamente las cubiertas en su lugar.






6.6. Envolventes y elementos estructurales

Realizar una inspección visual para detectar si algún elemento no está debidamente fijado.



En caso de sospecha, realizar una comprobación física de los elementos y volver a fijar adecuadamente.

6.7. Plan de mantenimiento

Elemento a inspeccionar	Descripción	Periodicidad	Método de inspección
Tomas de gases	Inspección de tomas de gases medicinales*	Anual	Inspección visual y prueba funcional Facilidad de maniobras de conexión y desconexión Desgaste o daños Marcado y etiquetas
Conexión de cobre para gases I	Revisión y comprobación de estado* Se recomienda desconectar el equipo eléctricamente antes de proceder a realizar la revisión 	Anual	Inspección visual Verificación de soportes Véase el punto del punto 6.3 <i>Circuitos de suministro de gases medicinales</i> 
Conexión de cobre para gases II	Revisión y comprobación de estado* Se recomienda desconectar el equipo eléctricamente antes de proceder a realizar la revisión 	Bianual	Detección de fugas Véase el punto del punto 6.3 <i>Circuitos de suministro de gases medicinales</i> 
Iluminación LED	Comprobación de tiras LED para luz directa e indirecta	Semestral	Inspección visual y prueba de funcionamiento Véase el punto los puntos 6.5 <i>Sustitución de tiras led y controladores en módulos de alumbrado</i> 
Llamada de enfermera	Funcionamiento del sistema de llamada	Semestral	Simulación de llamada y respuesta del sistema. Asegurar comunicación efectiva con enfermería
Interruptores	Comprobación del accionamiento del alumbrado	Anual	Prueba de funcionamiento. Comprobar operatividad

Tomas RJ45	Inspección de tomas de voz y datos	Anual	Conexión a dispositivos y prueba de transferencia de datos
Tomas eléctricas	Verificación de la alimentación de equipos*	Semestral	Uso de un multímetro para comprobar tensión de suministro y continuidad (3), y conexión de dispositivos
Cableado eléctrico y de datos	<p>Revisión y comprobación de estado y funcionalidad*</p> <p>Se recomienda desconectar el equipo eléctricamente antes de proceder a realizar la revisión</p> 	Anual	<p>Inspección visual y prueba funcional. Comprobar conexiones, y una correcta señalización.</p> <p>Verificar según normativas aplicables</p> <p>Véase el punto 6.4 <i>Circuitos eléctricos y de voz y datos, iluminación</i></p> 
Entradas o accesos (gases y eléctrica)	Comprobación de conexiones de tubos y eléctricas*	Anual	Inspección visual. Comprobar conexiones, ausencia de obstrucciones y una correcta señalización
Tomas de video & audio	Funcionamiento de tomas HDMI, USB, etc.	Anual	Conexión a dispositivos y transferencia de datos/vídeo/audio
Mecanismos de protección	Verificación de tierras y protecciones*	Anual	Uso de un multímetro (3) para pruebas de continuidad
Tratamiento y acabados	Verificar estado de la pintura	Anual	Inspección visual y prueba táctil (4)
Vinilos y fenólicos	Verificar estado de vinilos y placas	Anual	Inspección visual y prueba táctil (4)
Testerros	Inspección de los testerros y su estado	Anual	Inspección visual y prueba táctil (4)

Los componentes dañados, deformados o faltantes deben reemplazarse con la mayor brevedad. En ese caso póngase en contacto con el proveedor del Equipo.

*Si se descubre que uno de los puntos mencionado anteriormente no cumple durante la inspección, el sistema debe dejar de funcionar inmediatamente como medida de precaución, para evitar daños mayores a personas y equipos. Notifique inmediatamente al proveedor del sistema.

- Para que la estructura o placa específica se considere en buen estado, no debe mostrar signos visibles de daño, desgaste excesivo o corrosión. Además, no debería deformarse o moverse más allá de un rango aceptable cuando se le aplique fuerza.

(3) Uso del multímetro:

- Se empleará para verificar que las tomas eléctricas y componentes relacionados estén operando correctamente. Con él, se pueden medir valores como el voltaje (para garantizar que las tomas proporcionen el voltaje correcto), resistencia (para identificar posibles fallos o cortocircuitos) y continuidad (para asegurar que los circuitos estén completos y no haya interrupciones).

(4) Prueba táctil:

- Se refiere a usar el tacto para evaluar una superficie o componente. Por ejemplo, al pasar la mano o los dedos sobre la pintura de una estructura, se puede determinar si hay irregularidades, protuberancias o descamaciones.

7. Limpieza

Realizar esta operación con instrumentos de limpieza levemente húmedos, a fin de asegurar que no penetra líquido en el equipo. Dado que ninguna parte o componente del sistema es invasivo no será necesario realizar una esterilización.



No deben utilizarse elementos para la limpieza abrasivos o de mucha dureza que puedan ocasionar daños a las coberturas exteriores como por ejemplo desinfectantes que contengan Hipoclorito Sódico ya que es altamente corrosivo para el Aluminio.



AVISO: Puede ocasionar daños en el equipo

Se recomienda la utilización de desinfectantes **sin formol** del tipo Saint Nebul Ald de Proder Pharma.

Método de aplicación:

1. Diluir 4 pulsaciones de la válvula suministrada por el fabricante por cada 5 litros de agua.
2. Pulverizar el compuesto sobre el producto y dejar reaccionar durante 15 minutos.
3. Retirar con agua o solución jabonosa con un trapo escurrido.



Apagar la fuente de alimentación

El contacto con partes activas puede provocar una descarga eléctrica.

- Desconecte siempre el dispositivo de la fuente de alimentación principal antes de limpiarlo y desinfectarlo.

- No inserte objetos en las aberturas del dispositivo.

8. Gestión de residuos

Aplica la directiva WEE2012/19 y la directiva RoHS 2011/65/EU, enmienda 2015/863/EU. El equipo tiene componentes eléctricos y electrónicos, de tal forma no puede ser desechado como residuo orgánico, sino como eléctrico / electrónico.

9. Normativa

9.1. Clasificación del equipo

Según el nuevo reglamento **MDD 93/42/EEC** relativa a los productos sanitarios, esta familia de productos se clasifica como:

- Clase IIb, por el Anexo II, excluyendo sección 4, regla 11.
- Nivel de protección IP20 según IEC 60529

Equipo previsto para el funcionamiento continuo.

9.2. Normas de referencia

El dispositivo cumple con los requisitos de seguridad de las siguientes normas y directivas:

ISO11197: Unidades de suministro médico

IEC 60601-1: Equipos electromédicos. Parte 1. Requisitos generales para la seguridad básica y funcionamiento esencial.

IEC 60601-1-2: Equipos electromédicos. Parte 1-2. Requisitos generales para la seguridad básica y funcionamiento esencial. Norma colateral. Perturbaciones electromagnéticas.

9.3. Compatibilidad electromagnética.

Según EN 60601-1-2:2015 este equipo está pensado para ser utilizado en el entorno electromagnético especificado a continuación. El usuario de este equipo debe asegurarse de que se está utilizando en dicho entorno.

Mediciones de las emisiones de interferencias	Conformidad	Comentario
Emisiones de AF conforme a la norma CISPR 11	Grupo 1	La unidad de suministro emplea energía de AF exclusivamente para su FUNCIONAMIENTO interno.

		Por ello, sus emisiones de AF son mínimas y las interferencias con aparatos de sus inmediaciones, improbables.
Emisiones de AF conforme a la norma CISPR 11	Clase A	La unidad de suministro del techo está indicada para el uso en instalaciones distintas al ámbito doméstico y en aquellas que estén conectadas directamente a la RED PÚBLICA DE SUMINISTRO, que también abastezca a edificios de viviendas.
Emisiones de armónicos conforme a la norma IEC 61000-3-2	Clase A	
Emisiones de fluctuaciones de tensión/transitorios conforme a la norma IEC 61000-3-3	Conforme	

Resistencia a interferencias	Nivel de comprobación según IEC 60601	Nivel de conformidad	Entorno/Directrices
Descarga de electricidad estática (ESD) conforme a la IEC 61000-4-2	±8 kV descarga de contacto 15 kV descarga aérea	±8 kV descarga de contacto 15 kV descarga aérea	Los suelos deberían ser de madera, hormigón o cerámicas. Si el suelo está recubierto de un material sintético, la humedad relativa del aire debe ser como mínimo del 30%.
Rápidas amplitudes de interferencias eléctricas transitorias /ráfagas según la norma IEC 61000-4-4	±2 kV para cables de dealimentación eléctrica ±1kV para cables de entrada y salida	±2 kV para cables de alimentación eléctrica ±1 kV para cables de entrada y salida	La calidad de la tensión de alimentación debería ser la típica de un entorno comercial u hospitalario.
Sobretensiones (ondas) según la norma IEC 61000-4-5	±1 kV de voltaje entre fases ±2 kV de voltaje entre fase y tierra	±1 kV de voltaje entre fases ±2 kV de voltaje entre fase y tierra	La calidad de la tensión de alimentación debería ser la típica de un entorno comercial u hospitalario
Caídas de tensión y fluctuaciones de la tensión de	100% de caída de la U_N para 0.5 periodo	100% de caída de la U_N para 0.5 periodo	La calidad de la tensión de alimentación debería ser la

alimentación según la norma IEC 61000-4-11	100% de caída de la U_N para 1 periodo 30% de caída de la U_N para 25 periodos Observación: U_N es la tensión alterna de red antes de aplicar el nivel de comprobación	100% de caída de la U_N para 1 periodo 30% de caída de la U_N para 25 periodos	típica de un entorno comercial u hospitalario. Si el usuario de la unidad de suministro del techo requiere un funcionamiento continuado incluso en caso de producirse interrupciones del suministro eléctrico, se recomienda suministrar la unidad de suministro del techo desde un dispositivo con una alimentación ininterrumpida o una batería.
Interrupciones breves de la tensión de alimentación según la norma IEC 61000-4-11	100% durante 5 s Observación: U_N es la tensión alterna de red antes de aplicar el nivel de comprobación		La calidad de la tensión de alimentación debería ser la típica de un entorno comercial u hospitalario. Si el usuario de la unidad de suministro del techo requiere un funcionamiento continuado incluso en caso de producirse interrupciones del suministro eléctrico, se recomienda suministrar la unidad de suministro del techo desde un dispositivo con una alimentación ininterrumpida o una batería.
Campo magnético para las frecuencias de alimentación (50/60 Hz) conforme a la norma IEC 61000-4-8	30 A/m	30 A/m	Los campos magnéticos creados por la frecuencia de la red eléctrica deberían ser los propios de un entorno comercial u hospitalario.

Resistencia a interferencias	Nivel de comprobación según IEC 60601	Nivel de conformidad	Entorno/Directrices																																																		
Interferencias de AF inducidas según IEC 61000-4-6	3 Vrms 150 kHz hasta 80 MHz 6 Vrms banda ISM	3 Vrms 6 Vrms	Modulación AM 1KHz Profundidad 80%																																																		
Interferencias de AF inducidas según IEC 61000-4-3	<table border="1"> <thead> <tr> <th>RANGE</th> <th>FREQUENCY</th> <th>MODULATION</th> <th>STEP</th> <th>LEVEL</th> </tr> </thead> <tbody> <tr> <td>A</td> <td>80-1000MHz</td> <td>AM 1 kHz Prof: 80%</td> <td>LOG 1%</td> <td>10 V/m</td> </tr> <tr> <td>B</td> <td>1000-2000MHz</td> <td>AM 1 kHz Prof: 80%</td> <td>LOG 1%</td> <td>10 V/m</td> </tr> <tr> <td>C</td> <td>2000-2700MHz</td> <td>AM 1 kHz Prof: 80%</td> <td>LOG 1%</td> <td>10 V/m</td> </tr> <tr> <td>D</td> <td>385MHz</td> <td>PM 18 Hz Cycle: 50%</td> <td>-</td> <td>27 V/m</td> </tr> <tr> <td>E</td> <td>450MHz</td> <td>FM 1 kHz Desv:± 5 kHz</td> <td>-</td> <td>28 V/m</td> </tr> <tr> <td>F</td> <td>810-930MHz</td> <td>PM 18 Hz Cycle: 50%</td> <td>-</td> <td>28 V/m</td> </tr> <tr> <td>G</td> <td>1720-1970MHz</td> <td>PM 217 Hz Cycle: 50%</td> <td>-</td> <td>28 V/m</td> </tr> <tr> <td>H</td> <td>2450MHz</td> <td>PM 217 Hz Cycle: 50%</td> <td>-</td> <td>28 V/m</td> </tr> <tr> <td>I</td> <td>5240-5785MHz</td> <td>PM 217 Hz Cycle: 50%</td> <td>-</td> <td>9 V/m</td> </tr> </tbody> </table>			RANGE	FREQUENCY	MODULATION	STEP	LEVEL	A	80-1000MHz	AM 1 kHz Prof: 80%	LOG 1%	10 V/m	B	1000-2000MHz	AM 1 kHz Prof: 80%	LOG 1%	10 V/m	C	2000-2700MHz	AM 1 kHz Prof: 80%	LOG 1%	10 V/m	D	385MHz	PM 18 Hz Cycle: 50%	-	27 V/m	E	450MHz	FM 1 kHz Desv:± 5 kHz	-	28 V/m	F	810-930MHz	PM 18 Hz Cycle: 50%	-	28 V/m	G	1720-1970MHz	PM 217 Hz Cycle: 50%	-	28 V/m	H	2450MHz	PM 217 Hz Cycle: 50%	-	28 V/m	I	5240-5785MHz	PM 217 Hz Cycle: 50%	-	9 V/m
RANGE	FREQUENCY	MODULATION	STEP	LEVEL																																																	
A	80-1000MHz	AM 1 kHz Prof: 80%	LOG 1%	10 V/m																																																	
B	1000-2000MHz	AM 1 kHz Prof: 80%	LOG 1%	10 V/m																																																	
C	2000-2700MHz	AM 1 kHz Prof: 80%	LOG 1%	10 V/m																																																	
D	385MHz	PM 18 Hz Cycle: 50%	-	27 V/m																																																	
E	450MHz	FM 1 kHz Desv:± 5 kHz	-	28 V/m																																																	
F	810-930MHz	PM 18 Hz Cycle: 50%	-	28 V/m																																																	
G	1720-1970MHz	PM 217 Hz Cycle: 50%	-	28 V/m																																																	
H	2450MHz	PM 217 Hz Cycle: 50%	-	28 V/m																																																	
I	5240-5785MHz	PM 217 Hz Cycle: 50%	-	9 V/m																																																	

Potencia nominal del transmisor	Distancia de seguridad en función de la frecuencia de emisión Entorno/Directrices		
	150 kHz hasta 80 MHz $D = 1,2 P$	80 MHz hasta 800 MHz $D = 1,2 P$	800 MHz hasta 2,5 GHz $D = 2, 3 P$
0,01	0,12	0,12	0,23
0,1	0,38	0,38	0,73
1	1,2	1,2	2,3
10	3,8	3,8	7,3
100	12	12	23

AIS

Manual de mantenimiento