

tediselmedical

ANTEA

NÁVOD K POUŽITÍ A ČIŠTĚNÍ



CE 0197

tediselmedical.com

Obsah

1.	Výrobce	4
2.	Bezpečnostní informace	4
2.1.	Varování před rizikem úrazu	4
2.1.	Upozornění na riziko poškození	4
2.2.	Doplňkové symboly používané v bezpečnostních pokynech	5
2.3.	Uvedení doplňujících informací	5
2.4.	Správné používání kyslíku	5
2.4.1.	Výbuch kyslíku	5
2.4.2.	Nebezpečí požáru	5
3.	Rizika	6
3.1.	Výbuch plynu	6
3.2.	Riziko nesprávné funkce zařízení	6
3.3.	Nebezpečí požáru	6
3.4.	Nebezpečí úrazu elektrickým proudem	6
4.	Použité symboly	7
5.	Údaje o produktu	9
5.1.	Skladovací podmínky	9
5.2.	Provozní podmínky	10
5.3.	Životnost	10
5.4.	Popis produktu	10
5.4.1.	Obecné vlastnosti	10
5.4.2.	Další vlastnosti a konfigurace	12
6.	Předpokládané použití	14
6.1.	Nesprávné použití	14
7.	Použití zařízení	15
7.1.	Příprava produktu	15
7.2.	Prostředí. Podmínky prostředí	15
7.3.	Školení	15
8.	Čistota	16
9.	Nakládání s odpady	16
10.	Informace pro uživatele o varováních	16
10.1.	Problémy s osvětlením	17

10.2.	Problémy s elektrickým napájením.....	17
10.3.	Problémy s dodávkou medicínálních plynů	17
11.	Informace o výstrahách v případě incidentů	17
12.	Předpisy.....	17
12.1.	Klasifikace zařízení	17
12.2.	Referenční normy	18
12.3.	Elektromagnetická kompatibilita	18

ANTEA

Návod k použití a čištění

1. Výrobce

Výrobce: TEDISEL IBÉRICA S.L.

Adresa: C/ Sant Lluc, 69-81. 08918 - Badalona (Barcelona) ŠPANĚLSKO

Tel. +34 933 992 058

Fax +34 933 984 547

tedisel@tedisel.com

www.tediselmedical.com



2. Bezpečnostní informace

Důležité poznámky v těchto provozních pokynech jsou označeny grafickými symboly a varovnými slovy.

2.1. Upozornění na riziko poranění

Výstražná slova jako NEBEZPEČÍ, VAROVÁNÍ nebo POZOR popisují míru rizika úrazu. Různé trojúhelníkové symboly vizuálně zdůrazňují míru nebezpečí.



VAROVÁNÍ

Odkazuje na potenciálně nebezpečnou situaci, která, pokud není zabráněno, může vést ke smrti nebo vážnému zranění.



POZOR

Odkazuje na potenciální nebezpečí, které, pokud není odstraněno, může způsobit menší nebo lehká zranění.



NEBEZPEČÍ

Označuje bezprostřední nebezpečí, které, pokud nebude odstraněno, může vést ke smrti nebo vážnému zranění.



Nebezpečí zachycení prstů

2.1. Upozornění na riziko poškození

Varovné slovo POZOR popisuje stupeň rizika poškození materiálu. Trojúhelníkový symbol vizuálně zdůrazňuje stupeň nebezpečí.



Poškození povrchů: varuje před poškozením povrchů nevhodnými čisticími a dezinfekčními prostředky.



UPOZORNĚNÍ

Odkazuje na potenciální nebezpečí, které může způsobit poškození zařízení, pokud není zabráněno.

2.2. Doplnkové symboly používané v bezpečnostních pokynech



Nebezpečí požáru

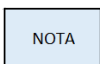


Nebezpečí výbuchu: varuje před vznícením výbušných směsí plynů.



Nebezpečné napětí: varuje před úrazem elektrickým proudem, který může způsobit vážná zranění nebo dokonce smrt.

2.3. Uvedení doplňujících informací



POZNÁMKA poskytuje doplňující informace a užitečné rady pro bezpečné a efektivní používání zařízení.

2.4. Správné používání kyslíku.

2.4.1. Výbuch kyslíku



Kyslík se stává výbušným, když přijde do styku s oleji, tuky a mazivy.

Stlačený kyslík představuje nebezpečí výbuchu:

- Ujistěte se, že výstupní body kyslíku a plynu jsou bez oleje, mastných materiálů a maziv!
- Nepoužívejte čisticí prostředky obsahující olej, tuky nebo maziva.

2.4.2. Nebezpečí požáru



Unikající kyslík je hořlavý:

- Při práci s kyslíkem není povoleno používat otevřený oheň, rozžhavené předměty a otevřené světlo!
- Nekuřte!

3. Rizika

3.1. Výbuch plynu



Kyslík se stává výbušným, když přijde do styku s oleji, tuky a mazivy.

Při kontaktu s kyslíkem ve vzduchu mohou léčivé plyny tvořit výbušnou nebo snadno zápalnou směs plynů. Zařízení není vhodné pro použití v prostředí, kde se vyskytují zápalné směsi anestetik s vysokými koncentracemi kyslíku nebo oxidu dusného.

Pokud se v okolí zařízení vyskytují tak vysoké koncentrace hořlavých směsí anestetik s kyslíkem nebo oxidem dusným, existuje za určitých podmínek riziko vznícení.

3.2. Riziko nesprávné funkce zařízení



UPOZORNĚNÍ: Pokud je k zařízení připojeno zařízení a spustí se ochranný mechanismus příslušného obvodu v zařízení zdravotnického zařízení, ostatní zařízení připojená k tomuto zařízení také nebudou napájena elektrickým proudem.

3.3. Riziko požáru



Zásuvné přípojky pro přívod léčivých plynů nesmí přijít do styku s olejem, tukem ani hořlavými kapalinami.

3.4. Nebezpečí úrazu elektrickým proudem



Signálové kabely (síťové, audio, video atd.) musí být elektricky izolovány od zařízení a koncových bodů připojení v budově, aby se zabránilo kontaktu s proudy, které mohou způsobit vážná zranění nebo dokonce smrt.

3.5. Úvahy o základním výkonu a základní bezpečnosti

Aby byla zajištěna ZÁKLADNÍ BEZPEČNOST a ZÁKLADNÍ FUNKČNOST, očekává se, že při předpokládaném použití budou splněny následující podmínky:

- zásuvky musí správně fungovat
- světelné moduly fungují správně

V důsledku neočekávaných vnějších elektromagnetických poruch však může dojít ke zhoršení ZÁKLADNÍHO VÝKONU, což může mít za následek:

- riziko pro uživatele/pacienta
- k výpadku nebo přerušení dodávky elektrické energie do zásuvek

3.6. Elektromagnetické rušení



UPOZORNĚNÍ: Přenosná rádiová komunikační zařízení, včetně antén, mohou mít vliv na systémy. Tyto typy zařízení by neměly být používány ve vzdálenosti menší než 30 cm (12 palců) od jakékoli části systému, včetně kabelů.

4. Použité symboly



Použitá část B



Uzemnění (zem)



Ekvipotentialita



Ochranné uzemnění (zem)



Připojovací bod pro vodič Neutrální



Tlačítko pro přivolání sestry



Zapnutí přímého osvětlení



Zapnutí nepřímého osvětlení



Návod k obsluze



Zdravotnický výrobek



Odpad z elektrického zařízení



Symbol CE



Kód produktu



Jedinečný identifikační kód



Sériové číslo



Výrobce



Datum výroby



Odkaz na návod k použití



Poškození povrchů



Nebezpečí požáru



Nebezpečí výbuchu



Nebezpečné napětí



UPOZORNĚNÍ

Upozornění



Nebezpečí zachycení prstů



VAROVÁNÍ

Varování



OPATRNOST

Pozor



NEBEZPEČÍ

Nebezpečí

5. Údaje o produktu

Tento návod se vztahuje na model Antea. Tento model patří do rodiny SICA.

5.1. Skladovací podmínky

Jednotlivé balení tohoto typu produktu se skládá z bublinkové fólie uvnitř a kartonové krabice zvenčí. Balení nelze stohovat.

V žádném případě nesmí být skladován s otevřeným nebo poškozeným obalem. Pokud provádíte kontrolu při převzetí produktu a neprovádíte instalaci do 1 dne, musí být obal produktu znovu zapečetěn.



UPOZORNĚNÍ: Nedodržení těchto pokynů může způsobit poškození zařízení.

Doporučený teplotní rozsah: -20 °C až 60 °C

Doporučený rozsah vlhkosti: 10 % až 75 %

Atmosférický tlak: 500 hPa až 1 060 hPa

5.2. Provozní podmínky



UPOZORNĚNÍ: Nedodržení těchto pokynů může způsobit poškození zařízení.

Doporučený teplotní rozsah: -10 °C až 40 °C

Doporučený rozsah vlhkosti: 30 % až 75 %

Atmosférický tlak: 700 hPa až 1 060 hPa

5.3. Životnost

Životnost produktů řady SICA je dána životností přívodů medicinálních plynů, které jsou jejich součástí, a činí 8 let.

5.4. Popis produktu

Tyto systémy mají tři hlavní funkce, které se liší v závislosti na nemocnici a oblasti, pro kterou jsou určeny:

- Lékařské plyny
- Elektrické služby, hlas a data
- Volání sestry

Model ANTEA se skládá z rámu z hliníkových profilů, který umožňuje integraci elektrického vybavení, osvětlení, systémů volání, hlasu a dat, instalace a rozvodu medicinálních plynů.

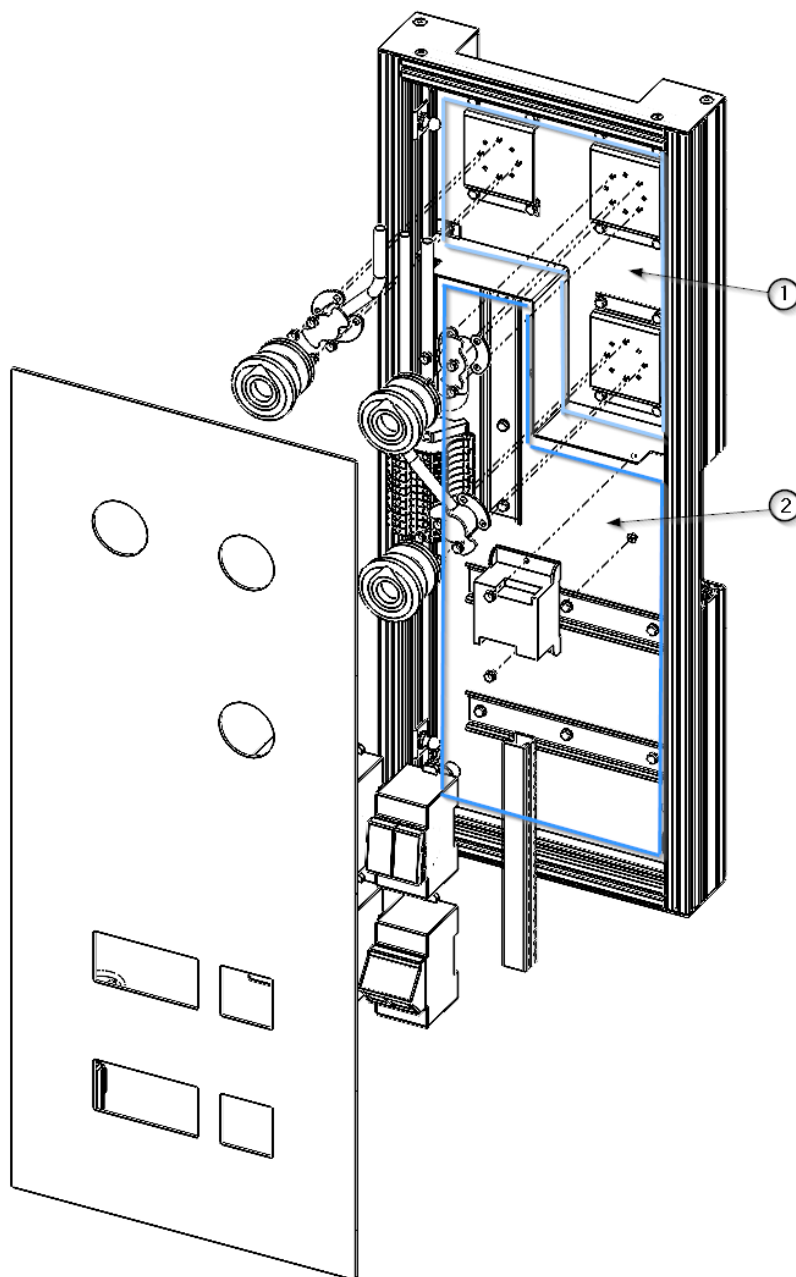
Centrum může poskytnout kabely a příslušenství.



UPOZORNĚNÍ: Použití externích kabelů nebo příslušenství, které nebyly dodány společností Tedisel, může negativně ovlivnit výkon EMC.

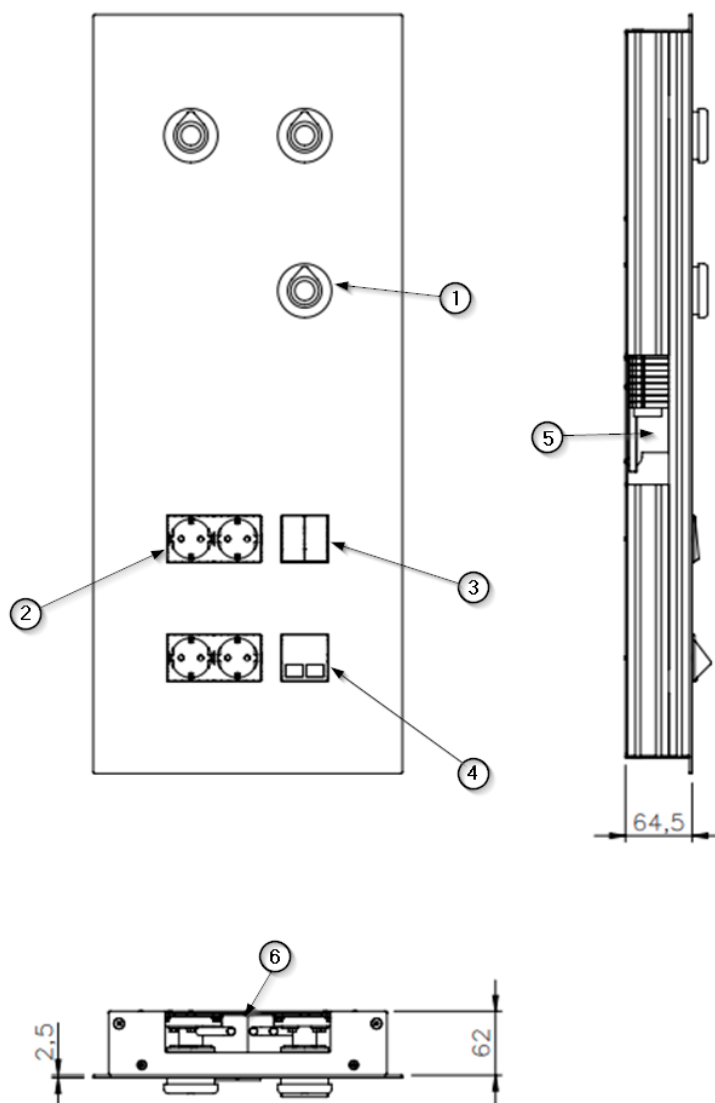
5.4.1. Obecné vlastnosti

Rám z trubkové konstrukce z hliníkového profilu a plechu tvořený 2 dutinami, z nichž první je určena pro umístění přípojek pro medicinální plyny a druhá pro umístění elektrických prvků a hlasových a datových prvků.



Obr. 1 Řez hlavním šasi ANTEA

Níže je uvedena typová konfigurace ANTEA se standardním elektrickým a plynovým vybavením:



*Medidas adaptables según proyecto

Obr. 2 Typová konfigurace ANTEA

1. Přípojky pro plyny
2. Elektrické přípojky pro napájení zařízení
3. Dvojitý spínač pro zapnutí osvětlení
4. Dvojitá zásuvka RJ45 pod úhlem 45
5. Boční vstup pro elektrické připojení k instalaci a slabým signálům
6. Horní vstup pro připojení plynových trubek k instalaci

5.4.2. Další vlastnosti a konfigurace

Níže je uveden přehled různých vlastností a konfigurací, které model ANTEA umožňuje:

1. Montáž

Montáž čela je možná pouze zapuštěná.

2. Rozměry podvozku a orientace

Rozměry podvozku se liší v závislosti na konkrétním projektu. Maximální rozměry zařízení se mohou lišit v závislosti na požadavcích projektu nebo instalace.

Podvozek může být orientován horizontálně (což je nejběžnější) nebo vertikálně.

3. Úprava a povrchová úprava

Úprava hliníkových profilů může být surová a následně leštěná nebo eloxovaná.

Povrchová úprava může být epoxidovou barvou nebo antibakteriální barvou. Standardní barva je matná bílá, ale je možné použít jakoukoli jinou barvu podle specifikací projektu.

4. Vinyl a fenol

Možnost lepení vinylů na přední kryty. Možnost lepení fenolových desek o tloušťce od 0,5 do 1 mm. Vzory nebo motivy vinylů a fenolových desek podléhají specifikacím každého projektu. Možnost digitálního tisku na přední kryty.

5. Ovládání

Možnost ovládání a manipulace s osvětlením pomocí různých pohonů: spínačů, tlačítek, volání sestry, potenciometrů nebo regulátorů a přepínačů.

Možnost instalace tlačítek nebo spínačů pro ovládání žaluzií.

Možnost instalace nouzových tlačítek typu houba.

6. Elektrické zásuvky

Možnost instalace elektrických zásuvek typu A a B (normální a nemocniční), typu C, D, E, F, G, H, I, J, K, L, M, N, O a multistandardních zásuvek.

Možnost změny barvy elektrické zásuvky v souladu s předpisy daného regionu a potřebami projektu.

7. Hlasové a datové zásuvky a slabé signály

Možnost instalace zásuvek RJ45 Cat. 5/6/6A/7/7A, zásuvek RJ12 a zásuvek RJ11.

Možnost instalace systémů volání kompatibilních s nemocnicí, jak z vlastních zdrojů, tak i předvídání a přizpůsobení modulů dodávaných třetími stranami.

Možnost instalace relé, dálkových spínačů a 24V ovládacího systému pro zapínání a ovládání osvětlení prostřednictvím volacího systému.

8. Ochranné mechanismy a uzemnění

Možnost instalace uzemňovacích zásuvek a vyrovnávacích svorkovnic.

9. Video, audio a datové zásuvky

Možnost instalace zásuvek HDMI, S-VIDEO, BNC 3G, 4K SDI, VGA a DisplayPort.

Možnost instalace USB 2.0/3.0/3.1 zásuvek. Možnost instalace USB nabíječek pro dobíjení mobilních zařízení a *tabletů*.

10. Budoucí plánované úpravy a/nebo rozšíření

Možnost instalace slepých krytů pro budoucí rozšíření prvků.

11. Kontrolky

Možnost instalace 1W LED signalizačních kontrollek.

12. Přípojky pro plyny

Možnost instalace a dodávky přípojek pro plyny podle norem ISO/EN a NFPA/CGA. Norma ISO/EN zahrnuje následující typy: DIN 13260-2, AFNOR NF S 90-116 / FD S 90-119, SS 875 24 30, BS 5682:2015, CM, CSN 85 2762, ENV 737-6, EN 15908, UNI 9507, SDEGA EN ISO 9170-2.

V rámci normy NFPA/CGA se nacházejí následující standardy: ALLIED/CHEMETRON, DISS, OHIO/OHMEDA, PURITAN/BENNETT a OXEQUIP/MEDSTAR.

Možnost instalace odběrových míst pro různé plyny: O₂, medicínální vzduch, vakuum, N₂O, CO₂, vzduch 800, N₂, hnací vzduch, helium a odběrová místa EGA (pasivní nebo s Venturiho systémem).

6. Předpokládané použití

ANTEA patří do rodiny SICA, systémů navržených pro upevnění na stěnu nad lůžkem v nemocničních pokojích, pohotovostních boxech, boxech JIP, boxech URPA atd. pro dodávku medicínálních plynů, elektrického proudu a komunikačních přístupových bodů, zařízení pro přímé a nepřímé volání sestry, světel a podpěrné tyče pro zavěšení dalších lékařských zařízení.

6.1. Nesprávné použití

Nebylo zjištěno žádné nesprávné použití, které by mohlo představovat riziko nebo nežádoucí vedlejší účinky.

7. Použití zařízení

Při používání zařízení je třeba brát v úvahu specifikace jednotlivých funkčních prvků zařízení.

- Elektrické obvody a obvody pro přenos hlasu a dat.
- Volání sestry
- Přípojky pro plyny



Viz plán produktu a instalace dodávaný s vybavením.



UPOZORNĚNÍ: V plánu definice produktu jsou podrobně popsány jednotlivé prvky a jejich vlastnosti.

7.1. Příprava produktu

Před UVEDENÍM DO PROVOZU, během ÚDRŽBY, KONTROLY, SERVISU a po OPRAVĚ je nutné provést funkční zkoušku v místě instalace. Tuto funkční zkoušku musí provést obsluha nebo osoba pověřená obsluhou, přičemž osoby pověřené obsluhou musí být řádně proškoleny.

Tento požadavek je splněn, pokud:

1. Je zajištěna funkční spolehlivost systému.
2. Správná funkce zařízení byla schválena provozovatelem při prvním uvedení do provozu a zdokumentována podpisem zkušebního protokolu v souladu s přílohou G normy EN 62353.

Viz bod 3 této příručky.



UPOZORNĚNÍ: Aby se zabránilo neúmyslnému spuštění ovládacích prvků, ujistěte se, že všechny kabely a ohebné trubky jsou dostatečně vzdáleny od ovládacích prvků.

7.2. Prostředí. Podmínky prostředí

Ujistěte se, že okolní podmínky spadají do rozsahu předepsaného pro správnou funkci zařízení.

Viz bod 5.2 této příručky.



7.3. Školení

Personál provádějící instalaci musí být řádně proškolen a kvalifikován ze strany zákazníka. Zařízení smí POUŽÍVAT pouze oprávněný personál. Osoby, které:

1. absolvovaly lékařské školení a jsou řádně registrovány (v zemích, kde to vyžadují právní předpisy).
2. byly proškoleny v používání tohoto zařízení na základě tohoto návodu k použití.

3. jsou schopny posoudit úkoly, které provádějí, na základě svých vlastních odborných zkušeností a školení v příslušných bezpečnostních předpisech a jsou schopny rozpoznat potenciální nebezpečí, která s sebou práce nese.

8. Čištění

Tuto operaci provádějte pomocí mírně navlhčených čisticích nástrojů, aby se zajistilo, že do zařízení nepronikne žádná kapalina. Vzhledem k tomu, že žádná část nebo součást systému není invazivní, není nutné provádět sterilizaci.



Nesmí se používat abrazivní nebo velmi tvrdé čisticí prostředky, které by mohly poškodit vnější kryty, jako jsou například dezinfekční prostředky obsahující chlornan sodný, který je vysoce korozivní pro hliník.



UPOZORNĚNÍ: Může dojít k poškození zařízení

Doporučuje se používat dezinfekční prostředky **bez formaldehydu**, jako je Saint Nebul Ald od Proder Pharma. Způsob použití:

3. Na 5 litrů vody rozředte 4 stisky ventilu dodaného výrobcem.
4. Nastříkejte směs na výrobek a nechte působit 15 minut.
5. Odstraňte vodou nebo mýdlovým roztokem pomocí vyždímaného hadříku.



Vypněte zdroj napájení

Kontakt s aktivními částmi může způsobit úraz elektrickým proudem.

- Před čištěním a dezinfekcí vždy odpojte zařízení od hlavního zdroje napájení.
- Nevkládejte žádné předměty do otvorů zařízení.

9. Nakládání s odpady

Platí směrnice WEE2012/19 a směrnice RoHS 2011/65/EU, novela 2015/863/EU. Zařízení obsahuje elektrické a elektronické součásti, proto jej nelze likvidovat jako organický odpad, ale jako elektrický/elektronický odpad.

10. Informace pro uživatele o varováních



Uživatel v žádném případě nesmí demontovat žádné části krytu zařízení za účelem kontroly.

10.1. Problémy s osvětlením

V případě poruchy nebo nesprávné funkce osvětlovacích systémů zkontrolujte zapnutí ze všech určených ovladačů. Pokud problém přetrvává, kontaktujte údržbářský personál.

10.2. Problémy s napájením

V případě poruchy nebo nesprávné funkce některého zařízení připojeného k napájecí jednotce zkontrolujte dané zařízení připojením k jinému ekvivalentnímu napájecímu bodu. Pokud problém přetrvává, kontaktujte údržbářský personál.

10.3. Problémy s dodávkou medicinálních plynů

V případě poruchy nebo nesprávné funkce systému dodávky medicinálních plynů zkontrolujte následující:

- Zda se pokoušíte o připojení k příslušné plynové přípojce.
- Že ovladač plynové přípojky funguje správně a není zablokovaný.

Pokud problém přetrvává, kontaktujte údržbářský personál.

11. Informace o hlášení incidentů

Jakýkoli závažný incident související s výrobkem musí být nahlášen společnosti Tedisel Ibérica a příslušnému orgánu členského státu, ve kterém je uživatel a/nebo pacient usazen.



Viz bod 1 této příručky.

12.

12.1. Klasifikace zařízení

Podle nového nařízení MDD 93/42/EEC o zdravotnických prostředcích je tato skupina produktů klasifikována jako:

- Třída IIb podle přílohy II, s výjimkou oddílu 4, pravidlo 11.
- Stupeň ochrany IP20 podle IEC 60529

Zařízení určené pro nepřetržitý provoz.

12.2. Referenční normy

Zařízení splňuje bezpečnostní požadavky následujících norem a směrnic:

ISO11197: Zdravotnické zásobovací jednotky

IEC 60601-1: Elektromedicínská zařízení. Část 1. Obecné požadavky na základní bezpečnost a základní funkce.

IEC 60601-1-2: Elektromedicínská zařízení. Část 1-2. Obecné požadavky na základní bezpečnost a nezbytné funkce. Doplnková norma. Elektromagnetické rušení.

12.3. Elektromagnetická kompatibilita

Podle normy EN 60601-1-2:2015 je toto zařízení určeno k použití v elektromagnetickém prostředí specifikovaném níže. Uživatel tohoto zařízení musí zajistit, aby bylo používáno v tomto prostředí.

Měření emisí rušení	Shoda	Komentář
Emise AF podle normy CISPR 11	Skupina 1	Napájecí jednotka využívá AF energii výhradně pro svůj vnitřní PROVOZ. Proto jsou její AF emise minimální a rušení zařízení v jejím okolí nepravděpodobné.
Emise AF podle normy CISPR 11	Třída A	Stropní napájecí jednotka je určena pro použití v jiných než domácích instalacích a v instalacích, které jsou přímo připojeny k VEŘEJNÉ NAPÁJECÍ SÍTI (), která zásobuje také obytné budovy.
Harmonické emise . v souladu s normou IEC 61000-3-2	Třída A	Vlastnosti EMISE tohoto zařízení jej činí vhodným pro použití v průmyslových oblastech a nemocnicích (CISPR 11 třída A). Při použití v obytném PROSTŘEDÍ (pro které se obvykle vyžaduje CISPR 11 třída B) nemusí toto zařízení poskytovat dostatečnou ochranu rádiovým komunikačním službám. Uživatel může být nucen přijmout opatření ke zmírnění dopadů, jako je přemístění nebo změna orientace zařízení.
Emise kolísání napětí/přechodových jevů v souladu s normou IEC 61000-3-3	V souladu	NOTA

Odolnost proti rušení	Úroveň zkoušky podle IEC 60601	Úroveň shody	Prostředí/Pokyny
Výboj statické elektřiny (ESD) podle	±8 kV kontaktní výboj	±8 kV kontaktní výboj 15 kV výboj vzduchem	Podlahy by měly být dřevěné, betonové nebo keramické.

normy IEC 61000-4-2 ()	15 kV vzduchový výboj		Pokud je podlaha pokryta syntetickým materiálem, relativní vlhkost vzduchu musí být minimálně 30 %.
Rychlé amplitudy přechodových elektrických rušení / výbojů podle normy IEC 61000-4-4	±2 kV pro napájecí kabely ±1 kV pro vstupní a výstupní kabely	±2 kV pro napájecí kabely ±1 kV pro vstupní a výstupní kabely	Kvalita napájecího napětí by měla být typická pro komerční nebo nemocniční prostředí.
Přepětí (vlny) podle normy IEC 61000-4-5	±1 kV napětí mezi fázemi ±2 kV napětí mezi fází a zemí	±1 kV napětí mezi fázemi ±2 kV napětí mezi fází a zemí	Kvalita napájecího napětí by měla být typická pro komerční nebo nemocniční prostředí
Poklesy napětí a kolísání napájecího napětí podle normy IEC 61000-4-11	100% pokles U_N pro 0,5 periody 100% pokles U_N pro 1 periodu 30% pokles U_N pro 25 period Poznámka: UN je střídavé napětí sítě před aplikací úrovně testování	100% pokles U_N pro 0,5 období 100% pokles U_N pro 1 periodu 30% pokles U_N pro 25 period	Kvalita napájecího napětí by měla odpovídat typickým podmínkám v komerčním nebo nemocničním prostředí. Pokud uživatel jednotky stropního napájecího zdroje vyžaduje nepřetržitý provoz i v případě výpadku elektrického napájení, doporučuje se napájet jednotku stropního napájecího zdroje z zařízení s nepřerušitelným napájením nebo baterií.
Krátkodobé výpadky napájecího napětí podle normy IEC 61000-4-11	100 % po dobu 5 s Poznámka: UN je střídavé síťové napětí před aplikací testovací úrovně		Kvalita napájecího napětí by měla být typická pro komerční nebo nemocniční prostředí. Pokud uživatel stropní napájecí jednotky vyžaduje nepřetržitý provoz i v případě výpadku elektrického napájení, doporučuje se

			napájet stropní napájecí jednotku z zařízení s nepřerušitelným napájením nebo z baterie.
Magnetické pole pro napájecí frekvence (50/60 Hz) v souladu s normou IEC 61000-4-8	30 A/m	30 A/m	Magnetická pole vytvářená frekvencí elektrické sítě by měla odpovídat prostředí obchodních nebo nemocničních zařízení.

Odolnost proti rušení	Úroveň zkoušky podle IEC 60601	Úroveň shody	Prostředí/směrnice																																																		
Indukované AF rušení podle IEC 61000-4-6	3 Vrms 150 kHz až 80 MHz 6 Vrms pásmo ISM	3 Vrms 6 Vrms	AM modulace 1 kHz Hloubka 80 %																																																		
Indukované AF rušení podle IEC 61000-4-3	<table border="1"> <thead> <tr> <th>RANGE</th> <th>FREQUENCY</th> <th>MODULATION</th> <th>STEP</th> <th>LEVEL</th> </tr> </thead> <tbody> <tr> <td>A</td> <td>80-1000MHz</td> <td>AM 1 kHz Prof: 80%</td> <td>LOG 1%</td> <td>10 V/m</td> </tr> <tr> <td>B</td> <td>1000-2000MHz</td> <td>AM 1 kHz Prof: 80%</td> <td>LOG 1%</td> <td>10 V/m</td> </tr> <tr> <td>C</td> <td>2000-2700MHz</td> <td>AM 1 kHz Prof: 80%</td> <td>LOG 1%</td> <td>10 V/m</td> </tr> <tr> <td>D</td> <td>385MHz</td> <td>PM 18 Hz Cycle: 50%</td> <td>-</td> <td>27 V/m</td> </tr> <tr> <td>E</td> <td>450MHz</td> <td>FM 1 kHz Desv:± 5 kHz</td> <td>-</td> <td>28 V/m</td> </tr> <tr> <td>F</td> <td>810-930MHz</td> <td>PM 18 Hz Cycle: 50%</td> <td>-</td> <td>28 V/m</td> </tr> <tr> <td>G</td> <td>1720-1970MHz</td> <td>PM 217 Hz Cycle: 50%</td> <td>-</td> <td>28 V/m</td> </tr> <tr> <td>H</td> <td>2450MHz</td> <td>PM 217 Hz Cycle: 50%</td> <td>-</td> <td>28 V/m</td> </tr> <tr> <td>I</td> <td>5240-5785MHz</td> <td>PM 217 Hz Cycle: 50%</td> <td>-</td> <td>9 V/m</td> </tr> </tbody> </table>			RANGE	FREQUENCY	MODULATION	STEP	LEVEL	A	80-1000MHz	AM 1 kHz Prof: 80%	LOG 1%	10 V/m	B	1000-2000MHz	AM 1 kHz Prof: 80%	LOG 1%	10 V/m	C	2000-2700MHz	AM 1 kHz Prof: 80%	LOG 1%	10 V/m	D	385MHz	PM 18 Hz Cycle: 50%	-	27 V/m	E	450MHz	FM 1 kHz Desv:± 5 kHz	-	28 V/m	F	810-930MHz	PM 18 Hz Cycle: 50%	-	28 V/m	G	1720-1970MHz	PM 217 Hz Cycle: 50%	-	28 V/m	H	2450MHz	PM 217 Hz Cycle: 50%	-	28 V/m	I	5240-5785MHz	PM 217 Hz Cycle: 50%	-	9 V/m
RANGE	FREQUENCY	MODULATION	STEP	LEVEL																																																	
A	80-1000MHz	AM 1 kHz Prof: 80%	LOG 1%	10 V/m																																																	
B	1000-2000MHz	AM 1 kHz Prof: 80%	LOG 1%	10 V/m																																																	
C	2000-2700MHz	AM 1 kHz Prof: 80%	LOG 1%	10 V/m																																																	
D	385MHz	PM 18 Hz Cycle: 50%	-	27 V/m																																																	
E	450MHz	FM 1 kHz Desv:± 5 kHz	-	28 V/m																																																	
F	810-930MHz	PM 18 Hz Cycle: 50%	-	28 V/m																																																	
G	1720-1970MHz	PM 217 Hz Cycle: 50%	-	28 V/m																																																	
H	2450MHz	PM 217 Hz Cycle: 50%	-	28 V/m																																																	
I	5240-5785MHz	PM 217 Hz Cycle: 50%	-	9 V/m																																																	

Jmenovitý výkon vysílače	Bezpečná vzdálenost v závislosti na vysílací frekvenci Prostředí/Pokyny (m)		
	150 kHz až 80 MHz D = 1,2 P	80 MHz až 800 MHz D = 1,2 P	800 MHz až 2,5 GHz D = 2, 3 P
0,01	0,12	0,12	0,23
0,1	0,38	0,38	0,73
1	1,2	1,2	2,3
10	3,8	3,8	7,3
100	12	12	23



UPOZORNĚNÍ: Skládání zařízení nebo jeho instalace v blízkosti jiných zařízení může ovlivnit výkon systémů v důsledku rušení EMI.

ANTEA

Návod k použití a čištění