

**tedisel**medical

**AIS**

**PŘÍRUČKA ÚDRŽBY**



**C E** 0197

**tediselmedical.com**

# Obsah

|        |  |    |
|--------|--|----|
| 1.     | Výrobce .....  | 4  |
| 2.     | Bezpečnostní informace .....                                 | 4  |
| 2.1.   | Varování před rizikem zranění .....                          | 4  |
| 2.2.   | Upozornění na riziko poškození .....                         | 4  |
| 2.3.   | Doplňkové symboly používané v bezpečnostních pokynech .....  | 5  |
| 2.4.   | Uvedení doplňujících informací .....                         | 5  |
| 2.5.   | Správné používání kyslíku .....                              | 5  |
| 2.5.1. | Výbuch kyslíku .....   | 5  |
| 2.5.2. | Nebezpečí požáru .....                                       | 5  |
| 3.     | Rizika .....   | 6  |
| 3.1.   | Výbuch plynu .....   | 6  |
| 3.2.   | Riziko nesprávné funkce zařízení .....                       | 6  |
| 3.3.   | Nebezpečí požáru .....                                       | 6  |
| 3.4.   | Nebezpečí úrazu elektrickým proudem .....                    | 6  |
| 3.5.   | Úvahy o základních vlastnostech a základní bezpečnosti ..... | 6  |
| 3.6.   | Elektromagnetické rušení .....                               | 7  |
| 4.     | Použité symboly .....  | 7  |
| 5.     | Údaje o výrobku .....  | 9  |
| 5.1.   | Skladovací podmínky .....                                    | 9  |
| 5.2.   | Provozní podmínky .....                                      | 10 |
| 5.3.   | Životnost .....  | 10 |
| 5.4.   | Účel produktu .....  | 10 |
| 6.     | Údržba .....   | 10 |
| 6.1.   | Školení .....  | 10 |
| 6.2.   | Demontáž a montáž krytů .....                                | 11 |
| 6.2.1. | Demontáž / sklopení předního výklopného krytu .....          | 11 |
| 6.2.2. | Demontáž středního krytu plynové dráhy .....                 | 11 |
| 6.2.3. | Demontáž / sklopení krytu elektrické kolejnice .....         | 12 |
| 6.3.   | Okruhy pro přívod medicinálních plynů .....                  | 13 |
| 6.4.   | Elektrické, hlasové a datové okruhy, osvětlení .....         | 14 |
| 6.5.   | Výměna LED pásků a ovladačů v osvětlovacích modulech .....   | 14 |
| 6.     | Opláštění a konstrukční prvky .....                          | 15 |

|      |                                      |    |
|------|--------------------------------------|----|
| 6.7. | Plán údržby .....                    | 16 |
| 7.   | Čištění.....                         | 18 |
| 8.   | Nakládání s odpady .....             | 18 |
| 9.   | Předpisy.....                        | 19 |
| 9.1. | Klasifikace zařízení .....           | 19 |
| 9.2. | Referenční normy .....               | 19 |
| 9.3. | Elektromagnetická kompatibilita..... | 19 |

## 1. Výrobce

Výrobce: TEDISEL IBÉRICA S.L.

Adresa: C/ Sant Lluc, 69-81. 08918 - Badalona (Barcelona) ŠPANĚLSKO

Tel. +34 933 992 058

Fax +34 933 984 547

tedisel@tedisel.com

[www.tediselmedical.com](http://www.tediselmedical.com)



## 2. Bezpečnostní informace

Důležité poznámky v těchto provozních pokynech jsou označeny grafickými symboly a varovnými slovy.

### 2.1. Upozornění na riziko poranění

Výstražná slova jako NEBEZPEČÍ, VAROVÁNÍ nebo POZOR popisují míru rizika úrazu. Různé trojúhelníkové symboly vizuálně zdůrazňují míru nebezpečí.



VAROVÁNÍ

Odkazuje na potenciálně nebezpečnou situaci, která, pokud není zabráněno, může vést k úmrtí nebo vážnému zranění.



UPOZORNĚNÍ

Odkazuje na potenciální nebezpečí, které může způsobit menší nebo lehká zranění, pokud se mu nezabrání.



NEBEZPEČÍ

Označuje bezprostřední nebezpečí, které, pokud nebude odstraněno, způsobí smrt nebo vážná zranění.



Nebezpečí zachycení prstů

### 2.2. Varování před rizikem poškození

Varovné slovo POZOR popisuje míru rizika poškození materiálu. Trojúhelníkový symbol vizuálně zdůrazňuje míru nebezpečí.



Poškození povrchů: varuje před poškozením povrchů nevhodnými čisticími a dezinfekčními prostředky.



UPOZORNĚNÍ

Odkazuje na potenciální nebezpečí, které může způsobit poškození zařízení, pokud není zabráněno.

### 2.3. Doplnkové symboly používané v bezpečnostních pokynech



Nebezpečí požáru



Nebezpečí výbuchu: varuje před vznícením výbušných směsí plynů.



Nebezpečné napětí: varuje před úrazem elektrickým proudem, který může způsobit vážná zranění nebo dokonce smrt.

### 2.4. Uvedení doplňujících informací

NOTA

POZNÁMKA poskytuje doplňující informace a užitečné rady pro bezpečné a efektivní používání zařízení.

### 2.5. Správné používání kyslíku.

#### 2.5.1. Výbuch kyslíku



Kyslík se stává výbušným, když přijde do styku s oleji, tuky a mazivy.

Stlačený kyslík představuje nebezpečí výbuchu:

- Ujistěte se, že výstupní body kyslíku a plynu jsou bez oleje, mastných materiálů a maziv!
- Nepoužívejte čisticí prostředky obsahující olej, tuky nebo maziva.

#### 2.5.2. Nebezpečí požáru



Unikající kyslík je hořlavý:

- Při práci s kyslíkem není povoleno používat otevřený oheň, rozžhavené předměty a otevřené světlo!
- Nekuřte!

## 3. Rizika

### 3.1. Výbuch plynu



Kyslík se stává výbušným, když přijde do styku s oleji, tuky a mazivy.

Při kontaktu s kyslíkem ve vzduchu mohou léčivé plyny tvořit výbušnou nebo snadno zápalnou směs plynů. Zařízení není vhodné pro použití v prostředí, kde se vyskytují zápalné směsi anestetik s vysokými koncentracemi kyslíku nebo oxidu dusného.

Pokud se v okolí zařízení vyskytují tak vysoké koncentrace hořlavých směsí anestetik s kyslíkem nebo oxidem dusným, existuje za určitých podmínek riziko vznícení.

### 3.2. Riziko nesprávné funkce zařízení



**UPOZORNĚNÍ:** Pokud je k zařízení připojeno zařízení a spustí se ochranný mechanismus příslušného obvodu v zařízení zdravotnického zařízení, ostatní zařízení připojená k tomuto zařízení také nebudou napájena elektrickým proudem.

### 3.3. Nebezpečí požáru



Zásuvné přípojky pro přívod léčivých plynů nesmí přijít do styku s olejem, tukem ani hořlavými kapalinami.

### 3.4. Nebezpečí úrazu elektrickým proudem



Signální kabely (síťové, audio, video atd.) musí být elektricky izolovány od zařízení a koncovek připojení v budově, aby se zabránilo kontaktu s proudy, které mohou způsobit vážná zranění nebo dokonce smrt.

### 3.5. Úvahy o základním výkonu a základní bezpečnosti

Aby byla zajištěna **ZÁKLADNÍ BEZPEČNOST** a **ZÁKLADNÍ FUNKČNOST**, očekává se, že při předpokládaném použití budou splněny následující podmínky:

- zásuvky musí správně fungovat
- světelné moduly fungují správně

V důsledku neočekávaných vnějších elektromagnetických poruch však může dojít ke zhoršení **ZÁKLADNÍHO VÝKONU**, což může mít za následek:

- riziko pro uživatele/pacienta
- k výpadku nebo přerušení dodávky elektrické energie do zásuvek

### 3.6. Elektromagnetické rušení



UPOZORNĚNÍ: Přenosná rádiová komunikační zařízení, včetně antén, mohou mít vliv na systémy. Tyto typy zařízení by neměly být používány ve vzdálenosti menší než 30 cm (12 palců) od jakékoli části systému, včetně kabelů.

## 4. Použité symboly



Použitá část B



Uzemnění (zem)



Ekvipotentialita



Ochranné uzemnění (zem)



Připojovací bod pro vodič Neutrální



Tlačítko pro přivolání sestry



Zapnutí přímého osvětlení



Zapnutí nepřímého osvětlení



Návod k obsluze



Zdravotnický výrobek



Odpad z elektrického zařízení



Symbol CE



Kód produktu



Jedinečný identifikační kód



Sériové číslo



Výrobce



Datum výroby



Odkaz na návod k použití



Poškození povrchů



Nebezpečí požáru



Nebezpečí výbuchu



Nebezpečné napětí



UPOZORNĚNÍ

Upozornění



Nebezpečí zachycení prstů



VAROVÁNÍ

Varování



OPATRNOST

Pozor



NEBEZPEČÍ

Nebezpečí

## 5. Údaje o produktu

Tento manuál se vztahuje na model AIS. Tento model patří do rodiny SICA.

### 5.1. Skladovací podmínky

Individuální balení tohoto typu produktu se skládá z bublinkové fólie uvnitř a kartonové krabice zvenku. Balení nelze stohovat.

V žádném případě nesmí být skladován s otevřeným nebo poškozeným obalem. V případě kontroly při převzetí produktu a pokud není instalace provedena do 1 dne, musí být obal produktu znovu zapečetěn.



**UPOZORNĚNÍ:** Nedodržení těchto pokynů může způsobit poškození zařízení.

Doporučený teplotní rozsah: -20 °C až 60 °C

Doporučený rozsah vlhkosti: 10 % až 75 %

Atmosférický tlak: 500 hPa až 1 060 hPa

## 5.2. Provozní podmínky



UPOZORNĚNÍ: Nedodržení těchto pokynů může způsobit poškození zařízení.

Doporučený teplotní rozsah: -10 °C až 40 °C

Doporučený rozsah vlhkosti: 30 % až 75 %

Atmosférický tlak: 700 hPa až 1 060 hPa

## 5.3. Životnost

Životnost produktů řady SICA je dána životností zabudovaných odběrových míst pro medicínální plyny, která činí 8 let.

K udržení ZÁKLADNÍ BEZPEČNOSTI a ZÁKLADNÍHO VÝKONU s ohledem na ELEKTROMAGNETICKÉ RUŠENÍ během PŘEDPOKLÁDANÉ ŽIVOTNOSTI nejsou zapotřebí žádné zvláštní pokyny.

## 5.4. Účel produktu

Tyto systémy mají v nemocnici tři hlavní funkce:

- Služby medicínálních plynů
- Elektrické služby, hlas a data
- Osvětlení
- Volání sestry

Skládají se z hliníkového rámu, který zahrnuje elektrické vybavení, systémy volání, hlasové a datové služby a instalaci a rozvody medicínálních plynů.

# 6. Údržba

## 6.1. Školení

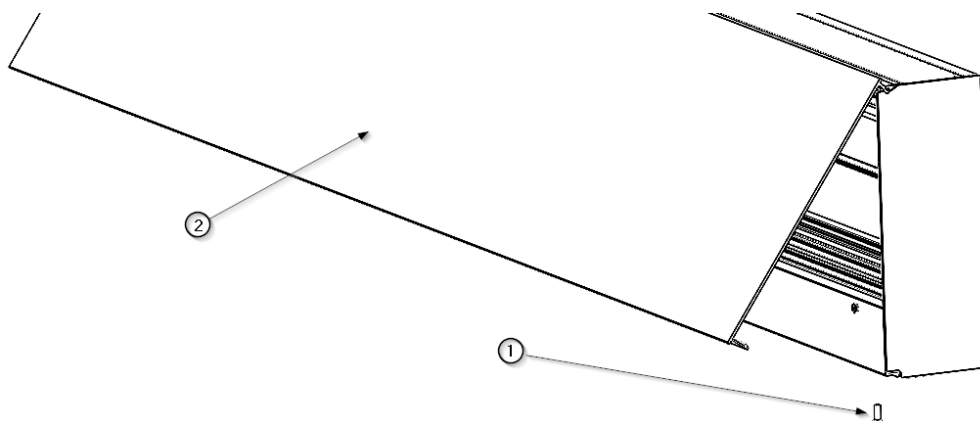
Personál provádějící ÚDRŽBU musí být řádně proškolen a kvalifikován ze strany zákazníka. Osoby, které:

1. prošly školením a jsou řádně registrovány (v případech, kdy to vyžadují právní předpisy).
2. byly proškoleny v údržbě tohoto zařízení na základě tohoto návodu k použití.
3. jsou schopny posoudit úkoly, které provádějí, na základě svých vlastních odborných zkušeností a školení v oblasti příslušných bezpečnostních předpisů a jsou schopny rozpoznat potenciální nebezpečí, která s sebou práce nese.

## 6.2. Demontáž a montáž krytů

### 6.2.1. Demontáž / sklopení předního krytu

- Odstraňte šroub ①, abyste mohli sejmut přední odklápěcí kryt ②, jak je znázorněno na obrázku 1. Uložte jej na bezpečné místo.

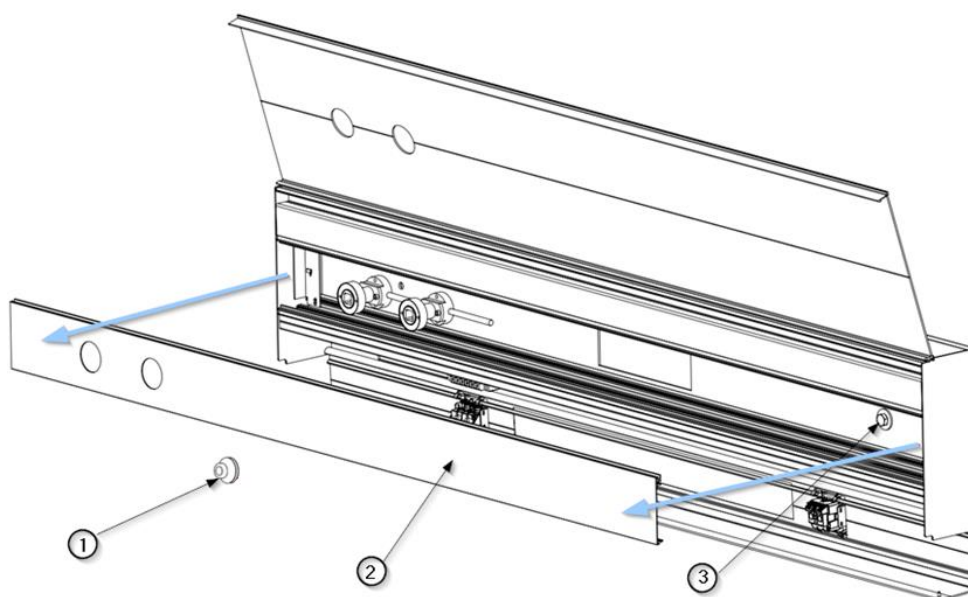


Obr. 1 Demontáž předního odklápěcího krytu

- Chcete-li jej znovu nasadit, stačí jej zasunout do správné polohy, nechat v klidové poloze (opřeny o střední kryt plynového potrubí) a znovu utáhnout šroub ①.

### 6.2.2. Demontáž středního krytu plynové lišty

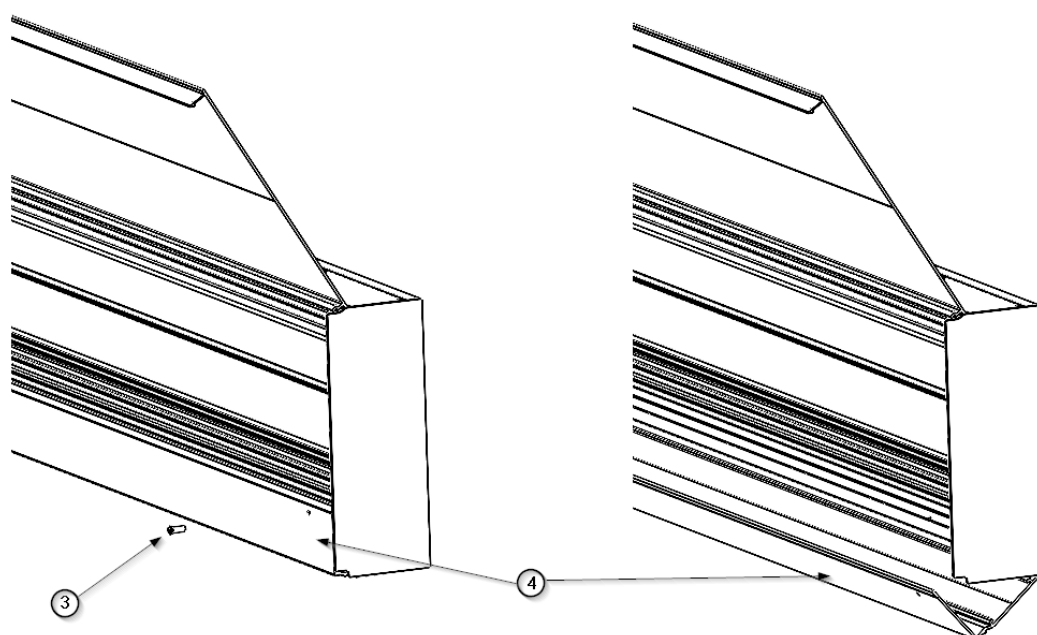
- Sejměte přední odklápěcí kryt, jak je uvedeno v bodě 6.1.1.
- Pomocí přísavky ① sejměte kryt středního profilu ②. Tím získáte přístup k bodům upevnění ke stěně ③ a k plynovým potrubím zařízení.
- Chcete-li střední kryt plynového potrubí znovu nasadit, umístěte jej na místo a zatlačte, dokud neuslyšíte zvuk zacvaknutí.



Obr. 2 Demontáž vnitřního středového krytu

### 6.2.3. Demontáž / sklopení krytu elektrické lišty.

- Odstraňte zapuštěné šrouby M4 DIN 965 (3) a sklopte kryt elektrické lišty (4), jak je znázorněno na obrázku. Kryt zůstane zavěšený na otočné ose.



Obr. 3 Otevření krytu elektrického profilu

- Chcete-li kryt znovu nasadit, ručně jej uzavřete, až se dotkne šasi zařízení, a znovu nasadte šrouby s válcovou hlavou M4 DIN 965 (3).
- Zkontrolujte, zda je kryt správně upevněn ve své poloze.

## 6.3. Okruhy pro přívod medicinálních plynů



Před provedením kontroly se doporučuje zařízení odpojit od elektrické sítě.

- Sejměte přední odklápěcí kryt a středový kryt pro plyny.



Viz bod 6.1 tohoto návodu

| Krok | Popis   | Periodicita   | Nářadí/spotřební materiál                   |
|------|---|---------------|---|
| 1    | <p><b>Podrobná vizuální kontrola:</b></p> <p>A) Provedte důkladnou vizuální kontrolu všech vnitřních potrubí, abyste zjistili známky opotřebení nebo poškození.</p>   | Ročně         | Sada šroubováků, ochranné rukavice, baterka |
| 2    | <p><b>Detekce úniků:</b></p> <p>A) Připravte mýdlový roztok v nádobě.</p> <p>B) Pomocí štětce nebo kartáče naneste roztok na spoje potrubí s koncovými jednotkami plynu a další spoje, které jsou svařované.</p> <p>C) Sledujte, zda se tvoří bubliny, které signalizují přítomnost úniku.</p> <p>D) Pokud zjistíte únik, označte dané místo pro pozdější opravu.</p> | Dvakrát ročně | Mýdlový roztok, štětec nebo kartáč          |
| 3    | <p><b>Kontrola držáků plynových terminálů:</b></p> <p>A) Fyzicky zhodnoťte stav a integritu držáků potrubí. Zkontrolujte, zda nevykazují opotřebení nebo strukturální poškození.</p> <p>B) Ujistěte se, že jsou držáky pevně připevněny k profilu a že nejsou pohyblivé ani nemají vůli.</p>  | Ročně         | Ruční nářadí, ochranné rukavice             |
| 4    | <p><b>Záznam o údržbě:</b></p> <p>A) Po každé kontrole nebo zásahu zaznamenejte do dokumentu nebo systému správy všechny podrobnosti, jako je datum, zjištění, provedené úkony, jméno technika a</p>  | Vždy          | Záznam o údržbě                             |

|  |  |  |  |
|--|--|--|--|
|  | vyměněné díly.   |  |  |
|  | B) Udržujte tento záznam uspořádaný a přístupný pro budoucí dotazy a audity. |  |  |

**Dodatečná poznámka:** Dodržujte všechny příslušné bezpečnostní předpisy a doporučení. Je nezbytné, aby personál pověřený těmito úkoly měl odpovídající školení a používal osobní ochranné prostředky.

#### 6.4. Elektrické, hlasové a datové obvody, osvětlení



Před provedením kontroly se doporučuje odpojit zařízení od elektrické sítě.

- Sejměte přední odklápěcí kryt a kryt elektrické lišty.
- Provedte vizuální kontrolu stavu vnitřních potrubí.



Viz bod 6.1 této příručky.

- Zásuvky: Zkontrolujte napětí v každé zásuvce zařízení.
- Osvětlení: Zkontrolujte zapnutí/vypnutí pomocí tlačítek na zařízení a/nebo pomocí volacího zařízení.
- Hlas a data: Zkontrolujte každý mechanismus zařízení a ovládacího panelu. Provádí personál oddělení informatiky a komunikací centra.

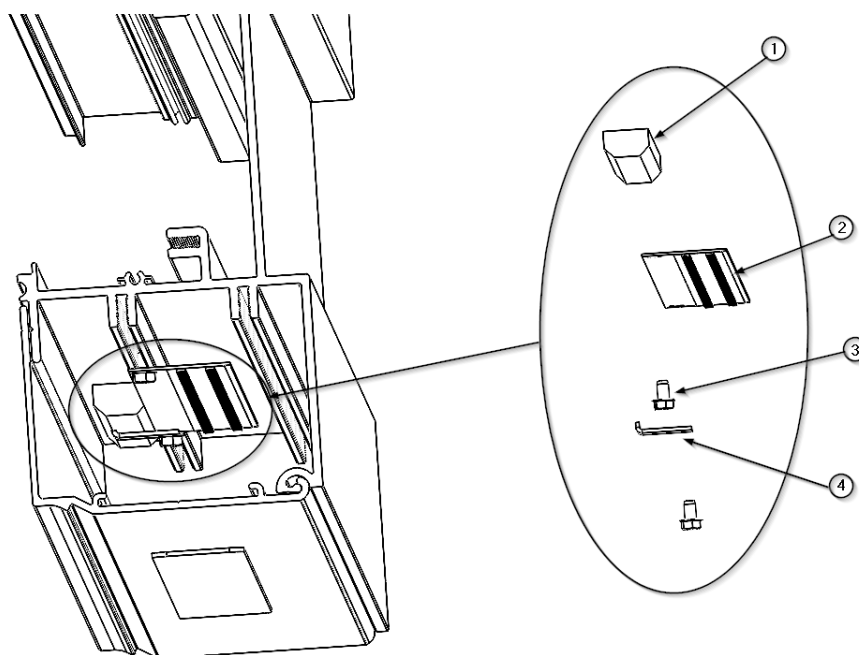
#### 6.5. Výměna LED pásků a ovladačů v modulu osvětlení

Pokud moduly osvětlení systému AIS vykazují problémy s fungováním, je nutné vyměnit jak LED pásky ②, tak i ovladače ①.



Před výměnou odpojte zařízení od elektrické sítě.

- Sklopte kryt elektrické lišty, jak je uvedeno v bodě 6.1.3 této příručky. Osvětlovací modul je nyní viditelný.
- Odpojte rychlospojku LED pásku ②
- Odpojte napájení ovladače ① z připojovací lišty.
- Odšroubujte šestihřanné šrouby M4 x16 ③ DIN 933 a uvolněte úchytku ④, která drží ovladač ① a LED pásku ②.



Obr. 4 Výměna LED pásků a ovladačů

- Umístěte LED pásek ② a upevněte jej šestihranným šroubem M4 x16 ③ (který se nepoužívá k upevnění úchytu ④, který drží řadič).
- Umístěte nový ovladač ① a upevněte jej pomocí úchytu ④ zašroubováním druhého šestihranného šroubu ③.
- Znovu připojte napájení ovladače ① k napájecí liště.
- Připojte rychlospojku napájení nově nainstalovaného LED pásku ②.
- Zkontrolujte, zda je osvětlovací modul pevně uchycen ve své poloze.
- Zapojte napájení osvětlovacího obvodu a proveďte zkoušku funkčnosti, abyste se ujistili, že se osvětlovací modul zapíná a vypíná.



Kontakt s aktivními částmi může způsobit úraz elektrickým proudem.

- Nasaďte zpět kryty.







## 6.6. Kryty a konstrukční prvky



Proveďte vizuální kontrolu, zda nejsou některé prvky správně upevněny.



V případě podezření proveďte fyzickou kontrolu prvků a znovu je řádně upevněte.

## 6.7. Plán údržby

| Prvek, který je třeba zkontrolovat  | Popis   | Periodicita         | Způsob kontroly   |
|-------------------------------------|---|---------------------|---|
| <b>Přípojky plynů</b>               | Kontrola odběru léčivých plynů*   | Ročně               | Vizuální kontrola a funkční zkouška<br>Snadnost připojení a odpojení<br>Opotřebením nebo poškozením<br>Značení a štítky   |
| <b>Měděné připojení pro plyny I</b> | Kontrola a ověření stavu*<br>Před provedením kontroly se doporučuje zařízení odpojit od elektrické sítě.<br>   | Roční               | Vizuální kontrola<br>Kontrola podpěr<br>Viz bod 6.3 <i>Obvody pro přívod medicínálních plynů</i><br>                 |
| <b>Měděné potrubí pro plyny II</b>  | Kontrola a ověření stavu*<br>Před provedením kontroly se doporučuje odpojit zařízení od elektrické sítě.<br> | Dvakrát ročně       | Detekce úniků<br>Viz bod 6.3 <i>Obvody pro přívod medicínálních plynů</i><br>                                      |
| <b>LED osvětlení</b>                | Kontrola LED pásků pro přímé a nepřímé osvětlení  | Pololetní           | Vizuální kontrola a funkční zkouška<br>Viz bod 6.5 <i>Výměna LED pásků a ovladačů v osvětlovacích modulech</i><br> |
| <b>Volání sestry</b>                | Funkčnost systému volání  | Každých šest měsíců |  volání a odezvy systému.<br>Zajistit efektivní komunikaci se sestrami   |
| <b>Spínače</b>                      | Kontrola fungování osvětlení  | Ročně               | Zkouška funkčnosti. Kontrola funkčnosti   |
| <b>Zásuvky RJ45</b>                 | Kontrola hlasových a datových zásuvek   | Každoročně          | Připojení k zařízením a test přenosu dat  |
| <b>Elektrické zásuvky</b>           | Kontrola napájení zařízení*   | Pololetní           | Použití multimetru k ověření napájecího napětí a kontinuity (3) a připojení zařízení  |

|  |   |            |   |
|--|---|------------|---|
| <b>Elektrické a datové kabely</b>              | Kontrola a ověření stavu a funkčnosti*<br><br>Před provedením kontroly se doporučuje zařízení odpojit od elektrické sítě<br><br> | Ročně      | Vizuální kontrola a funkční zkouška.<br><br>Zkontrolujte připojení a správné označení.<br><br>Ověřte podle platných norem<br><br>Viz bod 6.4 <i>Elektrické, hlasové a datové obvody, osvětlení</i><br><br> |
| <b>Vchody nebo přístupy (plyn a elektřina)</b> | Kontrola připojení trubek a elektrických přípojek*  | Ročně      | Vizuální kontrola. Zkontrolujte připojení, absence překážek a správné značení.  |
| <b>Video a audio vstupy</b>                    | Funkce HDMI, USB atd.   | Roční      | Připojení k zařízením a přenos dat/video/zvuku  |
| <b>Ochranné mechanismy</b>                     | Kontrola uzemnění a ochrany*  | Ročně      | Použití multimetru (3) pro testování kontinuity   |
| <b>Ošetření a povrchová úprava</b>             | Kontrola stavu nátěru   | Ročně      | Vizuální kontrola a hmatová zkouška (4)   |
| <b>Vinylové a fenolové materiály</b>           | Kontrola stavu vinyků a desek   | Každoročně | Vizuální kontrola a hmatová zkouška (4)   |
| <b>Testerůs</b>                                | Kontrola čelních stran a jejich stavu   | Každoročně | Vizuální kontrola a hmatová zkouška (4)   |

Poškozené, deformované nebo chybějící součásti je třeba co nejdříve vyměnit. V takovém případě kontaktujte dodavatele zařízení.

\*Pokud se při kontrole zjistí, že některý z výše uvedených bodů není splněn, musí být systém z bezpečnostních důvodů okamžitě odstaven z provozu, aby se zabránilo většímu poškození osob a zařízení. Okamžitě informujte dodavatele systému.

- Aby byla konkrétní konstrukce nebo deska považována za v dobrém stavu, nesmí vykazovat viditelné známky poškození, nadměrného opotřebení nebo koroze. Kromě toho by se při působení síly neměla deformovat ani pohybovat nad přijatelnou mez.

### (3) Použití multimetru:

- Multimetr se používá k ověření, zda elektrické zásuvky a související komponenty fungují správně. Pomocí něj lze měřit hodnoty jako napětí (aby se zajistilo, že zásuvky poskytují

správné napětí), odpor (aby se identifikovaly možné poruchy nebo zkratky) a kontinuitu (aby se zajistilo, že obvody jsou kompletní a nedochází k přerušením).

#### (4) Hmatová zkouška:

- Jedná se o použití hmatu k posouzení povrchu nebo součásti. Například přejížděním rukou nebo prsty po nátěru konstrukce lze zjistit, zda jsou na něm nerovnosti, hrbolky nebo odlupující se části.

## 7. Čištění

Tuto operaci provádějte pomocí mírně navlhčených čisticích nástrojů, aby se zajistilo, že do zařízení nepronikne žádná kapalina. Vzhledem k tomu, že žádná část nebo součást systému není invazivní, není nutné provádět sterilizaci.



Nesmí se používat abrazivní nebo velmi tvrdé čisticí prostředky, které by mohly poškodit vnější povrch, jako jsou například dezinfekční prostředky obsahující chlornan sodný, který je vysoce korozivní pro hliník.



UPOZORNĚNÍ: Může dojít k poškození zařízení

Doporučuje se používat dezinfekční prostředky **bez formaldehydu**, jako je Saint Nebul Ald od Proder Pharma. Způsob použití:

1. Na 5 litrů vody rozřeďte 4 stisky ventilu dodaného výrobcem.
2. Nastříkejte směs na výrobek a nechte působit 15 minut.
3. Odstraňte vodou nebo mýdlovým roztokem pomocí vyždímaného hadříku.



Vypněte zdroj napájení

Kontakt s aktivními částmi může způsobit úraz elektrickým proudem.

- Před čištěním a dezinfekcí vždy odpojte zařízení od hlavního zdroje napájení.
- Nevkládejte žádné předměty do otvorů zařízení.

## 8. Nakládání s odpady

Platí směrnice WEE2012/19 a směrnice RoHS 2011/65/EU, novela 2015/863/EU. Zařízení obsahuje elektrické a elektronické součásti, proto jej nelze likvidovat jako organický odpad, ale jako elektrický/elektronický odpad.

## 9.

### 9.1. Klasifikace zařízení

Podle nového nařízení MDD 93/42/EEC o zdravotnických prostředcích je tato skupina výrobků klasifikována jako:

- Třída IIb, podle přílohy II, s výjimkou oddílu 4, pravidlo 11.
- Úroveň ochrany IP20 podle IEC 60529

Zařízení určené pro nepřetržitý provoz.

### 9.2. Referenční normy

Zařízení splňuje bezpečnostní požadavky následujících norem a směrnic:

ISO11197: Zdravotnické zásobovací jednotky

IEC 60601-1: Elektromedicínská zařízení. Část 1. Obecné požadavky na základní bezpečnost a základní funkce.

IEC 60601-1-2: Elektromedicínská zařízení. Část 1-2. Obecné požadavky na základní bezpečnost a nezbytnou funkčnost. Doplňková norma. Elektromagnetické rušení.

### 9.3. Elektromagnetická kompatibilita.

Podle normy EN 60601-1-2:2015 je toto zařízení určeno k použití v elektromagnetickém prostředí specifikovaném níže. Uživatel tohoto zařízení musí zajistit, aby bylo používáno v tomto prostředí.

| Měření emisí rušení  | Shoda     | Komentář  |
|--|-----------|---|
| Vysokofrekvenční emise podle normy CISPR 11                | Skupina 1 | Napájecí jednotka využívá AF energii výhradně pro svůj vnitřní PROVOZ. Proto jsou její AF emise minimální a rušení zařízení v jejím okolí nepravděpodobné.  |
| Emise AF podle normy CISPR 11                              | Třída A   | Stropní napájecí jednotka je určena pro použití v jiných než domácích instalacích a v instalacích, které jsou přímo připojeny k VEŘEJNÉ NAPÁJECÍ SÍTI, která zásobuje také obytné budovy.   |
| Harmonické emise podle normy IEC 61000-3-2                 | třídy A   |   |
| Emise kolísání napětí/přechodových jevů v souladu s normou | V souladu | <div style="border: 1px solid black; padding: 2px; display: inline-block;">NOTA</div> Díky svým EMISNÍM vlastnostem je toto zařízení vhodné pro použití v průmyslových oblastech a nemocnicích (CISPR 11 třída A). Při použití v obytném PROSTŘEDÍ (pro které se obvykle vyžaduje |

|               |  |   |
|---------------|--|---|
| IEC 61000-3-3 |  | CISPR 11 třída B) nemusí toto zařízení poskytovat dostatečnou ochranu rádiovým komunikačním službám. Uživatel může být nucen přijmout opatření ke zmírnění dopadů, jako je přemístění nebo přeorientování zařízení. |
|---------------|--|---|

| Odolnost proti rušení   | Úroveň zkoušky podle IEC 60601  | Úroveň shody   | Prostředí/Pokyny   |
|---|---|--|--|
| Výboj statické elektřiny (ESD) podle normy IEC 61000-4-2<br>( )                       | ±8 kV kontaktní výboj<br>15 kV výboj vzduchem   | ±8 kV kontaktní výboj<br>15 kV výboj ve vzduchu  | Podlahy by měly být dřevěné, betonové nebo keramické.<br>Pokud je podlaha pokryta syntetickým materiálem, relativní vlhkost vzduchu musí být minimálně 30 %.   |
| Rychlé amplitudy elektrického rušení přechodové jevy / rázy podle normy IEC 61000-4-4 | ±2 kV pro napájecí kabely<br>±1 kV pro vstupní a výstupní kabely  | ±2 kV pro napájecí kabely<br>±1 kV pro vstupní a výstupní kabely                                   | Kvalita napájecího napětí by měla být typická pro komerční prostředí nebo nemocniční prostředí.  |
| Přepětí (vlny) podle normy IEC 61000-4-5  | ±1 kV napětí mezi fázemi<br>±2 kV napětí mezi fází a zemí   | ±1 kV napětí mezi fázemi<br>±2 kV napětí mezi fází a zemí  | Kvalita napájecího napětí by měla odpovídat typickým podmínkám v obchodním nebo nemocničním prostředí  |
| Poklesy napětí a kolísání napájecího napětí podle normy IEC 61000-4-11                | 100% pokles $U_N$ pro 0,5 periody 100% pokles $U_N$ pro 1 periodu 30% pokles $U_N$ pro 25 period<br><br>Poznámka:<br>$U_N$ je střídavé síťové napětí před aplikací testovací úrovně | 100% pokles $U_N$ pro 0,5 období<br>100% pokles $U_N$ pro 1 periodu 30% pokles $U_N$ pro 25 period | Kvalita napájecího napětí by měla být typická pro komerční nebo nemocniční prostředí.<br>Pokud uživatel stropní napájecí jednotky vyžaduje nepřetržitý provoz i v případě výpadku elektrického proudu, doporučujeme napájet stropní napájecí jednotku z zařízení s nepřerušitelným napájením nebo z baterie. |

|  |   |        |  |
|--|---|--------|--|
|  |   |        |  |
| Krátkodobé výpadky napájení podle normy IEC 61000-4- 11                            | 100 % po dobu 5 s<br><br>Poznámka:<br>UN je střídavé síťové napětí před aplikací testovací úrovně |        | Kvalita napájecího napětí by měla být typická pro komerční nebo nemocniční prostředí.<br><br>Pokud uživatel stropní napájecí jednotky vyžaduje nepřetržitý provoz i v případě výpadku elektrického napájení, doporučuje se napájet stropní napájecí jednotku z zařízení s nepřetržitým napájením ( ) nebo baterií. |
| Magnetické pole pro napájecí frekvence (50/60 Hz) v souladu s normou IEC 61000-4-8 | 30 A/m  | 30 A/m | Magnetická pole vytvářená frekvencí elektrické sítě by měla odpovídat prostředí obchodních nebo nemocničních zařízení.   |

| Odolnost proti rušení                    | Úroveň zkoušky podle IEC 60601   | Úroveň shody          | Prostředí/směrnice                |        |           |            |      |       |   |            |                    |        |        |   |              |                    |        |        |   |              |                    |        |        |   |        |                     |   |        |   |        |                       |   |        |   |            |                     |   |        |   |              |                      |   |        |   |         |                      |   |        |   |              |                      |   |       |
|--|--|-----------------------|-----------------------------------|--------|-----------|------------|------|-------|---|------------|--------------------|--------|--------|---|--------------|--------------------|--------|--------|---|--------------|--------------------|--------|--------|---|--------|---------------------|---|--------|---|--------|-----------------------|---|--------|---|------------|---------------------|---|--------|---|--------------|----------------------|---|--------|---|---------|----------------------|---|--------|---|--------------|----------------------|---|-------|
| Indukované AF rušení podle IEC 61000-4-6 | 3 Vrms 150 kHz až 80 MHz<br>6 Vrms pásmo ISM   | 3 Vrms<br>6 Vrms      | AM modulace 1 kHz<br>Hloubka 80 % |        |           |            |      |       |   |            |                    |        |        |   |              |                    |        |        |   |              |                    |        |        |   |        |                     |   |        |   |        |                       |   |        |   |            |                     |   |        |   |              |                      |   |        |   |         |                      |   |        |   |              |                      |   |       |
| Indukované AF rušení podle IEC 61000-4-3 | <table border="1"> <thead> <tr> <th>RANGE</th> <th>FREQUENCY</th> <th>MODULATION</th> <th>STEP</th> <th>LEVEL</th> </tr> </thead> <tbody> <tr> <td>A</td> <td>80-1000MHz</td> <td>AM 1 kHz Prof: 80%</td> <td>LOG 1%</td> <td>10 V/m</td> </tr> <tr> <td>B</td> <td>1000-2000MHz</td> <td>AM 1 kHz Prof: 80%</td> <td>LOG 1%</td> <td>10 V/m</td> </tr> <tr> <td>C</td> <td>2000-2700MHz</td> <td>AM 1 kHz Prof: 80%</td> <td>LOG 1%</td> <td>10 V/m</td> </tr> <tr> <td>D</td> <td>385MHz</td> <td>PM 18 Hz Cycle: 50%</td> <td>-</td> <td>27 V/m</td> </tr> <tr> <td>E</td> <td>450MHz</td> <td>FM 1 kHz Desv:± 5 kHz</td> <td>-</td> <td>28 V/m</td> </tr> <tr> <td>F</td> <td>810-930MHz</td> <td>PM 18 Hz Cycle: 50%</td> <td>-</td> <td>28 V/m</td> </tr> <tr> <td>G</td> <td>1720-1970MHz</td> <td>PM 217 Hz Cycle: 50%</td> <td>-</td> <td>28 V/m</td> </tr> <tr> <td>H</td> <td>2450MHz</td> <td>PM 217 Hz Cycle: 50%</td> <td>-</td> <td>28 V/m</td> </tr> <tr> <td>I</td> <td>5240-5785MHz</td> <td>PM 217 Hz Cycle: 50%</td> <td>-</td> <td>9 V/m</td> </tr> </tbody> </table> |                       |                                   | RANGE  | FREQUENCY | MODULATION | STEP | LEVEL | A | 80-1000MHz | AM 1 kHz Prof: 80% | LOG 1% | 10 V/m | B | 1000-2000MHz | AM 1 kHz Prof: 80% | LOG 1% | 10 V/m | C | 2000-2700MHz | AM 1 kHz Prof: 80% | LOG 1% | 10 V/m | D | 385MHz | PM 18 Hz Cycle: 50% | - | 27 V/m | E | 450MHz | FM 1 kHz Desv:± 5 kHz | - | 28 V/m | F | 810-930MHz | PM 18 Hz Cycle: 50% | - | 28 V/m | G | 1720-1970MHz | PM 217 Hz Cycle: 50% | - | 28 V/m | H | 2450MHz | PM 217 Hz Cycle: 50% | - | 28 V/m | I | 5240-5785MHz | PM 217 Hz Cycle: 50% | - | 9 V/m |
| RANGE                                    | FREQUENCY  | MODULATION            | STEP                              | LEVEL  |           |            |      |       |   |            |                    |        |        |   |              |                    |        |        |   |              |                    |        |        |   |        |                     |   |        |   |        |                       |   |        |   |            |                     |   |        |   |              |                      |   |        |   |         |                      |   |        |   |              |                      |   |       |
| A  | 80-1000MHz   | AM 1 kHz Prof: 80%    | LOG 1%                            | 10 V/m |           |            |      |       |   |            |                    |        |        |   |              |                    |        |        |   |              |                    |        |        |   |        |                     |   |        |   |        |                       |   |        |   |            |                     |   |        |   |              |                      |   |        |   |         |                      |   |        |   |              |                      |   |       |
| B  | 1000-2000MHz   | AM 1 kHz Prof: 80%    | LOG 1%                            | 10 V/m |           |            |      |       |   |            |                    |        |        |   |              |                    |        |        |   |              |                    |        |        |   |        |                     |   |        |   |        |                       |   |        |   |            |                     |   |        |   |              |                      |   |        |   |         |                      |   |        |   |              |                      |   |       |
| C  | 2000-2700MHz   | AM 1 kHz Prof: 80%    | LOG 1%                            | 10 V/m |           |            |      |       |   |            |                    |        |        |   |              |                    |        |        |   |              |                    |        |        |   |        |                     |   |        |   |        |                       |   |        |   |            |                     |   |        |   |              |                      |   |        |   |         |                      |   |        |   |              |                      |   |       |
| D  | 385MHz   | PM 18 Hz Cycle: 50%   | -                                 | 27 V/m |           |            |      |       |   |            |                    |        |        |   |              |                    |        |        |   |              |                    |        |        |   |        |                     |   |        |   |        |                       |   |        |   |            |                     |   |        |   |              |                      |   |        |   |         |                      |   |        |   |              |                      |   |       |
| E  | 450MHz   | FM 1 kHz Desv:± 5 kHz | -                                 | 28 V/m |           |            |      |       |   |            |                    |        |        |   |              |                    |        |        |   |              |                    |        |        |   |        |                     |   |        |   |        |                       |   |        |   |            |                     |   |        |   |              |                      |   |        |   |         |                      |   |        |   |              |                      |   |       |
| F  | 810-930MHz   | PM 18 Hz Cycle: 50%   | -                                 | 28 V/m |           |            |      |       |   |            |                    |        |        |   |              |                    |        |        |   |              |                    |        |        |   |        |                     |   |        |   |        |                       |   |        |   |            |                     |   |        |   |              |                      |   |        |   |         |                      |   |        |   |              |                      |   |       |
| G  | 1720-1970MHz   | PM 217 Hz Cycle: 50%  | -                                 | 28 V/m |           |            |      |       |   |            |                    |        |        |   |              |                    |        |        |   |              |                    |        |        |   |        |                     |   |        |   |        |                       |   |        |   |            |                     |   |        |   |              |                      |   |        |   |         |                      |   |        |   |              |                      |   |       |
| H  | 2450MHz  | PM 217 Hz Cycle: 50%  | -                                 | 28 V/m |           |            |      |       |   |            |                    |        |        |   |              |                    |        |        |   |              |                    |        |        |   |        |                     |   |        |   |        |                       |   |        |   |            |                     |   |        |   |              |                      |   |        |   |         |                      |   |        |   |              |                      |   |       |
| I  | 5240-5785MHz   | PM 217 Hz Cycle: 50%  | -                                 | 9 V/m  |           |            |      |       |   |            |                    |        |        |   |              |                    |        |        |   |              |                    |        |        |   |        |                     |   |        |   |        |                       |   |        |   |            |                     |   |        |   |              |                      |   |        |   |         |                      |   |        |   |              |                      |   |       |

|                          |   |
|--------------------------|---|
| Jmenovitý výkon vysílače | Bezpečná vzdálenost v závislosti na vysílací frekvenci Prostředí/Pokyny (m) |
|--------------------------|---|

|      | 150 kHz až 80<br>MHz<br>D = 1,2 P | 80 MHz až 800<br>MHz<br>D = 1,2 P | 800 MHz až 2,5 GHz<br>D = 2, 3 P |
|------|-----------------------------------|-----------------------------------|----------------------------------|
| 0,01 | 0,12                              | 0,12                              | 0,23                             |
| 0,1  | 0,38                              | 0,38                              | 0,73                             |
| 1    | 1,2                               | 1,2                               | 2,3                              |
| 10   | 3,8                               | 3,8                               | 7,3                              |
| 100  | 12                                | 12                                | 23                               |



UPOZORNĚNÍ: Skládání zařízení nebo jeho instalace v blízkosti jiných zařízení může ovlivnit výkon systémů v důsledku rušení EMI.