

BRAS PLAFONNIERS

MODÈLES

COLUMN



## **COLUMN Bras Plafonnier**

Sécurité, Espace et Fonctionnalité

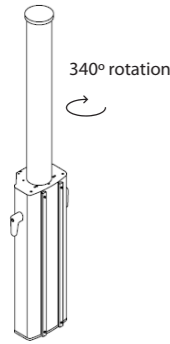
[WWW.TEDISELMEDICAL.COM](http://WWW.TEDISELMEDICAL.COM)

[info@tedisel.com](mailto:info@tedisel.com)

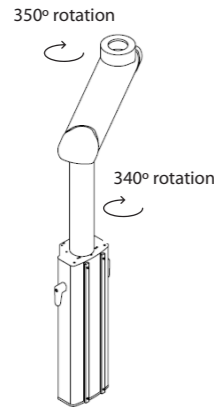
MODÈLE: COLUMN  
SOUS-MODÈLE : SANS MOUVEMENT VERTICAL



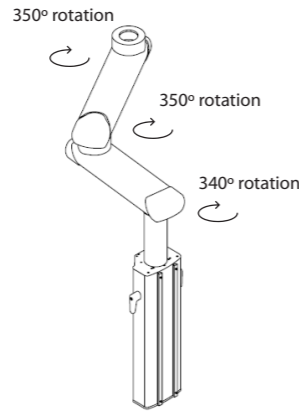
Fixation rotative



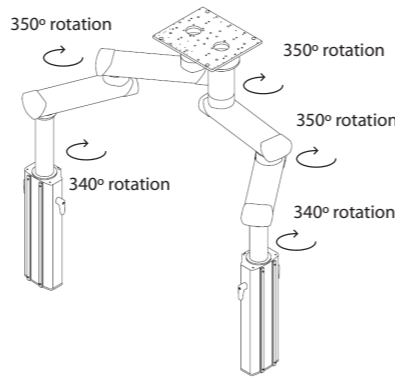
Fixation à bras unique



Fixation à double bras



Tandem\*



\*Option tandem avec deux bras. La configuration des bras peut être quelconque.

**Non-motorisé sans bras**

Les Freins	Friction
Dimension	120 - 1800 mm
Capacité de charge	385kg

**Bras simples non-motorisés**

Les Freins	Friction / Electropneumatique / Electromagnétique
Dimension	600 / 800 / 1000 / 1200 / 1400 / 1600 mm
Capacité de charge	1000kg à 300kg

**Bras doubles non-motorisés**

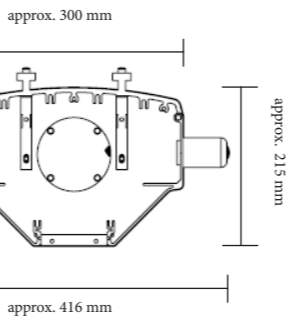
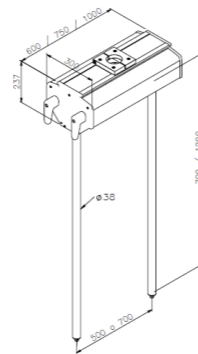
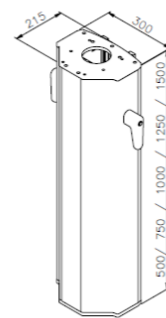
Les Freins	Friction / Electropneumatique / Electromagnétique
Dimension	600/600 - 600/800 - 600/1000 - 600/1200 - 800/800 - 800/1000 - 800/1200 - 1000/1000 - 1000/1200 mm *
Capacité de charge	540kg à 130kg

\* Plus de longueurs disponibles

**Boitier Vertical**

Dimension en position verticale	500 / 750 / 1000 / 1250 / 1500 mm
Dimension en position horizontale	600 / 750 / 1000 mm*
Capacité de charge	100kg

\* Possibilité d'ajouter un chariot fixe



**DONNÉES TECHNIQUES**

**Plateau avec tiroir, rails techniques latéraux**

Dimensions	425 / 625 x 430 x 25 mm
Dimensions avec rails techniques	633 / 833 x 430 x 25 mm
Max. Charge	40 kg

**Plateau avec rails techniques latéraux**

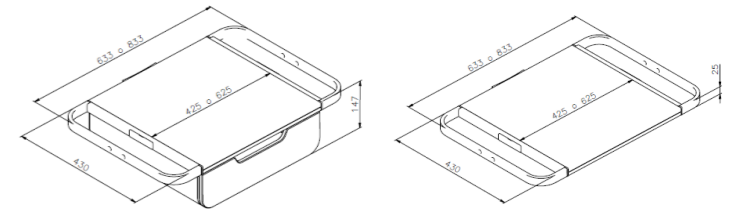
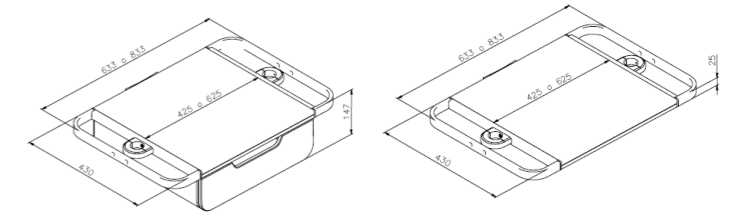
Dimensions	425 / 625 x 430 x 147 mm
Dimensions avec rails techniques	633 / 833 x 430 x 147 mm
Max. Charge	50 kg

**Plateau avec tiroir pour le boitier horizontale**

Dimensions	425 / 625 x 430 x 25 mm
Dimensions avec rails techniques	633 / 833 x 430 x 25 mm
Max. Charge	40 kg

**Plateau pour le boitier horizontale**

Dimensions	425 / 625 x 430 x 147 mm
Dimensions avec rails techniques	633 / 833 x 430 x 147 mm
Max. Charge	50 kg



**Système électrique**

Voltage	230 Vca
Fréquence	50Hz

**Système d'éclairage (optionnel)**

Éclairage indirect sur bras (bras minimum 800mm)	18W (4500K)*
Spot au sol (en bas de la boîte de service)	3,2W (4500K)*

\* Possibilité de réguler les lumières (0-10V) et option DALI

**Système de gaz médicaux**

O<sub>2</sub> - Air - N<sub>2</sub>O - CO<sub>2</sub> - VAC - AGSS - Air 800 - N<sub>2</sub>800 - O<sub>2</sub>/He - O<sub>2</sub>/N<sub>2</sub>O

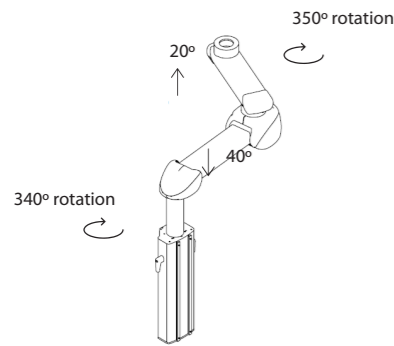
**Matériaux**

Structure	Aluminium (de 3 à 12 mm d'épaisseur) avec peinture époxy
Rails Techniques	Acier inoxydable (standard) / Aluminium (optionnel)
Chariots	Aluminium avec peinture époxy
Tubes pour chariots	Acier inoxydable AISI 304
Plateaux	Aluminium
Rails techniques des plateaux	Aluminium (standard)

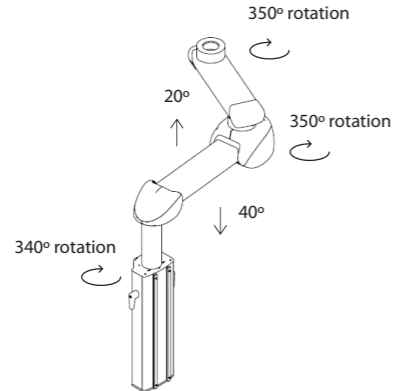
MODÈLE: COLUMN  
SOUS-MODÈLE : AVEC MOUVEMENT VERTICAL



Bras à moteur



Double bras moteur



**Bras simples motorisés**

Les Freins	Friction / Electropneumatique / Electromagnétique
Dimension	1000 mm
Capacité de charge	210kg à 250kg

**Bras doubles motorisés**

Les Freins	Friction / Electropneumatic / Electromagnetic
Dimension	600/1000 - 800/1000 - 1000/1000 - 1200/1000 mm*
Capacité de charge	140 kg to 250kg

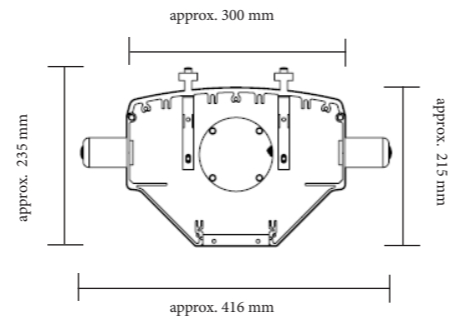
\* Plus de longueurs disponibles

**Boitier Vertical**

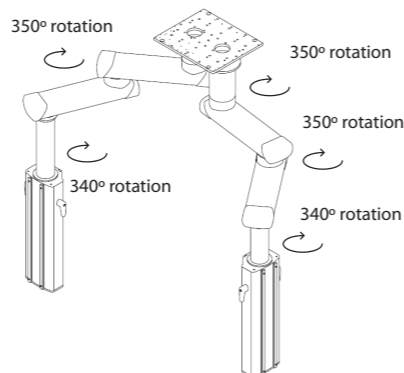
Dimension en position verticale	500 / 750 / 1000 / 1250 / 1500 mm
Dimension en position horizontale	600 / 750 / 1000 mm*
Capacité de charge	100kg

\* Possibilité d'ajouter un chariot fixe

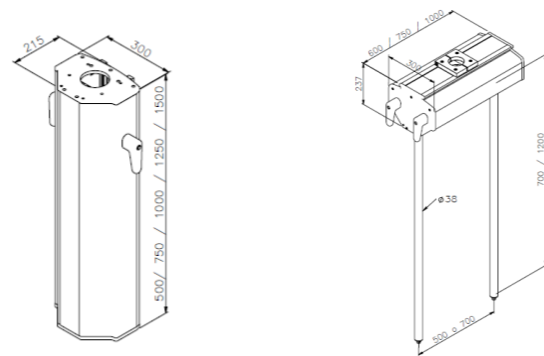
**DONNÉES TECHNIQUES**



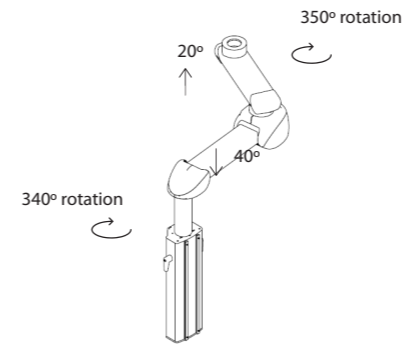
Tandem\*



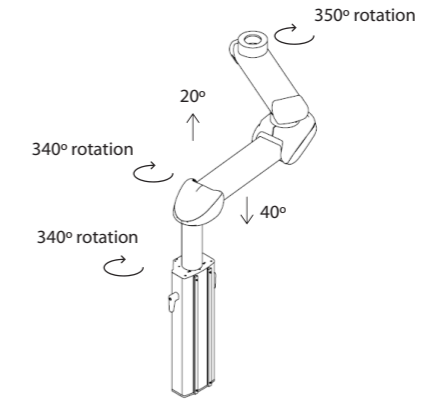
\*Option tandem avec double bras rotatif. La configuration des bras peut être également avec le modèle à col rotatif, et les modèles motorisés et à ressort.



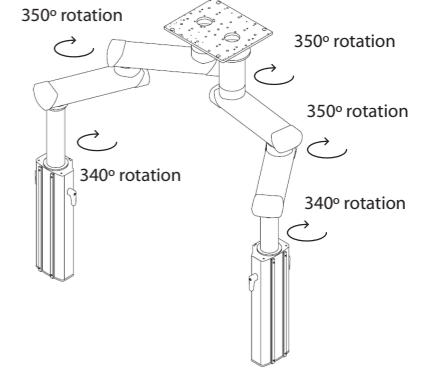
Bras simples *spring*



Bras doubles *spring*



Tandem\*



\*Option tandem avec deux bras. La configuration des bras peut être quelconque.

**Bras simples *spring***

Les Freins	Friction / Electropneumatique / Electromagnétique
Dimension	1015 mm
Capacité de charge	180kg à 22kg

**Bras doubles *spring***

Les Freins	Friction / Electropneumatic / Electromagnetic
Dimension	600/1015 - 800/1015 - 1000/1015 - 1200/1015 mm*
Capacité de charge	180kg à 22kg

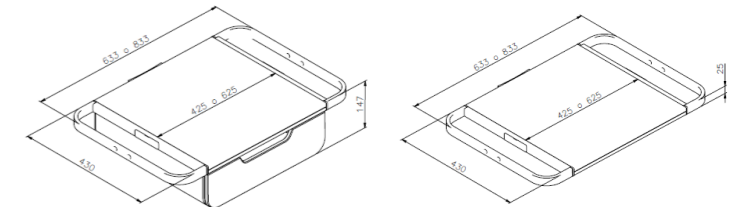
\* Plus de longueurs disponibles

**Plateau avec étagère pour le boitier verticale**

Dimensions	425 / 625 x 430 x 25 mm
Dimensions avec rails techniques	633 / 833 x 430 x 25 mm
Max. Charge	40 kg

**Étagère pour le boitier verticale**

Dimensions	425 / 625x 430 x 147 mm
Dimensions avec rails techniques	633 / 833 x 430 x 147 mm
Max. Charge	50 kg

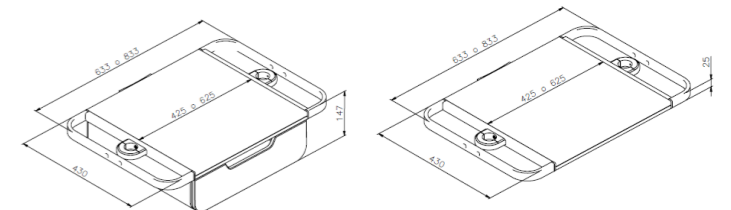


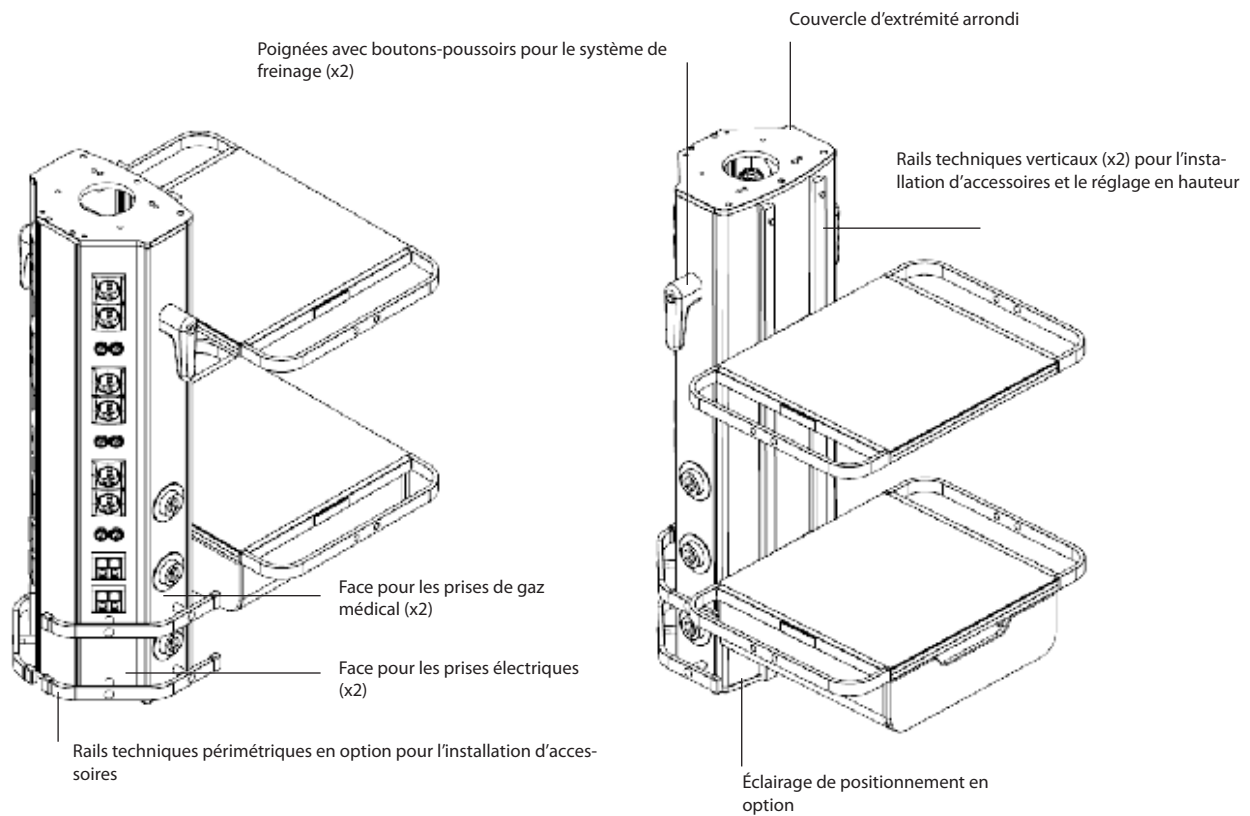
**Plateau avec tiroir pour le boitier horizontale**

Dimensions	425 / 625 x 430 x 25 mm
Dimensions avec rails techniques	633 / 833 x 430 x 25 mm
Max. Charge	40 kg

**Plateaux avec rails techniques latéraux pour le boitier horizontale**

Dimensions	425 / 625 x 430 x 147 mm
Dimensions avec rails techniques	633 / 833 x 430 x 147 mm
Max. Charge	50 kg





## Classification

Directive 93/42/EEC

CLASS II B

## EC Conformity

Tedisel est conforme aux dispositions de la directive 93/42/CEE (dispositifs médicaux), de la norme ISO 11197 (unités d'alimentation médicale) et de la norme IEC 60601-1 (équipement électrique médical. Partie 1 : exigences générales pour la sécurité de base et les performances essentielles).

## Compatibilité avec d'autres dispositifs médicaux

Les produits Tedisel peuvent être équipés de dispositifs médicaux d'autres fabricants. Veuillez suivre les instructions fournies par les fabricants de ces équipements pour une installation correcte.

CE 0197

TüV Rheinland LGA Products GmbH

## QUALITÉ

Le système de gestion et les produits de Tedisel sont certifiés ISO 13485 et CE par l'organisme notificateur TÜV RHEINLAND.

Tedisel, en tant que fabricant de dispositifs médicaux, possède la licence de fabricant de dispositifs médicaux numéro 6205-PS, accordée par l'Agence espagnole des médicaments et des dispositifs médicaux. All medical devices developed and manufactured in Tedisel, are regulated.

Tous les dispositifs médicaux développés et fabriqués par Tedisel sont régis par la directive européenne 93/42/CEE.

Tous les équipements sont homologués et certifiés en matière de sécurité électrique et de compatibilité électromagnétique, conformément aux normes ISO 11197 et EN 60601.