

GAINES TÊTE DE LIT

MODÈLES

ADONIS



Adonis Colonne Murale

Optimiseur d'espace



WWW.TEDISELMEDICAL.COM

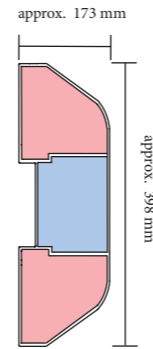
info@tedisel.com

MODÈLE: ADONIS



DONNÉES TECHNIQUES

- Gaz médicaux
 - Prises électriques, connecteurs voix et données et éclairage
- * Schéma général du modèle Adonis adaptable au projet



Unité d'approvisionnement

Dimension	1024 / 1524/ 1724 / 2024 mm
Max. Charge	150kg

Système électrique

Voltage	230 Vca
Fréquence	50Hz

Matériaux

Structure	Aluminium avec peinture époxy ou anodisé (sur demande)
Couverture Frontale	Aluminium avec peinture époxy, anodisé, HPL ou matériau similaire (sur demande)
Rails Techniques	Acier inoxydable AISI 304 (standard) / Aluminium (optionnel)
Tube	ø38mm Acier inoxydable AISI 304
Plateaux	Aluminium

Système d'éclairage (optionnel)

Éclairage LED latérale	10W - 20W (4500K)*
Éclairage LED supérieure	3.2W
Éclairage LED inférieur	3.2W
Éclairage veille	1W

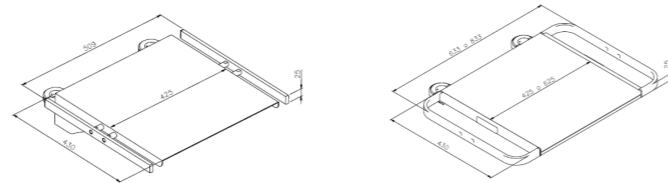
* Possibilité de régler les lumières (0-10V) et option DALI

Système de gaz médicaux

O ₂ - Air - N ₂ O - CO ₂ - VAC - AGSS - Air 800 - N ₂ 800 - O ₂ /He - O ₂ /N ₂ O

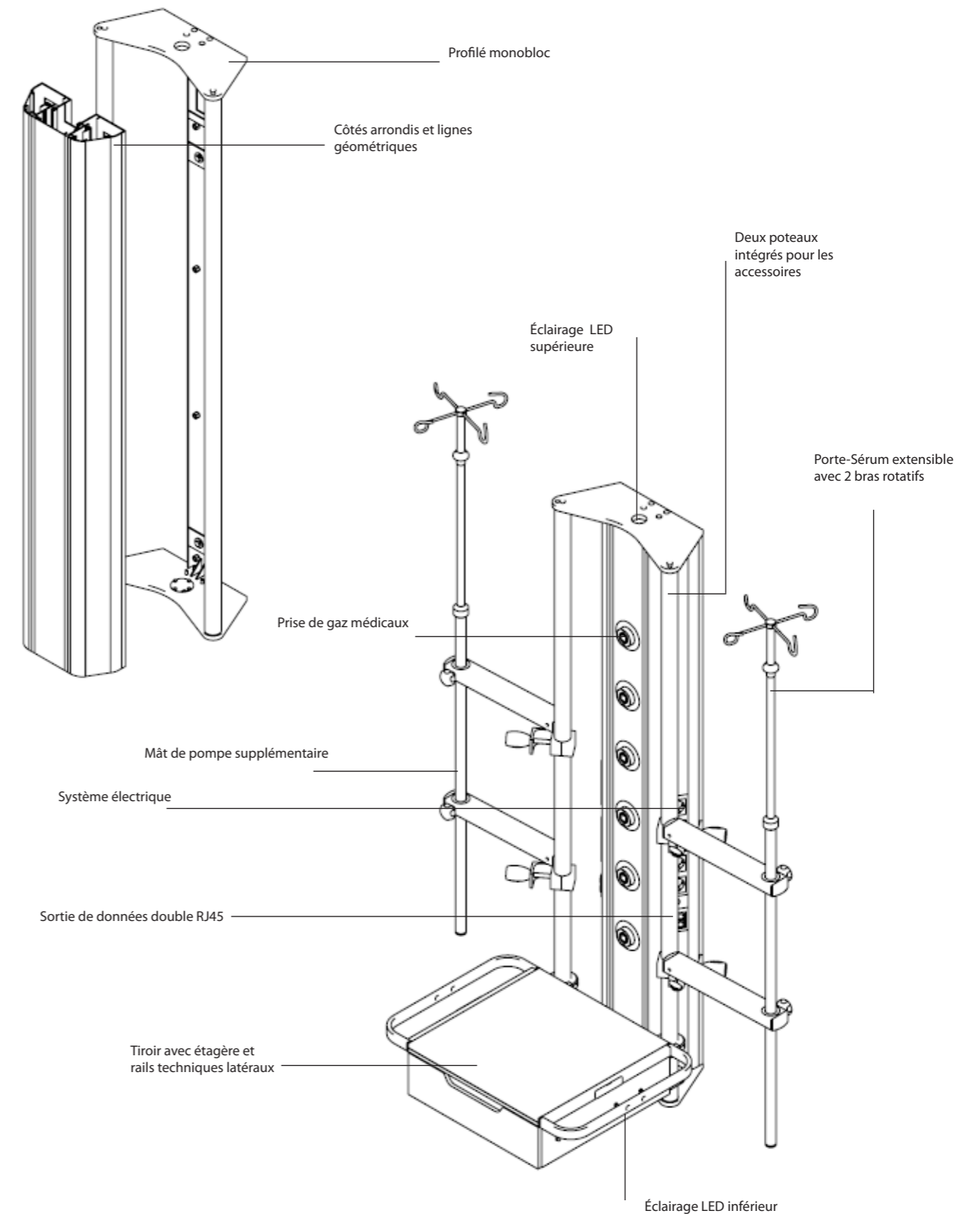
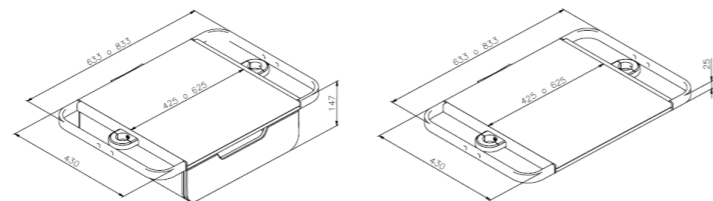
Plateau médical avec rails techniques latéraux

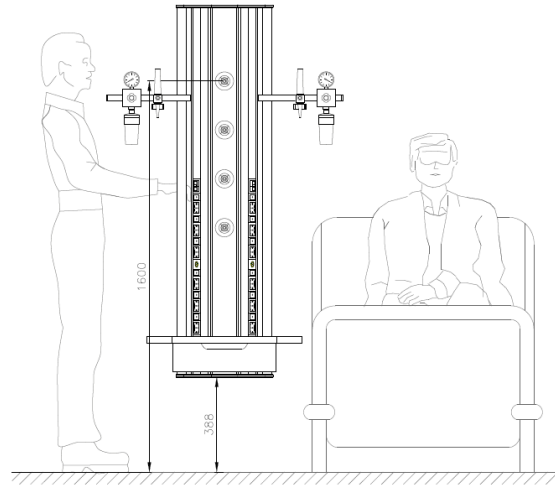
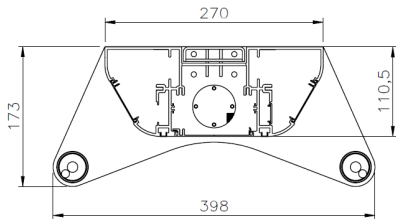
Dimension	425 / 625 x 430 x 25 mm
Dimension avec rails techniques	633 / 833 x 430 x 25 mm
Max. Charge	50kg / 50kg / 25kg



Tiroir avec étagère et rails techniques latéraux

Dimension	425 / 625 x 430 x 25mm
Dimension avec rails techniques	425 / 625 x 430 x 147 mm
Max. Charge	40kg





Classification

Directive 93/42/EEC

CLASS II B

EC Conformité

Tedisel est conforme aux dispositions de la directive 93/42/CEE (dispositifs médicaux), de la norme ISO 11197 (unités d'alimentation médicale) et de la norme IEC 60601-1 (équipement électrique médical. Partie 1 : exigences générales pour la sécurité de base et les performances essentielles).

Compatibilité avec d'autres dispositifs médicaux

Les produits Tedisel peuvent être équipés de dispositifs médicaux d'autres fabricants. Veuillez suivre les instructions fournies par les fabricants de ces équipements pour une installation correcte.

CE 0197

TüV Rheinland LGA Products GmbH

QUALITÉ

Le système de gestion et les produits de Tedisel sont certifiés ISO 13485 et CE par l'organisme notificateur TÜV RHEINLAND.

Tedisel, en tant que fabricant de dispositifs médicaux, possède la licence de fabricant de dispositifs médicaux numéro 6205-PS, accordée par l'Agence espagnole des médicaments et des dispositifs médicaux. All medical devices developed and manufactured in Tedisel, are regulated.

Tous les dispositifs médicaux développés et fabriqués par Tedisel sont régis par la directive européenne 93/42/CEE.

Tous les équipements sont homologués et certifiés en matière de sécurité électrique et de compatibilité électromagnétique, conformément aux normes ISO 11197 et EN 60601.

