

SUSPENDIDOS

MODELOS

TOR



Tor
Puente de techo
Sistema de apoyo



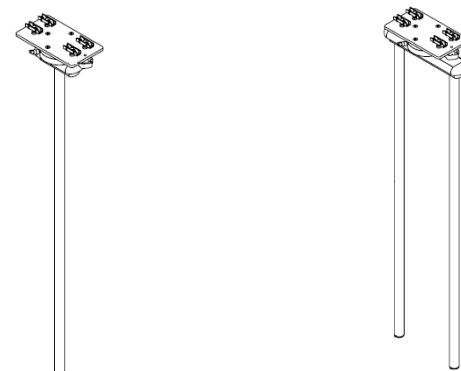
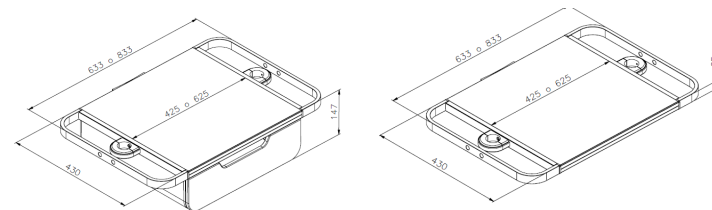
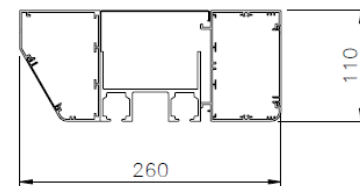
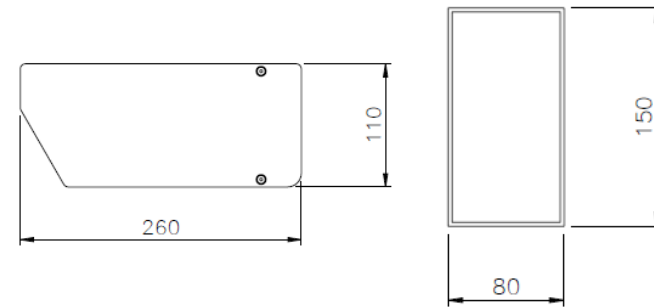
WWW.TEDISELMEDICAL.COM

info@tedisel.com

MODELO: TOR



INFORMACIÓN TÉCNICA



Cabezal de cama suspendido

Longitud	Otras longitudes disponibles en función del proyecto*
----------	---

*Longitud máxima de fabricación 3000mm. Posibilidad de instalar tramos consecutivos para varias camas.

Bandeja para carro

Dimensiones	425 / 625 x 430 x 25 mm
Dimensiones con railes técnicos	425 / 625 x 430 x 25 mm
Máx. Carga	50 kg

Bandeja con cajón para carro

Dimensiones	425 / 625 x 430 x 147mm
Dimensiones con railes técnicos	633 / 833 x 430 x 147 mm
Máx. Carga	40 kg

Carro seco o porta monitor

Longitud de carro	1400mm*
Máx. Carga	100kg
Rotación	360°
Frenos	Mecánico
Diámetro tubo	ø38mm

* Otras longitudes disponibles en función del proyecto

Carro con 1 portagotero (fijo o móvil)

Longitud	1400 / 700 mm *
Diámetro	ø38mm

* Otras longitudes disponibles en función del proyecto

Carro con 2 portagoteros (fijo o móvil)

Longitud	1400 / 700 mm*
Longitud entre portagoteros	300 / 500 / 700mm
Diámetro	ø38mm

*Otras longitudes disponibles en función del proyecto

Carro húmedo o porta infusiones

Longitud del carro	1400mm*
Máx. Carga	100kg
Rotación	360°
Frenos	Mecánico
Diámetro tubo	ø38 mm

* Otras longitudes disponibles en función del proyecto



Elementos eléctricos

Voltaje	230 Vca
Frecuencia	50Hz

Système d'éclairage (optionnel)

Luz LED directa	10W - 20W (4500K)*
Luz LED indirecta	10W - 20W - 20W (4500K)*
Luz de vigilia	1W

* Posibilidad de regular las luces (0-10V) y opción DALI

Clasificación

Directive 93/42/EEC	CLASS II B
---------------------	------------

EC Conformidad

Tedisel cumple con las disposiciones de la directiva 93/42/CEE (producto sanitario), ISO 11197 (unidades de suministro médico) e IEC 60601-1 (Equipos electromédicos. Parte 1: Requisitos generales para la seguridad básica y funcionamiento esencial).

Materiales

Estructura	Aluminio (espesor hasta 4mm) con pintura epoxy
Railes técnicos	Acero inoxidable(estándar) / Aluminio (opcional)
Tubos para carros	Acero inoxidableAISI 304
Bandejas	Aluminio
Railes técnicos de las bandejas	Aluminio (estándar)

Sistema de gases medicinales

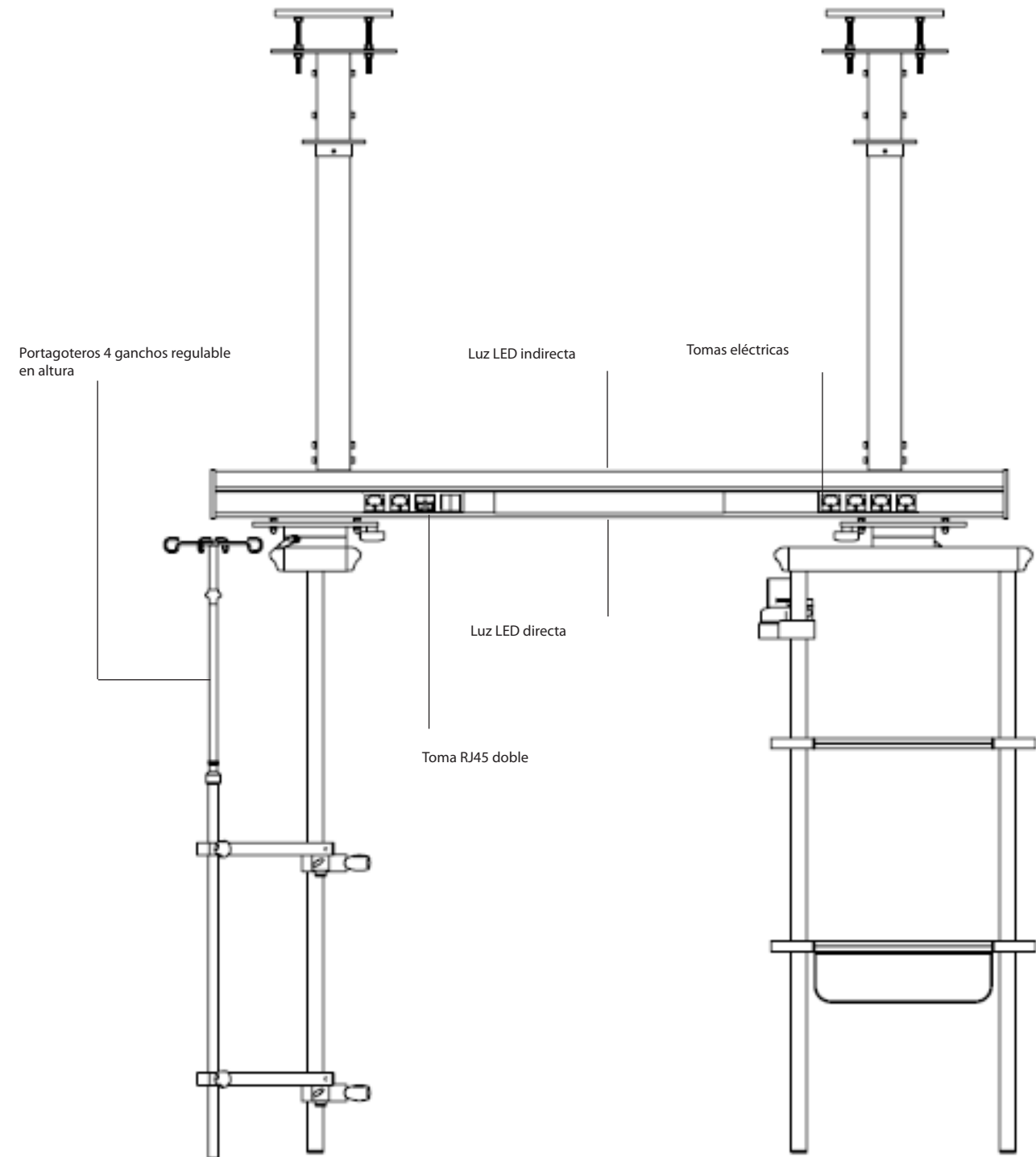
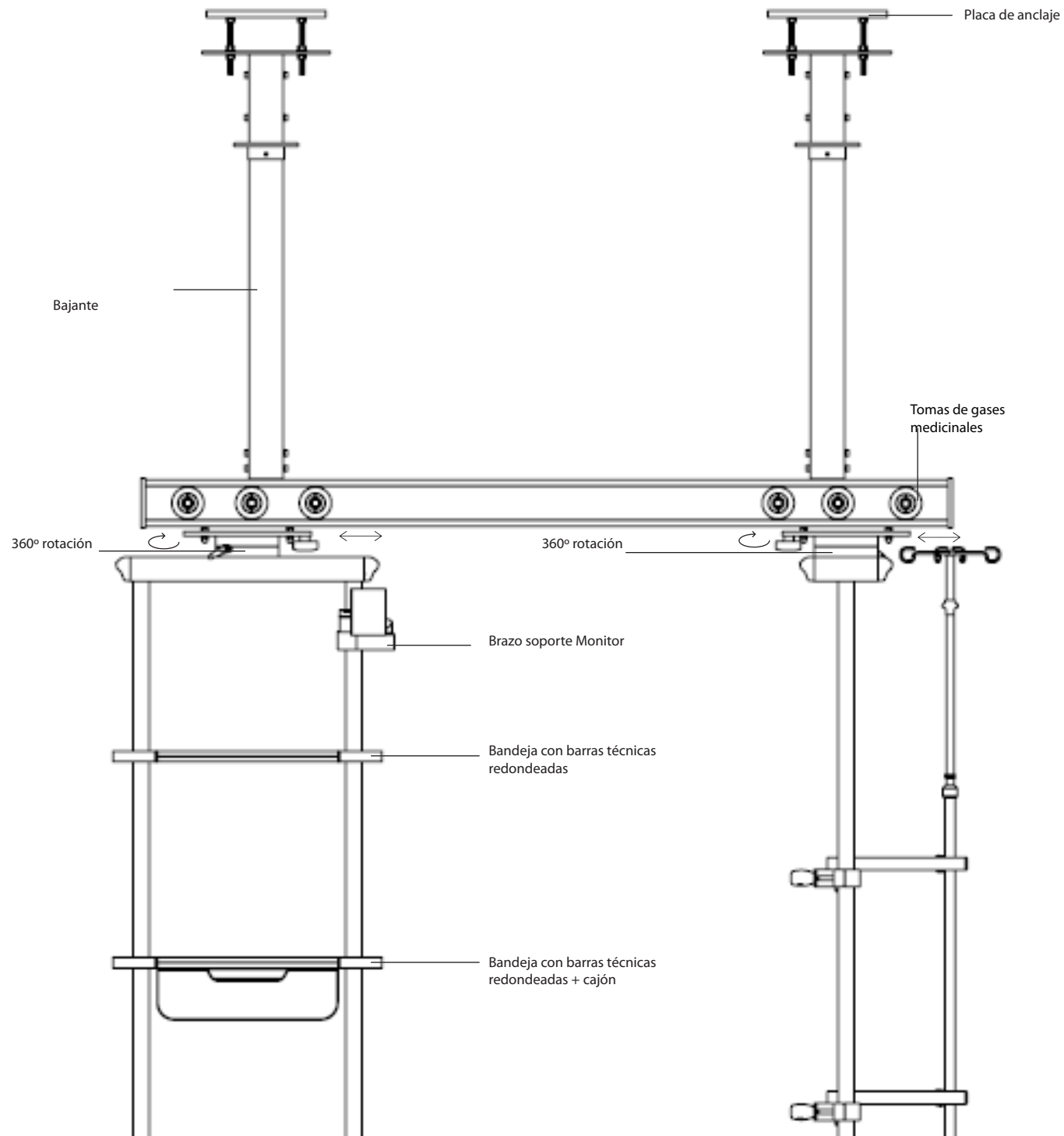
O₂ - Air - N₂O - CO₂ - VAC - AGSS - Air 800 - N₂800 - O₂/He - O₂/N₂O

Compatibilidad con otros equipos médicos

Los productos de Tedisel pueden estar equipados con dispositivos médicos de otros fabricantes. Es necesario seguir las instrucciones proporcionadas por los fabricantes de éste equipamiento médico para su instalación.

CE 0197

TüV Rheinland LGA Products GmbH



CALIDAD

El sistema de gestión y los productos de Tedisel están certificados con el sello de Calidad ISO 13485 y el marcado CE otorgado por el Organismo Notificador TÜV RHEINLAND.

Tedisel, como fabricante de producto sanitario, cuenta con la Licencia de Fabricante de Producto Sanitario con el número 6205-PS, concedida por la Agencia Española de Medicamento y Productos Sanitarios.

Todos los productos sanitarios que se que desarrollan y fabrican en Tedisel, están regulados por la Directiva Europea 93/42/CEE. Todos los equipos incluyen la homologación y certificación en seguridad eléctrica y compatibilidad electromagnética, normativas ISO 11197 y EN 60601.