



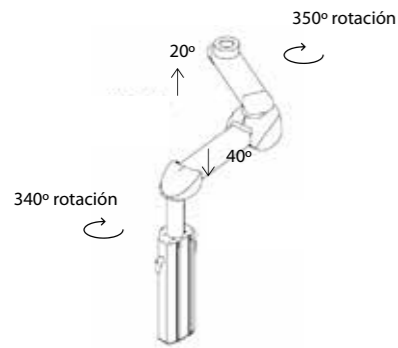
MOTORIZED COLUMN
Unidad de suministro de techo

Sistema Ergonómico: Seguridad, espacio y funcionalidad

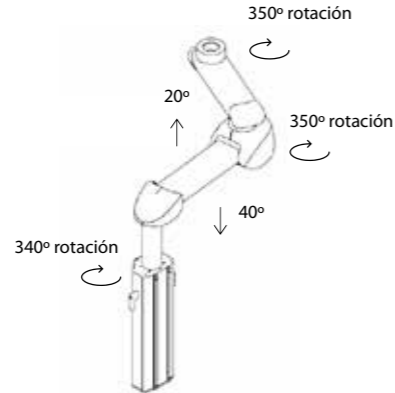
MODELO: COLUMN
SUBMODELO: MOTORIZED COLUMN (CON MOVIMIENTO VERTICAL)



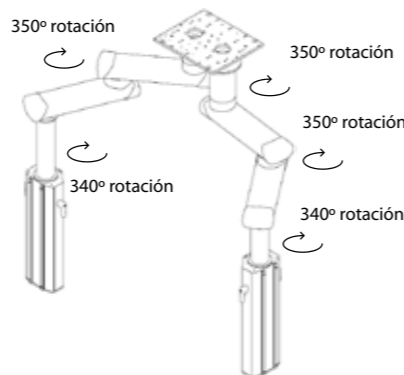
Brazo simple motorizado



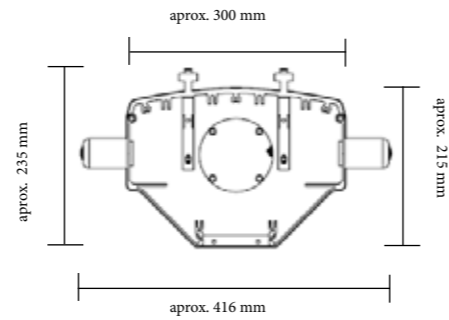
Doble brazo motorizado



Tandem*



*Opción tándem con dos brazos giratorios. La configuración del brazo puede ser también con el modelo de cuello giratorio, y los modelos motorizados y de muelle.



Brazos simples motorizados

Frenos	Fricción / Electroneumático / Electromagnético
Longitudes	1000 mm
Capacidad de carga	210kg a 250kg

Brazos dobles motorizados

Frenos	Fricción / Electroneumático / Electromagnético
Longitudes	600/1000 - 800/1000 - 1000/1000 - 1200/1000 mm*
Capacidad de carga	140 kg a 250kg

* Más longitudes disponibles

Cabezal de servicio

Altura en posición vertical	500 / 750 / 1000 / 1250 / 1500 mm
Altura en posición horizontal	600 / 750 / 1000 mm*
Capacidad de carga	100kg

* Posibilidad de añadir carro fijo

INFORMACIÓN TÉCNICA

Bandeja para cabezal de servicio vertical

Dimensiones	425 / 625 x 430 x 25 mm
Dimensiones con railes técnicos	633 / 833 x 430 x 25 mm
Máx. Carga	40 kg

Bandeja con cajón para cabezal de servicio vertical

Dimensiones	425 / 625 x 430 x 147 mm
Dimensiones con railes técnicos	633 / 833 x 430 x 147 mm
Máx. Carga	50 kg

Bandeja con rieles técnicos laterales para cabezal de servicio horizontal

Dimensiones	425 / 625 x 430 x 25 mm
Dimensiones con railes técnicos	633 / 833 x 430 x 25 mm
Máx. Carga	40 kg

Bandeja con cajón para rieles técnicos laterales para cabezal de servicio horizontal

Dimensiones	425 / 625 x 430 x 147 mm
Dimensiones con railes técnicos	633 / 833 x 430 x 147 mm
Máx. Carga	50 kg

Elementos eléctricos

Voltaje	230 Vca
Frecuencia	50Hz

Sistema de luces (opcional)

Luz indirecta en el brazo (brazo mínimo 800 mm)	18W (4500K)*
Luz de posicionamiento en la inferior de la columna	3,2W (4500K)*

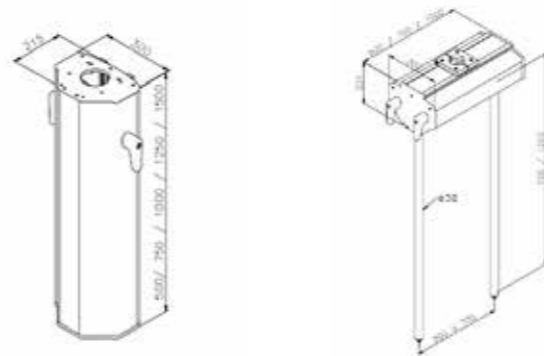
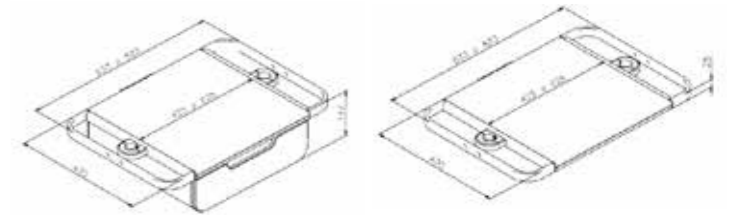
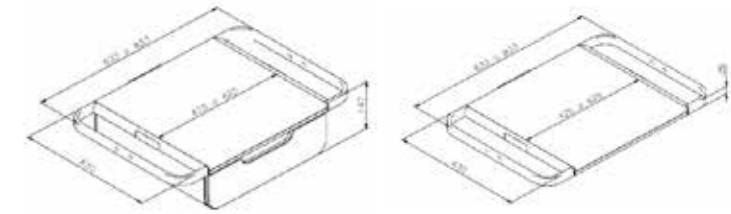
* Posibilidad de regular las luces (0-10V) y opción DALI

Sistema de gases medicinales

O₂ - Air - N₂O - CO₂ - VAC - AGSS - Air 800 - N₂800 - O₂/He - O₂/N₂O

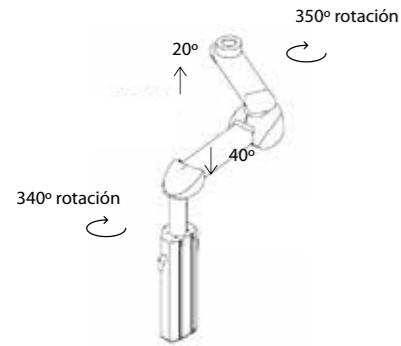
Materiales

Estructura	Aluminio (de 3 mm a 12 mm de grosor) con pintura epoxy
Railes técnicos	Acero inoxidable (estándar) / Aluminio (opcional)
Carros	Aluminio con pintura epoxy
Tubos para carros	Acero inoxidable AISI 304
Bandejas	Aluminio
Rieles técnicos de las bandejas	Aluminio (estándar)

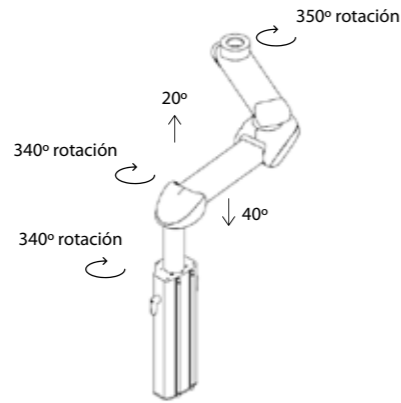


INFORMACIÓN TÉCNICA

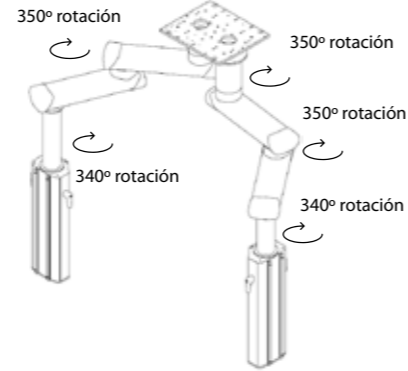
Brazo simple de muelle



Brazo doble de muelle



Tandem*



*Opción de tándem con dos brazos. La configuración de los brazos puede ser cualquiera disponible.

Brazos simples de muelle

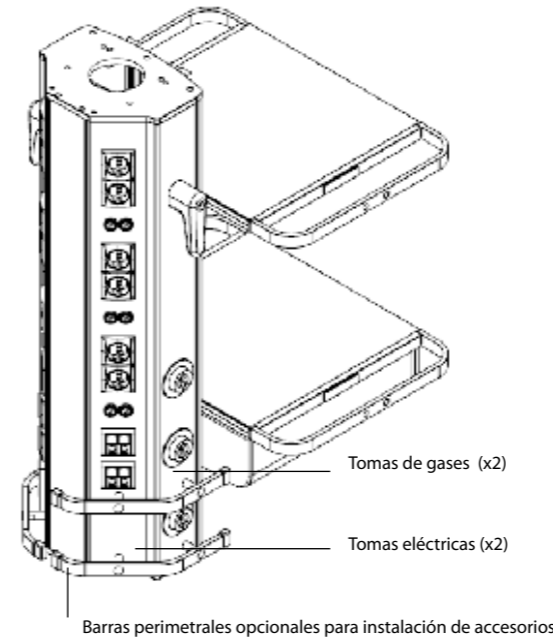
Frenos	Fricción / Electroneumático / Electromagnético
Longitudes	1015 mm
Capacidad de carga	180kg a 22kg

Brazos dobles de muelle

Frenos	Fricción / Electroneumático / Electromagnético
Longitudes	600/1015 - 800/1015 - 1000/1015- 1200/1015 mm*
Capacidad de carga	180kg a 22kg

* Más longitudes disponibles

Manetas con pulsadores (x2) para accionamiento de frenos



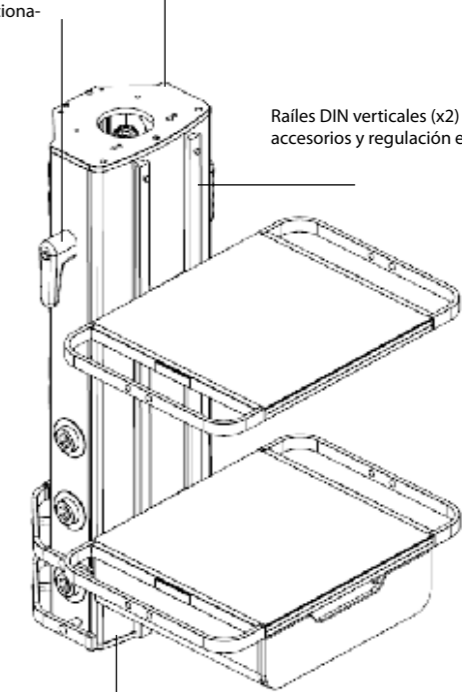
Tomas de gases (x2)

Tomas eléctricas (x2)

Barras perimetrales opcionales para instalación de accesorios

Geometría sin cantos vivos

Raíles DIN verticales (x2) para instalación de accesorios y regulación en altura



Luz de posicionamiento opcional

Clasificación

Directiva 93/42/EEC CLASS II B

EC Conformidad

Tedisel cumple con las disposiciones de la directiva 93/42/CEE (producto sanitario), ISO 11197 (unidades de suministro médico) e IEC 60601-1 (Equipos electromédicos. Parte 1: Requisitos generales para la seguridad básica y funcionamiento esencial).

Compatibilidad con otros equipos médicos

Los productos de Tedisel pueden estar equipados con dispositivos médicos de otros fabricantes. Es necesario seguir las instrucciones proporcionadas por los fabricantes de éste equipamiento médico para su instalación.

CE 0197

TüV Rheinland LGA Products GmbH

CALIDAD

El sistema de gestión y los productos de Tedisel están certificados con el sello de Calidad ISO 13485 y el marcado CE otorgado por el Organismo Notificador TÜV RHEINLAND.

Tedisel, como fabricante de producto sanitario, cuenta con la Licencia de Fabricante de Producto Sanitario con el número 6205-PS, concedida por la Agencia Española de Medicamento y Productos Sanitarios.

Todos los productos sanitarios que se desarrollan y fabrican en Tedisel, están regulados por la Directiva Europea 93/42/CEE. Todos los equipos incluyen la homologación y certificación en seguridad eléctrica y compatibilidad electromagnética, normativas ISO 11197 y EN 60601.