

CABECEROS

MODELOS

AIS



Ais Cabecero de diseño

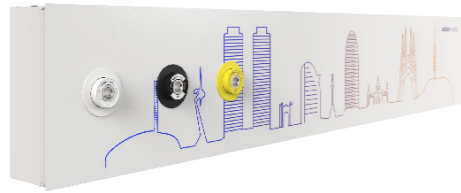
Un toque arquitectónico



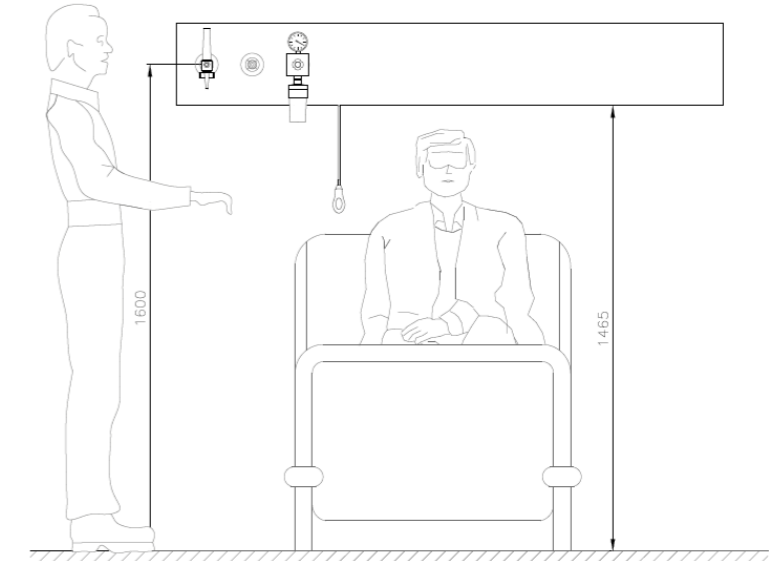
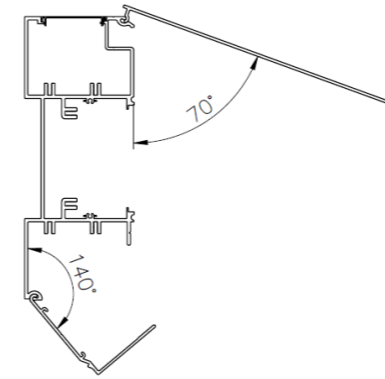
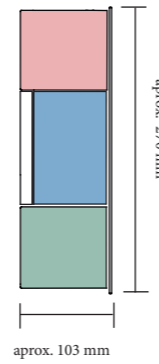
WWW.TEDISELMEDICAL.COM

info@tedisel.com

MODELO: AIS



- Iluminación indirecta
 - Gases medicinales
 - Mecanismos eléctricos, telecomunicaciones e iluminación
- * Esquema general del modelo Ais adaptable al proyecto



Perfil

Lengitud	Otras longitudes disponibles en función del proyecto*.
----------	--

*Longitud máxima de fabricación 3000mm. Posibilidad de instalar tramos consecutivos para varias camas.

Elementos eléctricos

Voltaje	230 Vca
Frecuencia	50Hz

Sistema de luces(opcional)

Luz LED directa	10W - 20W (4500K)*
Luz LED indirecta	10W - 20W - 40W (4500K)*
Luz de vigilia	1W

* Posibilidad de regular las luces (0-10V) y opción DALI

Sistema de gases medicinales

O ₂ - Air - N ₂ O - CO ₂ - VAC - AGSS - Air 800 - N ₂ 800 - O ₂ /He - O ₂ /N ₂ O

Materiales

Estructura	Aluminio con pintura epoxy
Frontal	Aluminio con pintura epoxy, anodizado, HPL o material similar (a petición)
Testeros	Acero con pintura epoxy
Difusor de plástico	Extruded polycarbonate

Ais Kids HPL

Forma redondeada

Clasificación

Directiva 93/42/EEC	CLASS II B
---------------------	------------

EC Conformidad

Tedisel cumple con las disposiciones de la directiva 93/42/CEE (producto sanitario), ISO 11197 (unidades de suministro médico) e IEC 60601-1 (Equipos electromédicos. Parte 1: Requisitos generales para la seguridad básica y funcionamiento esencial).

Compatibilidad con otros equipos médicos

Los productos de Tedisel pueden estar equipados con dispositivos médicos de otros fabricantes. Es necesario seguir las instrucciones proporcionadas por los fabricantes de éste equipamiento médico para su instalación.

CE 0197

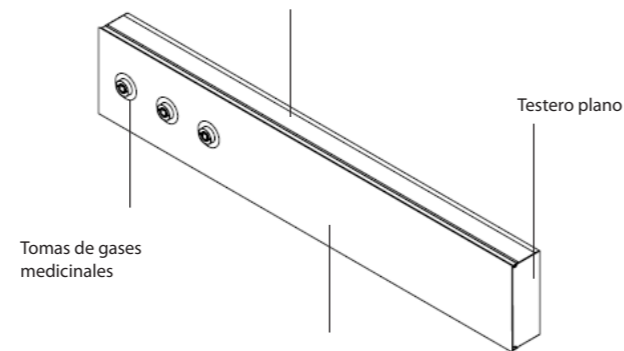
TÜV Rheinland LGA Products GmbH

Toma RJ45 doble Tomas eléctricas



Interruptor doble para luces Luz LED directa

Luz LED indirecta



Tomas de gases medicinales

Frontal plano para colocación de Vinilos y HPL

CALIDAD

El sistema de gestión y los productos de Tedisel están certificados con el sello de Calidad ISO 13485 y el marcado CE otorgado por el Organismo Notificador TÜV RHEINLAND.

Tedisel, como fabricante de producto sanitario, cuenta con la Licencia de Fabricante de Producto Sanitario con el número 6205-PS, concedida por la Agencia Española de Medicamento y Productos Sanitarios.

Todos los productos sanitarios que se que desarrollan y fabrican en Tedisel, están regulados por la Directiva Europea 93/42/CEE. Todos los equipos incluyen la homologación y certificación en seguridad eléctrica y compatibilidad electromagnética, normativas ISO 11197 y EN 60601.