



NON-MOTORIZED COLUMN

Unidade de alimentação do teto

Eleve o seu local de trabalho



SUPORTES DE TETO HOSPITALARES PARA ÁREAS CRÍTICAS

MELHORE A RECUPERAÇÃO NOS BLOCOS OPERATÓRIOS COM AS NOSSAS SOLUÇÕES



Fabrico de tecnologia avançada



NON-MOTORIZED COLUMN

Unidade de alimentação do teto

Segurança, espaço e funcionalidade

Na Tedisel, somos especialistas na otimização de espaços de trabalho com um foco no paciente para garantir o máximo desempenho do seu equipamento em áreas críticas como a UCI, a neonatologia e o bloco operatório.

O nosso revolucionário sistema de suportes de teto COLUMN é a solução mais ergonómica e eficiente implementada com sucesso em vários blocos operatórios em todo o mundo.

INOVAÇÃO E COMPROMISSO DE BARCELONA PARA O MUNDO

De Barcelona, o epicentro da localização da nossa empresa, são fabricadas e exportadas para todo o mundo as mais avançadas soluções para as UCI de hospitais privados e públicos.

Equipados com as mais avançadas soluções suspensas e apoiados por parcerias estratégicas com fornecedores competentes, estamos preparados para nos adaptarmos rapidamente às necessidades específicas do seu projeto.

A escolha meticulosa de componentes de alta qualidade garante uma durabilidade e disponibilidade ideais, acompanhadas por uma manutenção fácil de forma a assegurar o desempenho excepcional das suas salas de cirurgia.

Na Tedisel Medical, combinamos a nossa forte experiência técnica com um firme compromisso com o futuro dos cuidados de saúde e da sustentabilidade ambiental.

A CRIAR UMA EXPERIÊNCIA DE RECUPERAÇÃO E APOIO PARA O PACIENTE

TUDO COMEÇA COM A SUA VISÃO E A NOSSA ESTRATÉGIA DE DESIGN PARA RESOLVER DESAFIOS

Na Tedisel Medical compreendemos a importância de minimizar as áreas de risco para o pessoal através de uma configuração ergonômica.

Por esta razão, desenvolvemos equipamentos médicos integrados no teto que nos permitem identificar e estabelecer um acesso ideal aos pacientes.



6 Frentes
(5 úteis)



Travões eletromagnéticos,
eletropneumáticos ou de
fricção



Sistema de travagem
simples através de botões
ergonómicos

A Tedisel Medical desenvolveu o COLUMN, uma solução eficaz para o seu projeto: **uma solução ergonômica projetada para melhorar as interações entre o pessoal médico e os pacientes em todos os níveis de cuidados.**

Ideal para áreas críticas e blocos operatórios, garante um fluxo de trabalho suave e eficiente. O **COLUMN é o suporte de teto hospitalar mais ergonômico** do mercado, permitindo efetuar ajustes precisos com o mínimo esforço nos blocos operatórios.



LOCAIS DE TRABALHO COM UM FOCO NO PACIENTE PARA MELHORAR OS FLUXOS DE TRABALHO CLÍNICOS

Na Tedisel Medical, trabalhamos para melhorar o fluxo de trabalho cirúrgico

Com uma capacidade de carga especialmente elevada e uma grande variedade de configurações disponíveis, o suporte de teto hospitalar COLUMN oferece possibilidades ilimitadas para o posicionamento horizontal e vertical para postos de trabalho de cirurgia.

Com uma variedade de componentes modulares, o COLUMN adapta-se às suas necessidades específicas. Suporta até dois braços que variam entre 650 e 1250 mm de comprimento, oferecendo um alcance máximo de seis metros com um sistema de dois braços. Os braços e as colunas rodam de 335° a 345° para uma maior flexibilidade.

A INCORPORAR TERAPIAS DE PROTEÇÃO PARA OTIMIZAR OS RESULTADOS CLÍNICOS

Acreditamos que a tecnologia cirúrgica deve melhorar a segurança dos pacientes e a eficiência da equipa de cirurgia

Valorizamos fortemente a melhoria da segurança dos pacientes e a eficiência da equipa de cirurgia através da tecnologia. A nossa tecnologia inovadora eleva o padrão das salas de cirurgia, fornecendo soluções que garantem a segurança, a eficiência e a conectividade contínua do paciente durante todo o procedimento cirúrgico.



Tecnologia, design de produto e higiene

Os elementos essenciais para qualquer SALA DE CIRURGIA



O COLUMN, o nosso sistema de suportes de teto hospitalares, materializa a sinergia entre a expressão do design, a engenharia hospitalar e a eficiência, complementada pela aplicação rigorosa do método científico no desenvolvimento de equipamento hospitalar de alta qualidade. Sincroniza os sistemas com os protocolos clínicos para prevenir a contaminação acidental e simplificar os processos de desinfecção das unidades hospitalares.



CLASS II B
ISO 13485
CE 0197



Extremidades arredondadas e linhas geométricas para uma limpeza ótima



Tinta antibacteriana sob pedido



Cores e anodização sob pedido



Fácil manutenção através de portas frontais



Comprimento e especificações sob pedido



O COLUMN proporciona: Segurança, proteção e funcionalidade

O suporte de teto hospitalar sem movimento vertical foi projetado pela Tedisel para UCI e salas de cirurgia. Permite que o pessoal médico dê uma resposta rápida em qualquer situação.

Na sala de cirurgia, integra e suporta os equipamentos médicos necessários às diferentes intervenções e mantém os cabos arrumados e afastados do espaço de trabalho, garantindo um trabalho ergonômico e segurança na colocação dos equipamentos de monitorização.



Cestos médicos e muito mais



Braços de Suporte para Monitor



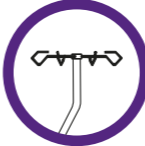
Tubos verticais D38mm em coluna

Ergonomia intuitiva

Prevenção de infeções eficaz

SISTEMA ERGONÓMICO

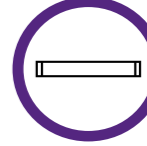
O SUPORTE DE TETO HOSPITALAR SEM MOVIMENTO VERTICAL otimiza o espaço nas áreas críticas e blocos operatórios. Garante uma resposta rápida ao pessoal médico e proporciona intervenções ergonômicas e seguras.



Bombas Infusora e Suportes para Soro



Tabuleiros e Gavetas



Calhas Técnicas

AMBIENTE DE APOIO AO PACIENTE

Ouvimos, conectamos, fornecemos soluções

As operações cirúrgicas são de alto risco e podem ser extremamente stressantes para os pacientes, afetando negativamente o seu tratamento. Estudos demonstraram que a incorporação de equipamento hospitalar inovador e ergonómico não só melhora o design do ambiente hospitalar, como também facilita o trabalho dos profissionais de saúde e promove bons cuidados e uma boa recuperação dos pacientes.

Ao incorporar as nossas soluções suspensas COLUMN nas sala de cirurgia, pode transformar o seu BO 2.0 e/ou BO Híbrido, otimizando o fluxo de trabalho e os cuidados dos pacientes, resultando em melhores resultados clínicos.

Não motorizado sem braços

Travões	Fricção
Comprimentos do pescoço	150 - 1500 mm

Braços simples não motorizados

Travões	Fricção / Fricção + Eletropneumático / Fricção + Eletromagnético
Comprimentos	650 / 850 / 1050 / 1250 mm
Capacidade de carga	440 a 846 kg

Braços duplos Não motorizados

Travões	Fricção / Fricção + Eletropneumático / Fricção + Eletromagnético
Comprimentos	650/650 - 650/850 - 650/1050 - 650/1250 - 850/650 - 850/850 - 850/1050 - 850/1250 - 1050/650 - 1050/850 - 1050/1050 - 1050/1250 - 1250/650 - 1250/850 - 1250/1050 - 1250/1250 mm
Capacidade de carga	220 a 423kg

Cabeceira de serviço

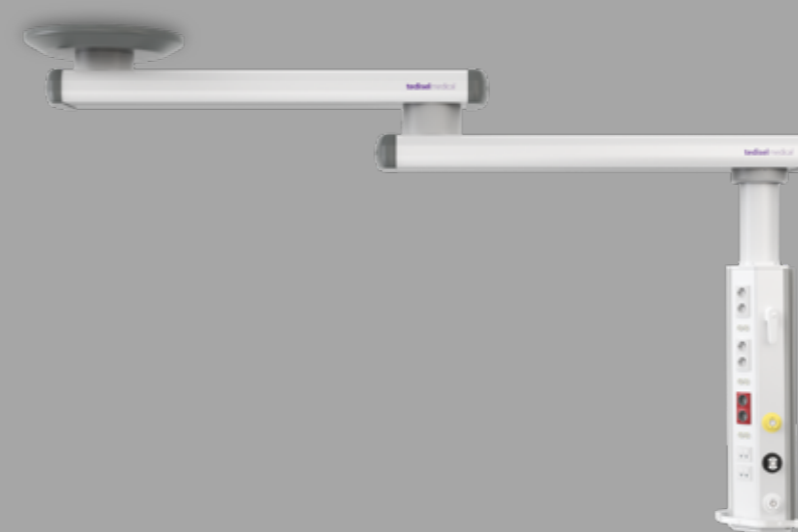
Altura na posição vertical	500 / 750 / 1000 / 1250 / 1500 mm
Altura na posição horizontal	600 / 750 / 1000 / 1250 mm



É TUDO UMA QUESTÃO DE ESCOLHA

PERSONALIZAÇÃO DO LOCAL DE TRABALHO

Quando se trata de selecionar a combinação ideal de equipamentos e de os integrar no seu BO e nas áreas críticas, os nossos consultores especializados fornecerão aconselhamento profissional e apoio em todas as fases do seu projeto. Garantimos a melhor solução possível, adaptada às suas necessidades específicas e aos requisitos do seu projeto.



COLUMN

A sua solução definitiva para o Bloco Operatório

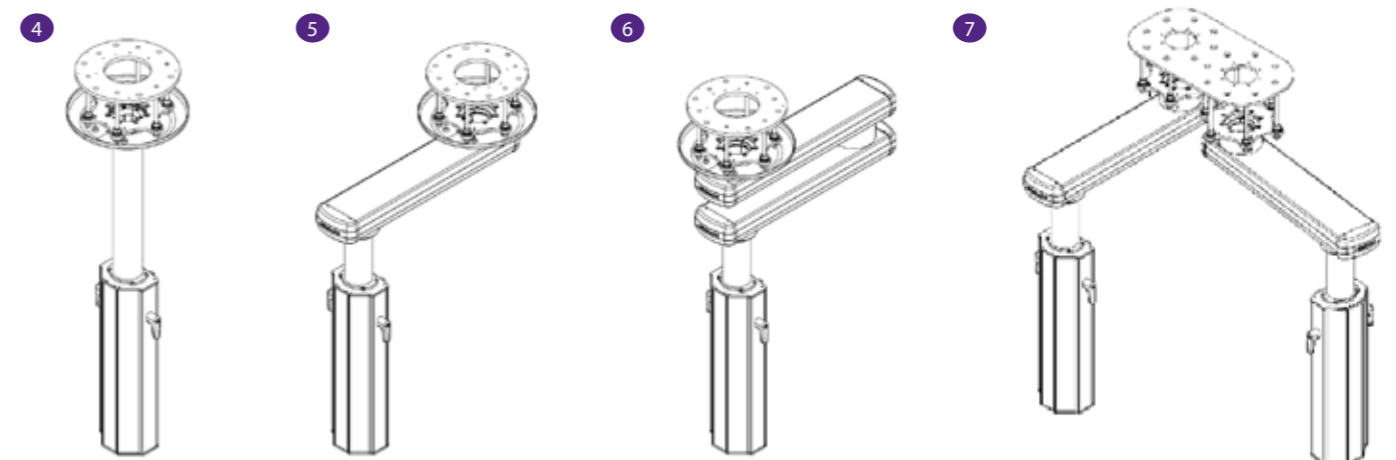
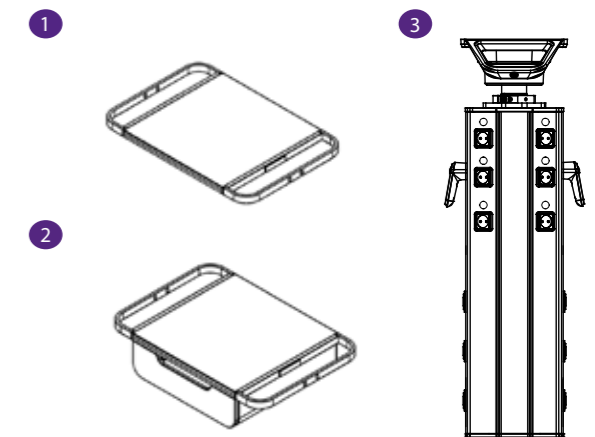
SOLUÇÕES PARA BLOCOS OPERATÓRIOS E ÁREAS CRÍTICAS

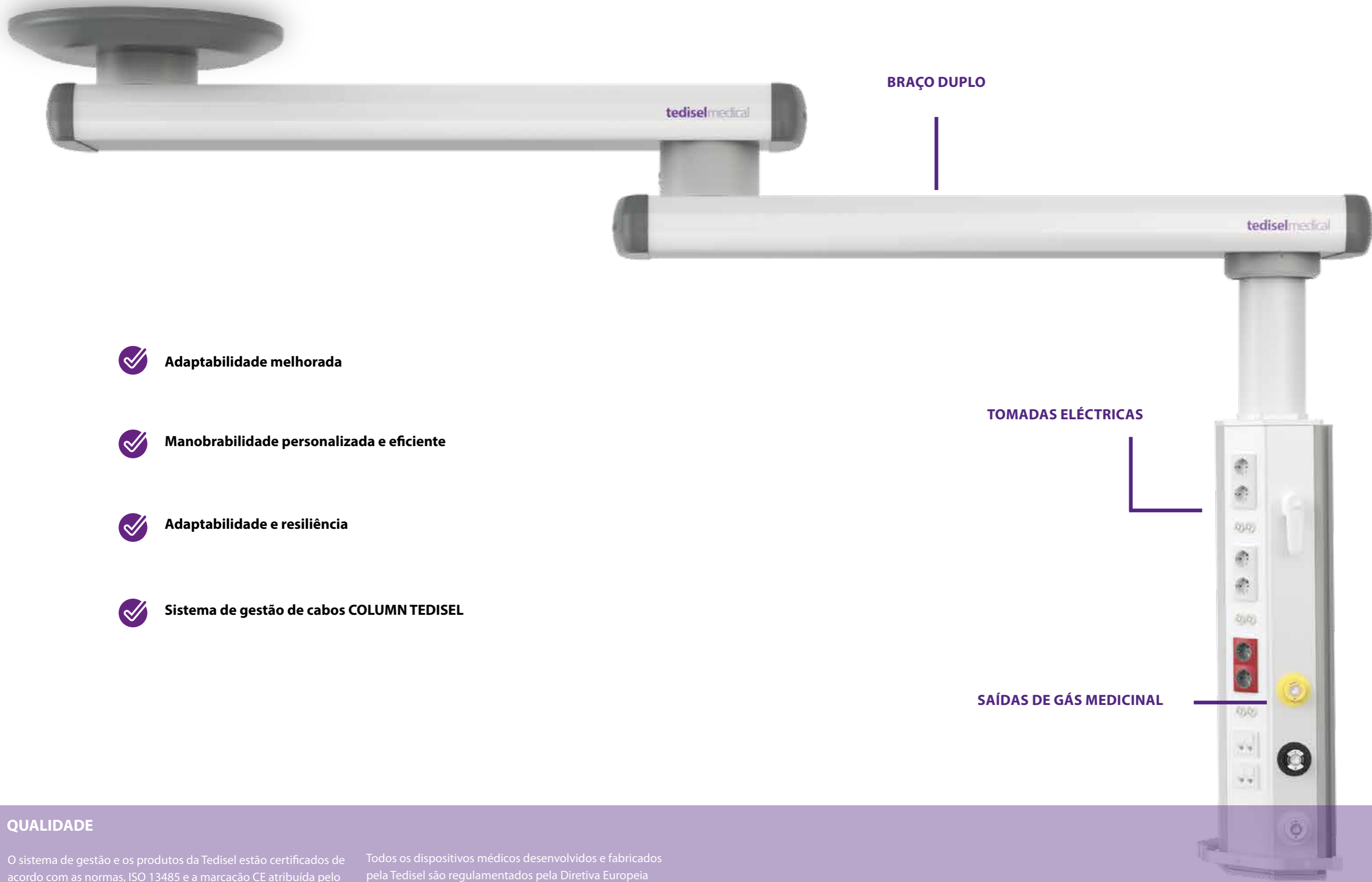
ACESSÓRIOS, SEGURANÇA E HIGIENE

- 1 Prateleira
- 2 Prateleira com gaveta
- 3 Calha técnica hospitalar vertical
- 4 Pescoço rotativo
- 5 Braço simples
- 6 Braço duplo
- 7 Tandem

O design ideal dos nossos sistemas suspensos depende do tipo de trabalho clínico que está a ser realizado e dos fluxos de trabalho necessários para o tratamento dos pacientes. Os nossos acessórios inovadores, componentes do posto de trabalho e ferramentas de programação avançadas podem ser combinados para fornecer configurações ideais para várias aplicações. O resultado é um design flexível que lhe permite modificar e personalizar a sua unidade de distribuição para satisfazer necessidades futuras à medida que os procedimentos e protocolos evoluem.

Os acessórios da Tedisel Medical, como as nossas soluções de iluminação, braços, cestos, calhas técnicas, entre muitos outros, permitem tornar a sua unidade de cuidados num ambiente mais confortável. Isto permite que os seus pacientes descansem e recuperem melhor, resultando em melhores resultados clínicos.





- ✓ **Adaptabilidade melhorada**
- ✓ **Manobrabilidade personalizada e eficiente**
- ✓ **Adaptabilidade e resiliência**
- ✓ **Sistema de gestão de cabos COLUMN TEDISEL**

QUALIDADE

O sistema de gestão e os produtos da Tedisel estão certificados de acordo com as normas, ISO 13485 e a marcação CE atribuída pelo Organismo Notificado TÜV RHEINLAND.

A Tedisel, na qualidade de fabricante de dispositivos médicos, possui a licença de fabricante de dispositivos médicos número 6205-PS, concedida pela Agência Espanhola de Medicamentos e Dispositivos Médicos.

Todos os dispositivos médicos desenvolvidos e fabricados pela Tedisel são regulamentados pela Diretiva Europeia 93/42/CEE. Todos os equipamentos incluem homologação e certificação em segurança elétrica e compatibilidade eletromagnética, normas ISO 11197 e EN 60601.

Saiba mais
Oferecemos mais soluções

PARA MAIS PROJECTOS VISITE-NOS EM WWW.TEDISELMEDICAL.COM



COLUMN MOTORIZED
COLONA SUSPensa MOTORIZADA



QPANEL + HERMES
OU SOFTWARE DE CONTROLO

tediselmedical

AN EXPERT INSIGHT INTO HOSPITAL EQUIPMENT

PIONEIROS EM TECNOLOGIA MÉDICA
PARA O BENEFÍCIO DE TODOS
EM MAIS DE 75 PAÍSES

TODOS OS DISPOSITIVOS MÉDICOS SÃO REGULADOS PELA
DIRETIVA EUROPEIA 93/42/CEE. DO MESMO MODO, A EMPRE-
SA E O SEU SISTEMA DE GESTÃO SÃO CERTIFICADOS COM O
SELO DE QUALIDADE.

C/ SANT LLUC, 69-81
08918 BADALONA - ESPANHA
TEL. +34 933 922 058
INFO@TEDISEL.COM



0197



INF-341-PT

01/2025