



NON-MOTORIZED COLUMN

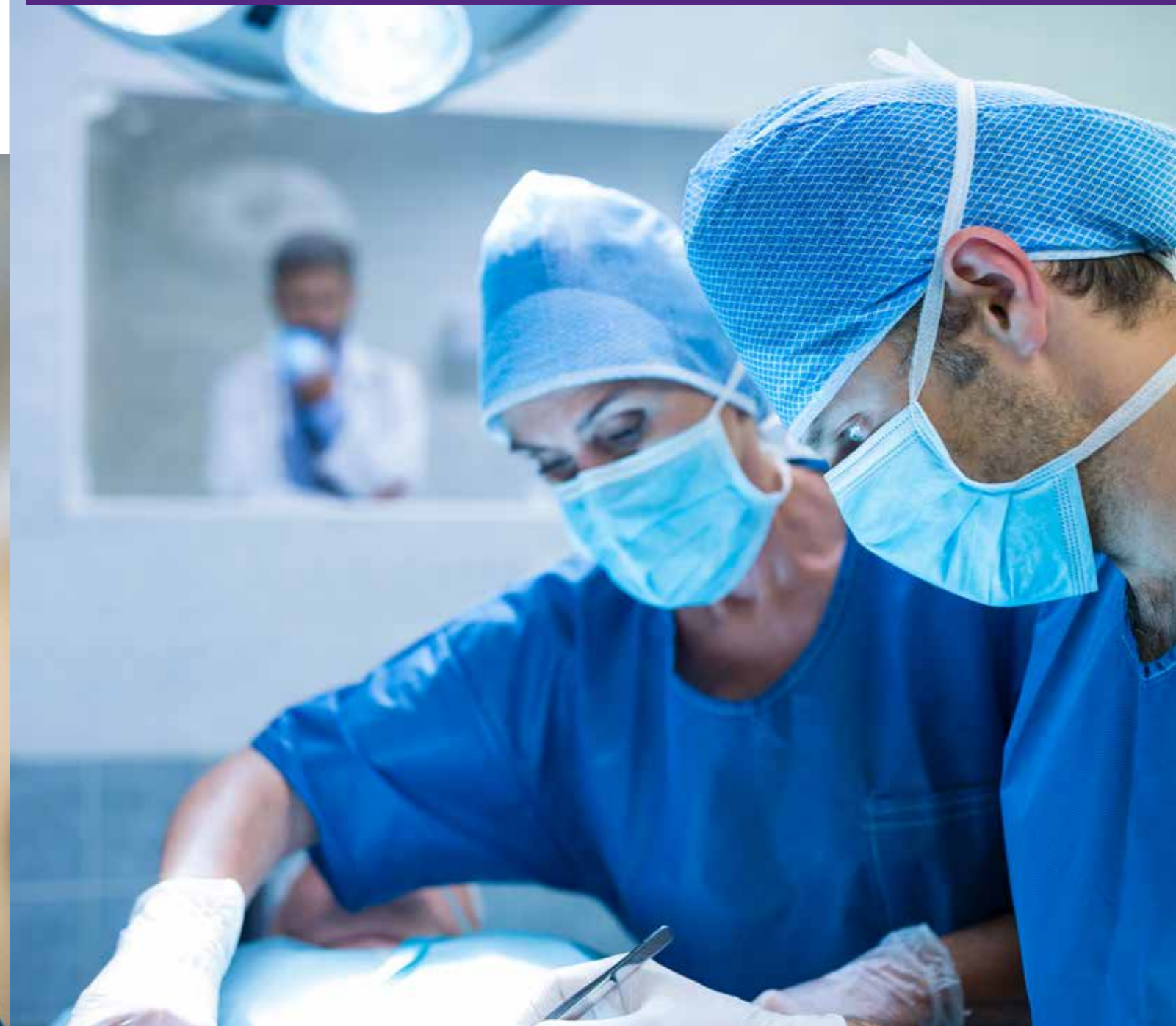
Unité d'approvisionnement plafond

Améliorer votre lieu de travail



BRAS PLAFONNIERS POUR LES ZONES CRITIQUES

AMÉLIORER LA RÉCUPÉRATION DANS LES SALLES D'OPÉRATION GRÂCE À NOS SOLUTIONS



**Fabrication de
technologies
avancées**



NON-MOTORIZED COLUMN

Unité d'approvisionnement plafond

Sécurité, Espace et Fonctionnalité

Chez Tedisel, nous sommes spécialisés dans l'optimisation des espaces de travail centrés sur le patient afin de garantir une performance maximale de votre équipement dans les zones critiques telles que les unités de soins intensifs, la néonatalogie et les salles d'opération.

Notre système révolutionnaire de plafonniers Non-motorized COLUMN est la solution la plus ergonomique et la plus efficace, mise en œuvre avec succès dans de nombreuses salles d'opération à travers le monde.

INNOVATION ET ENGAGEMENT DE BARCELONE AU MONDE

Depuis Barcelone, l'épicentre de notre entreprise, les solutions de soins intensifs les plus avancées pour les hôpitaux privés et publics sont fabriquées et exportées dans le monde entier.

Équipés des solutions de plafonds les plus avancées et soutenus par des partenariats stratégiques avec des fournisseurs compétents, nous sommes prêts à nous adapter avec agilité aux besoins spécifiques de votre projet.

Le choix méticuleux de composants de haute qualité garantit une durabilité et une disponibilité optimales, ainsi qu'une maintenance aisée pour assurer les performances exceptionnelles de vos salles d'opération.

Chez Tedisel Medical, nous combinons notre solide expertise technique avec un engagement ferme en faveur de l'avenir des soins de santé et de la durabilité environnementale.

PART DE VOTRE VISION ET DE NOTRE STRATÉGIE DE CONCEPTION POUR RELEVER LES DÉFIS

Chez Tediselmedical, nous comprenons l'importance de minimiser les zones à risque pour le personnel grâce à une configuration ergonomique.

C'est pourquoi nous avons développé des unités de travail intégrées au plafond qui nous permettent d'identifier et d'établir un accès optimal pour les patients.



6 façades
(5 utiles)



Freins électromagnétiques,
électropneumatiques ou à
friction



Système de freinage facile
grâce aux boutons de
commande ergonomiques

Tediselmedical a développé Non-motorized COLUMN, une solution efficace pour votre projet : **une solution ergonomique conçue pour améliorer les interactions entre le personnel médical et les patients à tous les niveaux de soins.**

Idéale pour les zones critiques et les salles d'opération, elle garantit un flux de travail fluide et efficace. **Non-motorized COLUMN est la suspension plafonnrière** la plus ergonomique du marché, permettant des ajustements précis avec un minimum d'effort dans les salles d'opération.



DES LIEUX DE TRAVAIL CENTRÉS SUR LE PATIENT POUR AMÉLIORER LES FLUX DE TRAVAIL CLINIQUES

Chez Tedisel Medical, nous nous efforçons d'améliorer les flux de travail chirurgicaux

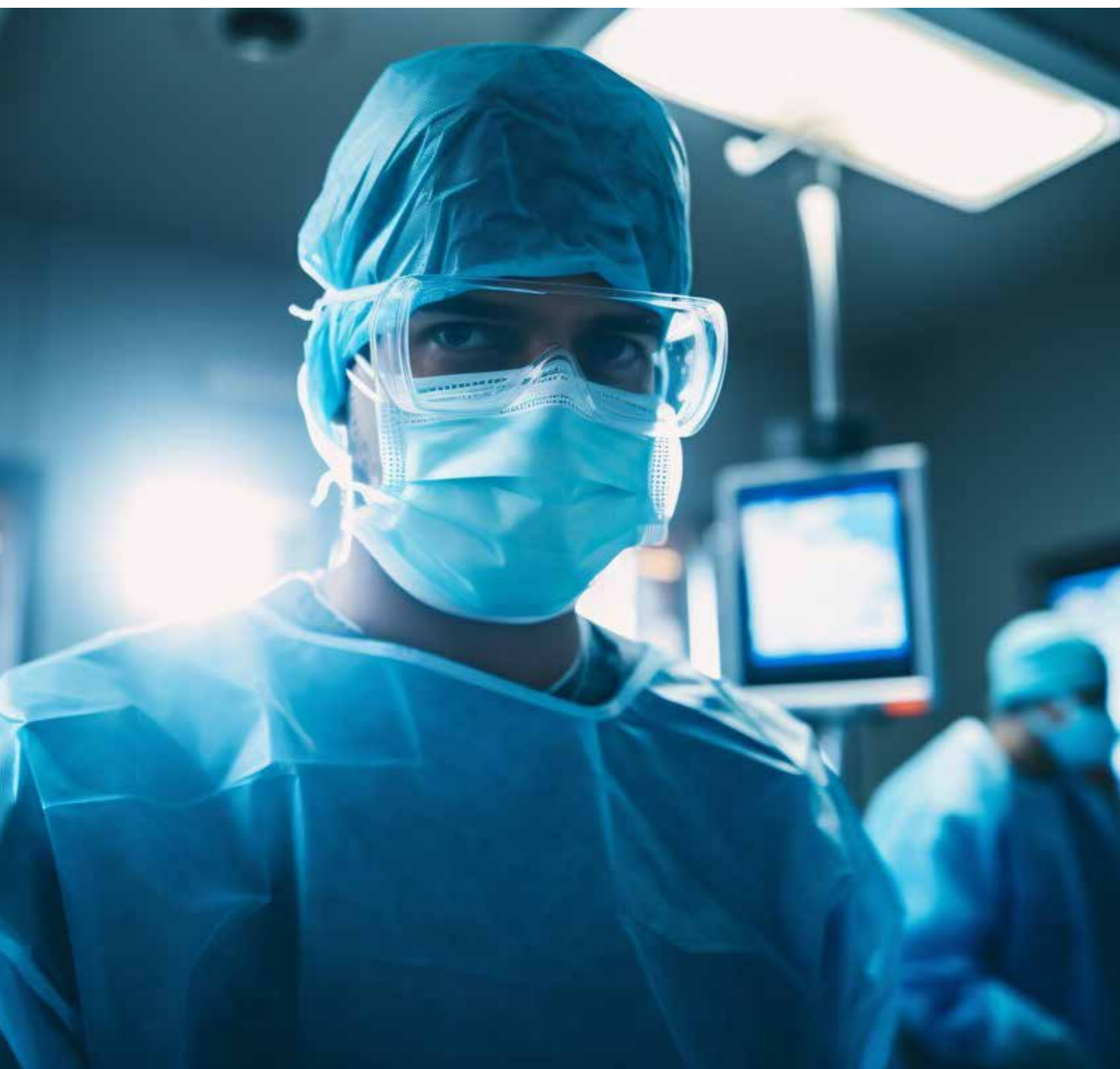
Avec une capacité de charge particulièrement élevée et une grande variété de configurations disponibles, l'unité d'approvisionnement plafond Non-motorized COLUMN offre des possibilités illimitées de positionnement horizontal et vertical pour les postes de travail chirurgicaux.

Grâce à une variété de composants modulaires, Non-motorized COLUMN s'adapte à vos besoins spécifiques. Il supporte jusqu'à deux profils de bras d'une longueur de 650 à 1250 mm, offrant une portée maximale de six mètres avec un système à deux bras. Les bras et les colonnes pivotent de 335° à 345° pour plus de flexibilité.

INTÉGRER DES THÉRAPIES PROTECTRICES POUR OPTIMISER LES RÉSULTATS CLINIQUES

Nous pensons que la technologie chirurgicale doit améliorer la sécurité des patients et l'efficacité de l'équipe chirurgicale.

Nous sommes très attachés à l'amélioration de la sécurité des patients et de l'efficacité de l'équipe chirurgicale grâce à la technologie. Notre technologie innovante élève le niveau des salles d'opération, en fournissant des solutions qui garantissent la sécurité, l'efficacité et la connectivité continue du patient tout au long de l'intervention chirurgicale.



Technologie, conception de produits et hygiène

L'essentiel pour toute salle d'opération



Non-motorized COLUMN, notre système de suspension au plafond, incarne la synergie entre l'expression du design, l'ingénierie hospitalière et l'efficacité, complétée par l'application rigoureuse de la méthode scientifique dans le développement d'équipements hospitaliers de haute qualité. Il synchronise les systèmes avec les protocoles cliniques afin d'éviter toute contamination accidentelle et de rationaliser les processus de désinfection des unités.



CLASS II B
ISO 13485
CE 0197



Côtés arrondis et lignes
géométriques pour un
nettoyage optimal



Peinture antibactérienne
sur demande



Couleurs et anodisation sur
demande



Entretien facile
par des portes frontales



Longueur et
spécifications
sur demande



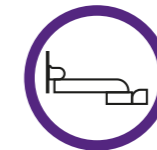
Non-motorized COLUMN apporte : Sûreté, sécurité et fonctionnalité

La suspension sans mouvement vertical est conçue par Tedisel pour les unités de soins intensifs et les salles d'opération. Elle permet au personnel médical de réagir rapidement dans toutes les situations.

Dans la salle d'opération, il intègre et soutient l'équipement médical nécessaire aux différentes interventions et maintient les câbles hors de l'environnement de la table d'opération, garantissant un travail ergonomique et la sécurité dans le placement de l'équipement de surveillance.



Paniers médicaux et plus



Bras Support Moniteur



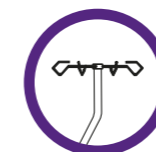
Tubes verticaux
D38mm sur
tête de service

Une ergonomie conviviale

Prévention efficace des infections

SYSTÈME ERGONOMIQUE

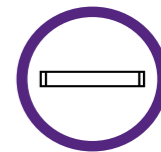
LE BRAS PLAFONNIER SANS MOUVEMENT VERTICAL optimise l'espace dans les zones critiques et les salles d'opération. Il garantit une réponse rapide du personnel médical et permet des interventions ergonomiques et sûres.



Porte-Sérums et
Porte-Pompes



Étagères et tiroirs



Rails techniques

ENVIRONNEMENT FAVORABLE AUX PATIENTS

Nous écoutons, nous nous connectons, nous apportons des solutions

Les opérations chirurgicales sont à haut risque et peuvent être extrêmement stressantes pour les patients, ce qui a des répercussions négatives sur leur traitement. Des études ont montré que l'intégration d'équipements hospitaliers innovants et ergonomiques permet non seulement d'améliorer la conception de l'environnement hospitalier, mais aussi de faciliter le travail des médecins et de favoriser la qualité des soins et le rétablissement des patients.

En intégrant nos solutions de plafond non-motorized COLUMN dans les salles d'opération, vous pouvez transformer vos salles d'opération 2.0 et vos salles d'opération hybrides, en optimisant le flux de travail et les soins aux patients, ce qui se traduit par de meilleurs résultats cliniques.

Non-motorisé sans bras

Les freins	Friction
Dimension	150 - 1500 mm

Bras simples non-motorisés

Les freins	Friction / Friction + Electropneumatique / Friction + Electromagnétique
Dimension	650 / 850 / 1050 / 1250 mm
Capacité de charge	440 à 846 kg

Bras doubles non-motorisés

Les freins	Friction / Friction + Electropneumatique / Friction + Electromagnétique
Dimension	650/650 - 650/850 - 650/1050 - 650/1250 - 850/650 - 850/850 - 850/1050 - 850/1250 - 1050/650 - 1050/850 - 1050/1050 - 1050/1250 - 1250/650 - 1250/850 - 1250/1050 - 1250/1250 mm
Capacité de charge	220 à 423kg
Rotation Regulation	Chacun 15°

Boitier Vertical

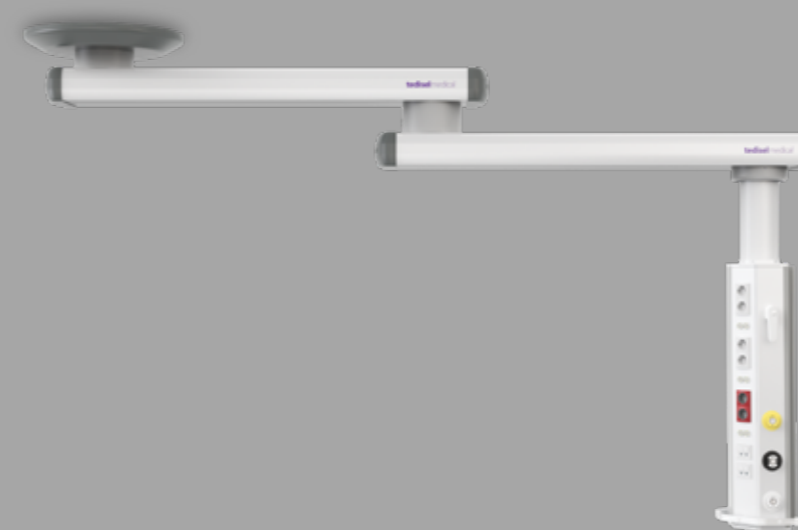
Dimension en position verticale	500 / 750 / 1000 / 1250 / 1500 mm
Dimension en position horizontale	600 / 750 / 1000 / 1250 mm



C'EST UNE QUESTION DE CHOIX

PERSONNALISATION DU LIEU DE TRAVAIL

Lorsqu'il s'agit de sélectionner la combinaison idéale d'équipements et de l'intégrer dans votre bloc opératoire et vos zones de soins intensifs, nos consultants spécialisés vous fourniront des conseils professionnels et vous soutiendront dans toutes les phases de votre projet. Nous vous garantissons la meilleure solution possible, adaptée à vos besoins spécifiques et aux exigences de votre projet.



NON-MOTORIZED COLUMN

Votre solution ultime pour les salles d'opération

SOLUTIONS POUR LA SALLE D'OPÉRATION ET LES ZONES CRITIQUES

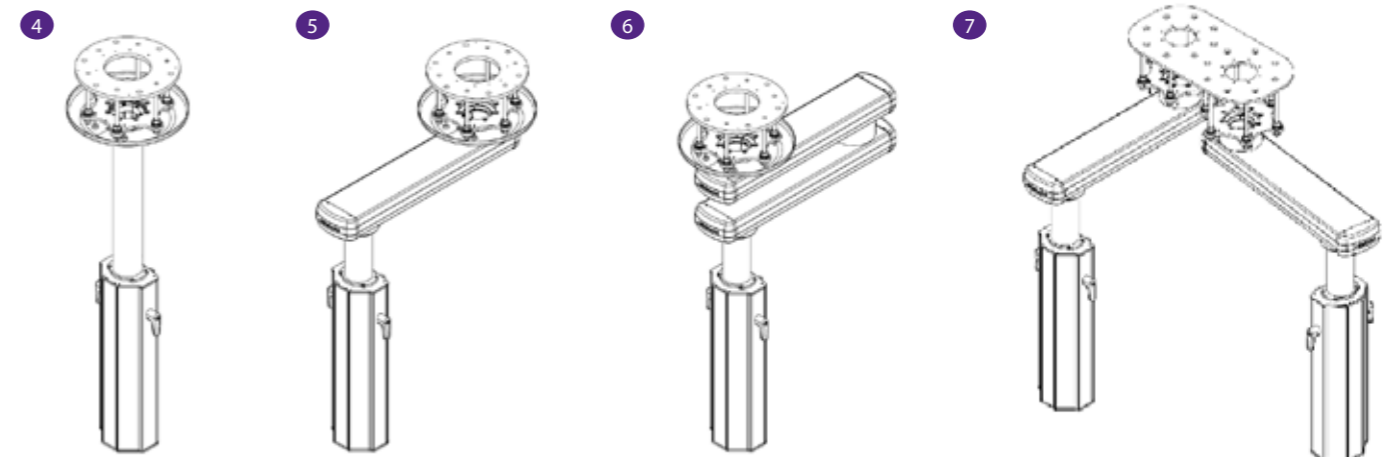
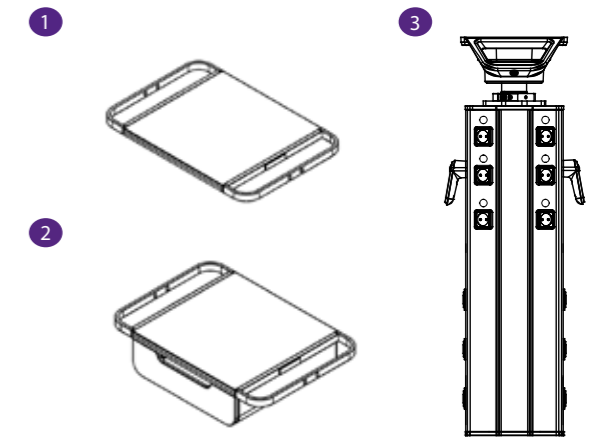
ACCESSOIRES, SÉCURITÉ ET HYGIÈNE

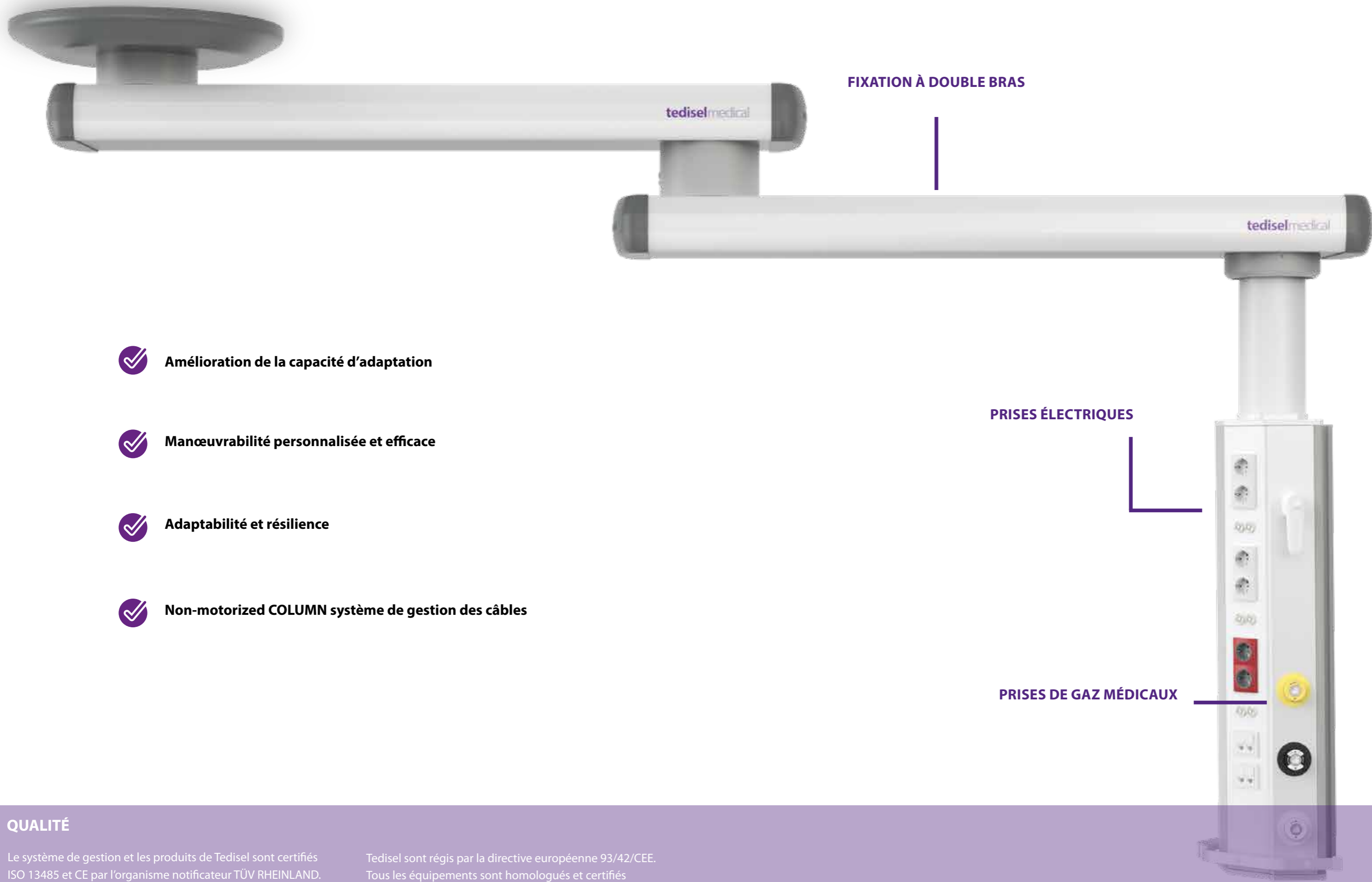
Non-motorized COLUMN offre plusieurs solutions, dont la principale caractéristique est d'être un modèle avec plusieurs options de fixation : fixation directe au plafond avec rotation, fixation à un bras, fixation à deux bras et tandem. Il offre également la possibilité de personnaliser la tête de service, garantissant l'installation d'une large gamme d'accessoires, de connexions de gaz et de composants électriques aussi près que possible du patient et du personnel.

- 1 Étagère
- 2 Étagère avec tiroir
- 3 Tête de service verticale
- 4 Fixation directe au plafond avec rotation
- 5 Fixation à un bras
- 6 Fixation à double bras
- 7 Fixation en tandem

La conception optimale de nos systèmes suspendus dépend du type de travail clinique effectué et des flux de travail requis pour le traitement des patients. Nos accessoires innovants, les composants de nos stations de travail et nos outils de programmation avancés peuvent être combinés pour fournir des configurations idéales pour diverses applications. Le résultat est une conception flexible qui vous permet de modifier et de personnaliser votre unité d'administration pour répondre aux besoins futurs au fur et à mesure de l'évolution des procédures et des protocoles.

Les accessoires Tedisel Medical, tels que nos solutions d'éclairage, nos bras, nos paniers, nos rails techniques, parmi tant d'autres, peuvent transformer votre unité de soins en un environnement plus confortable. Vos patients peuvent ainsi mieux se reposer et récupérer, ce qui se traduit par de meilleurs résultats cliniques.





- ✓ **Amélioration de la capacité d'adaptation**
- ✓ **Manœuvrabilité personnalisée et efficace**
- ✓ **Adaptabilité et résilience**
- ✓ **Non-motorized COLUMN système de gestion des câbles**

QUALITÉ

Le système de gestion et les produits de Tedisel sont certifiés ISO 13485 et CE par l'organisme notificateur TÜV RHEINLAND. Tedisel, en tant que fabricant de dispositifs médicaux, possède la licence de fabricant de dispositifs médicaux numéro 6205-PS, accordée par l'Agence espagnole des médicaments et des dispositifs médicaux. Tous les dispositifs médicaux développés et fabriqués à Tedisel sont réglementés.

Tedisel sont régis par la directive européenne 93/42/CEE. Tous les équipements sont homologués et certifiés en matière de sécurité électrique et de compatibilité électromagnétique, conformément aux normes ISO 11197 et EN 60601.

En savoir plus
Nous offrons plus de solutions

POUR PLUS DE PROJETS, VISITEZ-NOUS À WWW.TEDISELMEDICAL.COM



MOTORIZED COLUMN
UNITÉ D'APPROVISIONNEMENT PLAFOND

QPANEL + HERMES
OU UN LOGICIEL DE CONTRÔLE

tediselmedical

AN EXPERT INSIGHT INTO HOSPITAL EQUIPMENT

DES PIONNIERS DE LA TECHNOLOGIE MÉDICALE
POUR LE BÉNÉFICE DE TOUS
DANS PLUS DE 75 PAYS

TOUS LES DISPOSITIFS MÉDICAUX SONT CONFORMES À LA
DIRECTIVE EUROPÉENNE 93/42/CEE. L'ENTREPRISE ET SON
SYSTÈME DE GESTION SONT ÉGALEMENT CERTIFIÉS PAR LE
LABEL DE QUALITÉ

C/ SANT LLUC, 69-81
08918 BADALONA - SPAIN
TEL. +34 933 922 058
INFO@TEDISEL.COM

